

Attesthouder

LB Profile GmbH
Am Schlrifer Weg 2-4
D-36358 Herbstein
T: +49 (0) 6643 7030
E: post@lb-profile.de
I: www.lb-profile.de



Inbraakwerendheid van LB Profile GmbH gevelelementen van kunststof uit het LB Profile PAD systeem

Verklaring van SKG-IKOB

Dit attest is op basis van BRL 0703: 13-12-2012 inclusief wijzigingsblad d.d. 31-12-2014 afgegeven conform het vigerende Reglement voor Attestering, Certificatie en Inspectie van SKG-IKOB.

SKG-IKOB verklaart dat de gevelelementen uit bovengenoemd systeem prestaties leveren die in dit attest zijn beschreven, mits:

- wordt voldaan aan de in dit attest vastgelegde toepassingsvoorwaarden en technische specificatie(s);
- de vervaardiging en montage van de gevelelementen geschiedt overeenkomstig de in dit attest vastgelegde voorschriften en/of verwerkingsmethoden.

SKG-IKOB verklaart dat met in achtname van bovenstaande de gevelelementen in hun toepassingen voldoen aan de eisen van het Bouwbesluit, zoals gespecificeerd op blad 2 van deze kwaliteitsverklaring.

SKG-IKOB verklaart dat voor dit attest geen controle plaatsvindt op de productie van de gevelelementen, noch op de montage in bouwwerken.

Voor SKG-IKOB



ir. H.A.J. van Dartel
Certificatiemanager

Het attest is voorts opgenomen in het overzicht op de website van Stichting KOMO: www.komo.nl. De gebruikers van dit attest worden geadviseerd op www.skgikob.nl te controleren of dit document nog geldig is.
Dit attest bestaat uit 17 bladzijden.

SKG-IKOB Certificatie
Poppenbouwing 56
4191 NZ Geldermalsen

Postbus 202
4190 CE Geldermalsen

T 088-2440100
info@skgikob.nl
www.skgikob.nl



Bouwbesluit

Product is:
Eenmalig beoordeeld
op prestatie in de
toepassing.
Herbeoordeling
minimaal elke 5 jaar

IDENTIFICATIE VAN HET PRODUCT

Producten conform dit attest worden geïdentificeerd door deze duurzaam te voorzien van een witte zegel, waarop minimaal vermeld: de naam c.q. het logo van de attesthouder, het attestnummer en de klassering, zoals deze als indicatie voor de prestaties met betrekking tot inbraakwerende eigenschappen geldt en voor de in dit attest omschreven producten overeenkomstig NEN 5096 (EN 1627) op klasse 2 (RC2) werd bepaald, een en ander zoals hiernaast aangegeven.

Indien de zegel wordt aangebracht door de attesthouder, dient deze als volgt te zijn uitgevoerd:

LOGO attest- houder	LB Profile GmbH attestnummer: SKG.0646.0545	KLASSE 2 (RC2) NEN 5096 (EN 1627)
---------------------------	--	--

Plaats van de identificatie:

In de kozijnspanning van elk bewegend element of in de glasspanning van elk element met vaste beglazing.

TECHNISCHE SPECIFICATIE

De technische specificaties van de inbraakwerende gevelelementen zijn in het aanhangsel 'TS' bij dit attest vastgelegd.

SAMENVATTING MINIMUM PRESTATIES

Tabel 1

BOUWBESLUITINGANG				
Afd. nr.	Onderwerp	Grenswaarde/bepalingsmethode	Prestaties volgens kwaliteitsverklaring	Opmerking i.v.m. toepassing
2.15	Inbraakwerendheid	Weerstandsklasse 2, volgens NEN 5096	Weerstandsklasse 2 (RC2) volgens NEN 5096 (EN 1627)	Op het product dient de identificatie, zoals hierboven weergegeven, aangebracht te zijn.
Overige nummers	Overige afdelingen betrekking hebbend op gevelelementen volgens BRL 0703		Deze prestaties zijn in het kader van deze KOMO kwaliteitsverklaring niet bepaald	

Prestatie

Inbraakwerendheid: BB-art. 2.130

Gevelelementen bezitten inbraakwerende eigenschappen met een weerstandsklasse van ten minste 2, bepaald overeenkomstig NEN 5096 (EN 1627).

In aanvulling op de beoordelingscriteria conform NEN 5096 (EN 1627) is bij het klasseren een maximaal toegestane doorgangsopening van 150 x 250 mm als criterium aangehouden.

Opmerking

In dit attest wordt alleen een uitspraak gedaan over de specifieke prestatie verband houdende met de weerstandsklasse tegen inbraak, als een onderdeel van de prestaties die worden genoemd in BRL 0703. Voor uitspraken over de andere prestaties zoals genoemd in BRL 0703 wordt verwezen naar het desbetreffende KOMO attest of de KOMO kwaliteitsverklaring voor "Kunststof gevelelementen" overeenkomstig BRL 0703.

Politiekeurmerk Veilig Wonen®

Ramen en deuren, die voorzien zijn van het SKG inbraakwerendheidsmerkteken met klasse 2 volgens NEN 5096 (EN 1627), zijn geschikt om toe te passen in gebouwen die moeten voldoen aan het Politiekeurmerk Veilig Wonen PKVW®, mits voldaan wordt aan de aanvullende eisen die gesteld worden in het vigerende "Handboek PKVW Nieuwbouw".

Documentenlijst

- NEN 5096: 2012/A1:2015 Inbraakwerendheid - Dak- of gevelelementen met deuren, ramen, luiken en vaste vullingen - Eisen, classificatie en beproevingsmethoden
- EN 1627: 2011 Deuren, ramen, vliesgevels, traliehekken en luiken - Inbraakwerendheid - Eisen en classificatie

WENKEN VOOR DE AFNEMER

Inspecteer bij aflevering van onder dit attest geleverde producten of conform de technische specificaties als omschreven in dit attest:

- geleverd is wat is overeengekomen;
- identificatie conform de specificatie in dit attest op de producten is aangebracht;
- de producten geen zichtbare beschadigingen en/of gebreken vertonen als gevolg van transport of anderszins;
- voldaan is aan wettelijke eisen in verband met de toepassing.

Controleer of dit attest nog geldig is. Raadpleeg hiertoe de website van SKG-IKOB: www.skgikob.nl.

Indien u op grond van het hiervoor gestelde en/of op grond van uw eigen bevindingen tot afkeuring overgaat, neem dan contact op met de houder van dit attest en zonodig met SKG-IKOB.



Systeemattest

Een systeemattest is een kwaliteitsverklaring waarin de prestaties en de technische specificaties van minimaal een **draai(val)raam en een deur binnen- en buitendraaiend** van een of meerdere profielsystemen zijn opgenomen.

Een systeem attest wordt verstrekt aan die profielsystemen, waarvan een uitvoering van een

- **stolp draai(val)raam** getest is met een positief resultaat met SKG** gecertificeerde samengestelde beslag en
- **een enkele- of stolpdeur binnendraaiend** en
- **een enkele- of stolpdeur buitendraaiend**

is getest met een positief resultaat met een minimaal SKG** gecertificeerd meerpuntsslot.

Afmetingen (minimaal en maximaal) zijn niet gelimiteerd door de testafmetingen van de beschreven gevelelementen, maar zijn **verruimd** en vastgelegd in de **matrixen** van SKG** gecertificeerd samengesteld beslag en meerpuntsslot.

Vakvulling

Glas volgens NEN 5096 klasse 2 (RC2N)

- Tenminste klasse P4A volgens NEN-EN 356 of
- Isolatieglas waarvan minimaal 1 glasplaat bestaat uit enkel glas, niet zijnde draadglas, met breukgedrag 'A' volgens NEN-EN 12600 of
- Isolatieglas dat bestaat uit minimaal twee glasplaten van gelaagd glas, waarvan elke glasplaat breukgedrag 'A' heeft volgens NEN-EN 12600

Glas volgens EN 1627 klasse RC2

- Tenminste klasse P4A volgens NEN-EN 356. Dit kan enkel glas zijn, of isolerend dubbelglas, als het glaspakket maar aan de genoemde klasse voldoet.

Paneel

Bij inbraakwerendheidsklasse 2 volgens NEN 5096 dient een paneel te worden toegepast dat aantoonbaar voldoet aan de eisen uit de vigerende versie van SKG-IKOB KE 3103.

Een paneel dat op de SKG-IKOB KE 3103 is gecertificeerd, gemonteerd is volgens de montage-instructie zoals beschreven in het betreffende certificaat en gemonteerd is zoals glas, als vermeld in de technische specificaties van dit attest, voldoet hieraan.

Hang - en sluitwerk

Gecertificeerd hang- en sluitwerk (H&S) mag worden uitgewisseld met H&S van een ander fabricaat, mits:

- het H&S functioneel gelijkwaardig is, en
- het H&S dezelfde inbraakwerende eigenschappen bezit. (ten minste hetzelfde aantal 'sterren' overeenkomstig het SKG sterrenmerkteken), en
- de montage geschiedt op een wijze en met middelen overeenkomstig het montagevoorschrift van de leverancier van het H&S; zoals de wijze van bevestigen, het aantal sluitpunten in relatie tot de afmeting van het beweegbaar deel enz.

Opmerking:

Niet gecertificeerd H&S mag vervangen worden door gecertificeerd H&S, mits dit tenminste in dezelfde inbraakwerendheidsklasse valt, bepaald volgens BRL 3104.

Zijlichten e.d.

Gevelelementen met beweegbare delen en een boven- en of zijlicht hebben dezelfde inbraakwerende eigenschappen als gevelelementen met beweegbare delen zonder een boven- en of zijlicht, mits:

- de verbinding tussen het beweegbare deel en het boven- en of zijlicht 'geborgd' is door "hakende" sluitpunten, bijvoorbeeld paddenstoelnokken of haaksloten;
- de stijl tussen het beweegbare- en het vaste deel ter plaatse van de sluitpunten tegen uitbuigen beveiligd is. Dit kan gerealiseerd worden door de vakvulling 'op te stoppen' of door het opnemen van een tussenregel ter hoogte van het sluitpunt.

Afsluitbaarheid

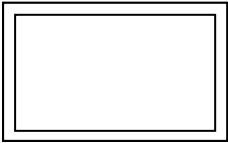
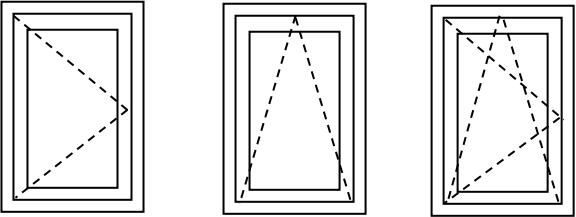
Een sluiting moet afsluitbaar zijn met een sleutel (actief deel) of indirect afsluitbaar (passief deel), indien minimaal een van de volgende twee punten van toepassing is:

- Indien bedieningspunten zich bevinden binnen een straal van 1000 mm vanuit het hart van een handgat in dak-of gevelelement groter dan 2500 mm²;
- Indien binnen een straal van 1000 mm vanuit een bedieningspunt glas is toegepast dat niet voldoet aan de minimale eisen van P4A volgens NEN-EN 356.

Opgenomen gevelelementen met afmetingen buiten vermelde afmetingen volgens NEN 5096 en EN 1627:

Gevelelementen met andere afmetingen dan getest en vermeldt bij de technische specificaties hebben dezelfde inbraakwerende eigenschappen mits:

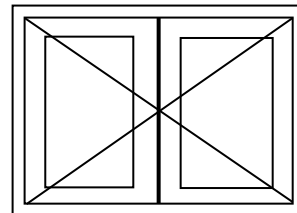
- de afmetingen; de hoogte en de breedte, variëren tot **de vermelde H_{min - max} en B_{min - max}**;
- gevelelementen die uitgevoerd worden kleiner dan het geteste exemplaar, voorzien zijn van een gelijk aantal sluitpunten als bij het geteste exemplaar;
- bij vergroting van ramen en deuren (uitsluitend bezien vanuit het oogpunt van inbraakwerendheid) met samengesteld beslag, waardoor toevoeging van sluitpunten noodzakelijk wordt, de onderlinge afstand (ook de omloop afstand door de hoek) tussen de sluitnokken niet groter wordt dan bij het geteste exemplaar;

<p>Vaste ramen</p> <p>Vulling : Volgens NEN 5096: Glas/paneel weerstandsklasse 2 of isolerend dubbelglas. (zie blad 3) Volgens EN 1627: Glas weerstandsklasse 2; paneel weerstandsklasse 2.(zie blad 3)</p> <p>Openingsgrootte : Bij opening(doorgang) vanaf 250x150 mm.</p> <p>Verankering : Deugdelijk aan stelkozijn met ankers of schroeven van Sendzimir verzinkt- of roestvast staal.</p> <p>Glaslijst : Aan niet inbraakzijde element. Kokervormig profiel. Glaslijst over de volle lengte verlijmd of, geschroefd aan vleugelprofiel max. h.o.h. 200 mm.</p> <p>Glasmontage : Stel- en steunblokjes.</p>	
<p>Draai- Val- Draaivalramen</p> <p>Afmetingen kozijn : Vermeld bij onderstaand samengesteld beslag</p> <p>Verankering : Deugdelijk aan stelkozijn met ankers of schroeven van Sendzimir verzinkt- of roestvast staal.</p> <p>Vulling : Volgens NEN 5096: Glas/paneel weerstandsklasse 2 of isolerend dubbelglas. (zie blad 3) Volgens EN 1627: Glas weerstandsklasse 2; paneel weerstandsklasse 2. (zie blad 3)</p> <p>Glaslijst : Aan niet inbraakzijde element. Kokervormig profiel. Glaslijst over de volle lengte verlijmd of, geschroefd aan vleugelprofiel max. h.o.h. 200 mm.</p> <p>Glasmontage : Stel- en steunblokjes aan sluit- en hangzijde minimaal ter hoogte van scharnieren en inbraakwerende sluitpunten.</p> <p>Verstijvingsprofiel : In kozijnprofiel: rondom staal wanddikte $\geq 1,5$ mm. In raamprofiel: rondom staal wanddikte $\geq 1,5$ mm.</p> <p>Bediening : NEN 5096: SKG ★★ raamkruk (= 35Nm) EN 1627: SKG ★★★raamkruk (= 100Nm) Voor EN1627 geldt: bedieningsmechanisme van kruk afschermen met uitboorbeveiliging.</p> <p>Hang-/sluitwerk : Grondslag : -SKG rapport nr. 02.202. -SKG rapport nr. 02.201. SKG ★★ Siegenia Aubi gecertificeerd samengesteld Beslag type Favorit Si-Line KF3.</p>	

Stolpramen (buitendraaiend)

Afmetingen vleugels: Vermeld bij onderstaand samengesteld beslag.

- Verankering: Deugdelijk aan stelkozijn met ankers of schroeven van Sendzimir verzinkt- of roestvast staal.
- Vulling: Volgens NEN 5096: Glas/paneel weerstandsklasse 2 of isolerend dubbelglas. (zie blad 3)
Volgens EN 1627: Glas weerstandsklasse 2; paneel weerstandsklasse 2. (zie blad 3)
- Glaslijst: Aan niet inbraakzijde element. Kokervormig profiel. Glaslijst over de volle lengte verlijmd of geschroefd aan vleugelprofiel max. h.o.h. 200 mm.
- Glasmontage: Stel- en steunblokjes aan sluit- en hangzijde minimaal ter hoogte van scharnieren en inbraakwerende sluitpunten.
- Stolpprofiel: Bevestiging: Verlijmd en schroeven 4x45 mm h.o.h. 200 mm in kunststof van passief vleugelprofiel. Op uiteinden schroef 4x4,5 mm in kunststof van voorkamer van passief vleugelprofiel gemonteerd.
- Bediening : NEN 5096: SKG ★★ raamkruk (= 35Nm)
EN 1627: SKG ★★★ raamkruk (= 100Nm)
- Voor EN1627 geldt: bedieningsmechanisme van kruk afschermen met uitboorbeveiliging.



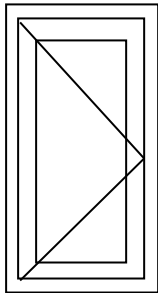
Grondslag: SKG rapport nr. 03.258

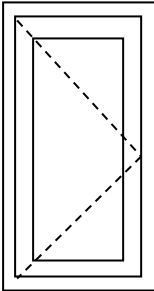
Hang-/sluitwerk : Aubi 300 Safety Plus samengesteld beslag

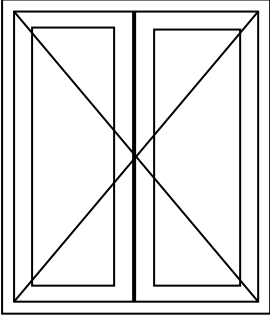
- Afmetingen kozijn : h = 1422 mm b = 1160 mm
h_{max} = 1706 mm b_{max} = 1392 mm
- Sluitwerk : Aubi 300 Safety Plus samengesteld beslag
8x paddestoelnokken en 1x rolnok
Bevestiging: rondom in kunststof van raamprofiel met schroeven 4,2x26 mm en 4,2x34 mm aan weerszijden van de paddestoelnokken.
- Sluitplaat : **8x** Roto type 280845-R/L voor paddestoelnokken
Ruimte tussen sluitplaat en kozijnprofiel ter plaatse van bevestigingsschroeven opgevuld met plaatjes.
Bevestiging: 2 schroeven 4,2x25 mm in verstijvingsprofiel van kozijnprofiel.
1x Roto type ST081 voor rolnok
Bevestiging: 1 schroef 4,2x35 mm in kunststof kozijnprofiel.

Hang-/sluitwerk : SKG ★★ gecertificeerd samengesteld beslag + SKG★★ gecertificeerde scharnieren

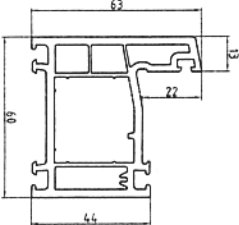
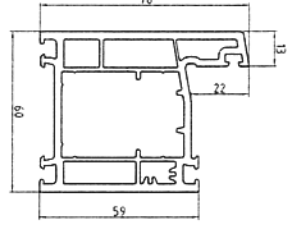
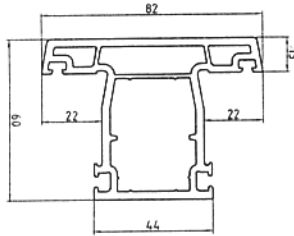
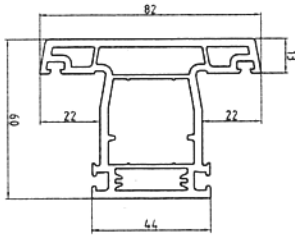
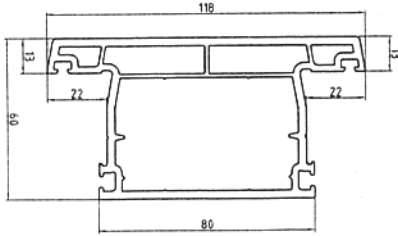
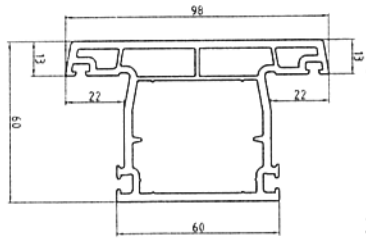
- Afmetingen vleugel : h = zie montage voorschrift gecertificeerd SKG ★★ samengesteld beslag.
b = zie montage voorschrift gecertificeerd SKG ★★ samengesteld beslag.
- Verstijvingsprofiel : In kozijnprofiel: rondom staal wanddikte ≥ 1,5 mm.
In deurprofiel: rondom staal wanddikte ≥ 1,5 mm.
- Montage : Zie montage voorschrift samengesteld beslag en scharnieren leverancier.

<p>Deuren (buitendraaiend)</p> <p>Afmeting deur- vleugel : $h_{max} = 2600 \text{ mm}$, $b_{max} = 1030 \text{ mm}$</p> <p>Verankering : Deugdelijk aan stelkozijn met ankers of schroeven van Sendzimir verzinkt- of roestvast staal.</p> <p>Vulling : Volgens NEN 5096: Glas/paneel weerstandsklasse 2 of isolerend dubbelglas. (zie blad 3) Volgens EN 1627: Glas weerstandsklasse 2; paneel weerstandsklasse 2. (zie blad 3)</p> <p>Glaslijst : Aan niet inbraakzijde element. Kokervormig profiel. Glaslijst over de volle lengte verlijmd of, geschroefd aan vleugelprofiel max. h.o.h. 200 mm.</p> <p>Glasmontage : Stel-steunblokjes aan sluit- en hangzijde minimaal ter hoogte van scharnieren en inbraakwerende sluitpunten.</p> <p>Verstijvingsprofiel : In kozijnprofiel: rondom staal wanddikte $\geq 1,5 \text{ mm}$. In deurprofiel: rondom staal wanddikte $\geq 1,5 \text{ mm}$.</p> <p>Deurschild : Een deurschild volgens EN 1906 (digit 7- klasse 2)</p> <p>Cilinder : Profielcilinder volgens EN 1303 (digit 7- klasse 4)(digit 8 – klasse 1)</p> <p>Bij gebruik van een SKG ★ ★ gecertificeerd schild mét kerntrekbeveiliging (15kN) , volstaat een SKG ★ ★ gecertificeerde profielcilinder OF Bij gebruik van een SKG ★ ★ gecertificeerd schild zonder kerntrekbeveiliging altijd in combinatie met een SKG ★ ★ ★ gecertificeerde profielcilinder</p>		
<p>Grondslag: Conformiteit op SKG rapport nr. 02.204</p> <p>Oploopnok : 3x kunststof blokjes hoogte 12 mm. Bevestiging: schroef 3,8x35 mm op kozijnprofiel ter plaatse van elke paumelle.</p> <p>Sluitwerk : KfV type AS 6670 F16 meerpuntssluiting met 1x dag/nachtschoot. 2x combinatie pen/ haakschoten 2x penschoten in respectievelijk kozijn boven- en onderdorpel. Bevestiging: 8 schroeven 4,8x60 mm in deurprofiel.</p> <p>Hangzijde: SKG ★ ★ gecertificeerde scharnieren</p> <p>Sluitplaat : SKG ★ ★ KfV nr. 25-853 voor dag-nachtschoot certificaat nr. 485.611.02. Bevestiging: 3 schroeven 4,8x60 mm, in verstijvingsprofiel. 2x SKG ★ ★ KfV nr. 3625-853 voor combinatie pen-haakschoten certificaat nr.485.611.03. bevestiging: 2 schroeven 4,8x60 mm in het kunststof in het verstijvingsprofiel. 2x KfV nr. 2425-941 voor penschoten in kozijndorpels. Bevestiging: 3 schroeven 4,8x38 mm.</p>	<p>Hang-/sluitwerk : SKG ★ ★ gecertificeerde meerpuntssluiting + SKG ★ ★ gecertificeerde scharnieren</p> <p>Afmetingen vleugel : $h =$ zie montage voorschrift gecertificeerde SKG ★ ★ meerpuntssluiting. $b =$ zie montage voorschrift gecertificeerde SKG ★ ★ meerpuntssluiting.</p> <p>Verstijvingsprofiel : In kozijnprofiel: rondom staal wanddikte $\geq 1,5 \text{ mm}$. In deurprofiel: rondom staal wanddikte $\geq 1,5 \text{ mm}$.</p> <p>Montage : Zie montage voorschrift meerpuntssluiting en scharnieren leverancier.</p>	

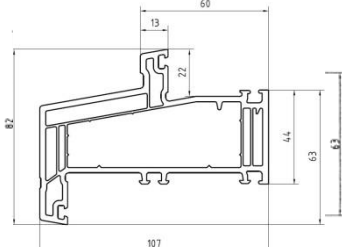
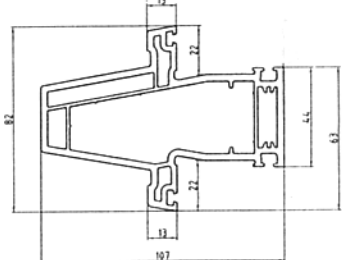
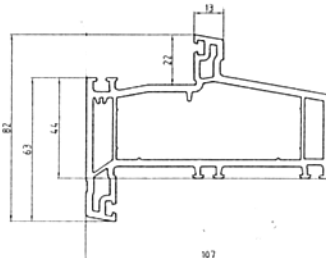
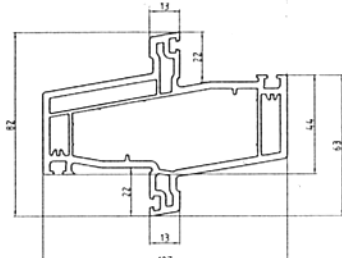
Deuren (binnendraaiend)		
Afmeting deur-vleugel	: $h_{max} = 2600 \text{ mm}$, $b_{max} = 1030 \text{ mm}$.	
Verankering	: Deugdelijk aan stelkozijn met ankers of schroeven van Sendzimir verzinkt- of roestvast staal.	
Vulling	: Volgens NEN 5096: Glas/paneel weerstandsklasse 2 of isolerend dubbelglas. (zie blad 3) Volgens EN 1627: Glas weerstandsklasse 2; paneel weerstandsklasse 2. (zie blad 3)	
Glaslijst	: Aan niet inbraakzijde element. Kokervormig profiel. Glaslijst over de volle lengte verlijmd of geschroefd aan vleugelprofiel max. h.o.h. 200 mm.	
Glasmontage	: Stel-steunblokjes aan sluit- en hangzijde minimaal ter hoogte van scharnieren en inbraakwerende sluitpunten.	
Verstijvingsprofiel	: In kozijnprofiel: rondom staal wanddikte $\geq 2 \text{ mm}$. In deurprofiel: rondom staal wanddikte $\geq 2 \text{ mm}$.	
Deurschild	: Een deurschild volgens EN 1906 (digit 7- klasse 2)	
Cilinder	: Profielcilinder volgens EN 1303 (digit 7- klasse 4)(digit 8 – klasse 1)	
<p>Bij gebruik van een SKG ★ ★ gecertificeerd schild mét kerntrekbeveiliging (15kN) , volstaat een SKG ★ ★ gecertificeerde profielcilinder</p> <p>OF</p> <p>Bij gebruik van een SKG ★ ★ gecertificeerd schild zonder kerntrekbeveiliging altijd in combinatie met een SKG ★ ★ ★ gecertificeerde profielcilinder</p>		
Grondslag: SKG rapport nr. 02.203		
Sluitwerk	<p>: Sluitzijde: SKG ★ ★ K F V meerpuntssluiting type AS 2600 F16 1x dag/nachtschoot en 2x combinatie pen/haakschoten Bevestiging: 9 schroeven 4,8 x 60 mm in verstijvingsprofiel van deurprofiel.</p> <p>Hangzijde: 3x B K V paumelles type 3D 105N art. nr. W-2107306 Bevestiging in kozijnprofiel: 2 schroeven 6.2 x40 mm in verstijvingsprofiel. Bevestiging in deurprofiel: 4 schroeven 5,8x40 mm in verstijvingsprofiel; en 2 schroeven 6,2 x40 mm in het kunststof.</p>	<p>Hang-/sluitwerk : SKG ★ ★ gecertificeerde meerpuntssluiting + SKG ★ ★ gecertificeerde scharnieren.</p>
Sluitplaat	<p>: SKG ★ ★ K F V type 25-853 voor dag/nacht schoot. Bevestiging: 3 schroeven 3,9x25 mm en 2 schroeven 4,8x38 mm in verstijvingsprofiel van kozijnprofiel;</p> <p>2x SKG ★ ★ K F V type 3625-853 voor pen/haakschoten. Bevestiging: 2 schroeven 4,8x38 mm in verstijvingsprofiel van kozijnprofiel.</p>	<p>Afmetingen vleugel : $h =$ zie montage voorschrift gecertificeerde SKG ★ ★ meerpuntssluiting. $b =$ zie montage voorschrift gecertificeerde SKG ★ ★ meerpuntssluiting.</p>
Oploopnok	<p>: 3x kunststof hoogte 12 mm. Bevestiging: 1 schroef 3,8x35 mm in kozijnstijl ter plaatse van paumelle.</p>	<p>Verstijvingsprofiel : In kozijnprofiel: rondom staal wanddikte $\geq 1,5 \text{ mm}$. In deurprofiel: rondom staal wanddikte $\geq 1,5 \text{ mm}$.</p>
Montage		: Zie montage voorschrift meerpuntssluiting en scharnieren leverancier.

<p>Stolpdeuren (buitendraaiend)</p> <p>Afmeting deur-vleugels : $h_{max} = 2600 \text{ mm}$ b_{max} actieve/passieve deur= 1030 mm.</p> <p>Verankering : Deugdelijk aan stelkozijn met ankers of schroeven van Sendzimir verzinkt- of roestvast staal.</p> <p>Vulling : Volgens NEN 5096: Glas/paneel weerstandsklasse 2 of isolerend dubbelglas. (zie blad 3) Volgens EN 1627: Glas weerstandsklasse 2; paneel weerstandsklasse 2. (zie blad 3)</p> <p>Glaslijst : Aan niet inbraakzijde element. Kokervormig profiel. Glaslijst over de volle lengte verlijmd of, geschroefd aan vleugelprofiel max. h.o.h. 200 mm.</p> <p>Glasmontage : Stel- en Stel-steunblokjes aan sluit- en hangzijde minimaal ter hoogte van scharnieren en inbraakwerende sluitpunten.</p> <p>Verstijvingsprofiel : In kozijnprofiel: rondom staal wanddikte $\geq 2 \text{ mm}$. In deurprofiel: rondom staal wanddikte $\geq 2 \text{ mm}$.</p> <p>Deurschild : Een deurschild volgens EN 1906 (digit 7- klasse 2)</p> <p>Cilinder : Profielcilinder volgens EN 1303 (digit 7- klasse 4)(digit 8 – klasse 1)</p> <p>Bij gebruik van een SKG ★★ gecertificeerd schild mét kerntrekbeveiliging (15kN) , volstaat een SKG ★★ gecertificeerde profielcilinder OF Bij gebruik van een SKG ★★ gecertificeerd schild zonder kerntrekbeveiliging altijd in combinatie met een SKG ★★ gecertificeerde profielcilinder</p>		
<p>Grondslag: SKG rapport nr. 02.204</p> <p>Sluitwerk : actieve deur; KFV type AS 6670 F16 meerpuntssluiting met 1x dag/nachtschoot. 2x combinatie pen/ haakschoten 2x penschoten in respectievelijk kozijn boven- en onderdorpel. Bevestiging: 8 schroeven 4,8x60 mm in deurprofiel.</p> <p>passieve deur: KFV type AS 6000 F16 inbouwespaanlet met 2x penschoten in respectievelijk kozijn boven- en onderdorpel Bevestiging: 8 schroeven 4,8x60 mm in verstijvingsprofiel van deurprofiel en 1 schroef 4,8x60 mm in het kunststof.</p> <p>Hangzijde: SKG★★ gecertificeerde scharnieren Bevestiging vlg. voorschriften fabrikant</p> <p>Sluitplaat : SKG★★ KFV nr. 25-853 voor dag-nachtschoot Bevestiging: 3 schroeven 4,8x60 mm, in verstijvingsprofiel van kozijnprofiel. 2x SKG★★ KFV nr. 3625-853 voor combinatie pen/ haakschoten. Bevestiging: 2 schroeven 4,8x60 mm in het verstijvingsprofiel van kozijnprofiel. 2x KFV nr. 2425-941 voor penschoten in kozijndorpels. Bevestiging: 3 schroeven 4,8x38 mm.</p>	<p>Stolpverstijvingsprofiel : Bevestiging: over volle lengte met: - schroeven 4,8x60 mm h.o.h. 300 mm in profiel van deurprofiel. - schroeven 4,8x20 mm h.o.h. 300 mm in kunststof.</p> <p>Oploopnok : 6x kunststof blokjes hoogte 12 mm. Bevestiging: schroef 3,8x35 mm op kozijnprofiel ter plaatse van elke paumelle.</p> <p>Of:</p> <p>Hang-/sluitwerk : SKG★★ gecertificeerde meerpuntssluiting + SKG★★ gecertificeerde scharnieren</p> <p>Afmetingen vleugel : $h =$ zie montage voorschrift gecertificeerde SKG★★ meerpuntssluiting. $b =$ zie montage voorschrift gecertificeerde SKG★★ meerpuntssluiting.</p> <p>Verstijvingsprofiel : In kozijnprofiel: rondom staal wanddikte $\geq 1,5 \text{ mm}$. In deurprofiel: rondom staal wanddikte $\geq 1,5 \text{ mm}$.</p> <p>Montage : Zie montage voorschrift meerpuntssluiting en scharnieren leverancier.</p>	

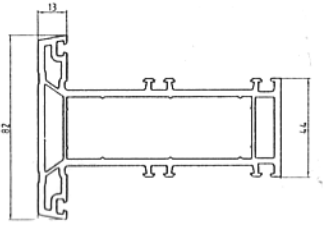
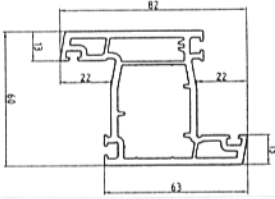
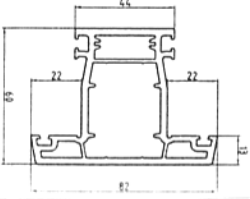
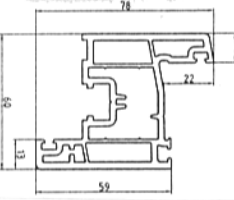
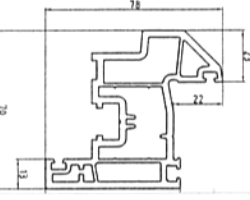
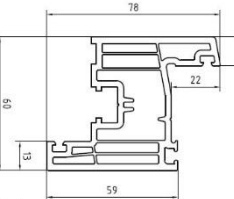
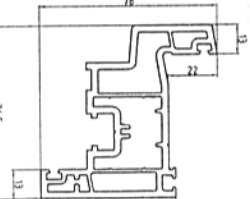
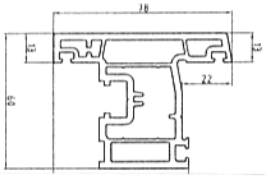
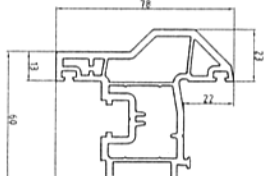
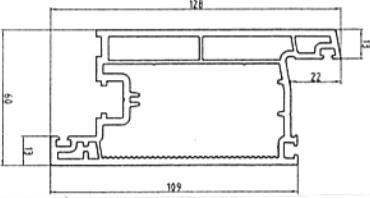
Tabel 1 – PVC Hoofdprofielen LB. PROFILE profielsysteem

<p>Kozijnprofiel AL 1-3</p> 	<p>Kozijnprofiel AL 2-3</p> 
<p>Kozijnstijl AT 2-2</p> 	<p>Kozijnstijl AT 2-3</p> 
<p>Kozijnstijl AT 3-2</p> 	
<p>Kozijnstijl AT 4-2</p> 	
Empty space for additional profiles	

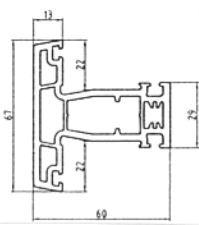
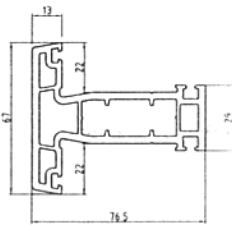
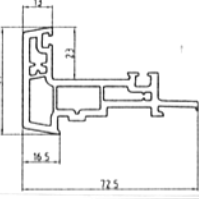
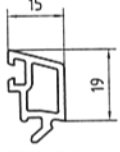
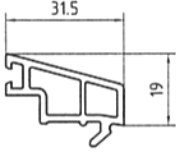
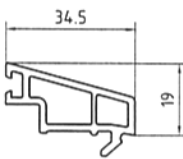

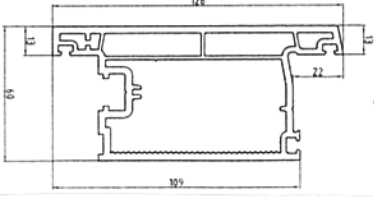
Tabel 1 – vervolg PVC Hoofd/Hulp profielen LB. PROFILE systeem

Empty space for additional profiles	
<p>Kozijnprofiel VT1-5</p> 	
<p>Kozijnstijl VT 2-3</p> 	
<p>Kozijnprofiel VZ 1-3</p> 	
<p>Kozijnstijl VZ 2-3</p> 	

Tabel 1 – vervolg PVC Hoofdprofielen LB. PROFILE PAD profielst.

Kozijnstijl VT 3-3 	
Kozijnstijl AZ 20-2 	Kozijnstijl AT 23-3 
Raamvleugel AZ 2-3 	Raamvleugel AZ 4-3 
Raamvleugel AZ 2-5 	Raamvleugel AZ 10-3 
Raamvleugel AT 20-3 	Raamvleugel AT 22-3 
Deurvleugel AZ 5-2 	

Tabel 2 – PVC Hulpprofielen LB. PROFILE PAD prof.st.

Roede AT 5-3 	Roede AT 10-3 
Stolprofiel AS 3 	
Glaslijst AG 4 	Glaslijst AG 6 
Glaslijst AG 7 	Glaslijst AG 11 
Deurvleugel AT 24-2 	

Tabel3 – Verstijvings profielen LB. PROFILE PAD profielsysteem

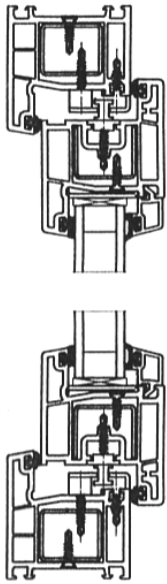
S 11	S 12-15
S 13	S 14
S 15	S 20
S 22	S 23
S 27	S 35-15
S 24	SK 24

Tabel 3 – Vervolg Verstijvings profielen LB. PROFILE PAD

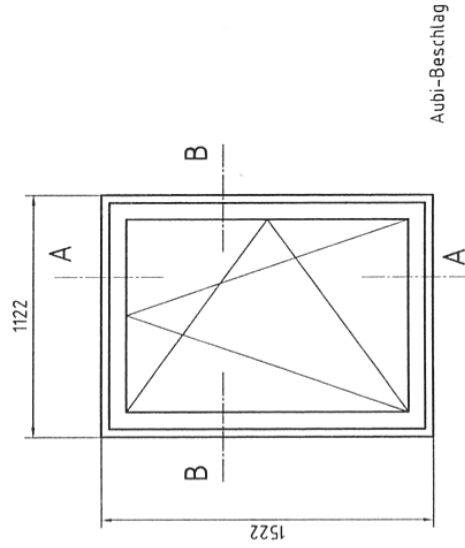
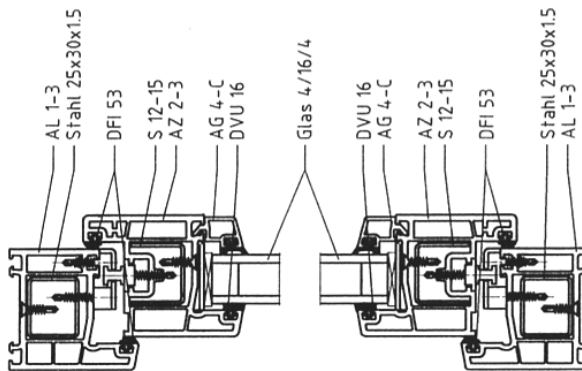
S 25	S 21/S 21-30
S 28	

Een draaivalraam Aubi beslag

Schnitt B - B



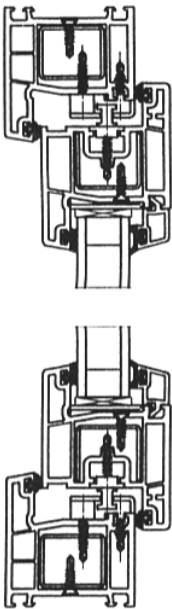
Schnitt A - A



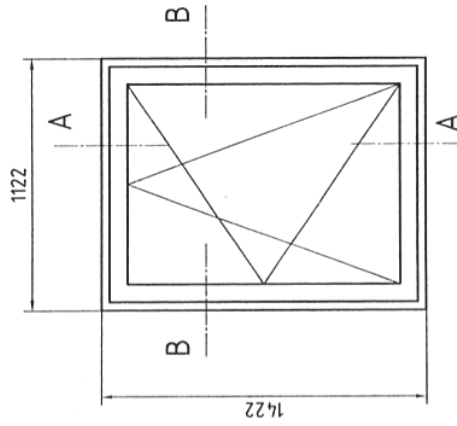
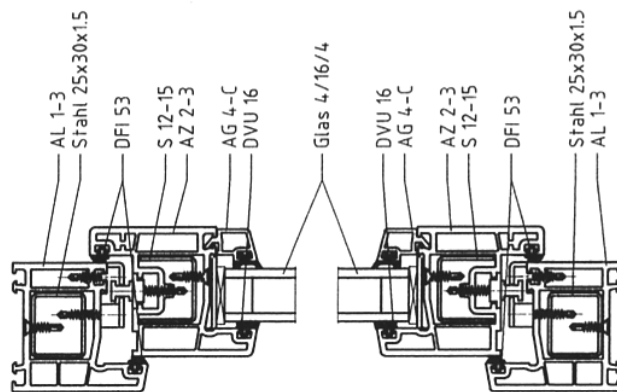
Aubi-Beschlag

Een draaivalraam Siegenia beslag

Schnitt B - B

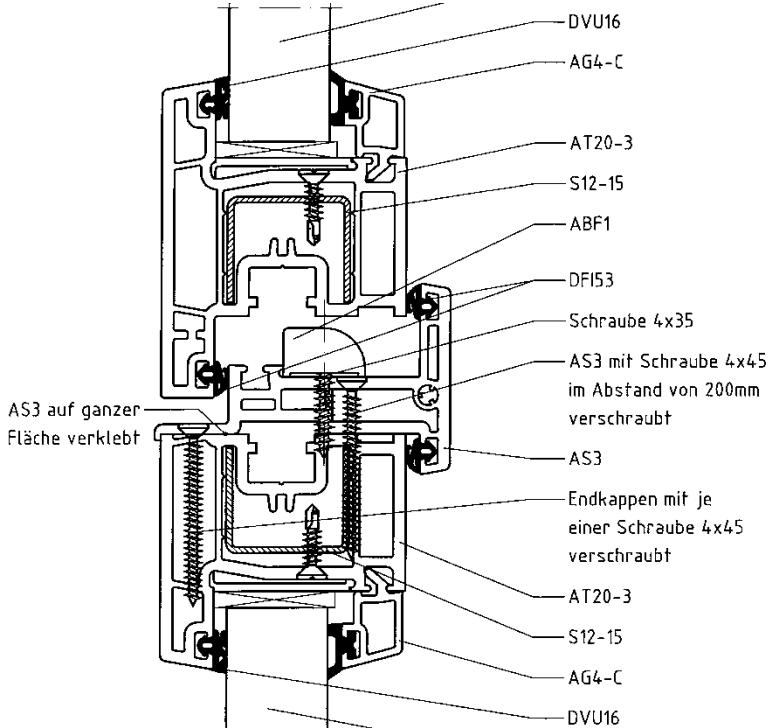


Schnitt A - A

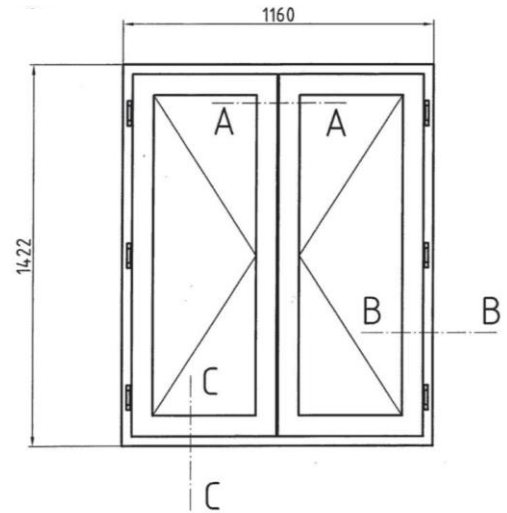


Siegenia-Beschlag

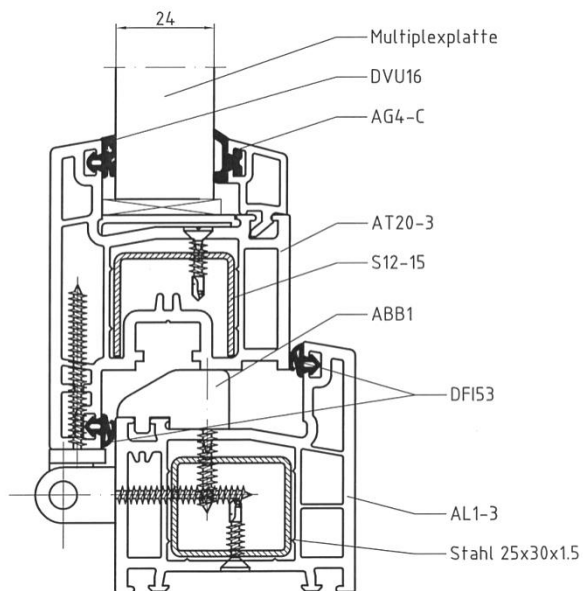
Een stolpraam (buitendraaiend)



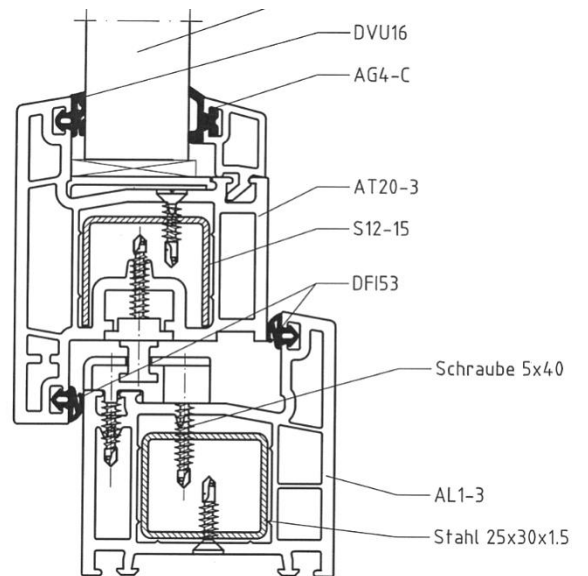
Doorsnede A-A



Buiten aanzicht

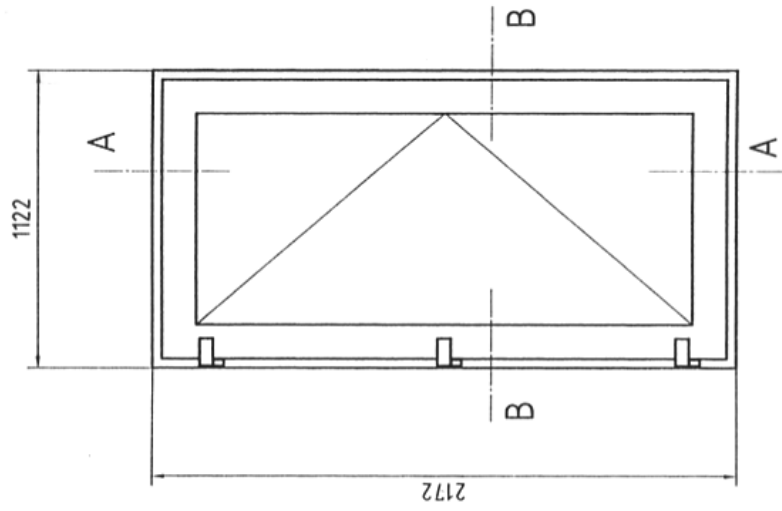
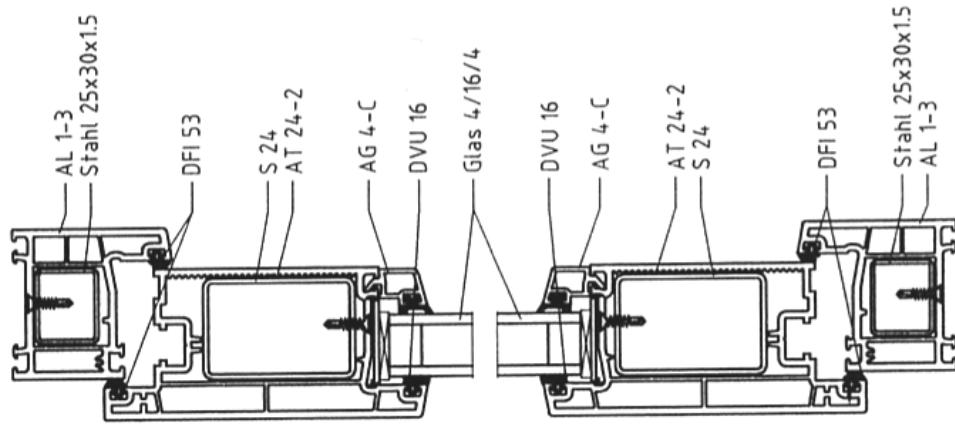
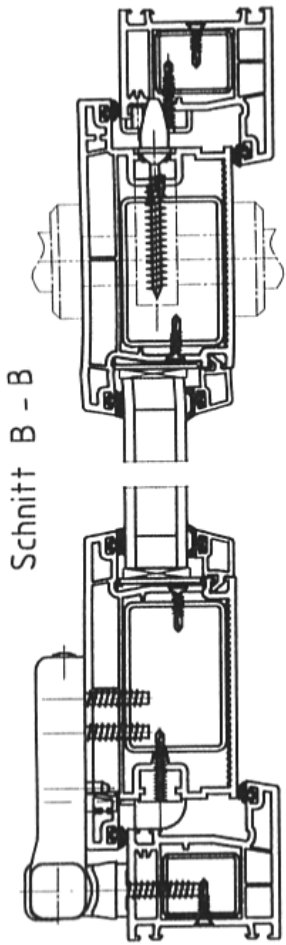


Doorsnede B-B



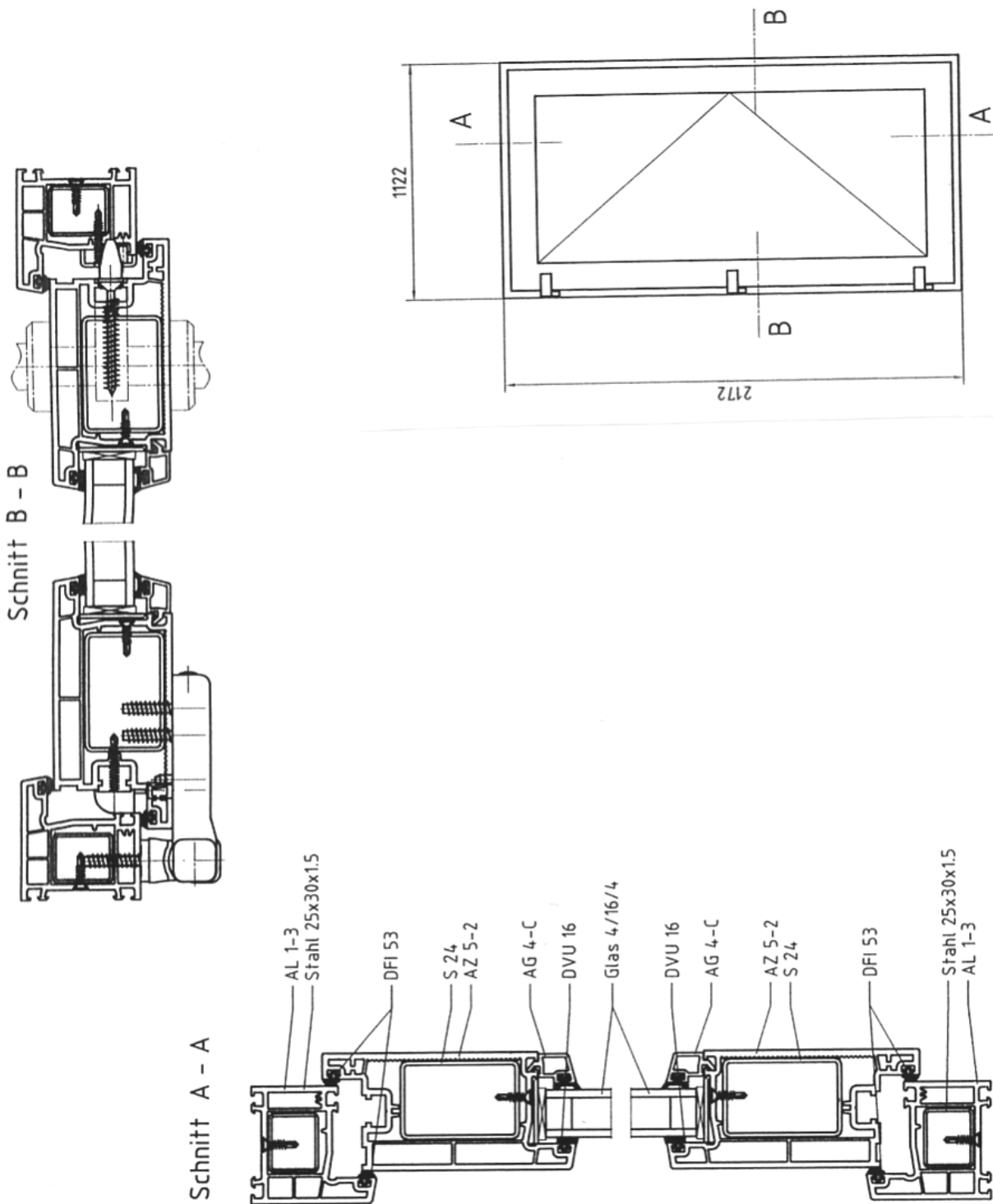
Doorsnede C-C

Een deur (buitendraaiend)

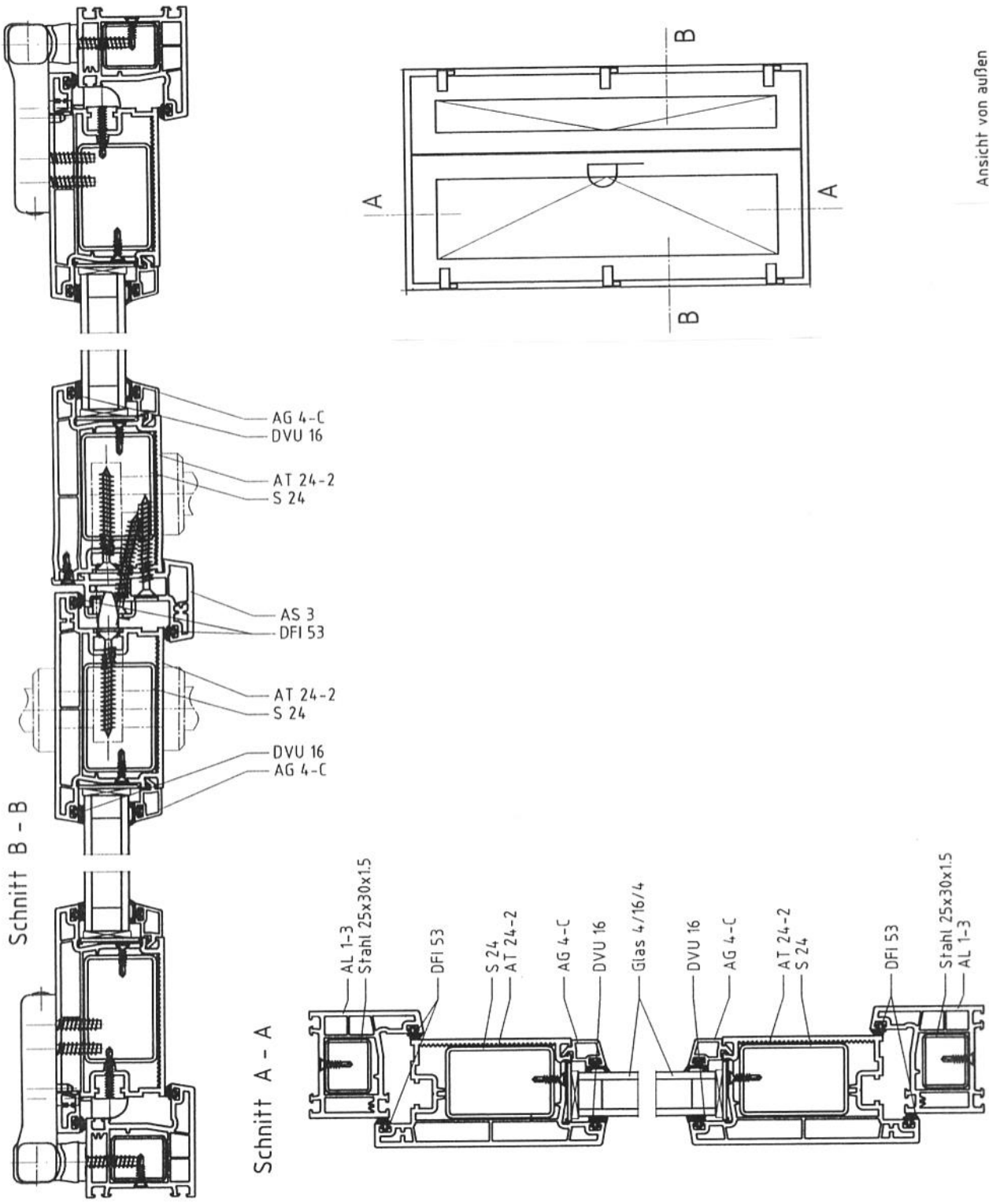


Ansicht von außen

Een deur (binnendraaiend)



Een stolpdeur (buitendraaiend)



Schnitt B - B

Schnitt A - A

Ansicht von außen

