

RAAM- & GELUIDDEMPENDE VENTILATIE



We inspire at www.duco.eu

HOME OF OXYGEN

Duco Ventilation & Sun Control geeft op een gezonde manier zuurstof aan ieder gebouw. Door een uitgebreid aanbod van innovatieve natuurlijke én mechanische ventilatiesystemen, al dan niet in combinatie met buitenzonwering, biedt Duco de ultieme garantie voor een gezond en comfortabel binnenklimaat. De gezondheid van de gebruiker

staat bij Duco dan ook centraal. Een doordachte combinatie van basisventilatie, mechanische afvoer, intensieve ventilatie en zonwering zorgt voor een optimale luchtkwaliteit. Duco biedt zowel voor woning, kantoor, school of zorginstelling een innovatieve oplossing waarin iedereen zich thuis voelt.

Duco, Home of Oxygen

DUCO
Ventilation & Sun Control

ALGEMEEN 4

PRODUCTEN 6

STANDAARD VENTILATIEROOSTERS

DucoTop 50 'ZR'	8
DucoFit 50 'ZR' / EasyFit 50 'ZR'	10
DucoTon 10 'ZR'	12
DucoKlep 15 'ZR'	14
DucoLine 10/17/23 'ZR'	16
DucoFlat 12 ZR	18

SUSROOSTERS

GlasMax 'ZR'	20
FireMax 'ZR'	22
MiniMax 'ZR'	24

SUSKASTEN

DucoMax 'ZR' / SkyMax ZR	26
--------------------------------	----

SPECIFIEKE VENTILATIEOPLOSSINGEN

DucoTop 60 'ZR'	28
DucoTop 60 'ZR' FLENS	30
DucoTon 18	32
DucoSmart 60	34
DucoMax 'ZR' HD	36
RoofMax ZR	37
Silenzio ZR / Silenzio Retro ZR	38

DIVERSEN 40

DucoTronic	40
Afmetingen en bestelinfo	42
Bedieningen & toebehoren	47
Service	50
Montage & garantie	51

TECHNISCHE WAARDENTABEL

Standaard ventilatieroosters	52
Susroosters	52
Suskasten	54
Specifieke ventilatieoplossingen	54



DISCLAIMER

Afbeeldingen in deze catalogus kunnen afwijken van het werkelijke product. Teksten zijn onder voorbehoud van drukfouten en/of wijziging. Duco behoudt zich het recht voor deze gegevens ten allen tijde te wijzigen. De vermelde gegevens zijn geldig op 18.08.2020 en kunnen onderhevig zijn aan wijzigingen van de wetgever.

EEN OPLOSSING VOOR **ELKE SITUATIE**



→ Afwerking

Elk type rooster in deze folder voldoet aan de kwaliteitsspecificaties **Qualicoat** (per 01/01/2020 standaard **Qualicoat Seaside-A**) en **Qualanod***-kwaliteitsspecificaties en is verkrijgbaar in **DAR**, elke RAL-kleur en in 'Bi-Color'*.

* Bi-Color is niet mogelijk bij DucoFit 50 'ZR' en EasyFit 50 'ZR'. FireMax 'ZR' is enkel in RAL verkrijgbaar, hier is Qualanod dus niet van toepassing.



→ Slim design

Compacte behuizing, opgebouwd uit aluminium profielen. Duco's ventilatieroosters zijn **thermisch onderbroken***.

* Uitgezonderd DucoTon 10 met glasgoot 12 mm



DucoTon 10 'ZR'

→ DucoFilter

Deze optionele filter* **houdt pollen en stofdeeltjes tegen**. Hierdoor wordt er een gezondere luchtkwaliteit gecreëerd, met behoud van een aanzienlijke luchtdoorlaat.

* Verkrijgbaar voor DucoTop 50 'ZR', DucoTon 10 'ZR', DucoKlep 15 'ZR', DucoLine 10/17/23 'ZR', DucoTop 60 'ZR' (AK), DucoTop 60 'ZR' FLENS en DucoSmart 60.



→ Ook voor dikke glaspakketten

Glasgeplaatste roosters verkrijgbaar voor glasdiktes **van 6 t.e.m. 48 mm***.

* Zie pagina 43 voor een overzicht per product.



DucoTop 50 'ZR'

→ Binnenrooster

Eenvoudig te reinigen dankzij **makkelijk afneembaar binnenrooster**.



Ideaal voor integratie in een ventilatiesysteem

Duco's ventilatieroosters zijn geschikt voor toepassing in **Duco's Vraaggestuurde Natuurlijke Ventilatiesystemen (VNV)**.

De elektronisch gestuurde varianten* worden toegepast in het DucoTronic (Plus) System.

* Raadpleeg de tabel op pagina 6-7 en ontdek welke roosters ook in een Tronic-versie beschikbaar zijn. Meer info op pagina 40.

Ook koppeling met **domotica** is mogelijk. Neem vrijblijvend contact op met uw lokale Duco-dealer of een technisch-commerciële medewerker van Duco voor meer info.

→ Elke bouwsituatie

Geschikt voor **nieuwbouw- en renovatieprojecten** in zowel de woning- als de utiliteitsbouw (kantoren, scholen en zorginstellingen).

→ Elk raamtype

Makkelijk te plaatsen in combinatie met zowel houten kozijnen als puien van kunststof, aluminium en staal. De roosters kunnen vaak zelfs **vooraf in de werkplaats** gemonteerd worden.



hout



aluminium



kunststof



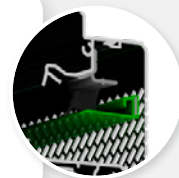
staal

→ Brandwerend

De FireMax 'ZR' is de brandwerende uitvoering van de GlasMax 'ZR'.

→ ZR-klep

De mechanische, zelfregelende klep **vermijdt hinderlijke tocht** en levert energiewinst op.



5 Pa

→ 5 Pa-roosters

De GlasMax 'ZR', MiniMax 'ZR', DucoMax 'ZR' / SkyMax ZR zijn verkrijgbaar in 5 Pa-uitvoering. Deze roosters, **op maat voor de utiliteit**, zorgen voor een robuuster en stabiel ventilatiesysteem dat minder afhankelijk is van de (weers-) omstandigheden.

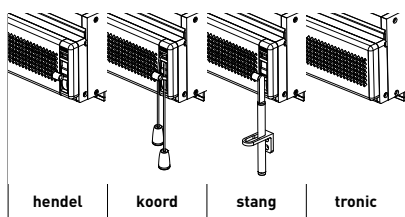
Voorwaarde voor deze toepassing is wel dat in deze ruimtes zowel luchttoevoer als -afvoer plaatsvindt.

→ Hoogbouw

De SkyMax ZR kan toegepast worden **tot op 70 m** hoogte.

→ Bediening

Eenvoudige bediening d.m.v. hendel / koord / stang / hand of een elektrische motor (Tronic).



→ Geluiddemping

Duurzaam dempingsmateriaal zorgt voor **akoestisch comfort** en veroorzaakt geen allergische reacties.



GlasMax 'ZR'



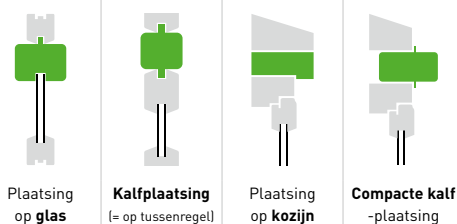
DucoMax 'ZR' / SkyMax ZR



PRODUCTOVERZICHT

Duco ontwikkelde een breed gamma van ventilatieroosters. Van akoestische en esthetisch geraffineerde roosters tot roosters met geïntegreerde zonwering. Duco kan steeds een oplossing op maat aanbieden: **you name it, we have it!**

MOGELIJKE
INBOUWSITUATIES →



STANDAARD VENTILATIEROOSTERS

Product	TRONIC	tot 20 m	Plaatsing op glas	Kalfplaatsing (= op tussenregel)	Plaatsing op kozijn	Compacte kalf-plaatsing	Referentie
DucoTop 50 'ZR' 'Onzichtbare' plaatsing			x	x	✓	x	zie p. 8
DucoFit 50 'ZR' / EasyFit 50 'ZR' Supersnelle plaatsing			x	x	x	✓	zie p. 10
DucoTon 10 'ZR' Tijdloze klassieker			✓	✓	x	x	zie p. 12
DucoKlep 15 'ZR' Vlak binnenrooster			✓	✓	x	x	zie p. 14
DucoLine 10/17/23 'ZR' Eén rooster, drie luchtdoorlaten			✓	✓	x	x	zie p. 16
DucoFlat 12 ZR Vlak ventilatierooster			✓	✓	x	x	zie p. 18

SUSROOSTERS Roosters voor lichte geluidsbelasting

Product	TRONIC	5 Pa	Headphones	tot 40 m	Plaatsing op glas	Kalfplaatsing (= op tussenregel)	Plaatsing op kozijn	Compacte kalf-plaatsing	Referentie
GlasMax 'ZR' Compact 'susrooster'					✓	✓	x	✓	zie p. 20
FireMax 'ZR' Brandwerend					✓ EW30	x	x	✓ EW90	zie p. 22
MiniMax 'ZR' 'Onzichtbare' plaatsing					x	✓	x	✓	zie p. 24

Legende



Geluiddemping
Kan toegepast worden bij projecten met **lichte** of **zware (+)** geluidsbelasting



Maximaal geadviseerde inbouwhoogte



Ook in Tronic uitvoering
Toepasbaar in het DucoTronic (Plus) System (zie pagina 40)



Voorverwarming
Uitvoerbaar met warmtestrip



Ook in 5 Pa uitvoering
Toepasbaar in utiliteitsprojecten of projecten met hoge debieten



Brandwerend ventilatierooster

MOGELIJKE INBOUWSITUATIES →



Plaatsing op **glas**



Kalfplaatsing
(= op tussenregel)



Plaatsing op **kozijn**



Compacte kalf-plaatsing

SUSKASTEN Roosters voor **zware** geluidsbelasting



DucoMax 'ZR'

Voor zware geluidsbelasting



tot **40 m**



zie p. 26



SkyMax ZR

Voor hoogbouw



tot **70 m**



zie p. 26

SPECIFIEKE VENTILATIEOPLOSSINGEN



DucoTop 60 'ZR'

Discreet ventileren



tot **20 m**



zie p. 28

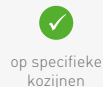


DucoTop 60 'ZR' FLENS

Discreet ventileren



tot **20 m**



op specifieke kozijnen



zie p. 30



DucoTon 18

Ideaal voor renovatie



tot **20 m**



zie p. 32



DucoSmart 60

Kleinste glasaftryk



tot **20 m**



zie p. 34



DucoMax 'ZR' HD

Voor hellende daken



tot **20 m**

Plaatsing door hellend dak

zie p. 36



RoofMax ZR

Voor (hellende) daken



tot **20 m**

Plaatsing door (hellend) dak

zie p. 37



Silenzio ZR

Design muurdemper



tot **20 m**

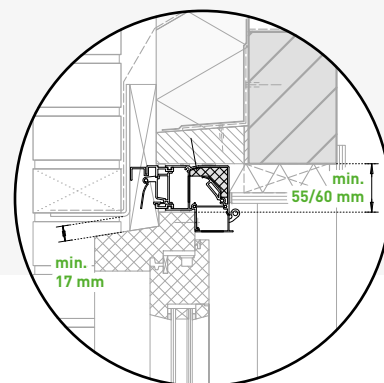
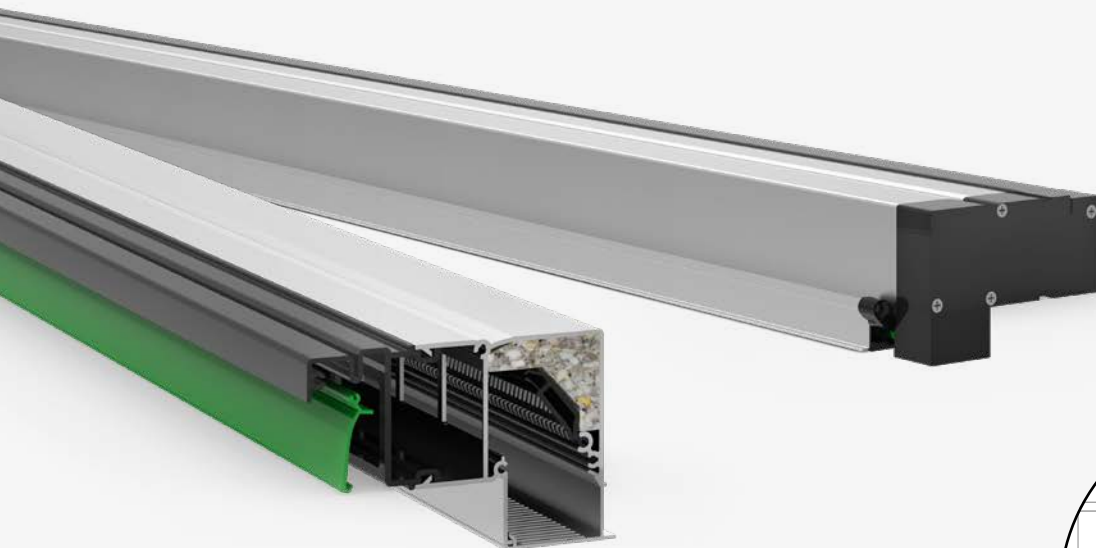
Plaatsing door (buiten)muur

zie p. 38

VENTILATIE ÉN ZONWERING

Duco's **DucoTwin** gamma biedt ventilatieroosters met ingebouwde screens als buitenzonwering. Raadpleeg onze brochure 'Doekzonwering' voor meer info.



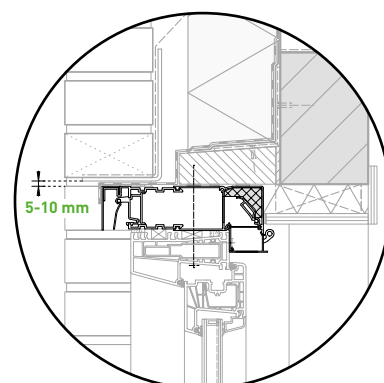


'Onzichtbare'
plaatsing op kozijn

DucoTop 50 'ZR'

'Onzichtbare' plaatsing

DucoTop 50 'ZR' is een zelfregelend ventilatierooster dat snel en eenvoudig achter het buitenspouwblad kan worden aangebracht, zodat het van buitenaf 'onzichtbaar' is. Ook is discrete plaatsing op het kozijn mogelijk met een vlak aluminium buitenprofiel. Plaatsing is mogelijk op elk type kozijn en voor kozijndieptes tot 120 mm. De binnenzijde van de DucoTop 50 'ZR' kan grotendeels weggewerkt worden zodat er een minimaal aanzicht is voor de bewoner.

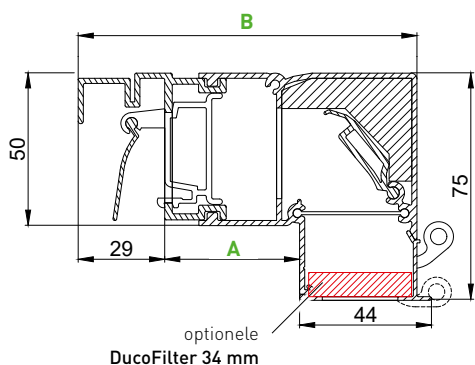


Zichtbare
plaatsing op kozijn

- Directe plaatsing **op het kozijn**
- "Onzichtbare" plaatsing **achter het buitenspouwblad**
- **Strak gevelbeeld** bij "discrete" plaatsing
- Gedeeltelijk **wegwerkbare binnenkant** van rooster
- Optimaal **visueel comfort**



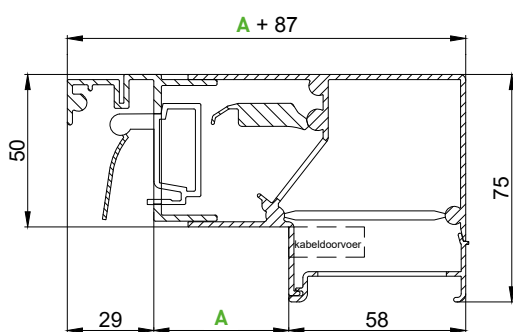
→ DucoTop 50 'ZR'



UITVOERINGEN KASTDIEPTE

Uitvoering	Afmeting A (zie tekening)	Afmeting B (zie tekening)	Toepasbaar voor kozijndieptes: (niet in- of uitschuifbaar per type)
Corto	45	112	van 35 tot 50 mm
Medio	75	142	van 50 tot 80 mm
Alto	95	162	van 80 tot 100 mm
Largo	115	182	van 100 tot 120 mm

→ TronicTop 50 'ZR'



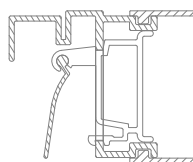
TRONIC

Bij de **TronicTop 50** wordt het ventilatiooster elektronisch gestuurd. Hierdoor is het toepasbaar in het DucoTronic (Plus) System (Wired).

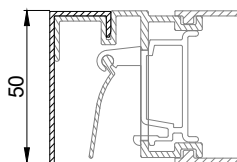


→ Afwerking buitenkap

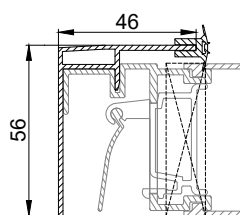
De buitenzijde van de DucoTop 50 'ZR' / TronicTop 50 kan op 4 verschillende manieren uitgevoerd worden, afhankelijk van de inbouwsituatie:



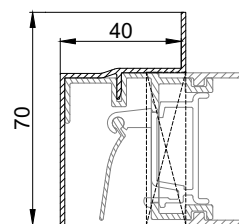
→ **zonder buitenkap**
bij plaatsing achter gevel



→ **met buitenkap**
bij plaatsing in het zicht



→ **Stelprofiel Type 1**
bij plaatsing op kunststof of aluminium kozijn in stelkozijn



→ **Stelprofiel Type 2**
bij plaatsing op kunststof of aluminium kozijn in stelkozijn

→ Ventilatie- en akoestische waarden

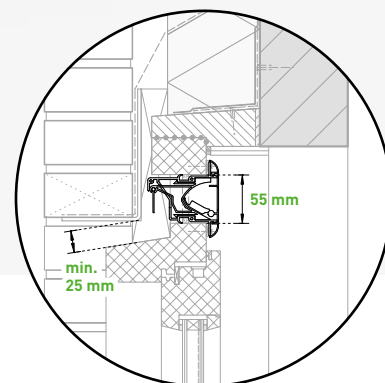
Type	Ventilatiecapaciteit (Qv) bij 1 Pa in (dm³/s/m)		D _{n,e} , W (C; C _{tr}) [*] (open stand) in dB	D _{n,e} , A [*] (open stand) in dB(A)	D _{n,e} , A _{tr} [*] (open stand) in dB(A)	R _q , A [*] in dB(A)		R _q , A _{tr} [*] in dB(A)	
	ZONDER DucoFilter	MET DucoFilter				ZONDER DucoFilter	MET DucoFilter	ZONDER DucoFilter	MET DucoFilter
DucoTop 50 'ZR'	14,8	12,6	27 [0;-1]	27	26	-1,3	-2,0	-2,3	-3,0

De DucoFilter kan niet toegepast worden bij de TronicTop 50.

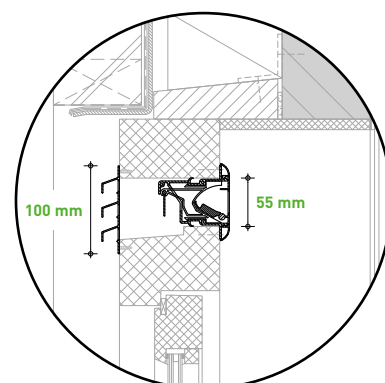
* Volgens NEN EN ISO 717



→ Afmetingen & bestelinfo: zie pagina 42 → Bedieningen & toebehoren: zie pagina 47 → Montage & garantie: zie pagina 51
→ Uitgebreide specificaties: zie pagina 52 → Tronic: zie pagina 40



'Onzichtbare'
compacte kalfplaatsing



Zichtbare
compacte kalfplaatsing

DucoFit 50 'ZR' EasyFit 50 'ZR'

Supersnelle plaatsing /
ideaal renovatierooster

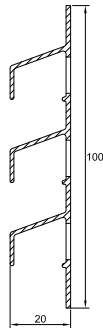
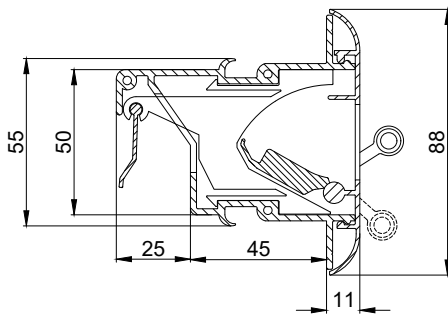
De **DucoFit 50 'ZR'** is een zelfregelend ventilatierooster dat specifiek ontwikkeld is voor 'onzichtbare' compacte kalfplaatsing. Het fraaie, afgeronde binnenrooster is toepasbaar in elke bouwsituatie en is geschikt voor nieuwbouw- en renovatieprojecten. Het rooster is bijzonder eenvoudig en snel te plaatsen en wordt standaard voorzien van voorgeboorde schroefgaten. De schroeven zijn 'onzichtbaar' na bevestiging. Het rooster en de bediening vormen één geheel. Dit maakt een **nette afwerking** – bv. het schilderen rond het ventilatierooster – mogelijk. Bovendien kan deze **makkelijk gereinigd** worden.

De **EasyFit 50 'ZR'** is een doorontwikkelde versie van de DucoFit 50 'ZR' specifiek voor houten kozijnen. De EasyFit 50 'ZR' heeft afgeronde kopschotten wat zowel zorgt voor een maximale luchtdichtheid (klasse 3) als een nóg snellere plaatsing door moeiteloze integratie in een gefreesde sleuf.

- 'Onzichtbare' compacte kalfplaatsing
- **Eenvoudig**, snel en netjes te plaatsen
- Afdichting d.m.v. **unieke coëxtrusie**
- Rooster en bediening vormen **één geheel**



→ DucoFit 50 'ZR' / EasyFit 50 'ZR'

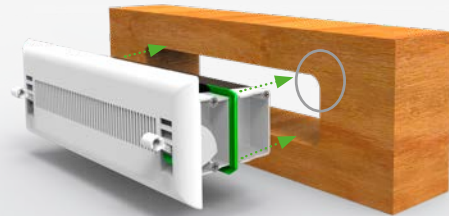


**OPTIE:
BUITENPROFIEL**

Zichbare plaatsing met optioneel buitenprofiel.

INBOUWSLEUF

Afhankelijk van de inbouwsleuf kan de DucoFit 50 'ZR' of EasyFit 50 'ZR' gekozen worden.



DucoFit 50 'ZR'

voor sleuven met rechte hoeken



EasyFit 50 'ZR'

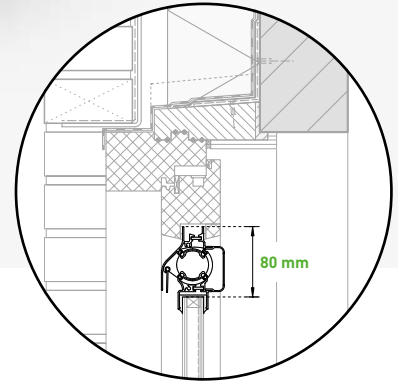
voor houten kozijnen met gefreesde sleuf (afgeronde hoeken)

* Voor een optimale afdichting moet een frees gebruikt worden met een diameter van 22 mm.

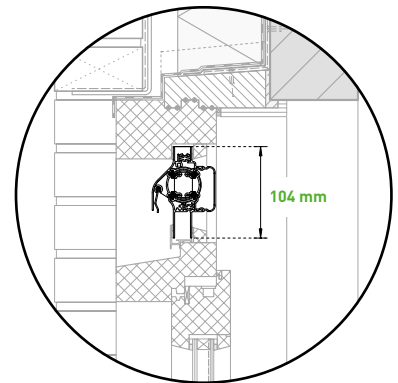
→ Ventilatie- en akoestische waarden

Type	Ventilatiecapaciteit (Qv) bij 1 Pa in (dm³/s/m)		D _{n,e} W (C;C _{tr}) [*] (open stand) in dB	D _{n,e} A [*] (open stand) in dB(A)	D _{n,e} A _{tr} [*] (open stand) in dB(A)	R _q A [*] in dB(A)		R _q A _{tr} [*] in dB(A)	
	ZONDER DucoFilter	MET DucoFilter				ZONDER DucoFilter	MET DucoFilter	ZONDER DucoFilter	MET DucoFilter
DucoFit 50 'ZR' EasyFit 50 'ZR'	18,3	✘	28 [-1;-2]	27	26	-0,4	✘	-1,4	✘

* Volgens NEN EN ISO 717



Glasplaatsing



Kalfplaatsing

DucoTon 10 'ZR'

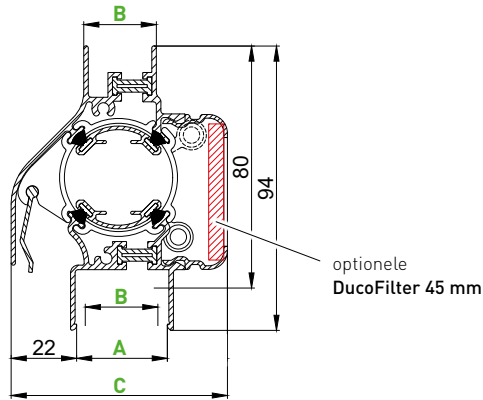
Tijdloze klassieker

DucoTon 10 'ZR' is een zelfregelend 'Ton' ventilatierooster met 'Soft-Line' design buitenprofiel. Het rooster werd in 1992 geïntroduceerd en wordt naar volle tevredenheid in veel projecten gehanteerd.

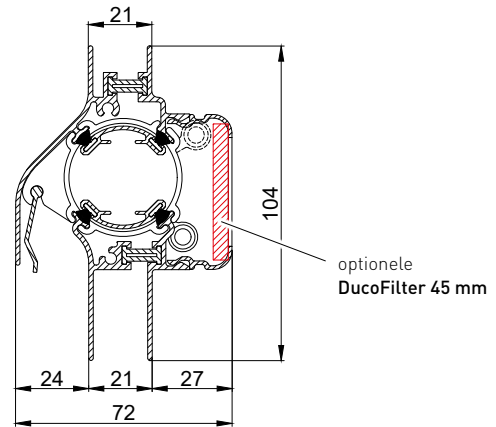
- Authentiek Duco '**Soft-Line**' design
- **Dubbele afdichting** met borstels met finseal inlage
- **Glasaf trek 80** is prachtig
- Uitstekende **thermische werking**
- Toepasbaar bij **elke glasdikte** (tot 36 mm)



→ DucoTon 10 'ZR'
glasplaatsing



→ DucoTon 10 'ZR'
kalfplaatsing



GLASGOOT UITVOERINGEN

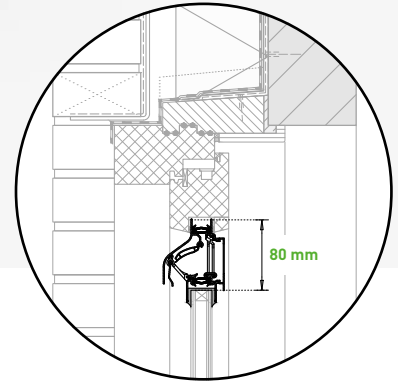
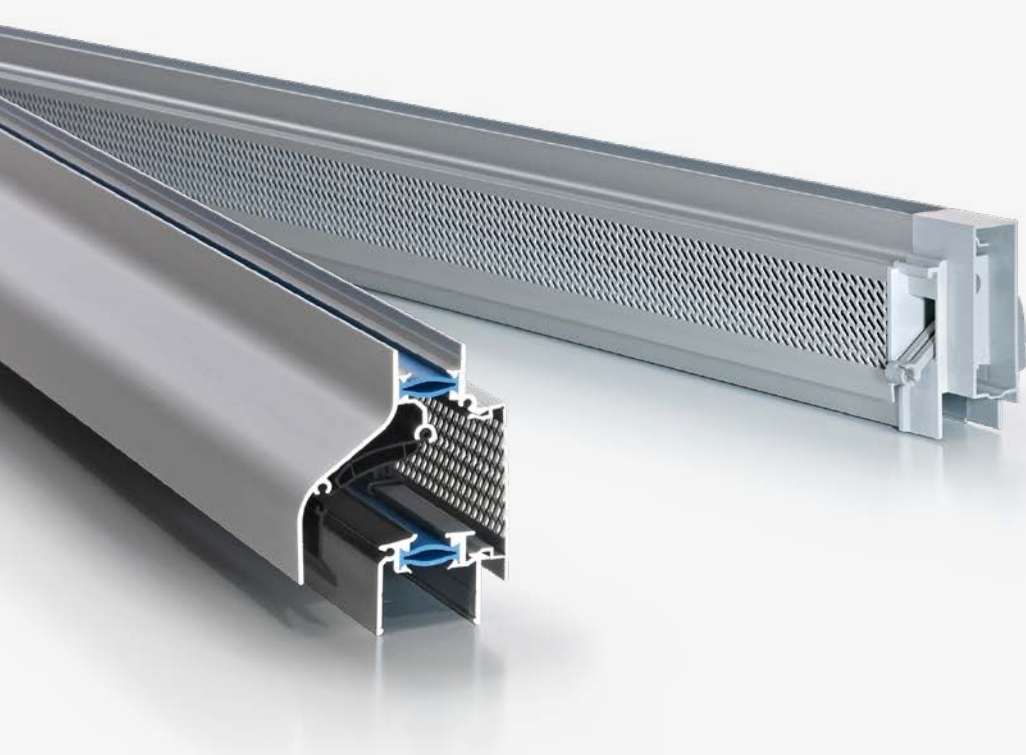
	Afmeting (mm)						
Glasgoot (A)	12	21	26	30	34	38	42
Glasdikte* (B)	6	15	21	24	28	32	36
Roosterdiepte (C)	72	72	72	72	79	79	79

GG 12: Bi-Color en ZR-klep niet mogelijk
 GG 21: Enkel beschikbaar in DAR, RAL 9010 of RAL 9001 en ZR-klep niet mogelijk
 * De opgegeven glasdikte is toepasbaar bij (Duco) beglazingsrubber. Bij kisten moet min. 4 tot max. 8 mm voorzien worden tussen glasdikte en glasgoot.

→ Ventilatie- en akoestische waarden

Type	Ventilatiecapaciteit (Qv) bij 1 Pa in (dm³/s/m)		D _{n,e} , W (C; C _{tr}) ⁺ [open stand] in dB	D _{n,e} , A ⁺ [open stand] in dB(A)	D _{n,e} , A _{tr} ⁺ [open stand] in dB(A)	R _q , A ⁺ in dB(A)		R _q , A _{tr} ⁺ in dB(A)	
	ZONDER DucoFilter	MET DucoFilter				ZONDER DucoFilter	MET DucoFilter	ZONDER DucoFilter	MET DucoFilter
DucoTon 10 'ZR'	10,2	8,7	27 [-1;-1]	26	26	-3,9	-4,6	-3,9	-4,6

* Volgens NEN EN ISO 717

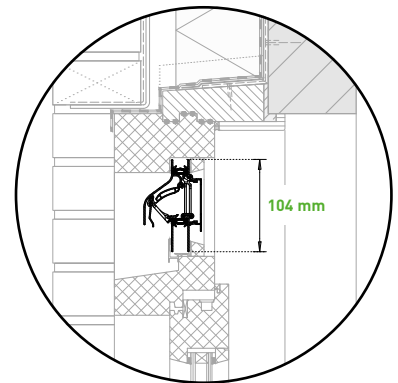


Glasplaatsing

DucoKlep 15 'ZR'

Vlak binnenrooster

DucoKlep 15 'ZR' is een zelfregelend klepventilatie-rooster met een geheel vlak binnenrooster. Daardoor is het bijzonder geschikt voor toepassing in het vaste deel van een schuifraam. Het rooster kan optioneel voorzien worden van een duimhendel.

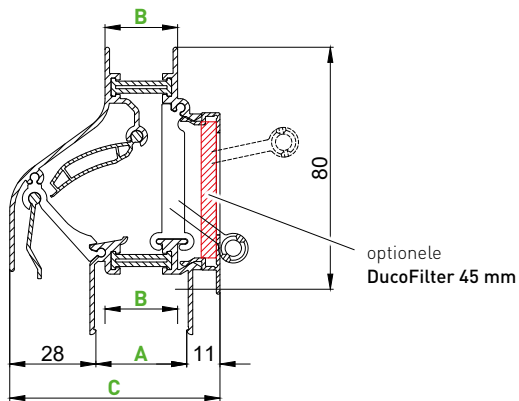


Kalfplaatsing

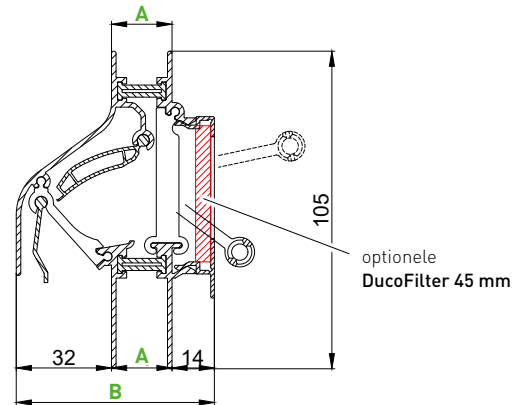
- Authentiek Duco 'Soft-Line' design
- Toepasbaar in vaste delen van een **schuifraam**
- **Glasaf trek 80** is prachtig
- **Aanzienlijke luchtdoorlaat**
- Toepasbaar bij **elke glasdikte** (tot 48 mm)



→ DucoKlep 15 'ZR'
glasplaatsing



→ DucoKlep 15 'ZR'
kalfplaatsing



GLASGOOT UITVOERINGEN

	Afmeting (mm)							
Glasgoot (A)	26	30	34	38	42	46	50	54
Glasdikte* (B)	20	24	28	32	36	40	44	48
Roosterdiepte (C)	63	67	71	75	79	83	87	91

* De opgegeven glasdikte is toepasbaar bij (Duco) beglazingsrubber. Bij kitten moet min. 4 tot max. 8 mm voorzien worden tussen glasdikte en glasgoot.

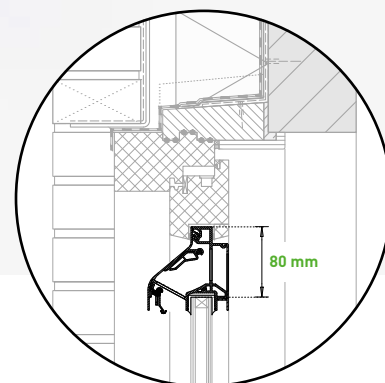
UITVOERINGEN MET KALFPROFIEL

	Afmeting (mm)	
Kalfprofiel (A)	20	24
Roosterdiepte (B)	66	70

→ Ventilatie- en akoestische waarden

Type	Ventilatiecapaciteit (Qv) bij 1 Pa in (dm³/s/m)		$D_{n,e} W (C; C_{tr})^*$ (open stand) in dB	$D_{n,e} A^*$ (open stand) in dB(A)	$D_{n,e} A_{tr}^*$ (open stand) in dB(A)	$R_{q,A}^*$ in dB(A)		$R_{q,A_{tr}}^*$ in dB(A)	
	ZONDER DucoFilter	MET DucoFilter				ZONDER DucoFilter	MET DucoFilter	ZONDER DucoFilter	MET DucoFilter
DucoKlep 15 'ZR'	15,2	12,9	25 (0;-1)	25	24	-3,2	-3,9	-4,2	-4,9

* Volgens NEN EN ISO 717

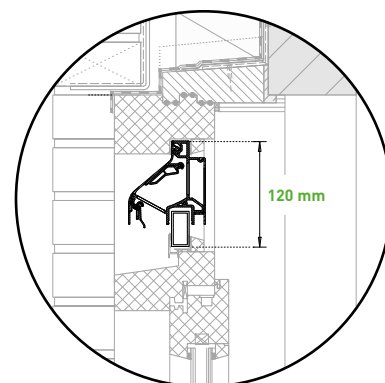


Glasplaatsing

DucoLine 10/17/23 'ZR'

Eén rooster, drie luchtdoorlaten

DucoLine 10/17/23 'ZR' is een zelfregelend klepventilatie-rooster dat elke ruimte van optimale ventilatie voorziet. Het ontwerp van de binnenzijde heeft een volledig vlak binnenrooster. De keuze van de hendel bepaalt de ventilatiecapaciteit.

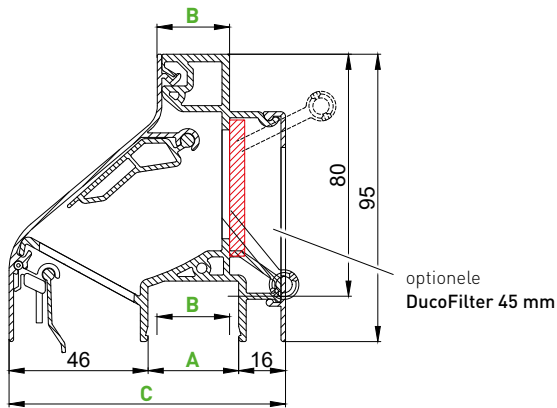


Kalfplaatsing

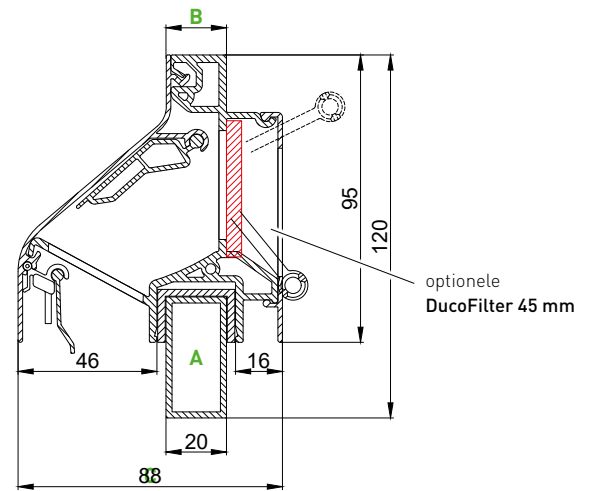
- Eén rooster, **drie luchtdoorlaten**
- **Glasaf trek 80** is prachtig
- Uitstekende **thermische werking**
- Volledig **vlak binnenrooster**
- Toepasbaar bij **elke glasdikte** (tot 46 mm)



→ DucoLine 10/17/23 'ZR'
glasplaatsing



→ DucoLine 10/17/23 'ZR'
kalfplaatsing



GLASGOOT UITVOERINGEN

	Afmeting (mm)						
Glasgoot (A)	26	30	34	38	42	48	52
Glasdikte* (B)	20	24	28	32	36	42	46
Roosterdiepte (C)	88	92	96	100	104	110	114

* De opgegeven glasdikte is toepasbaar bij (Duco) beglazingsrubber. Bij kisten moet min. 4 tot max. 8 mm voorzien worden tussen glasdikte en glasgoot.

UITVOERINGEN MET KOKERPROFIEL

	Afmeting (mm)	
Kokerprofiel (A)	40 x 20	40 x 25
Bovenprofiel (B)	20	24
Roosterdiepte (C)	88	91

HENDELS

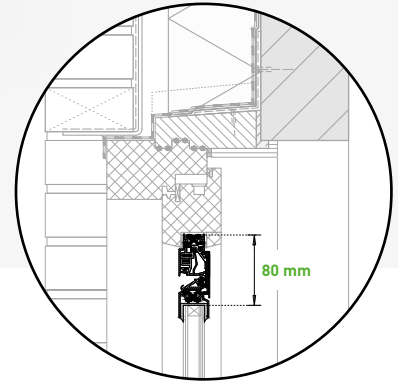
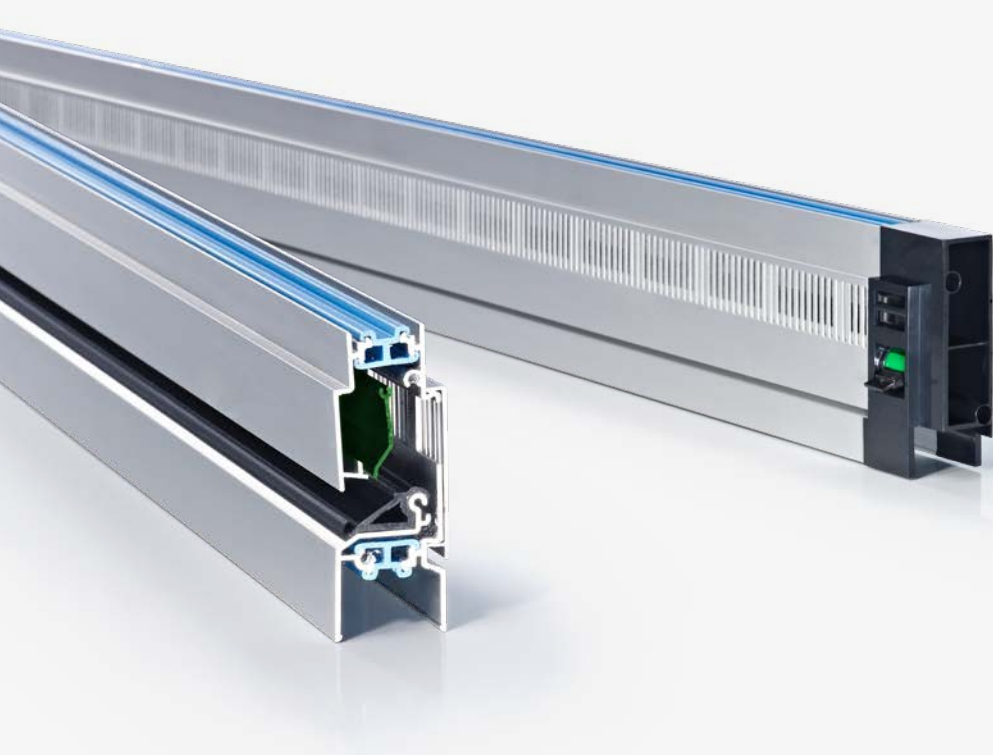
De hendelkeuze bepaalt de ventilatiecapaciteit.

DucoLine 10 'ZR'	DucoLine 17 'ZR'	DucoLine 23 'ZR'
→ Hendel DucoLine 30 / 10 Ook verkrijgbaar in grotere lengte (DucoLine 50 / 10)	→ Hendel DucoLine 30 / 17 Ook verkrijgbaar in grotere lengte (DucoLine 50 / 17)	→ Hendel 30 Ook verkrijgbaar in andere lengtes (zie pagina 47)

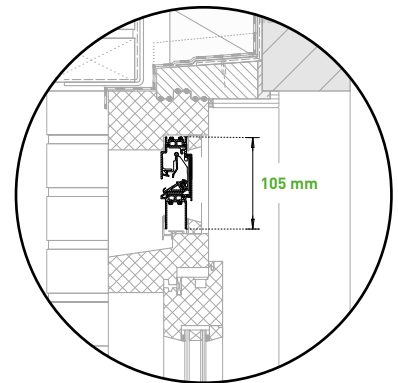
→ Ventilatie- en akoestische waarden

Type	Ventilatiecapaciteit (Qv) bij 1 Pa in (dm³/s/m)		D _{n,e} W (C; C _r) [*] (open stand) in dB	D _{n,e} A [*] (open stand) in dB(A)	D _{n,e} A _{tr} [*] (open stand) in dB(A)	R _q A [*] in dB(A)		R _q A _{tr} [*] in dB(A)	
	ZONDER DucoFilter	MET DucoFilter				ZONDER DucoFilter	MET DucoFilter	ZONDER DucoFilter	MET DucoFilter
DucoLine 10 'ZR'	10,7	9,1	29 [-1;-2]	28	27	-1,7	-2,4	-2,7	-3,4
DucoLine 17 'ZR'	17,4	14,8	28 [-1;-2]	27	26	-0,6	-1,3	-1,6	-2,3
DucoLine 23 'ZR'	22,6	19,2	26 [0;0]	26	26	-0,5	-1,2	-0,5	-1,2

* Volgens NEN EN ISO 717



Glasplaatsing



Kalfplaatsing

DucoFlat 12 ZR

Zelfregelend vlak ventilatierooster

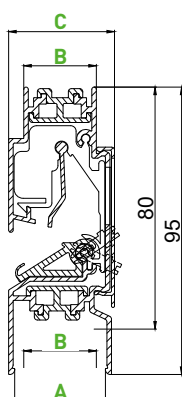
DucoFlat 12 ZR is een zelfregelend ventilatierooster dat speciaal ontwikkeld is voor toepassing in schuivende en vaste delen van een schuifraam of schuifdeur. Het rooster heeft een glasaf trek van slechts 80 mm.

Opmerking: DucoFlat 12 ZR is enkel van toepassing voor schuifpuien in laagbouw tot 15 m (= ongeveer 5 bouwlagen) en wordt altijd met ZR-klep uitgevoerd.

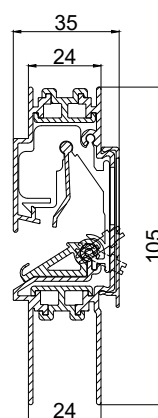
- Geheel **vlak rooster**
- Toepasbaar in **schuivende en vaste delen van een schuifraam** of -deur
- **Glasaf trek 80** is prachtig



→ DucoFlat 12 ZR
glasplaatsing



→ DucoFlat 12 ZR
kalfplaatsing

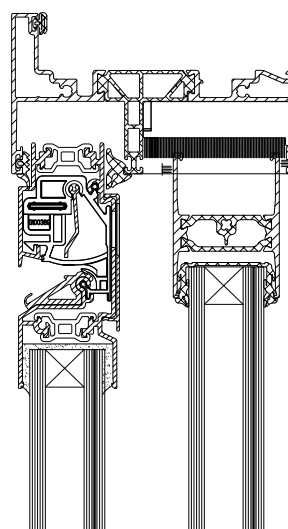


GLASGOOT UITVOERINGEN

	Afmeting (mm)		
Glasgoot (A)	30	34	38
Glasdikte* (B)	24	28	32
Roosterdiepte (C)	35	39	43

* De opgegeven glassdikte is toepasbaar bij (Duco) beglazingsrubber. Bij kisten moet min. 4 tot max. 8 mm voorzien worden tussen glassdikte en glasgoot.

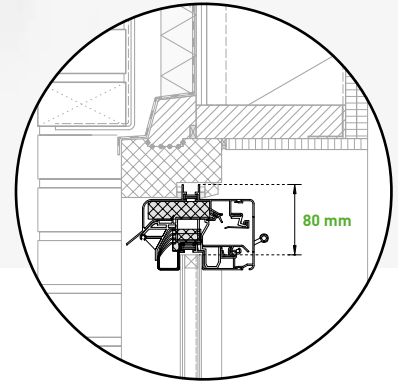
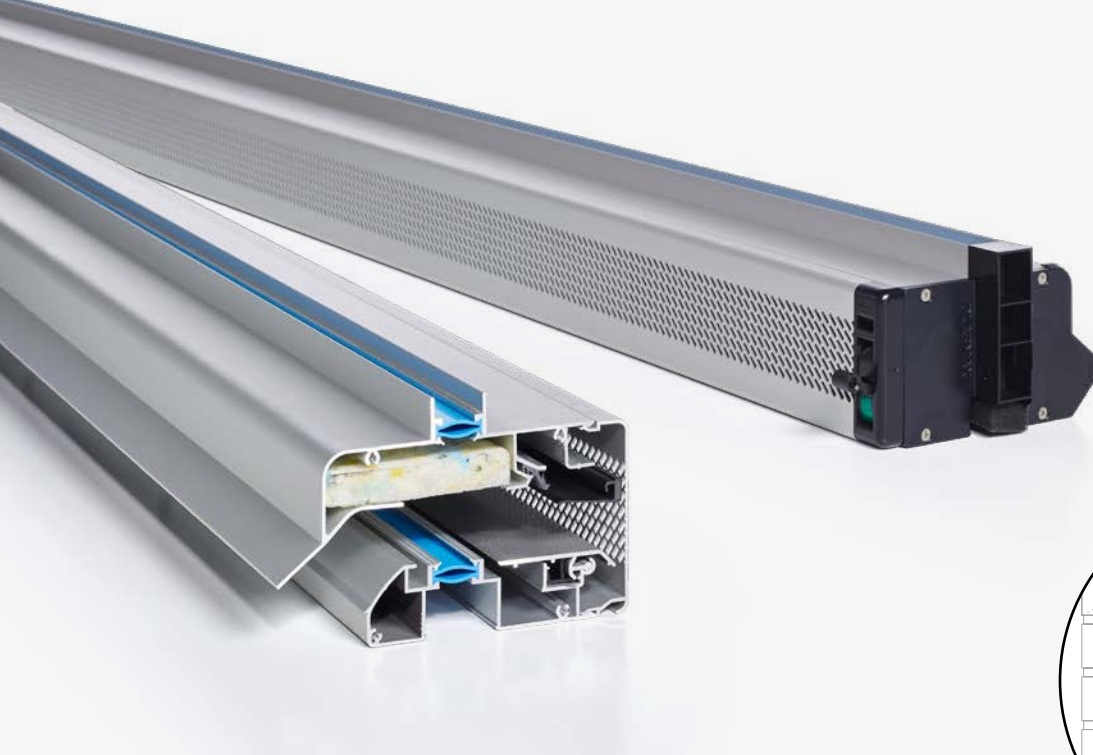
Voorbeeld van
glasplaatsing in schuifpui



→ Ventilatie- en akoestische waarden

Type	Ventilatiecapaciteit (Qv) bij 1 Pa in (dm³/s/m)		$D_{n,e,W} (C; C_{tr})^*$ (open stand) in dB	$D_{n,e,A}^*$ (open stand) in dB(A)	$D_{n,e,A_{tr}}^*$ (open stand) in dB(A)	$R_{q,A}^*$ in dB(A)		$R_{q,A_{tr}}^*$ in dB(A)	
	ZONDER DucoFilter	MET DucoFilter				ZONDER DucoFilter	MET DucoFilter	ZONDER DucoFilter	MET DucoFilter
DucoFlat 12 ZR	11,5	✗	27 [0;-1]	27	26	-2,4	✗	-3,4	✗

* Volgens NEN EN ISO 717

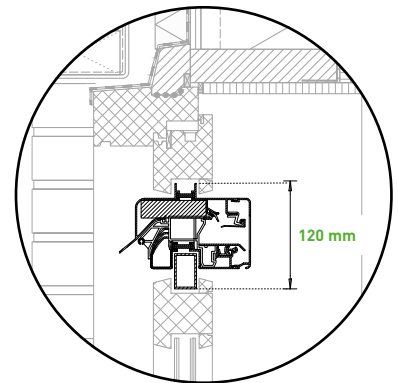


Glasplaatsing

GlasMax 'ZR'

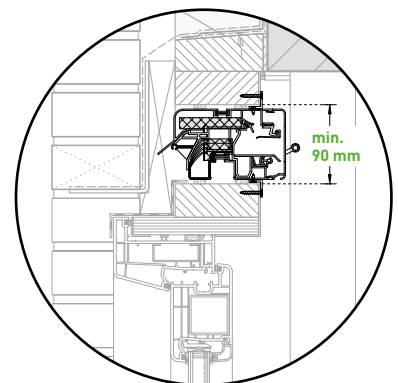
Compact 'susrooster'

GlasMax 'ZR' is een geluiddempend ventilatierooster dat ontwikkeld werd voor plaatsing op glas en (compacte) kalfplaatsing. Het susrooster is uitermate geschikt voor toepassing in situaties waar sprake is van een lichte geluidsbelasting.



Kalfplaatsing

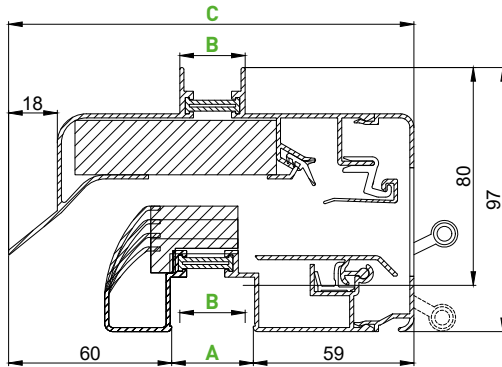
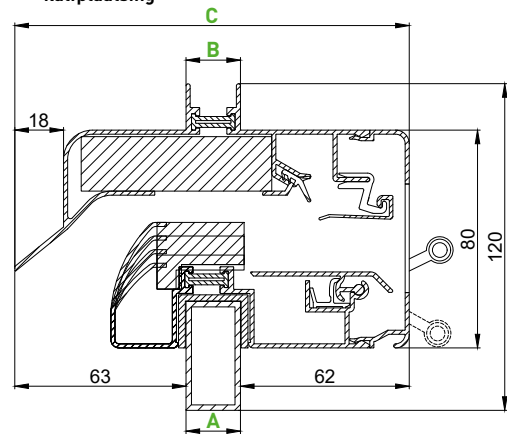
- Ventilatierooster met **duurzaam dempingsmateriaal**
- Dempingmateriaal helpt klachten als gevolg van **allergieën voorkomen**
- Geschikt voor **hoogbouw** (tot 40 m hoogte)
- **Glasaf trek 80** is prachtig
- Vier **verschillende luchtdoorlaten**



Compacte kalfplaatsing



* Bij plaatsing in het zicht van een rooster met luchtspleet 20 en 25 geldt een maximale inbouwhoogte van 20 m.

→ GlasMax 'ZR'
glasplaatsing→ GlasMax 'ZR'
kalfplaatsing

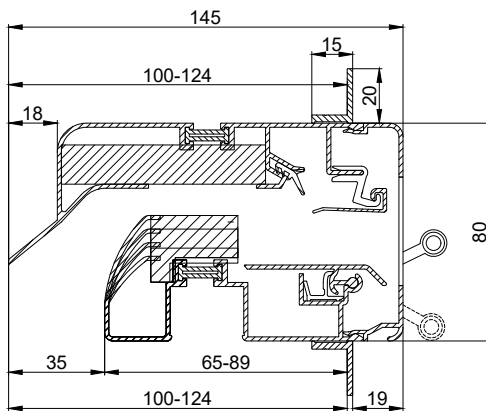
GLASGOOT UITVOERINGEN

	Afmeting (mm)			
Glasgoot (A)	26	30	34	38
Glasdikte* (B)	20	24	28	32
Roosterdiepte (C)	145	149	153	157

* De opgegeven glasdikte is toepasbaar bij (Duco) beglazingsrubber. Bij kitten moet min. 4 tot max. 8 mm voorzien worden tussen glasdikte en glasgoot.

UITVOERINGEN MET KOKERPROFIEL

	Afmeting (mm)	
Kokerprofiel (A)	40 x 20	40 x 25
Bovenprofiel (B)	20	24
Roosterdiepte (C)	145	149

→ GlasMax 'ZR'
compacte kalfplaatsing

TRONIC

Bij de **TronicGlasMax** wordt het ventilatierooster elektronisch gestuurd. Hierdoor is het toepasbaar in het DucoTronic (Plus) System (Wired). De 5 Pa-uitvoering is ook mogelijk in Tronic-variant: **TronicGlasMax 5Pa**.



5 PA ROOSTER

Specifiek voor utiliteitsprojecten is de **GlasMax 'ZR' 5 Pa** beschikbaar. Ventilatiecapaciteit (Qv) bij 5 Pa: **54,9 dm³/s/m**

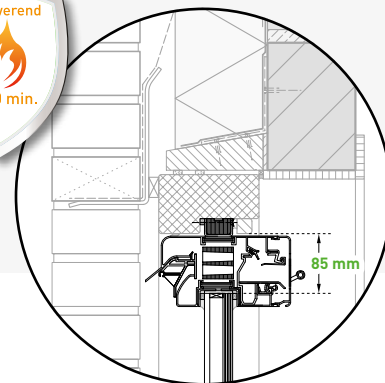
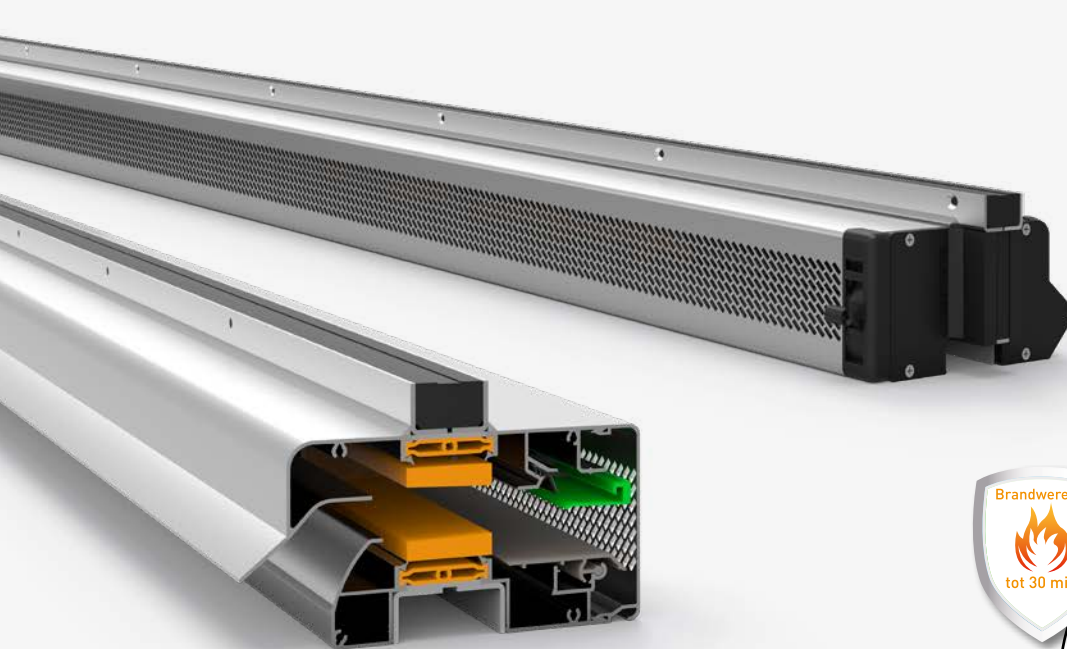
Enkel verkrijgbaar met luchtspleet 25.
Alle overige eigenschappen: zie tabel op pagina 52.

5 Pa

→ Ventilatie- en akoestische waarden

Type GlasMax 'ZR'	Ventilatiecapaciteit (Qv) bij 1 Pa in (dm³/s/m)		D _{n,e} W (C; C _{tr}) [*] (open stand) in dB	D _{n,e} A [*] (open stand) in dB(A)	D _{n,e} A _{tr} [*] (open stand) in dB(A)	R _q A [*] in dB(A)		R _q A _{tr} [*] in dB(A)	
	ZONDER DucoFilter	MET DucoFilter				ZONDER DucoFilter	MET DucoFilter	ZONDER DucoFilter	MET DucoFilter
Luchtspleet 10	15,9	✗	37 [-1;-3]	36	34	8,0	✗	6,0	✗
Luchtspleet 15	21,1	✗	35 [-1;-2]	34	33	7,2	✗	6,2	✗
Luchtspleet 20	24,1	✗	34 [0;-2]	34	32	7,8	✗	5,8	✗
Luchtspleet 25	28,6	✗	27 [0;-1]	27	26	1,6	✗	0,6	✗

* Volgens NEN EN ISO 717

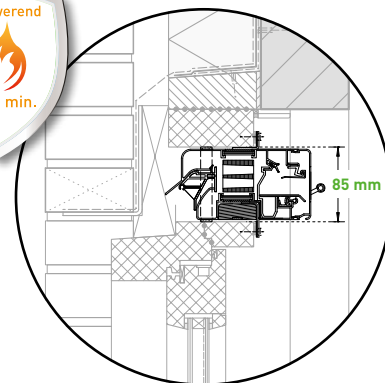


Glasplaatsing

FireMax 'ZR'

Brandwerend

Duco was met de FireMax 'ZR' al de eerste op de markt met een brandwerend ventilatierooster en heeft die nu doorontwikkeld. In compacte kalfplaatsing is de FireMax 'ZR' maar liefst 90 minuten brandwerend, op brandwerend glas tot 30 minuten. Bovendien werd de roosterhoogte flink gereduceerd en dat resulteert in een esthetische en discretere plaatsing.



Compacte kalfplaatsing

- Tweezijdig **brandwerend**
- **Esthetisch binnenrooster** met minimale glasaf trek
- Geschikt voor **hoogbouw** (tot 40 m hoogte)
- Klasse **E90*** (vlamdichtheid) en **EW90*** (warmtestraling) bij compacte kalfplaatsing
- Klasse **E30*** (vlamdichtheid) en **EW30*** (warmtestraling) bij glasplaatsing

* volgens EN 13501-2:2007 + A1:2009



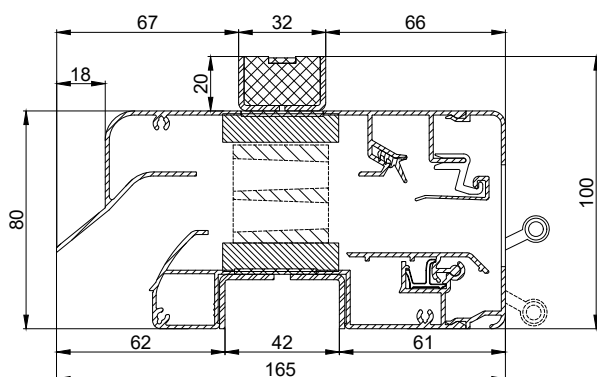
Ontdek de FireMax animatie op www.duco.tv



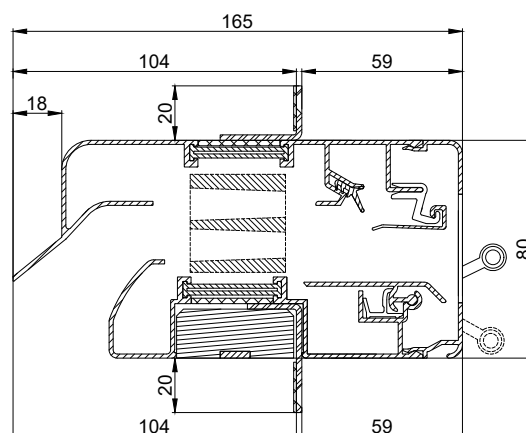
tot 40 m*

* Bij plaatsing in het zicht van een rooster met luchtspleet 20 en 25 geldt een maximale inbouwhoogte van 20 m.

→ FireMax 'ZR' **EW30**
glasplaatsing



→ FireMax 'ZR' **EW90**
compacte kalfplaatsing



AFMETINGEN

Er geldt steeds een minimale breedte van 300 mm.

FireMax 'ZR' EW30 (glasplaatsing):

De maximale breedte is gelijk aan de maximale breedte van het glas volgens de tabel hiernaast.

FireMax 'ZR' EW90 (compacte kalfplaatsing):

Maximale breedte: 2500 mm.

	Vetrotech ContraFlam Lite 30 ISO (32 mm)	AGC Pyrobelite 9EG (32 mm)	
Max. breedte	1800 mm	1200 mm	2216 mm
Max. hoogte	3600 mm	3600 mm	1836 mm
Max. oppervlakte	5,4 m ²	3,6 m ²	3,3 m ²

→ **Ventilatie- en akoestische waarden**

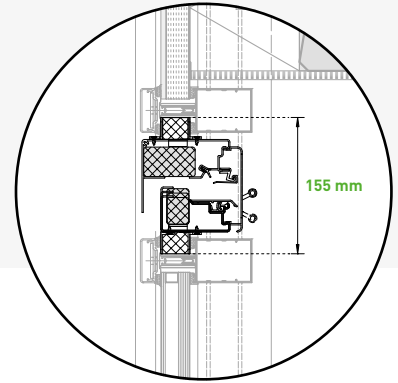
Type FireMax 'ZR'	Ventilatiecapaciteit (Qv) bij 1 Pa in (dm ³ /s/m)		D _{n,e} , W (C;C _{tr}) [*] (open stand) in dB	D _{n,e} , A [*] (open stand) in dB(A)	D _{n,e} , A _{tr} [*] (open stand) in dB(A)	R _q , A [*] in dB(A)		R _q , A _{tr} [*] in dB(A)	
	ZONDER DucoFilter	MET DucoFilter				ZONDER DucoFilter	MET DucoFilter	ZONDER DucoFilter	MET DucoFilter
Luchtspleet 15	21,1	✗	35 (-1;-2)	34	33	7,2	✗	6,2	✗
Luchtspleet 20	24,1	✗	34 (0;-2)	34	32	7,8	✗	5,8	✗
Luchtspleet 25	28,6	✗	27 (0;-1)	27	26	1,6	✗	0,6	✗

* Volgens NEN EN ISO 717

INFO & ATTESTEN

Raadpleeg onze folder 'Brandwerendheid' voor meer info.
Uitgebreide testgegevens zijn op eenvoudig verzoek bij Duco te verkrijgen.



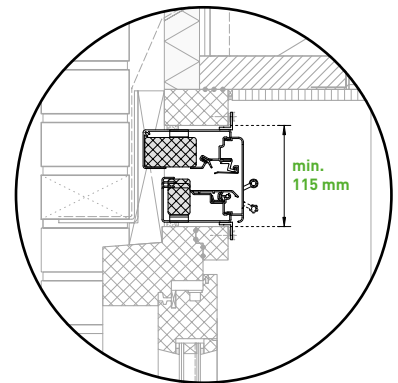


Kalfplaatsing

MiniMax 'ZR'

'Onzichtbare' plaatsing

MiniMax 'ZR' is een zelfregelend, geluiddempend ventilatierooster dat ontwikkeld werd voor ('onzichtbare' compacte) kalfplaatsing. De MiniMax 'ZR' wordt bij kalfplaatsing optioneel voorzien van een verlengde buitenkap, de ideale oplossing voor toepassing in een vliesgevel. Het 'susrooster' is uitermate geschikt voor toepassing in situaties waar sprake is van een lichte geluidsbelasting. MiniMax 'ZR' kan heel goed gecombineerd worden met DucoMax 'ZR' & SkyMax ZR suskasten. MiniMax 'ZR', DucoMax 'ZR' en SkyMax ZR hebben hetzelfde binnenaanzicht. Ook de rooster- & inbouwhoogte en de plaatsing bij compacte kalf zijn identiek.

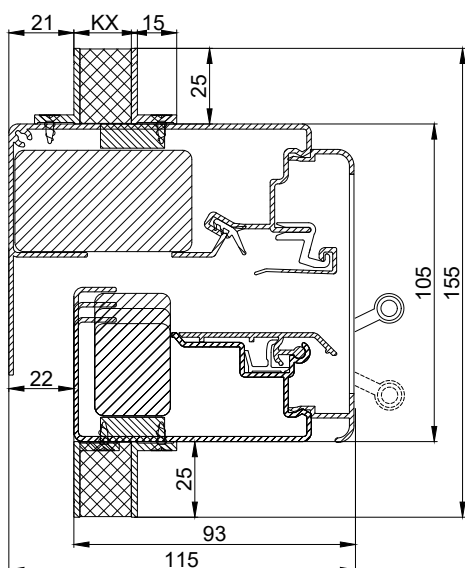


Compacte kalfplaatsing

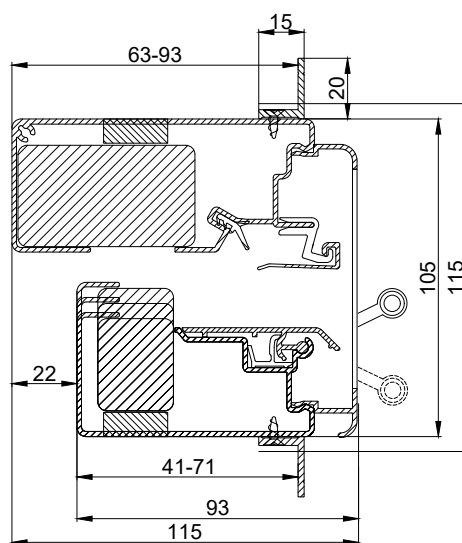
- 'Onzichtbare' compacte kalfplaatsing
- Ideaal in **combinatie met DucoMax 'ZR' & SkyMax ZR** suskasten
- Geschikt voor **hoogbouw** (tot 40 m hoogte)
- Drie **verschillende luchtdoorlaten**



→ MiniMax 'ZR'
kalfplaatsing



→ MiniMax 'ZR'
compacte kalfplaatsing



TRONIC

Bij de **TronicMiniMax** wordt het ventilatierooster elektronisch gestuurd. Hierdoor is het toepasbaar in het DucoTronic (Plus) System (Wired). De 5 Pa-uitvoering is ook mogelijk in Tronic-variant: **TronicMiniMax 5Pa**.



5 PA ROOSTER

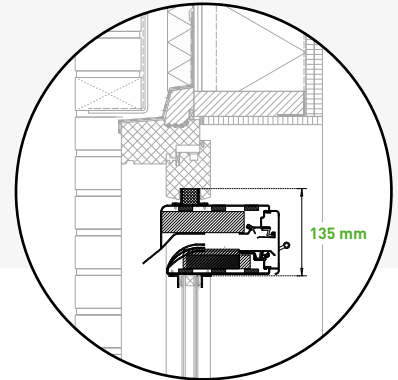
Specifiek voor utiliteitsprojecten is de **MiniMax 'ZR' 5 Pa** beschikbaar. Ventilatiecapaciteit (Qv) bij 5 Pa: **49,6 dm³/s/m**. Enkel verkrijgbaar met luchtspleet 20. Alle overige eigenschappen: zie tabel op pagina 52.



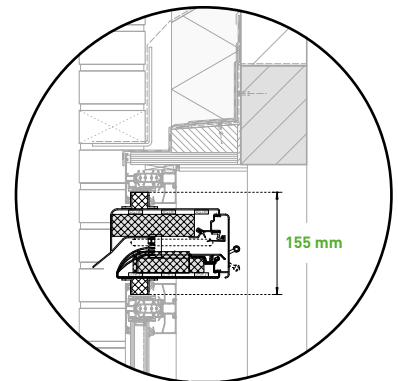
→ Ventilatie- en akoestische waarden

Type MiniMax 'ZR'	Ventilatiecapaciteit (Qv) bij 1 Pa in (dm³/s/m)		D _{ne,W (C;C_{tr})} ⁺ (open stand) in dB	D _{ne,A} ⁺ (open stand) in dB(A)	D _{ne,A_{tr}} ⁺ (open stand) in dB(A)	R _{q,A} ⁺ in dB(A)		R _{q,A_{tr}} ⁺ in dB(A)	
	ZONDER DucoFilter	MET DucoFilter				ZONDER DucoFilter	MET DucoFilter	ZONDER DucoFilter	MET DucoFilter
Luchtspleet 10	14,7	✗	35 [-1;-4]	34	31	5,7	✗	2,7	✗
Luchtspleet 15	19,6	✗	34 [-1;-4]	33	30	5,9	✗	2,9	✗
Luchtspleet 20	23,7	✗	33 [-1;-3]	32	30	5,7	✗	3,7	✗

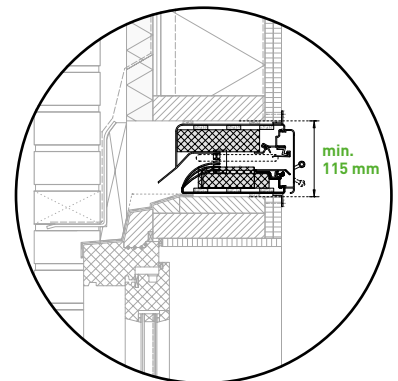
* Volgens NEN EN ISO 717



Glasplaatsing



Kalfplaatsing



Compacte kalfplaatsing

DucoMax 'ZR' SkyMax ZR

Voor zware geluidsbelasting
en/of hoogbouw

DucoMax 'ZR' is een zelfregelend, geluiddempend ventilatierooster (suskast), specifiek ontwikkeld voor situaties waar sprake is van zware geluidsbelasting. De verschillende types zijn fraai vormgegeven en hebben een uitstekende akoestische en luchttechnische werking. De SkyMax ZR is een geüpgrade versie van de DucoMax 'ZR' waardoor die toepasbaar is tot op een hoogte van 70 meter.

Voor de SkyMax ZR geldt een specifieke plaatsingsinstructie. Deze instructie kunt u opvragen bij Duco of uw Duco-dealer.

- Geschikt voor **hoogbouw**
- **Vier inbouwdieptes:** Corto, Medio, Alto, Largo
- Geschikt voor **zwaar geluidsbelaste situaties**
- **Geen fluittonen** bij over- of onderdruk dankzij actief sluitende aluminium klep
- **Uitstekende wind- en waterdichtheid**



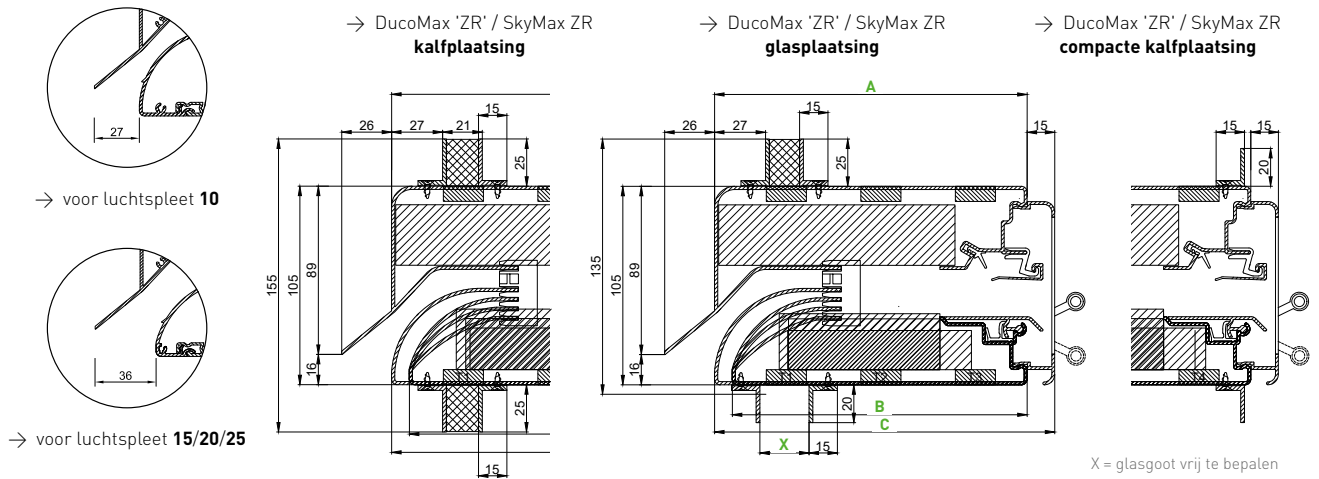
ENKEL BIJ
DUCOMAX



DUCOMAX



SKYMAX



→ voor luchtspleet 10

→ voor luchtspleet 15/20/25

TRONIC

De **TronicMax** is een elektronisch gestuurd variant van de DucoMax. Hierdoor is het toepasbaar in het DucoTronic (Plus) System (Wired). De 5 Pa-uitvoering is ook mogelijk in Tronic-variant: **TronicMax 5Pa**. De SkyMax is niet in Tronic-variant uitvoerbaar.



KASTDIEPTE UITVOERINGEN

Uitvoering	Afmeting A (zie tekening)	Afmeting B (zie tekening)	Afmeting C (zie tekening)
Corto	165	156	180
Medio	215	206	230
Alto	265	256	280
Largo	315	306	330

HELLEND DAK

De DucoMax 'ZR' kan toegepast worden in een hellend dak in **DucoMax HD** uitvoering. Zie pagina 36 voor meer info.

5 PA ROOSTER

Specifiek voor utiliteitsprojecten is de **DucoMax 'ZR' 5 Pa** beschikbaar. Ventilatiecapaciteit (Qv) bij 5 Pa:

- Luchtspleet 10: **18,6** dm³/s/m
- Luchtspleet 15: **34,3** dm³/s/m
- Luchtspleet 20: **41,0** dm³/s/m
- Luchtspleet 25: **65,9** dm³/s/m

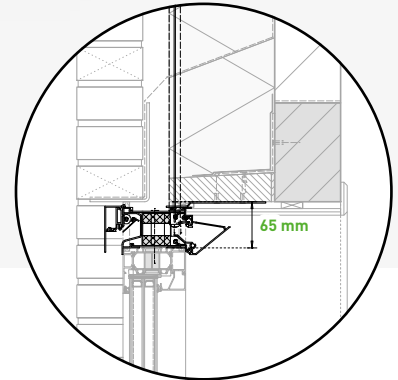
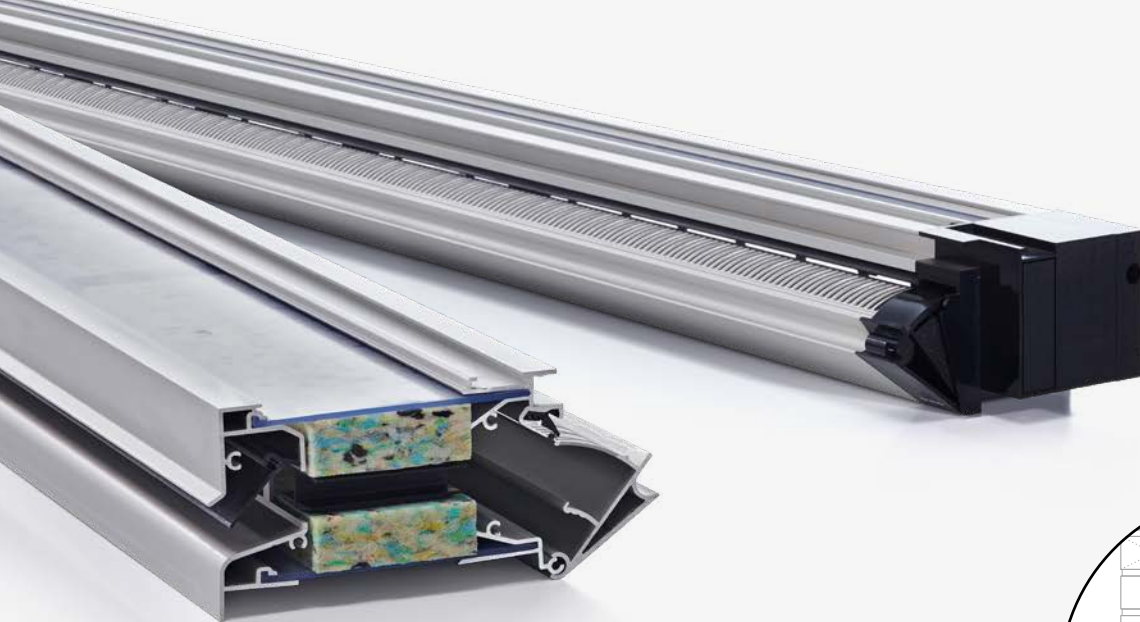
Alle overige eigenschappen: zie tabel op pagina 54.



→ Ventilatie- en akoestische waarden

Type DucoMax 'ZR' SkyMax ZR	Ventilatiecapaciteit (Qv) bij 1 Pa in {dm ³ /s/m}		D _{n,e} , W (C;C _{tr})* (open stand) in dB	D _{n,e} , A* (open stand) in dB(A)	D _{n,e} , A _{tr} * (open stand) in dB(A)	R _q , A* in dB(A)		R _q , A _{tr} * in dB(A)	
	ZONDER DucoFilter	MET DucoFilter				ZONDER DucoFilter	MET DucoFilter	ZONDER DucoFilter	MET DucoFilter
Corto 10	13,0	×	44 [-1;-3]	43	41	14,1	×	12,1	×
Corto 15	20,7	×	38 [0;-2]	38	36	11,2	×	9,2	×
Corto 20	26,9	×	37 [0;-2]	37	35	11,3	×	9,3	×
Corto 25	32,0	×	36 [-1;-2]	35	34	10,1	×	9,1	×
Medio 10	11,2	×	47 [0;-3]	47	44	17,5	×	14,5	×
Medio 15	17,7	×	45 [-1;-3]	44	42	16,5	×	14,5	×
Medio 20	25,6	×	40 [0;-3]	40	37	14,1	×	11,1	×
Medio 25	30,8	×	40 [-1;-3]	39	37	13,9	×	11,9	×
Alto 10	11,9	×	49 [-1;-4]	48	45	18,8	×	15,8	×
Alto 15	17,5	×	47 [-1;-4]	46	43	18,4	×	15,4	×
Alto 20	26,3	×	42 [-1;-3]	41	39	15,2	×	13,2	×
Alto 25	29,7	×	41 [-1;-3]	40	38	14,7	×	12,7	×
Largo 10	11,9	×	54 [-1;-4]	53	50	23,8	×	20,8	×
Largo 15	17,9	×	50 [-1;-3]	49	47	21,5	×	19,5	×
Largo 20	26,9	×	47 [-1;-4]	46	43	20,3	×	17,3	×
Largo 25	28,9	×	43 [-1;-4]	42	39	16,6	×	13,6	×

* Volgens NEN EN ISO 717



Plaatsing op kozijn

DucoTop 60 'ZR' (AK+)

Discreet ventileren

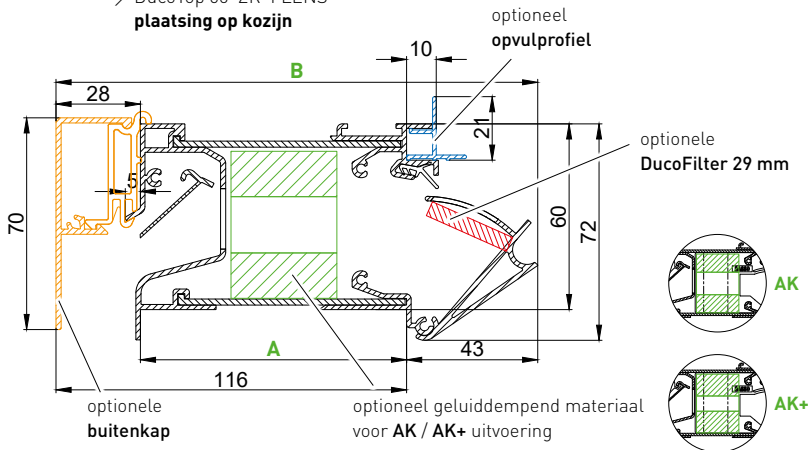
De DucoTop 60 'ZR' komt op esthetisch vlak goed tot zijn recht aangezien de ponsing niet zichtbaar is. De opwaartse luchtstroom garandeert een gezond en comfortabel binnenklimaat. Met een variabele diepte sluit de DucoTop 60 'ZR' perfect aan op elk kozijn tussen 68 en 188 mm. Het rooster bestaat uit één geheel en is snel en eenvoudig te monteren. De bovenzijde is transparant en voorzien van voorgeboorde, glasvezelversterkte koppelstukken. De ankerkoot bovenaan zorgt voor een snelle en stevige verankering met de vaste constructie. De binnenklep is gemakkelijk te vervangen.

Met de geluiddempende uitvoeringen kan dit rooster ook toegepast worden in situaties met lichte (**DucoTop 60 'ZR' AK**) of zware (**DucoTop 60 'ZR' AK+**) geluidsbelasting. De DucoTop 60 is ook als **dummy** verkrijgbaar. Door hetzelfde detail aan te houden in de volledige ruimte zorgt dit schijnrooster, zonder ponsing aan buiten- en binnenzijde, voor een esthetische oplossing. De inbouw is identiek aan een normale DucoTop 60 'ZR'. Voor specifieke kunststof kozijnen is de **DucoTop 60 'ZR' FLENS AK** beschikbaar (zie pagina 30)

- Optimale esthetiek dankzij “**onzichtbare**” ponsing
- **Verstelbare diepte** voor plaatsing op elk kozijn
- Slechts **60 mm roosterhoogte**
- **Thermische kunststofbrug** onder en boven
- Verkrijgbaar in **akoestische uitvoering**



→ DucoTop 60 'ZR' FLENS
plaatsing op kozijn



UITVOERINGEN KASTDIEPTE

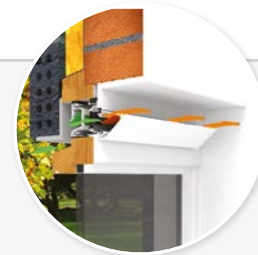
De DucoTop 60 'ZR' is in- en uitschuifbaar in de diepte voor plaatsing op elk raamprofiel.

Uitvoering	Afmeting A (zie tekening)		Afmeting B (zie tekening)	
	min.	max.	min.	max.
Corto	68	88	139	159
Basso	88	108	159	179
Medio	108	128	179	199
Alto	128	148	199	219
Largo	148	168	219	239
Grando	168	188	239	259

ROOSTER MET VOORVERWARMING



De **ClimaTop 60** is een elektronisch gestuurde variant die de verse buitenlucht kan voorverwarmen via een interne warmtestrip wanneer de buitentemperatuur onder de 12°C zakt. Dat zorgt voor een optimaal comfort bij lage buitentemperaturen. Meer info op www.climatop.nl.



→ ClimaTop 60

→ Ventilatie- en akoestische waarden

Type DucoTop 60 'ZR'	Ventilatiecapaciteit (Qv) bij 1 Pa in (dm³/s/m)						D _{n,e,W(C;C_{tr})} [*] (open stand) in dB			D _{n,e,A} [*] (open stand) in dB(A)			D _{n,e,A_{tr}} [*] (open stand) in dB(A)			R _{q,A} [*] in dB(A)				R _{q,A_{tr}} [*] in dB(A)										
	ZONDER DucoFilter			MET DucoFilter			STD	AK	AK+	STD	AK	AK+	STD	AK	AK+	STD	AK	AK+	STD	AK	AK+	STD	AK	AK+	STD	AK	AK+			
	STD	AK	AK+	STD	AK	AK+																						STD	AK	AK+
Corto	12,9	13,5	8,9	11	11,5	7,6	26	[0;-1]	28	[0;-2]	30	[-1;-2]	26	28	29	25	26	28	-2,9	-0,7	-1,5	-3,6	-1,4	-2,2	-3,9	-2,7	-2,5	-4,6	-3,4	-3,2
Basso	12,9	13,3	8,3	11	11,3	7,1	26	[0;-1]	29	[0;-1]	32	[0;-2]	26	29	32	25	28	30	-2,9	0,2	1,2	-3,6	-0,5	0,5	-3,9	-0,8	-0,8	-4,6	-1,5	-1,5
Medio	12,6	13,0	8,1	10,7	11,1	6,9	27	[-1;-1]	30	[0;-2]	34	[0;-2]	26	30	34	26	28	32	-3,0	1,1	3,1	-3,7	0,5	2,4	-3,0	-0,9	1,1	-3,7	-1,5	0,4
Alto	12,8	13,1	8,1	10,9	11,1	6,9	27	[0;-1]	31	[0;-1]	34	[0;-1]	27	31	34	26	30	33	-1,9	2,2	3,1	-2,6	1,5	2,4	-2,9	1,2	2,1	-3,6	0,5	1,4
Largo	13,0	12,9	7,7	11,1	11	6,5	27	[0;-1]	33	[-1;-2]	37	[0;-2]	27	32	37	26	31	35	-1,9	3,1	5,9	-2,5	2,4	5,1	-2,9	2,1	3,9	-3,5	1,4	3,1
Grando	12,8	12,6	7,9	10,9	10,7	6,7	28	[0;-1]	33	[-1;-2]	39	[0;-2]	28	32	39	27	31	37	-0,9	3,0	8,0	-1,6	2,3	7,3	-1,9	2,0	6,0	-2,6	1,3	5,3

* Volgens NEN EN ISO 717

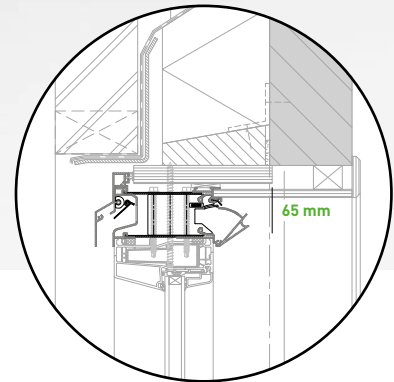
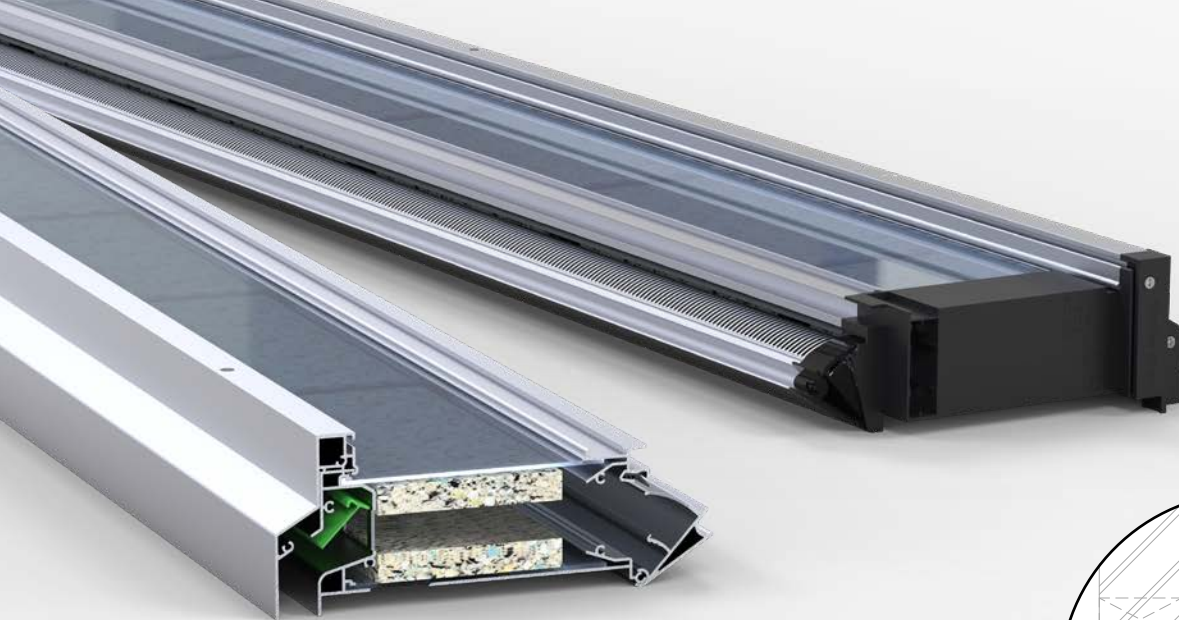
→ Octaafbandwaarden

Type DucoTop 60 'ZR'	bij 125 Hz in dB			bij 250 Hz in dB			bij 500 Hz in dB			bij 1000 Hz in dB			bij 2000 Hz in dB		
	STD	AK	AK+	STD	AK	AK+	STD	AK	AK+	STD	AK	AK+	STD	AK	AK+
Corto	29,9	31,5	33,2	29,0	29,4	30,8	22,4	23,1	24,7	24,3	25,9	27,6	29,8	34,2	36,3
Basso	30,3	32,2	34,4	28,4	30,0	31,5	22,9	23,8	26,3	24,7	27,6	30,4	27,7	34,9	40,9
Medio	30,5	32,4	34,7	28,5	30,1	32,1	23,5	24,2	28,1	25,7	28,9	32,8	27,7	35,7	43,0
Alto	30,4	33,3	35,0	28,1	30,3	31,7	23,4	25,5	29,2	26,5	30,7	33,1	28,5	38,0	41,9
Largo	30,3	33,9	35,9	28,2	30,3	32,5	24,0	26,3	31,1	26,2	31,7	36,5	28,7	41,1	47,9
Grando	31,2	33,8	36,8	27,8	29,7	33,7	24,3	26,5	32,4	26,7	31,6	38,8	29,4	39,4	49,3

* Volgens NEN EN ISO 717



→ Afmetingen & bestelinfo: zie pagina 42 → Bedieningen & toebehoren: zie pagina 47 → Montage & garantie: zie pagina 51
→ Uitgebreide specificaties: zie pagina 54



Plaatsing **op kozijn**

DucoTop 60 'ZR' **FLENS** (AK+)

Topventilatie voor specifieke kunststof kozijnen

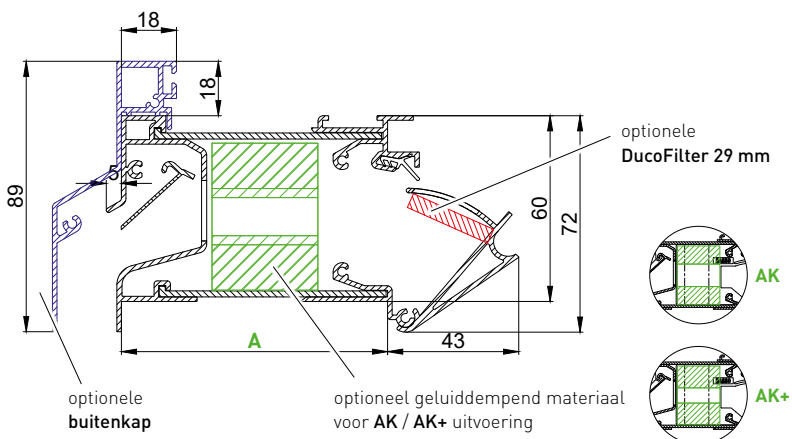
Deze variant van de DucoTop 60 bevat alle voordelen van de DucoTop 60 en is bovendien voorzien van een aanslagflens. Zo kan dit zelfregelend ventilatierooster op een zeer **eenvoudige en esthetische manier op PVC-kozijnen** (met aanslagflens) voor renovatie én nieuwbouw geplaatst worden. Het rooster bestaat uit één stuk en is voorzien van een transparante bovenzijde. Zo zijn de koppelstukken met bevestigingsgaten duidelijk zichtbaar en kan het rooster snel op het kozijn vastgemaakt worden. Op die manier wordt een goede overbrenging van de krachten tussen het kozijn en de bouwkundige constructie verzekerd. Het afdichtingsrubber van het kozijn kan naadloos doorgetrokken worden in het rooster. Dit zorgt voor een gegarandeerde en optimale wind- en waterdichtheid van het geheel.

Met de geluiddempende uitvoeringen kan dit rooster ook toegepast worden in situaties met lichte (**DucoTop 60 'ZR' FLENS AK**) of zware (**DucoTop 60 'ZR' FLENS AK+**) geluidsbelasting.

- Eenvoudige en **snelle plaatsing** in stelkozijn
- **Naadloze** aansluiting voor een **esthetisch** geheel
- **Akoestisch comfort**
- Slechts **60 mm** roosterhoogte



→ DucoTop 60 'ZR' FLENS
plaatsing op kozijn

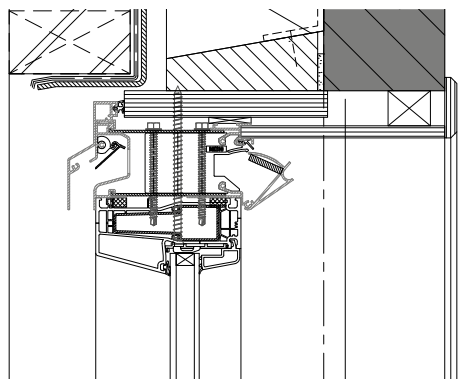


UITVOERINGEN KASTDIEPTE

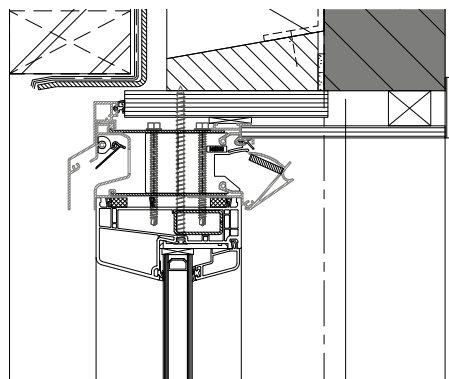
Uitvoering	Afmeting A (zie tekening)	
	min.	max.
Corto	68	88
Basso	88	108
Medio	108	128
Alto	128	148
Largo	148	168
Grando	168	188

→ Voor welke kozijnen?

De DucoTop 60 'ZR' FLENS werd ontwikkeld voor plaatsing op volgende kunststof kozijnen met flens:



→ K-vision 76



→ Gealan S9000 NL

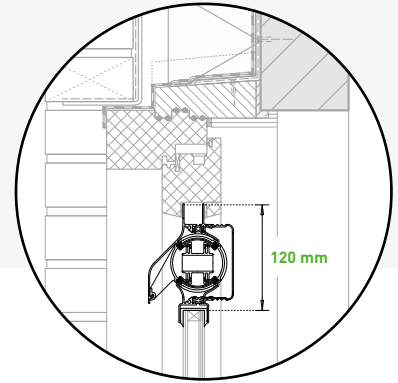
Neem contact op met Duco voor toepassing van de DucoTop 60 FLENS op andere kozijn varianten.

→ Ventilatie- en akoestische waarden

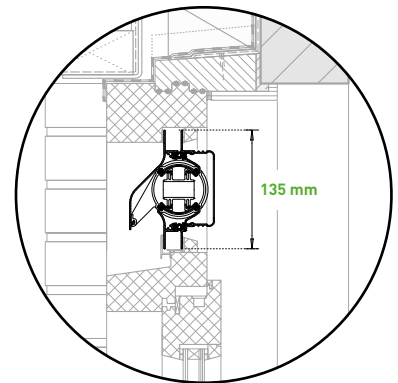
Zie waarden voor de **DucoTop 60 'ZR' AK** op pagina 29.

→ Octaafbandwaarden

Zie waarden voor de **DucoTop 60 'ZR' AK** op pagina 29.



Glasplaatsing



Kalfplaatsing

DucoTon 18

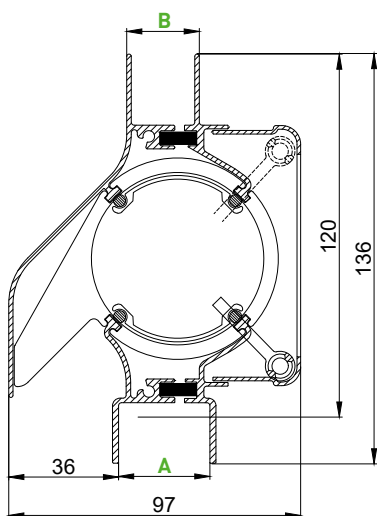
Ideaal voor renovatie

DucoTon 18 is een 'Ton' ventilatierooster met 'Soft-Line' design buitenprofiel. De hoogte van het rooster maakt het bijzonder geschikt voor renovatieprojecten, waarbij grotere openingen gevuld moeten worden.

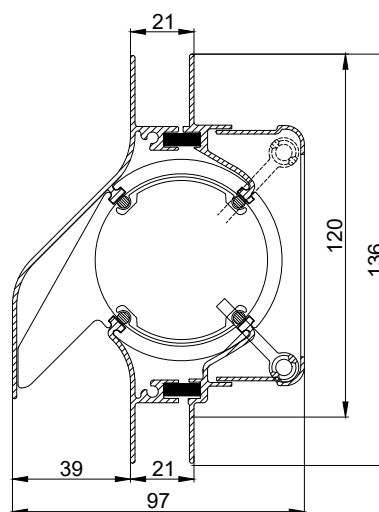
- Authentiek Duco **'Soft-Line' design**
- **Dubbele afdichting** met borstels met finseal inlage
- Uitstekende **thermische werking**
- Symmetrisch **afneembaar binnenprofiel**
- **Grote luchtdoorlaat**



→ DucoTon 18
glasplaatsing



→ DucoTon 18
kalfplaatsing



GLASGOOT UITVOERINGEN

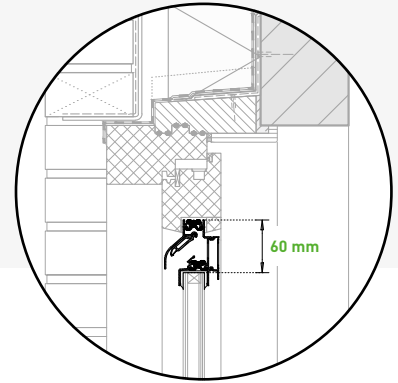
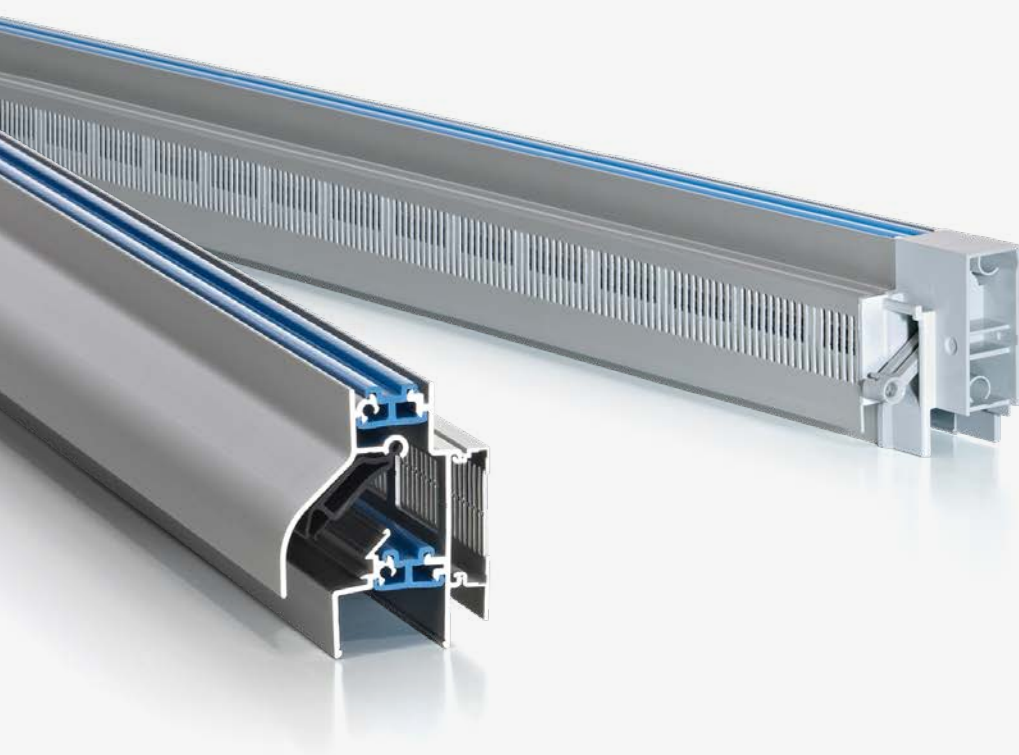
	Afmeting (mm)	
Glasgoot (A)	26	30
Glasdikte* (B)	21	24

* De opgegeven glassdikte is toepasbaar bij (Duco) beglazingsrubber. Bij katten moet min. 4 tot max. 8 mm voorzien worden tussen glassdikte en glasgoot.

→ Ventilatie- en akoestische waarden

Type	Ventilatiecapaciteit (Qv) bij 1 Pa in (dm³/s/m)		D _{n,e} , W (C; C _{tr}) ⁺ (open stand) in dB	D _{n,e} , A ⁺ (open stand) in dB(A)	D _{n,e} , A _{tr} ⁺ (open stand) in dB(A)	R _q , A ⁺ in dB(A)		R _q , A _{tr} ⁺ in dB(A)	
	ZONDER DucoFilter	MET DucoFilter				ZONDER DucoFilter	MET DucoFilter	ZONDER DucoFilter	MET DucoFilter
DucoTon 18	18,6	✗	24 [0;-1]	24	23	-3,3	✗	-4,3	✗

* Volgens NEN EN ISO 717



Glasplaatsing

DucoSmart 60

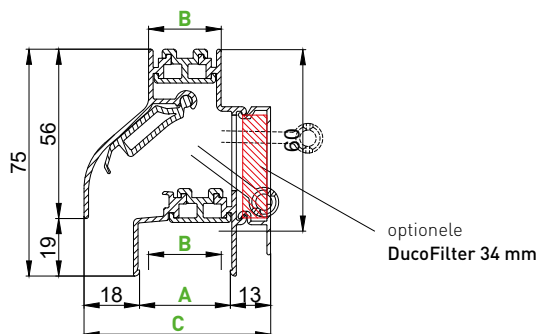
Kleinste glasaf trek

DucoSmart 60 is een compact klepventilatie-rooster. Met een glasaf trek van slechts 60 mm zorgt het rooster niettemin voor een aanzienlijke luchtdoorlaat.

- **Minimale glasaf trek**
- **Aanzienlijke luchtdoorlaat**
- Goede **akoestische** eigenschappen
- Authentiek Duco **'Soft-Line' design**



→ DucoSmart 60
glasplaatsing



GLASGOOT UITVOERINGEN

	Afmeting (mm)			
Glasgoot (A)	26	30	34	38
Glasdikte* (B)	20	24	28	32
Roosterdiepte (C)	57	61	65	69

* De opgegeven glasdikte is toepasbaar bij (Duco) beglazingsrubber. Bij kisten moet min. 4 tot max. 8 mm voorzien worden tussen glasdikte en glasgoot.

→ Ventilatie- en akoestische waarden

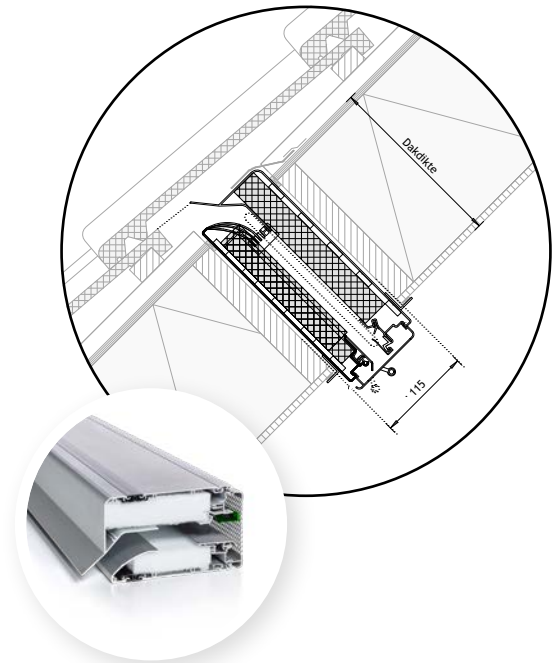
Type	Ventilatiecapaciteit (Qv) bij 1 Pa in (dm³/s/m)		D _{n,e} , W (C;C _{tr})* (open stand) in dB	D _{n,e} , A* (open stand) in dB(A)	D _{n,e} , A _{tr} * (open stand) in dB(A)	R _q , A* in dB(A)		R _q , A _{tr} * in dB(A)	
	ZONDER DucoFilter	MET DucoFilter				ZONDER DucoFilter	MET DucoFilter	ZONDER DucoFilter	MET DucoFilter
DucoSmart 60	12,7	10,8	30 [-1;-1]	29	29	0,0	-0,7	0,0	-0,7

* Volgens NEN EN ISO 717

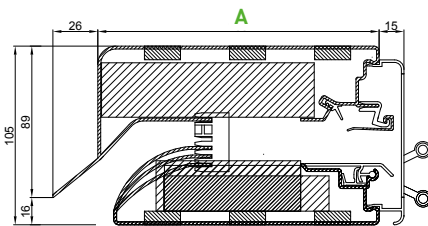
DucoMax 'ZR' HD

Ventileren onder een hellend dak

Duco heeft een nieuwe oplossing ontwikkeld voor natuurlijke luchttoevoer onder een hellend dak. De DucoMax 'ZR' HD, toepasbaar voor **hellende daken vanaf 25 graden**, wordt van buitenaf **discreet weggewerkt achter een ventilatiedakpan** en in compacte kalf geplaatst.



Afhankelijk van de dakdikte zijn er verschillende mogelijkheden:



UITVOERINGEN KASTDIEPTE

Uitvoering	Afmeting A	Maximale dakdikte
Corto	165 mm	tot 150 mm
Medio	215 mm	tot 200 mm
Alto	265 mm	tot 250 mm
Largo	315 mm	tot 300 mm

TRONIC

Bij de **TronicMax HD** wordt het ventilatierooster elektronisch gestuurd. Hierdoor is het toepasbaar in het DucoTronic Plus System (Wired).



→ Ventilatie- en akoestische waarden

Type	Ventilatie-capaciteit (Qv) bij 1 Pa in (dm³/s/m)
Corto 10	9,1
Corto 15	14,5
Corto 20	17,5
Corto 25	20,8

Type	Ventilatie-capaciteit (Qv) bij 1 Pa in (dm³/s/m)
Medio 10	7,8
Medio 15	12,4
Medio 20	17,2
Medio 25	20,0

Type	Ventilatie-capaciteit (Qv) bij 1 Pa in (dm³/s/m)
Alto 10	8,3
Alto 15	12,3
Alto 20	17,1
Alto 25	19,3

Type	Ventilatie-capaciteit (Qv) bij 1 Pa in (dm³/s/m)
Largo 10	8,3
Largo 15	12,5
Largo 20	17,5
Largo 25	18,8

* Volgens NEN EN ISO 717
Alle overige waarden, uitgenomen $R_{s,A}$ en R_{s,A_v} zijn gelijk aan die van de DucoMax 'ZR'. De maximale roosterlengte onder garantie bedraagt 2500 mm.



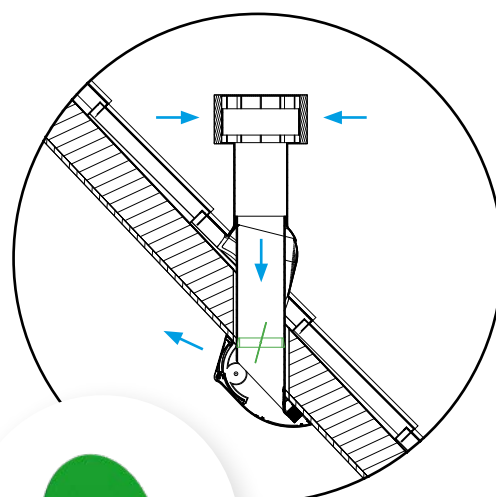
- Afmetingen & bestelinfo: zie pagina 42
- Bedieningen & toebehoren: zie pagina 47
- Montage & garantie: zie pagina 51
- Uitgebreide specificaties: zie pagina 54
- Tronic: zie pagina 40



RoofMax ZR

Luchttoevoer onder hellende daken via dakdoorvoer

De RoofMax ZR is een zelfregelende ventilatiecombinatie voor een **gecontroleerde natuurlijke toevoer** van verse lucht in ruimtes onder een **plat of hellend dak van 5° tot 55°**. De RoofMax ZR bestaat uit een dakdoorvoer met zelfregelende klep en een **geluiddempend binnenrooster**.

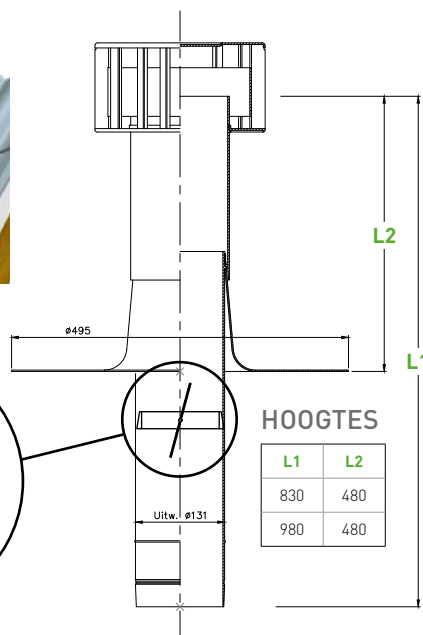
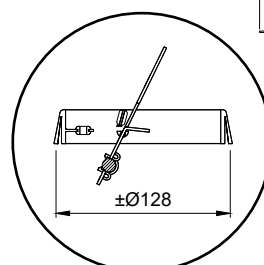
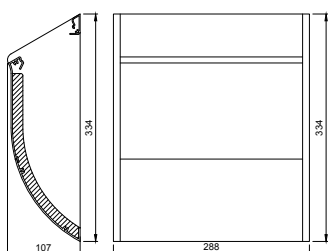


→ ZR-klep

→ Binnenkap



→ Inblaasbevorderende dakdoorvoer



→ Ventilatie- en akoestische waarden

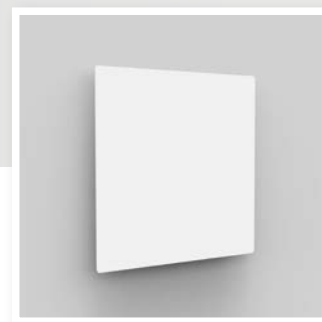
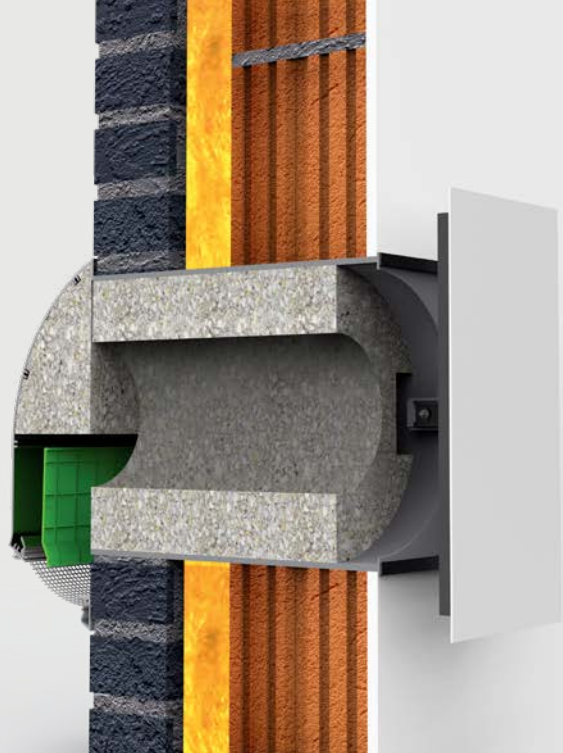
Type	Ventilatiecapaciteit (Qv) bij 1 Pa in (dm³/s)		D _{n,e} W (C;C _{tr}) [*] (open stand) in dB	D _{n,e} A [*] (open stand) in dB(A)	D _{n,e} A _{tr} [*] (open stand) in dB(A)	R _q A [*] in dB(A)		R _q A _{tr} [*] in dB(A)	
	ZONDER DucoFilter	MET DucoFilter				ZONDER DucoFilter	MET DucoFilter		
RoofMax ZR	9,5	×	36 [-1;-3]	35	33	4,8	×	2,8	×

* Volgens NEN EN ISO 717



- Afmetingen & bestelinfo: zie pagina 42
- Bedieningen & toebehoren: zie pagina 47
- Montage & garantie: zie pagina 51
- Uitgebreide specificaties: zie pagina 54





Silenzio ZR (AK) Silenzio **Retro** ZR

Design muurdemper

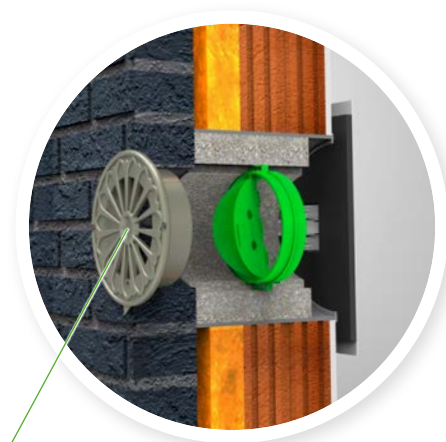
De compleet vernieuwde **Silenzio ZR** is een muurdemper die zich uitstekend leent om in een renovatieproject toegepast te worden. Niet alleen het uiterlijk kreeg een complete make-over, maar voortaan beschikt de Silenzio ook over een ZR-klep zodat het moeiteloos in één van onze ventilatiesystemen kan toegepast worden. Dit geluiddempend ventilatierooster werd specifiek ontwikkeld voor situaties waar sprake is van zware geluidsbelasting.

Silenzio **Retro** ZR

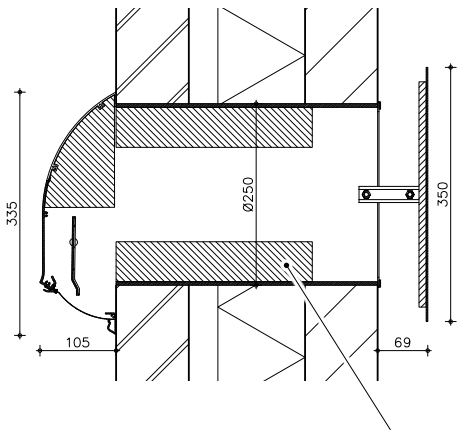
Specifiek voor monumentale panden met een beschermde gevel werd de Silenzio Retro ZR ontwikkeld. Dit rooster integreert zich onzichtbaar in de gevel of kan met discreet rozet rooster worden uitgevoerd.

- **ZR-klep** voor toepassing binnen Duco's ventilatiesystemen
- 'AK' **akoestische demping** tot 48 dB
- Eenvoudige oplossing voor **renovatieprojecten**
- **Esthetisch** verstelbaar binnenrooster

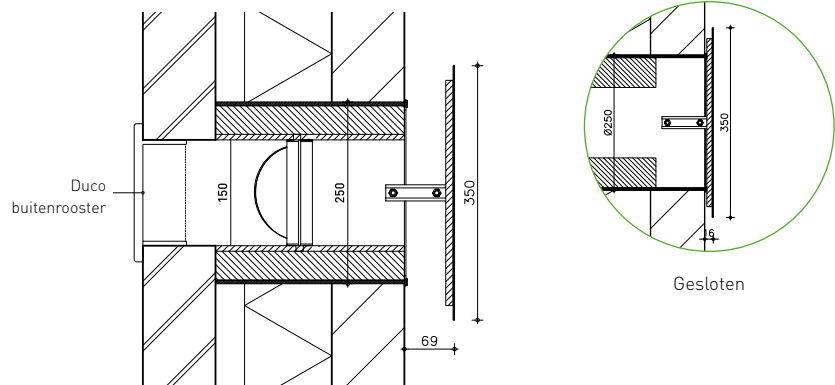
Duco buitenrooster,
buitendeel naar keuze
of open stootvoeg



→ Silenzio ZR (AK)

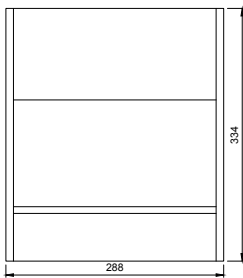


→ Silenzio Retro ZR

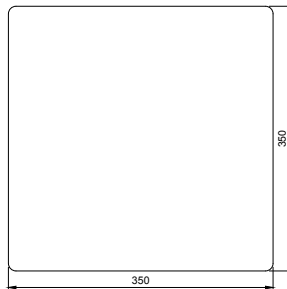


De Silenzio ZR AK is voorzien van extra geluiddempend materiaal.

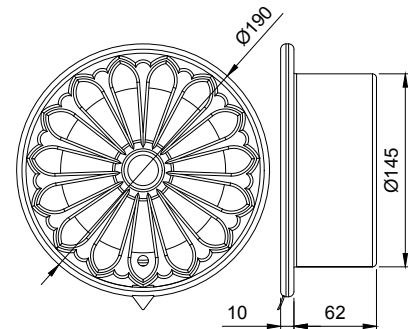
→ Buitenkap Silenzio ZR (AK)



→ Binnenkap



→ Duco buitenrooster Silenzio Retro ZR



→ Algemene kenmerken

Eigenschap	Silenzio ZR (AK)	Silenzio Retro ZR
Buitendeel	buitenkap inbegrepen	optioneel met Duco buitenrooster (RAL 7048 parelmoer muisgrijs)
Lengte van de buis	standaard 300 mm (geschikt voor muurdiktes vanaf 250 mm) langere versie mogelijk als optie	

→ Ventilatie- en akoestische waarden

Type	Ventilatiecapaciteit (Qv) bij 1 Pa in [dm³/s]		D _{n,e} W (C;C _{tr}) [*] (open stand) in dB	D _{n,e} A [*] (open stand) in dB(A)	D _{n,e} A _{tr} [*] (open stand) in dB(A)	R _q A [*] in dB(A)		R _q A _{tr} [*] in dB(A)	
	ZONDER DucoFilter	MET DucoFilter				ZONDER DucoFilter	MET DucoFilter	ZONDER DucoFilter	MET DucoFilter
Silenzio ZR	16,6	✗	39 [-1;-4]	38	35	10,2	✗	7,2	✗
Silenzio ZR AK	9,0	✗	48 [-1;-4]	47	44	16,6	✗	13,6	✗
Silenzio Retro ZR** zonder Duco buitenrooster	10,7	✗	43 [-1;-3]	42	40	12,3	✗	10,3	✗
Silenzio Retro ZR met Duco buitenrooster	9,0	✗	43 [-1;-3]	42	40	11,5	✗	9,5	✗

* Volgens NEN EN ISO 717

** Gemeten zonder buitendeel. Effectieve waarden zijn afhankelijk van het buitendeel.

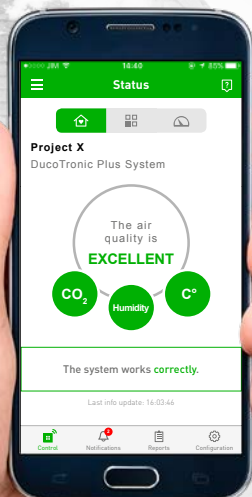


DUCOTRONIC

Uniek in de ventilatiewereld zijn de Tronic-roosters van Duco. Deze elektronisch gestuurde ventilatieroosters kunnen worden toegepast in het **DucoTronic (Plus) System**, dat als Vraaggestuurd Natuurlijk Ventilatiesysteem het binnenklimaat nauwgezet in het oog houdt. Hierdoor bent u zeker van minimale energiekosten!



Duco beschikt over een ruim gamma elektronisch gestuurde ventilatieroosters. Neem contact op met uw lokale Duco-dealer of een technisch-commerciële medewerker van Duco voor meer info.



TRONIC-ROOSTERS



TronicTop 50

'Onzichtbare' plaatsing



TronicGlasMax

Compact 'susrooster'



TronicMiniMax

'Onzichtbare' plaatsing



TronicMax

Voor zware geluidsbelasting



TronicMax HD

Voor hellende daken

UW VOORDELEN?

→ Hoog energierendement en comfort

Er wordt enkel geventileerd waar en wanneer dat nodig is, én in de juiste hoeveelheid. **De Tronic-roosters openen of sluiten zich automatisch naargelang de ventilatiebehoefte**, wat resulteert in een optimale energiebesparing én optimaal comfort.

→ Automatisch of handmatig: uw keuze

Dankzij slimme algoritmes op basis van CO₂- en vochtmeting geniet u zorgeloos van een **volautomatisch** ventilatiesysteem. Wenst u het ventilatiesysteem of een ventilatiezone tijdelijk of permanent **handmatig** te bedienen? Dat kan door middel van gëintegreerde Bedieningsschakelaars in de muur of de Duco Ventilation App.

→ Modulaire opbouw

Dankzij de modulaire componenten kan elk systeem **volledig naar wens van de bewoner** worden opgebouwd. Naast de intelligente Tronic-roosters maakt ook de **fluisterstille DucoBox Focus** met gepatenteerd regelkleppensysteem deel uit van het DucoTronic (Plus) System. Optioneel te combineren met ruimtesensoren (gëintegreerd in een Bedieningsschakelaar), in bijvoorbeeld slaapkamers. Tronic-roosters zijn beschikbaar in uitvoering met **bekabelde of draadloze communicatie**.

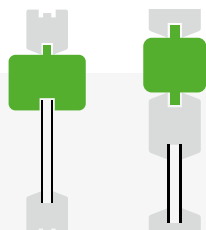


i+ MEER
INFO

Raadpleeg onze brochure 'DucoTronic (Plus) System' voor uitgebreide info over de werking, mogelijkheden en vereisten voor het gebruik van Tronic-roosters.



AFMETINGEN EN BESTELINFO

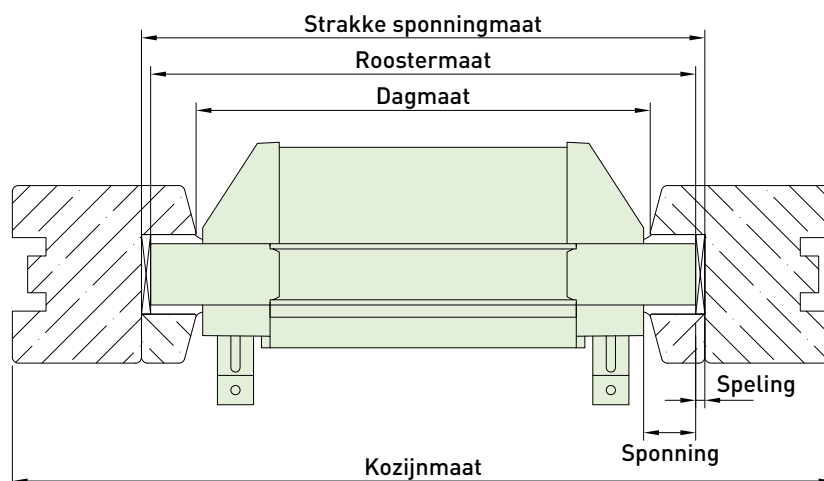


Glas- en **kalf**plaatsing

Roosterlengte berekenen

		Roostermaat = BESTELMAAT	Speling (mm)	Sponning (mm)
DucoTon 10 'ZR' DucoKlep 15 'ZR' DucoFlat 12 ZR DucoTon 18 DucoSmart 60		strakke sponningmaat - 6 mm OF dagmaat + 28 mm	3	17
DucoLine 10/17/23 'ZR' GlasMax 'ZR'	STANDAARD: met sponningstuk 17 mm	strakke sponningmaat - 6 mm OF dagmaat + 28 mm	3	17
	OPTIE: met sponningstuk 25 mm*	strakke sponningmaat - 6 mm OF dagmaat + 44 mm		25
DucoMax 'ZR' SkyMax ZR MiniMax 'ZR' [enkel kal/plaatsing]	STANDAARD: met sponningstuk 25 mm	strakke sponningmaat - 6 mm OF dagmaat + 44 mm	3	25
	OPTIE: met sponningstuk 17 mm	strakke sponningmaat - 6 mm OF dagmaat + 28 mm		17
	OPTIE: sponning vrij te bepalen	strakke sponningmaat - 6 mm		vrij te bepalen
FireMax EW30 'ZR' [enkel glasplaatsing]		strakke sponningmaat - 10 mm	5	20

* leverbaar vanaf eerste kwartaal 2021



GLASPLAATSING: glasgoten en afmetingen

Product	Glasgoot (mm)												Glasafrek (mm)	Roosterhoogte (mm)	Maximale roosterlengte onder garantie (mm)
	12	21	26	30	34	38	42	46	48	50	52	54			
DucoTon 10 'ZR'	✓	✓	✓	✓	✓	✓	✓						80	94	2500
DucoKlep 15 'ZR'			✓	✓	✓	✓	✓	✓		✓		✓	80	95	2500
DucoLine 10/17/23 'ZR'			✓	✓	✓	✓	✓		✓		✓		80	95	2500
DucoFlat 12 ZR				✓	✓	✓							80	95	2500
DucoTon 18			✓	✓									120	136	2500
DucoSmart 60			✓	✓	✓	✓							60	75	2500
GlasMax 'ZR'			✓	✓	✓	✓							80	97	2500
FireMax EW30 'ZR'								✓					85	100	Max breedte glas (zie tabel op pagina 23)
DucoMax 'ZR' SkyMax ZR	X = glasgoot vrij te bepalen (alle glasdiktes)												135	150	2500

TOEPASSING GLASRUBBER

Siliconenvrij glasrubber	Glasgoot (mm)											
	12	21	26	30	34	38	42	46	48	50	52	54
Enkel glas 12	✓											
21		✓										
26 - 34			✓	✓	✓							
34 - 42					✓	✓	✓					
46 - 54								✓	✓	✓	✓	✓

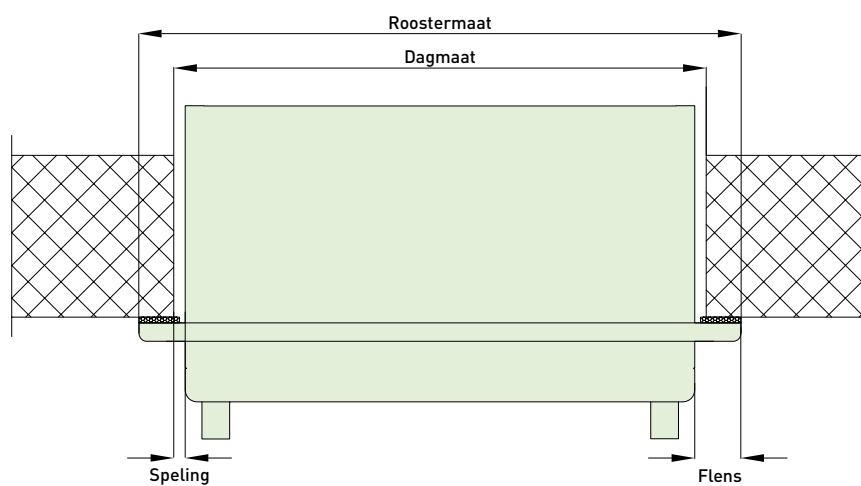
KALFPLAATSING: kalfprofielen en afmetingen

Product	Kalfprofiel (mm)			Met kokerprofiel ... X ... (mm)		Rooster- hoogte (mm)	Maximale roosterlengte onder garantie (mm)
	20	21	24	40 x 20	40 x 25		
DucoTon 10 'ZR'		✓				104	2500
DucoKlep 15 'ZR'	✓			✓		105	2500
DucoLine 10/17/23 'ZR'				✓	✓	120	2500
DucoFlat 12 ZR				✓		105	2500
GlasMax 'ZR'				✓	✓	120	4000
DucoTon 18		✓				136	2500
MiniMax 'ZR'	KX = Kalfprofiel vrij te bepalen					155	4000
DucoMax 'ZR'						155	4000
SkyMax ZR						155	2500

Compacte kalfplaatsing

Afmetingen

	Roostermaat = BESTELMAAT	Speling (mm)	Flens (mm)	Inbouwhoogte (mm)	Roosterhoogte (mm)	Maximale roosterlengte onder garantie (mm)
GlasMax 'ZR'	dagmaat + 30 mm	5	20	90	120	4000
MiniMax 'ZR'				115	145	4000
FireMax EW90 'ZR'				85	120	2500
DucoMax 'ZR'				115	145	4000
DucoMax 'ZR' HD				115	145	2500
SkyMax ZR	115	145	2500			
DucoFit 50 'ZR'	dagmaat + 14 mm	5	12	55	50	3070
EasyFit 50 'ZR'						

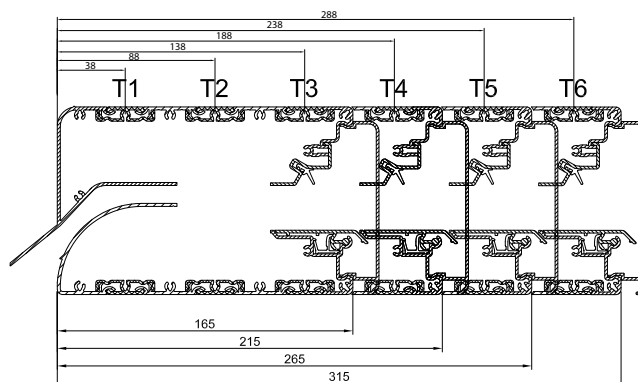


X-maat bepalen

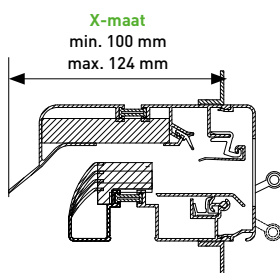
Bij compacte kalfplaatsing van **GlasMax 'ZR'**, **MiniMax 'ZR'**, **DucoMax 'ZR'** of **SkyMax ZR** is het belangrijk de juiste positie van het L-profiel aan te geven. Deze wordt correct bepaald door het meten van de afstand tussen de neus van de suskast/susroosters en het begin van het L-profiel. De zogenaamde 'X-maat' wordt in mm uitgedrukt. De X-maat voor de **FireMax 'ZR'** is vast bepaald op 104 mm. **GlasMax 'ZR'**, **MiniMax 'ZR'**, **DucoMax 'ZR'** of **SkyMax ZR** worden bij compacte kalfplaatsing standaard voorzien van kunststof zijstukken. Voor **FireMax 'ZR'** worden stalen zijstukken voorzien.

→ DucoMax 'ZR' / SkyMax ZR

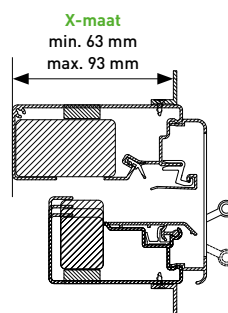
Thermische onderbreking	Minimale afstand tov de neus (mm)	Minimale afstand tov voorzijde van de kast (mm)	Kastdiepte	Maximale afstand tov de neus (in mm)	Maximale afstand tov voorzijde van de kast (in mm)
T1	87	61	Corto	187	161
T2	137	111	Medio	237	211
T3	187	161	Alto	287	261
T4	237	211	Largo	337	311
T5	287	261			
T6	337	311			



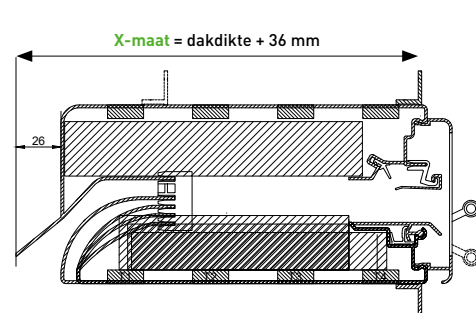
→ GlasMax 'ZR'



→ MiniMax 'ZR'



→ DucoMax 'ZR' HD



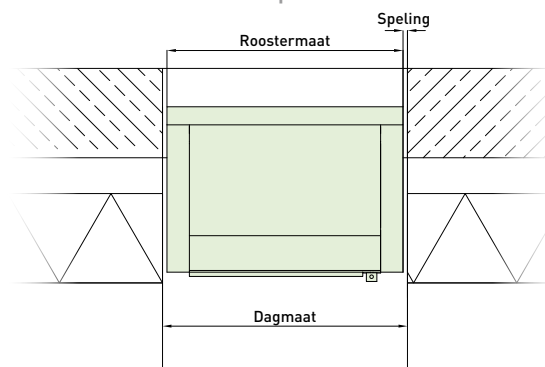


Plaatsing op kozijn

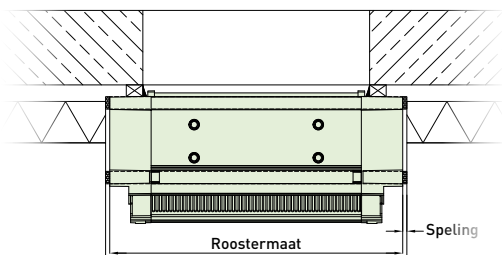
Afmetingen

	Roostermaat = BESTELMAAT	Inbouwhoogte (mm)	Roosterhoogte (mm)	Speling (mm)	Maximale roosterlengte onder garantie (mm)
DucoTop 50 'ZR'	kozijnmaat - 10 mm	55	50	5	3050
DucoTop 60 'ZR'	kozijnmaat	65	60	5	3500
DucoTop 60 'ZR' FLENS	dagmaat + 26 mm	65	60	5	3500

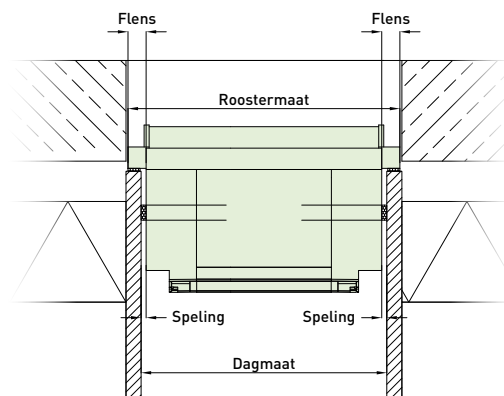
DucoTop 50 'ZR'



DucoTop 60 'ZR'



DucoTop 60 'ZR' FLENS







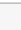

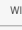


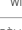
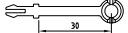



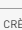
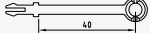




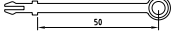



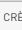
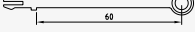
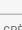

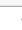

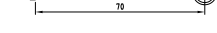






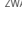
BESTELINFO

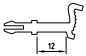



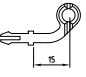


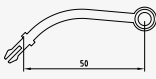

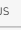


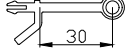
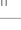
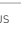


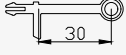
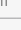
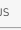


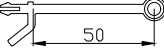



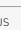
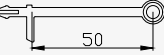

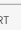


Bestelformulieren zijn te verkrijgen op aanvraag. Contacteer Duco 'Ventilation & Sun Control' voor meer informatie. Tel.: 0032-58 33 00 33 - Fax: 0032-58 33 00 44 - E-mail: info@duco.eu

BEDIENINGEN & TOEBEHOREN

BEDIENINGEN

→ Hendels

Type	Omschrijving	Bestelnummer
	Hendel 10	WIT  1377
		CRÈME  1464
		GRIJS  1378
		ZWART  1379
	Hendel 15	WIT  1200
		CRÈME  1469
		GRIJS  1201
		ZWART  1202
	Hendel 30	WIT  1203
		CRÈME  1481
		GRIJS  1204
		ZWART  1205
	Hendel 40	WIT  1206
		CRÈME  1482
		GRIJS  1207
		ZWART  1208
	Hendel 50	WIT  1209
		CRÈME  1483
		GRIJS  1210
		ZWART  1211
	Hendel 60	WIT  1212
		CRÈME  1484
		GRIJS  1213
		ZWART  1214
	Hendel 70	WIT  1215
		CRÈME  1485
		GRIJS  1216
		ZWART  1217
	Klephendel 15	WIT  1468
		ZWART  1436


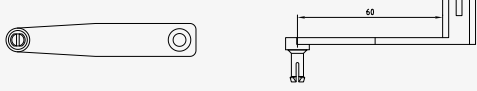
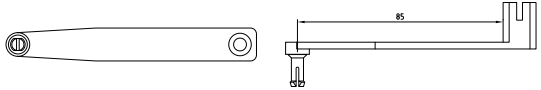
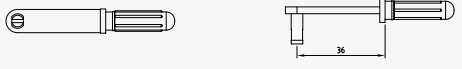
Type	Omschrijving	Bestelnummer
	Korte Duimhendel	ZWART  13001
	Lange Duimhendel	ZWART  13011
	Gebogen hendel 15	WIT  1269
		ZWART  1268
	Gebogen hendel 50	WIT  1257
		CRÈME  1495
		GRIJS  1258
		ZWART  1259
	Hendel DucoLine 30 / 10	WIT  2403
		CRÈME  2406
		GRIJS  2405
		ZWART  2404
	Hendel DucoLine 30 / 17	WIT  2407
		CRÈME  2410
		GRIJS  2409
		ZWART  2408
	Hendel DucoLine 50 / 10	WIT  2602
		CRÈME  2604
		GRIJS  2603
		ZWART  2601
	Hendel DucoLine 50 / 17	WIT  2606
		CRÈME  2608
		GRIJS  2607
		ZWART  2605

STANDAARDHENDELS

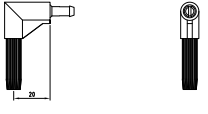
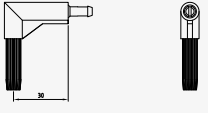
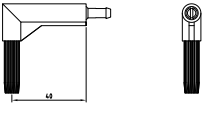
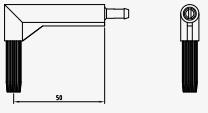
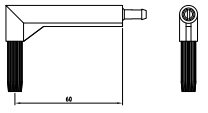
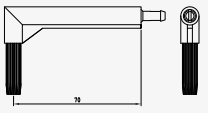
DucoFlat 12 ZR	Hendel 10
DucoFit 50 'ZR'	Hendel 15
EasyFit 50 'ZR'	
DucoTon 10 'ZR'	
DucoLine 23 'ZR'	Hendel 30
DucoSmart 60	
DucoTon 18	
DucoKlep 15 'ZR' (GG 26, 30, 34 en 38 mm)	Hendel 40
DucoKlep 15 'ZR' (GG 42 mm)	Hendel 50
DucoKlep 15 'ZR' (GG 46, 50 en 54 mm)	Hendel 60

DucoLine 17 'ZR'	Hendel DucoLine 30 / 17
DucoLine 10 'ZR'	Hendel DucoLine 30 / 10
DucoTop 50 'ZR'	Gebogen hendel 15
GlasMax 'ZR'	Klephendel 15
FireMax 'ZR'	
MiniMax 'ZR'	
DucoMax 'ZR'	
SkyMax ZR	
Silenzio (Retro) ZR (AK)	handmatig
DucoTop 60 'ZR' (FLENS)	
RoofMax ZR	traploos via roterende klep

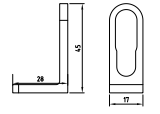
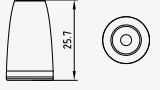

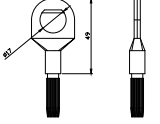
→ **Hendeloverbrenging & stangclip**

Type	Omschrijving	Bestelnummer
	Hendeloverbrenging 35	WIT <input type="checkbox"/> 1236 CRÈME <input type="checkbox"/> 1496 GRIJS <input type="checkbox"/> 1237 ZWART <input type="checkbox"/> 1238
	Hendeloverbrenging 60	WIT <input type="checkbox"/> 1239 CRÈME <input type="checkbox"/> 1497 GRIJS <input type="checkbox"/> 1240 ZWART <input type="checkbox"/> 1241
	Hendeloverbrenging 85	ZWART <input type="checkbox"/> 171
	Stangclip	WIT <input type="checkbox"/> 1270 CRÈME <input type="checkbox"/> 1493 GRIJS <input type="checkbox"/> 1271 ZWART <input type="checkbox"/> 1272

→ **Losse bochten**

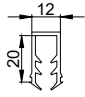
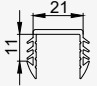
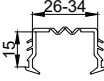
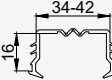
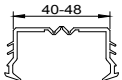
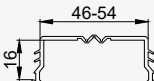
Type	Omschrijving	Bestelnummer
	Losse bocht 20	WIT <input type="checkbox"/> 1218 CRÈME <input type="checkbox"/> 1486 GRIJS <input type="checkbox"/> 1219 ZWART <input type="checkbox"/> 1220
	Losse bocht 30	WIT <input type="checkbox"/> 1221 CRÈME <input type="checkbox"/> 1487 GRIJS <input type="checkbox"/> 1222 ZWART <input type="checkbox"/> 1223
	Losse bocht 40	WIT <input type="checkbox"/> 1224 CRÈME <input type="checkbox"/> 1488 GRIJS <input type="checkbox"/> 1225 ZWART <input type="checkbox"/> 1226
	Losse bocht 50	WIT <input type="checkbox"/> 1227 CRÈME <input type="checkbox"/> 1489 GRIJS <input type="checkbox"/> 1228 ZWART <input type="checkbox"/> 1229
	Losse bocht 60	WIT <input type="checkbox"/> 1230 CRÈME <input type="checkbox"/> 1490 GRIJS <input type="checkbox"/> 1231 ZWART <input type="checkbox"/> 1232
	Losse bocht 70	WIT <input type="checkbox"/> 1233 CRÈME <input type="checkbox"/> 1491 GRIJS <input type="checkbox"/> 1234 ZWART <input type="checkbox"/> 1235

→ **Diversen**

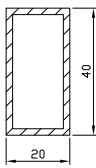
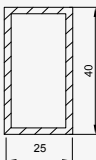
Type	Omschrijving	Bestelnummer
	Verticale stanggeleider	WIT <input type="checkbox"/> 1242 CRÈME <input type="checkbox"/> 1492 GRIJS <input type="checkbox"/> 1243 ZWART <input type="checkbox"/> 1244
	Einddop koord	WIT <input type="checkbox"/> 1275
	Einddop stang	ZWART <input type="checkbox"/> 1247
	Mobiele stangbediening	WIT <input type="checkbox"/> 1621 CRÈME <input type="checkbox"/> 1624 GRIJS <input type="checkbox"/> 1622 ZWART <input type="checkbox"/> 1620

TOEBEHOREN

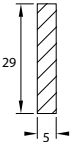

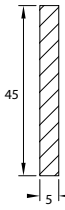
→ Beglazingsrubber

Type	Omschrijving	Bestelnummer
	Rubber GG 12	1856
	Rubber GG 21	1857
	Rubber GG 26-34	1859
	Rubber GG 34-42	1861
	Rubber GG 40-48	1900
	Rubber GG 46-54	1890

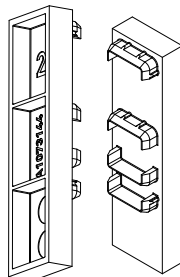
→ Kokerprofielen

Type	Omschrijving	Bestelnummer
	Kokerprofiel 40 x 20 Zwart	23190
	Kokerprofiel 40 x 25 Zwart	23189

→ DucoFilter

Type	Omschrijving	Bestelnummer
	DucoFilter 29 mm t.b.v. DucoTop 60 'ZR' (FLENS)	21085
	DucoFilter 34 mm t.b.v. DucoTop 50 'ZR' DucoSmart 60	21084
	DucoFilter 45 mm t.b.v. DucoTon 10 'ZR' DucoLine 10/17/23 'ZR' DucoKlep 15 'ZR'	21083

→ Sponning uitbreiding 17>25 mm

Type	Omschrijving	Bestelnummer
	Sponning verlengstuk voor GG 26	2480
	Sponning verlengstuk voor GG 30	2481
	Sponning verlengstuk voor GG 34	2482
	Sponning verlengstuk voor GG 38	2483
	Sponning verlengstuk voor GG 42	2484
	Sponning verlengstuk voor GG 48	2485
	Sponning verlengstuk voor GG 52	2486

Leverbaar vanaf eerste kwartaal 2021

SERVICE PLEASE!

Voor een optimale ondersteuning van uw project vindt u niet enkel op de website van Duco **doorsnede- en inbouwtekeningen** terug. Ook een brede waaier aan **handleidingen, testrapporten en attesten** zijn op aanvraag verkrijgbaar. En er is meer! Ontdek hieronder wat Duco voor u kan betekenen.



We inspire at
www.duco.eu

Ventilatieberekening **UPDATE!** → www.ventilatieberekening.nl

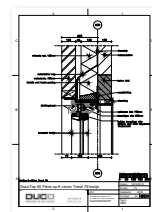
Om u te ondersteunen bij het maken van een juiste keuze voor een ventilatiesysteem, stelt Duco gratis online berekeningsprogramma's ter beschikking. Deze zijn zeer toegankelijk en precies. Bovendien is het resultaat direct zichtbaar.

BIM-bibliotheek **UPDATE!** → www.duco.eu/bim

Alle producten in deze bibliotheek, opgemaakt conform de Dutch Revit Standards, zijn voortaan vrij beschikbaar in zowel Autodesk Revit MEP 2013/2014/2015/2016-formaat als 3D dwg, bruikbaar voor alle versies van AutoCad.

Inbouwtekeningen

Duco's doekzonweringproducten kunnen op veel manieren ingebouwd worden. Surf naar duco.eu/inbouwdetails voor een overzicht met gedetailleerde principedetails.



ADVIES **OP MAAT**

Duco biedt expertise & dienstverlening op maat van de voorschrijvers, en beschikt over een specifieke cel om architecten, studie- en adviesbureaus te adviseren en te ondersteunen.

Vragen? Neem contact op via info@duco.eu
of op +32 58 33 00 33 voor advies op maat!

MONTAGE

Raadpleeg plaatsingsinstructies per type rooster op www.duco.eu voor een correcte plaatsing.

Bij glasgeplaatste roosters:

Om de ruimte tussen glas en rooster optimaal af te dichten, moet **compri-band** met een lengte van 60 mm en een voldoende breedte en dikte maat aan de kopschotten worden aangebracht.

Houten kozijnen met gekitte beglazing

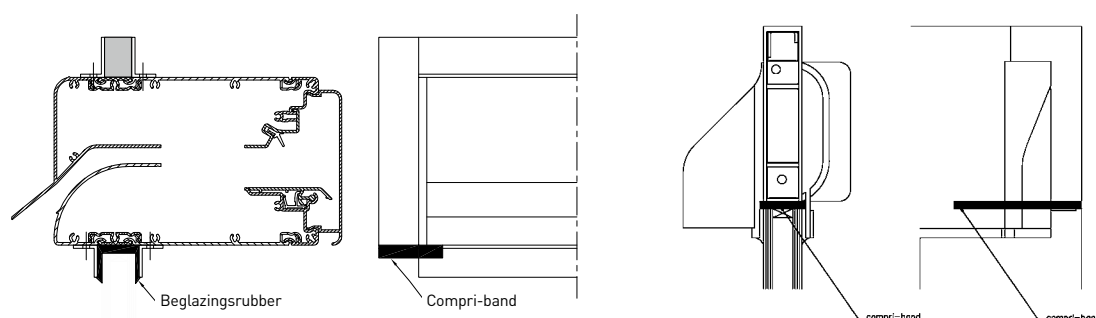
→ Beglazing op basis van de NPR 3577

Houten kozijnen met droge beglazing

→ Gebruik steeds het juiste rubber, in overeenstemming met de gekozen glasgoot

Aluminium en kunststof kozijnen met droge beglazing

→ Gebruik de juiste glaslatten van de kozijnfabrikant



GARANTIE

Duco gebruikt alleen materialen van een hoge kwaliteit. Als producent garandeert Duco een waarborg/garantie van 10 jaar op de kwaliteit en de goede technische werking en functioneren van de ventilatieroosters (alook het lakwerk van de aluminium profielen & glans) en de componenten van de ventilatieroosters (met uitzondering van de elektrische componenten en de sturingsunits van de elektronisch gestuurde ventilatieroosters), niet op de plaatsing ervan. Deze 10 jaar garantie is aflopend met 10 % per jaar (lees: per jaar degressief in waarde dalen). Voor de elektrische componenten geldt een garantie van 2 jaar (24 maanden) vanaf de productiedatum. Dit tegen alle defecten die het gevolg zijn van niet-conform materiaal en op alle gebreken die zich kunnen voordoen bij normaal en correct gebruik en onderhoud, volgens de gebruikershandleiding. U vindt een garantieverklaring op www.duco.eu. Op de Duco-website vindt u ook de gebruikershandleidingen, voorschriften voor installatie, veiligheid, bediening en onderhoud.

TECHNISCHE WAARDENTABEL

STANDAARD VENTILATIEROOSTERS

**DucoTop
50 'ZR'**

zie p. 8

**EasyFit
DucoFit
50 'ZR'**

zie p. 10

**DucoTon
10 'ZR'**

zie p. 12

**DucoKlep
15 'ZR'**

zie p. 14

**DucoLine 10/17/23
'ZR'**

zie p. 16






→ Ventilatiewaarden

Eigenschap	Regelgeving	Eenheid					10	17	23
Debiet bij 1 Pa zonder DucoFilter	NEN EN 13141	dm ³ /s/m	14,8	18,3	10,2	15,2	10,7	17,4	22,6
Debiet bij 1 Pa met DucoFilter	NEN EN 13141	dm ³ /s/m	12,6	n.v.t.	8,7	12,9	9,1	14,8	19,2
Debiet bij 5 Pa	NEN EN 13141	dm ³ /s/m	n.v.t.	n.v.t.	n.v.t.	n.v.t.	n.v.t.	n.v.t.	n.v.t.
U - waarde	NEN EN 10077-2	W/m ² /K	van 2,62 tot 2,59	3,11	2,26	2,40	2,81		
Binnen opp temp factor f	NEN EN 10077-2		van 0,79 tot 0,76	0,68	0,72	0,70	0,59		
Lekdebiet 50 Pa	NEN EN 13141	m ³ /h/m	0,8	0,3	0,4	0,9	0,9		
Luchtdichtheid gesloten stand	NEN EN 1026	Pa	650	450	650	450	650		
Waterdichtheid gesloten stand	NEN EN 1027	Pa	1000	1215	650	650	650		
Insectenwering / insectenwerend			ja	ja	ja	ja	ja		
Geometrische opening	NEN EN 13141	m ² /m	0,0109	0,0167	0,0144	0,0192	0,0108	0,0193	0,0295

→ Akoestische waarden

Eigenschap	Regelgeving	Eenheid					10	17	23
D_{n,e,W}	NEN EN ISO 717	dB	27	28	27	25	29	28	26
C			0	-1	-1	0	-1	-1	0
C_{tr}			-1	-2	-1	-1	-2	-2	0
D_{n,e,A} (open stand)	NEN EN ISO 717	dB(A)	27	27	26	25	28	27	26
D_{n,e,A_{tr}} (open stand)	NEN EN ISO 717	dB(A)	26	26	26	24	27	26	26
R_{q,A} zonder DucoFilter	NEN EN ISO 717	dB(A)	-1,3	-0,4	-3,9	-3,2	-1,7	-0,6	-0,5
R_{q,A} met DucoFilter (34 mm)		dB(A)	-2,0	n.v.t.	-4,6	-3,9	-2,4	-1,3	-1,2
R_{q,A_{tr}} zonder DucoFilter	NEN EN ISO 717	dB(A)	-2,3	-1,4	-3,9	-4,2	-2,7	-1,6	-0,5
R_{q,A_{tr}} met DucoFilter (34 mm)		dB(A)	-3,0	n.v.t.	-4,6	-4,9	-3,4	-2,3	-1,2
Octaafbandwaarden bij 125 Hz		dB	29,7	26,8	25,9	24,2	26,4	24,7	23,9
		dB	27,9	29,1	28,4	25,6	28,4	27,4	26,9
		dB	23,1	23,6	26,9	24,9	29,5	28,5	28,1
		dB	25,3	26,0	25,6	23,3	24,7	24,7	24,5
		dB	29,3	29,9	27,6	25,7	29,4	28,3	26,3

→ Algemene kenmerken

Eigenschap	Regelgeving	Eenheid					10	17	23
KOMO - attest			ja	ja	ja	ja	ja		
Afwerking			DAR/Ral	DAR/Ral	DAR/Ral/Bi-Color	DAR/Ral/Bi-Color	DAR/Ral/Bi-Color		
Maximale ton- / kleplengte onder garantie		mm	1500	1500	1500	1500	1500		
Standaardbediening			gebogen hendel 15	hendel 15	hendel 15	hendel 40	DL10	DL17	DL30
Splitsing ventilatieklep vanaf roosterlengte		mm	1500	1500	1500	1500	1500		
Koord kan gemonteerd worden na plaatsing			ja	ja	nee	ja	ja		
Kleur kopschotten									

Legende

dB:
Geluidsdrukniveau.

dB(A):
Gewogen geluidsdrukniveau ofwel de waarneming door het menselijk oor.







D_{n,e,W} (C;C_{tr}):
Gewogen genormeerd geluidsdrukniveauverschil van kleine bouw-elementen, in relatie tot referentie-isolatiecurve voor luchtgeluid.

D_{n,e,A} (open stand):
A-gewogen geluidsdrukniveauverschil van kleine bouw-elementen, rekening houdend met kenmerkend buurtgeluid (D_{n,e,A} = D_{n,e,W} + C).

D_{n,e,A_{tr}}:
A-gewogen geluidsdrukniveauverschil van kleine bouw-elementen, rekening houdend met kenmerkend verkeersgeluid (D_{n,e,A_{tr}} = D_{n,e,W} + C_{tr}).

R_{q,A_{tr}}:
A-gewogen luchtgeluidsisolatie van een bouw-element of constructie, rekening houdend met een genormeerde luchtsnelheid en druk en met kenmerkend verkeersgeluid.

SUSROOSTERS

SUSROOSTERS												
DucoFlat 12 ZR <small>zie p. 18</small>	GlasMax 'ZR' <small>zie p. 20</small>				GlasMax 'ZR' 5 Pa <small>zie p. 20</small>	FireMax 'ZR' <small>zie p. 22</small>			MiniMax 'ZR' <small>zie p. 24</small>			MiniMax 'ZR' 5 Pa <small>zie p. 24</small>
	10	15	20	25		15	20	25	10	15	20	
11,5	15,9	21,1	24,1	28,6	n.v.t.	21,1	24,1	28,6	14,7	19,6	23,7	n.v.t.
n.v.t.	n.v.t.	n.v.t.	n.v.t.	n.v.t.	n.v.t.	n.v.t.	n.v.t.	n.v.t.	n.v.t.	n.v.t.	n.v.t.	n.v.t.
n.v.t.	n.v.t.	n.v.t.	n.v.t.	n.v.t.	54,9	n.v.t.	n.v.t.	n.v.t.	n.v.t.	n.v.t.	n.v.t.	49,6
3,00	1,56				1,56	1,56			2,00			2,00
0,55	0,71				0,71	0,71			0,67			0,67
0,3	0,2				0,2	0,2			0,2			0,2
650	600				600	600			600			600
200	1050				1050	1050			1050			1050
ja	ja				ja	ja			ja			ja
0,0150	0,0100	0,0150	0,0200	0,0250	0,0250	0,0150	0,0200	0,0250	0,0100	0,0150	0,0200	0,0200
	10	15	20	25		15	20	25	10	15	20	
27	37	35	34	27	27	35	34	27	35	34	33	33
0	-1	-1	0	0	0	-1	0	0	-1	-1	-1	-1
-1	-3	-2	-2	-1	-1	-2	-2	-1	-4	-4	-3	-3
27	36	34	34	27	27	34	34	27	34	33	32	32
26	34	33	32	26	26	33	32	26	31	30	30	30
-2,4	8,0	7,2	7,8	1,6	n.v.t.	7,2	7,8	1,6	5,7	5,9	5,7	n.v.t.
n.v.t.	n.v.t.	n.v.t.	n.v.t.	n.v.t.	n.v.t.	n.v.t.	n.v.t.	n.v.t.	n.v.t.	n.v.t.	n.v.t.	n.v.t.
-3,4	6,0	6,2	5,8	0,6	n.v.t.	6,2	5,8	0,6	2,7	2,9	3,7	n.v.t.
n.v.t.	n.v.t.	n.v.t.	n.v.t.	n.v.t.	n.v.t.	n.v.t.	n.v.t.	n.v.t.	n.v.t.	n.v.t.	n.v.t.	n.v.t.
27,2	33,7	32,9	33,2	24,7	24,7	32,9	33,2	24,7	25,0	24,4	23,8	23,8
27,3	31,1	31,0	31,1	26,7	26,7	31,0	31,1	26,7	23,8	23,5	22,9	22,9
24,3	28,6	27,9	27,9	24,9	24,9	27,9	27,9	24,9	31,9	31,2	29,8	29,8
25,6	39,2	36,2	34,8	26,8	26,8	36,2	34,8	26,8	36,0	33,9	34,9	34,9
27,3	46,4	40,5	38,6	28,0	28,0	40,5	38,6	28,0	37,6	35,0	35,7	35,7
	10	15	20	25		15	20	25	10	15	20	
Ja	ja				ja	Nee			ja			ja
DAR/Ral/Bi-Color	DAR/Ral/Bi-Color				DAR/Ral/Bi-Color	DAR/Ral/Bi-Color			DAR/Ral			DAR/Ral
1500	2000				2000	2000			2000			2000
hendel 10	klephendel 15				klephendel 15	klephendel 15			klephendel 15			klephendel 15
1500	2000				2000	2000			2000			2000
ja	ja				ja	ja			ja			ja
												

Kleur kopschotten

wit
 creme
 grijs
 zwart

TECHNISCHE WAARDENTABEL

SUSKASTEN




→ Ventilatiewaarden

Eigenschap	Regelgeving	Eenheid	DucoMax 'ZR' SkyMax ZR				DucoMax 'ZR' SkyMax ZR				DucoMax 'ZR' SkyMax ZR			
			Corto 10	Corto 15	Corto 20	Corto 25	Medio 10	Medio 15	Medio 20	Medio 25	Alto 10	Alto 15	Alto 20	Alto 25
Debiet bij 1 Pa zonder DucoFilter	NEN EN 13141	dm ³ /s/m	13,0	20,7	26,9	32,0	11,2	17,7	25,6	30,8	11,9	17,5	26,3	29,7
Debiet bij 1 Pa met DucoFilter	NEN EN 13141	dm ³ /s/m	n.v.t.	n.v.t.	n.v.t.	n.v.t.	n.v.t.	n.v.t.	n.v.t.	n.v.t.	n.v.t.	n.v.t.	n.v.t.	n.v.t.
Debiet bij 5 Pa	NEN EN 13141	dm ³ /s/m	n.v.t.	n.v.t.	n.v.t.	n.v.t.	n.v.t.	n.v.t.	n.v.t.	n.v.t.	n.v.t.	n.v.t.	n.v.t.	n.v.t.
U - waarde	NEN EN 10077-2	W/m ² /K	2,58				2,58				2,58			
Binnen opp temp factor f	NEN EN 10077-2		n.v.t.				n.v.t.				n.v.t.			
Lekdebiet 50 Pa	NEN EN 13141	m ³ /h/m	0,2				0,2				0,2			
Luchtdichtheid gesloten stand	NEN EN 1026	Pa	600				600				600			
Waterdichtheid gesloten stand	NEN EN 1027	Pa	1050				1050				1050			
Insectenwering / insectenwerend			ja				ja				ja			
Geometrische opening	NEN EN 13141	m ² /m	0,0100	0,0150	0,0200	0,0250	0,0100	0,0150	0,0200	0,0250	0,0100	0,0150	0,0200	0,0250

→ Akoestische waarden

Eigenschap	Regelgeving	Eenheid	Corto 10	Corto 15	Corto 20	Corto 25	Medio 10	Medio 15	Medio 20	Medio 25	Alto 10	Alto 15	Alto 20	Alto 25
D _{n,e} W	NEN EN ISO 717	dB	44	38	37	36	47	45	40	40	49	47	42	41
C			-1	0	0	-1	0	-1	0	-1	-1	-1	-1	-1
C _{tr}			-3	-2	-2	-2	-3	-3	-3	-3	-4	-4	-3	-3
D _{n,e} A (open stand)	NEN EN ISO 717	dB(A)	43	38	37	35	47	44	40	39	48	46	41	40
D _{n,e} A _{tr} (open stand)	NEN EN ISO 717	dB(A)	41	36	35	34	44	42	37	37	45	43	39	38
R _q A zonder DucoFilter	NEN EN ISO 717	dB(A)	14,1	11,2	11,3	10,1	17,5	16,5	14,1	13,9	18,8	18,4	15,2	14,7
R _q A met DucoFilter (34 mm)		dB(A)	n.v.t.	n.v.t.	n.v.t.	n.v.t.	n.v.t.	n.v.t.	n.v.t.	n.v.t.	n.v.t.	n.v.t.	n.v.t.	n.v.t.
R _q A _{tr} zonder DucoFilter	NEN EN ISO 717	dB(A)	12,1	9,2	9,3	9,1	14,5	14,5	11,1	11,9	15,8	15,4	13,2	12,7
R _q A _{tr} met DucoFilter (34 mm)		dB(A)	n.v.t.	n.v.t.	n.v.t.	n.v.t.	n.v.t.	n.v.t.	n.v.t.	n.v.t.	n.v.t.	n.v.t.	n.v.t.	n.v.t.
Octaafbandwaarden		dB												
bij 125 Hz		dB	38,2	36,6	35,7	35,0	37,4	37,9	35,2	34,6	36,3	37,6	34,0	34,8
bij 250 Hz		dB	35,5	32,2	30,7	29,8	37,7	36,2	31,1	30,3	39,4	36,8	32,2	30,7
bij 500 Hz		dB	38,6	33,6	32,6	31,0	42,0	38,1	34,4	34,7	44,3	41,4	36,7	35,3
bij 1000 Hz		dB	44,0	35,8	35,0	34,3	49,7	46,2	42,1	40,5	51,7	48,1	43,1	41,9
bij 2000 Hz		dB	49,1	45,8	45,2	44,5	53,0	54,2	47,7	50,8	52,2	56,5	48,3	49,5

→ Algemene kenmerken

Eigenschap	Regelgeving	Eenheid	Corto 10	Corto 15	Corto 20	Corto 25	Medio 10	Medio 15	Medio 20	Medio 25	Alto 10	Alto 15	Alto 20	Alto 25
KOMO - attest			ja				ja				ja			
Afwerking			DAR/Ra/Bi-Color				DAR/Ra/Bi-Color				DAR/Ra/Bi-Color			
Maximale ton- / kleplengte onder garantie		mm	DucoMax: 2000 SkyMax: 1000				DucoMax: 2000 SkyMax: 1000				DucoMax: 2000 SkyMax: 1000			
Standaardbediening			klephendel 15				klephendel 15				klephendel 15			
Splitsing ventilatieklep vanaf roosterlengte		mm	2000				2000				2000			
Koord kan gemonteerd worden na plaatsing			ja				ja				ja			
Kleur kopschotten														

Legende

dB:
Geluidsdruk-niveau.

dB(A):
Gewogen geluidsdruk-niveau ofwel de waarneming door het menselijk oor.

D_{n,e}W (C;C_{tr}):
Gewogen genormerd geluidsdruk-niveaoverschil van kleine bouw-elementen, in relatie tot referentie-isolatiecurve voor luchtgeluid.

D_{n,e}A (open stand):
A-gewogen geluidsdruk-niveaoverschil van kleine bouw-elementen, rekening houdend met kenmerkend buurgeluid (D_{n,e}A = D_{n,e}W + C).

D_{n,e}A_{tr}:
A-gewogen geluidsdruk-niveaoverschil van kleine bouw-elementen, rekening houdend met kenmerkend verkeersgeluid (D_{n,e}A_{tr} = D_{n,e}W + C_{tr}).

R_qA_{tr}:
A-gewogen luchtgeluidsisolatie van een bouw-element of constructie, rekening houdend met een genormeerde luchtsnelheid en druk en met kenmerkend verkeersgeluid.

SPECIFIEKE VENTILATIEOPLOSSINGEN

DucoMax 'ZR' SkyMax ZR				DucoMax 'ZR' 5 Pa SkyMax ZR 5 Pa				DucoTop 60 (AK+) ZR	DucoTop 60 ZR FLENS	DucoTon 18	DucoSmart 60	RoofMax ZR	Silenzio ZR	Silenzio Retro ZR						
zie p. 26				zie p. 26				zie p. 28	zie p. 30	zie p. 32	zie p. 34	zie p. 37	zie p. 38	zie p. 38						
Largo 10	Largo 15	Largo 20	Largo 25	10	15	20	25						standaard	AK	zonder buiten- rooster	met Duco buiten- rooster				
11,9	17,9	26,9	28,9	n.v.t.				zie tabel pagina 29	zie tabel pagina 29	18,6	12,7	9,5	16,6	9,0	10,7	9,0				
n.v.t.	n.v.t.	n.v.t.	n.v.t.	n.v.t.						n.v.t.	10,8	n.v.t.	n.v.t.	n.v.t.	n.v.t.	n.v.t.	n.v.t.			
n.v.t.	n.v.t.	n.v.t.	n.v.t.	18,6	34,3	41,0	65,9	n.v.t.	n.v.t.	n.v.t.	n.v.t.	n.v.t.	n.v.t.	n.v.t.	n.v.t.	n.v.t.				
2,58				2,58				1,80	1,80	2,82	5,15	n.v.t.	4,76	4,76						
n.v.t.				n.v.t.				0,85	0,85	0,75	0,49	n.v.t.	0,61	0,61						
0,2				0,2				1,1	1,1	0,6	0,5	0,7	0,8	0,8						
600				600				650	650	650	650	650	300	300						
1050				1050				650	650	650	650	1000	600	afhankelijk van buitendeel	600					
ja				ja				ja	ja	ja	ja	ja	ja	ja						
0,0100	0,0150	0,0200	0,0250	0,0100	0,0150	0,0200	0,0250	0,0195	0,0195	0,0287	0,0150	0,0280	0,0176	0,0176						
Largo 10	Largo 15	Largo 20	Largo 25	10	15	20	25						standaard	AK	zonder buiten- rooster	met Duco buiten- rooster				
54	50	47	43	Akoestische waarden zijn identiek aan de normale (= niet 5 Pa versie) van de DucoMax. Zie kolommen hiernaast.				zie tabellen op pagina 29	zie tabellen op pagina 29	24	30	36	39	48	43	43				
-1	-1	-1	-1							0	-1	-1	-1	-1	-1	-1	-1	-1	-1	-1
-4	-3	-4	-4							-1	-1	-3	-4	-4	-3	-3				
53	49	46	42							24	29	35	38	47	42	42				
50	47	43	39							23	29	33	35	44	40	40				
23,8	21,5	20,3	16,6							-3,3	0,0	4,8	10,2	16,6	12,3	11,5				
n.v.t.	n.v.t.	n.v.t.	n.v.t.							n.v.t.	-0,7	n.v.t.	n.v.t.	n.v.t.	n.v.t.	n.v.t.				
20,8	19,5	17,3	13,6							-4,3	0,0	2,8	7,2	13,6	10,3	9,5				
n.v.t.	n.v.t.	n.v.t.	n.v.t.							n.v.t.	-0,7	n.v.t.	n.v.t.	n.v.t.	n.v.t.	n.v.t.				
40,9	38,9	35,4	33,4							25,7	29,0	35,1	27,8	35,5	37,4	37,4				
43,5	40,0	35,6	32,3							25,9	29,9	29,3	27,5	36,3	33,7	33,7				
48,6	45,8	41,9	39,3							22,6	28,9	29,6	31,9	42,7	40,8	40,8				
55,4	50,9	48,5	43,9							21,9	29,1	35,7	46,2	65,4	42,3	42,3				
58,3	59,0	57,6	50,1							25,1	28,4	47,7	56,8	70,7	44,7	44,7				
Largo 10	Largo 15	Largo 20	Largo 25	10	15	20	25						standaard	AK	zonder buiten- rooster	met Duco buiten- rooster				
ja				ja				nee	nee	ja	ja	nee	nee	nee						
DAR/Ral/Bi-Color				DAR/Ral/Bi-Color				DAR/Ral/ Bi-Color	DAR/Ral/ Bi-Color	DAR/Ral/ Bi-Color	DAR/Ral/ Bi-Color	Binnenkap: RAL 9010 Dakdoorvoer: zwart	DAR/Ral/ Bi-Color	DAR/ Ral	DAR/ Ral/ Bi-Color					
DucoMax: 2000 SkyMax: 1000				DucoMax: 2000 SkyMax: 1000				2000	2000	1500	1500	n.v.t.	n.v.t.	n.v.t.						
klephendel 15				klephendel 15				hand	hand	hendel 30	hendel 30	traploos via roterende klep	hand	hand						
2000				2000				2100	2100	1500	1500	n.v.t.	n.v.t.	n.v.t.						
ja				ja				ja	ja	nee	ja	n.v.t.	n.v.t.	n.v.t.						
														n.v.t.						
crème niet mogelijk bij glasgoot 38																				

Waarden DucoMax 'ZR' HD: zie p. 36

Kleur kopschotten

wit
 crème
 grijs
 zwart



VOOR ÉLK
PROJECT EEN
OPLOSSING

DUCO
Ventilation & Sun Control