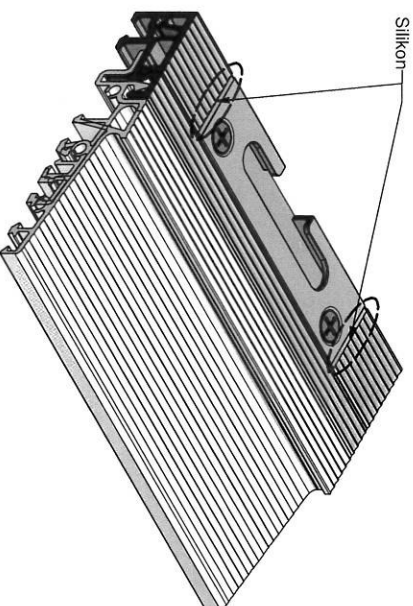
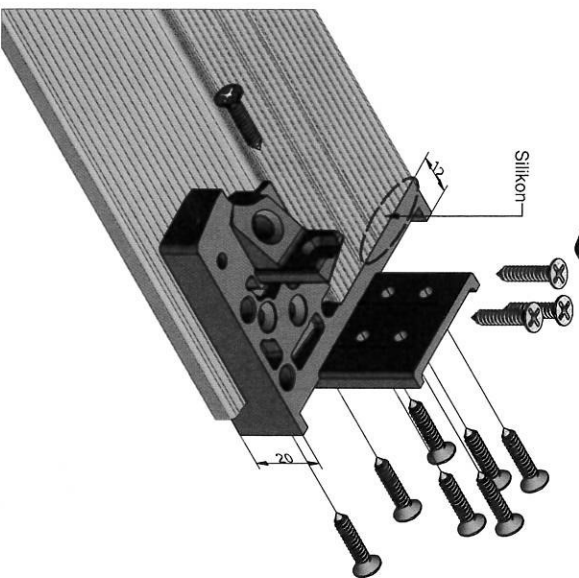
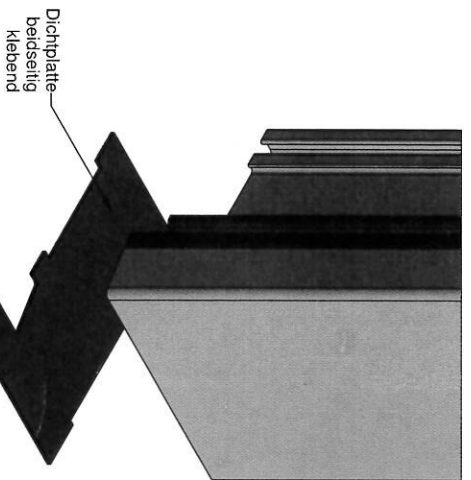
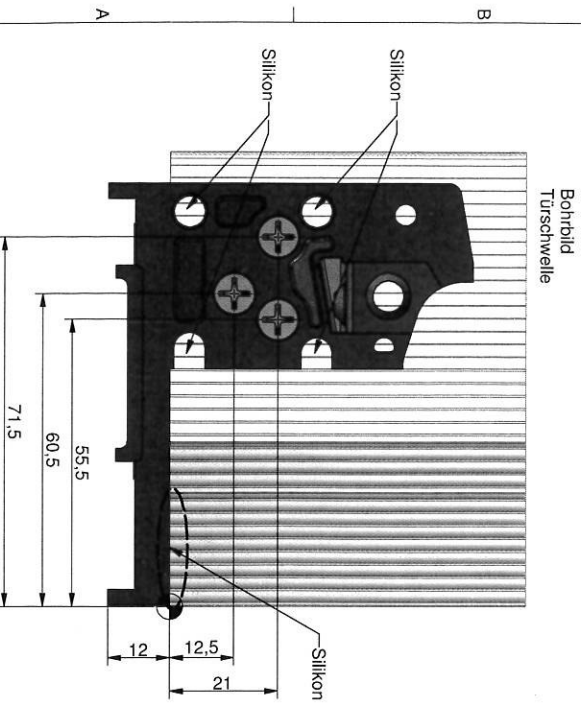
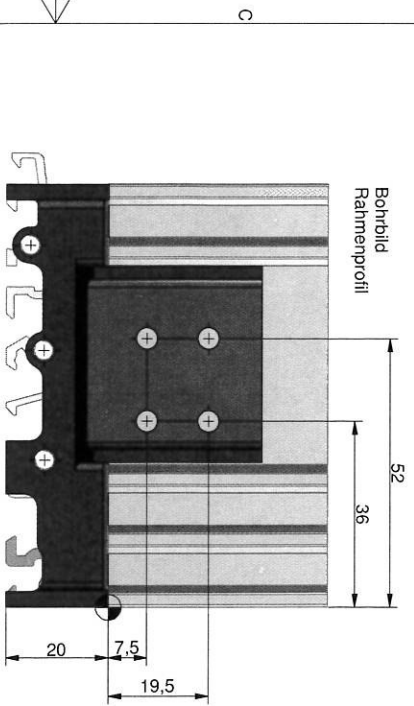
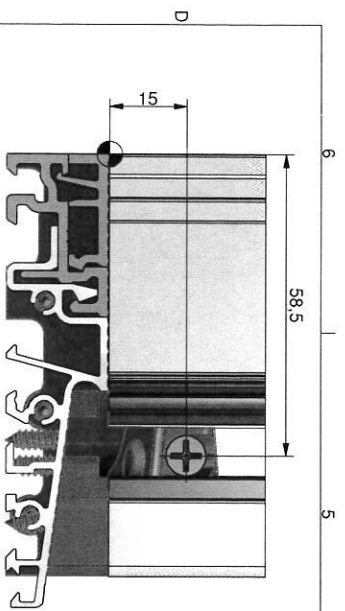


H 831

Schwellenhalter für CLM30-7
silbergrau
mit TPE-Dichtteil



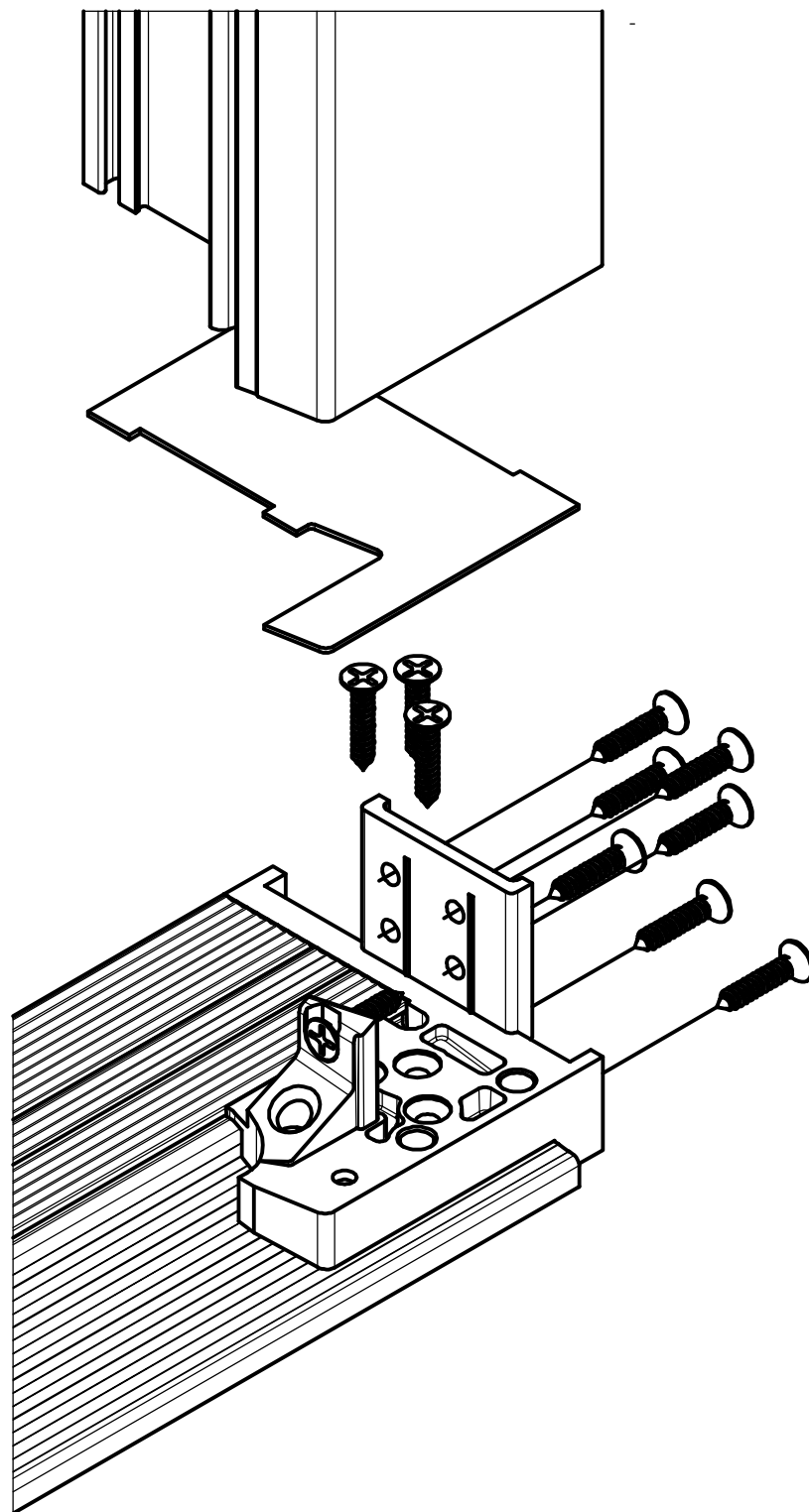
Montage Schwellenhalter PCD82 H831

- Türschwelle und Rahmenprofil entsprechend dem Bohrloch Ø3mm vorbohren
- Die Schliebleiste der Türschwelle an den seitlichen Enden bis zur Ecklagerbohrung mit Silikon verschließen.
- Die Schwellenhalter **PCD82 H831** rechts und links auf der Türschwelle montieren.
- Silikon in vorgesehene Öffnungen im Schwellenhalter einfügen.
- Dichtplatte (im Lieferumfang enthalten) auf die Schwellenhalter kleben.
- Blendrahmen mit leichtem Druck aufsetzen und von beiden Seiten mit dem Schwellenhalter verschrauben.
- Die Türschwelle muss waagrecht montiert werden.
- Beim Einsatz von Schliebleisten müssen diese zur Türschwelle (im Bereich des inneren Rasiprofils) mit Silikon abgedichtet werden.
- Beim Einsatz von Unterprofilen/Verbreiterungen müssen diese mit einem geeigneten Dichtband oder Silikon (an der nach außen liegenden Seite) zur Türschwelle abgedichtet werden.
- Im Aussenbereich ist eine Drainage vor der Türschwelle notwendig!

Schutzanmerkung nach DIN ISO 16018 beachten! Weitergabe und Vervielfältigung dieser Zeichnung sind nicht gestattet. Alle Rechte vorbehalten.		Allgemeinliteratur nach DIN ISO 2788-1m		Maststab 1:1		Masse: -	
Name		Name		Berechnung		Montageanleitung	
Datum		Datum		Schwellenhalter PCD82 H831		Schwellenhalter PCD82 H831	
Gezeichnet		Gezeichnet		07.04.2014		07.04.2014	
Grp.		Grp.		Norm		Norm	

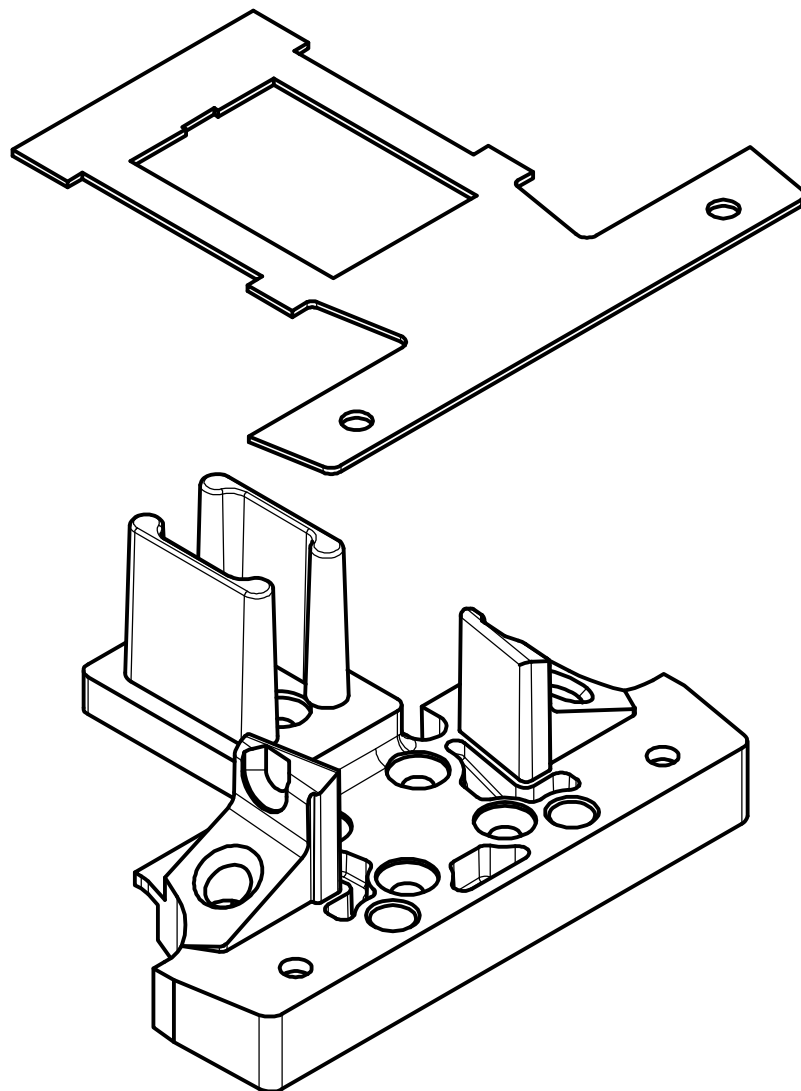
HALB.Profile

Montageanleitung PCD82 H831.txdw		2	
A3		2	



H 831

Schwellenhalter für CLM30-7
Montagedarstellung
mit TPE-Dichtteil

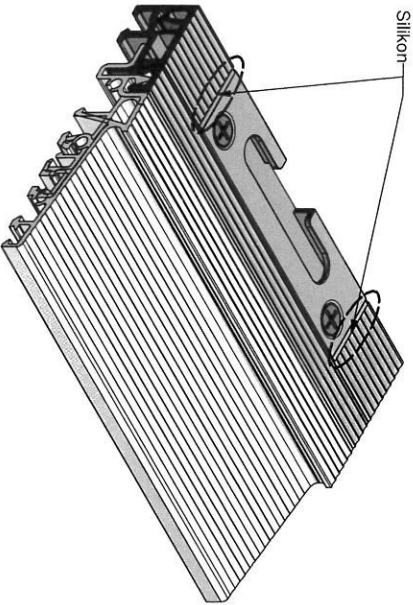
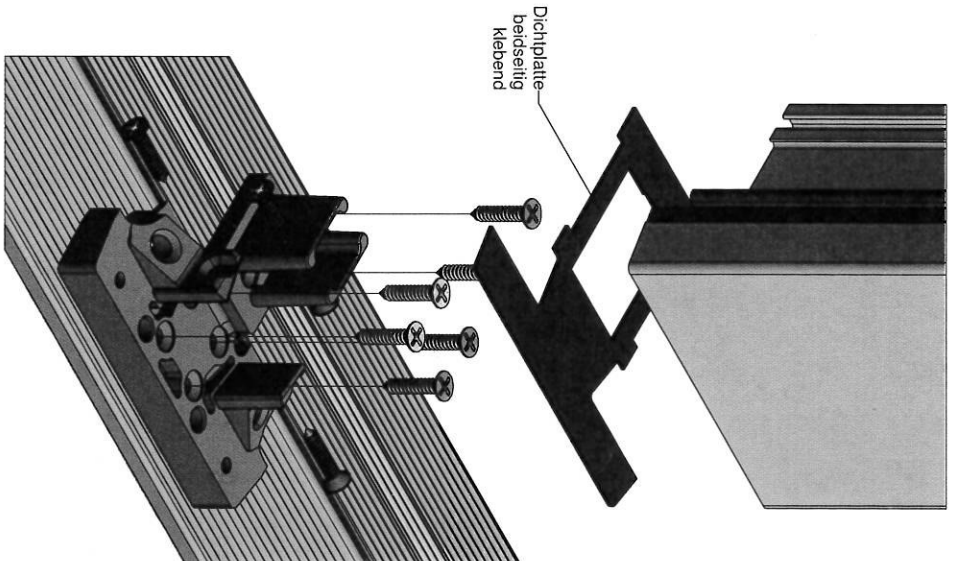
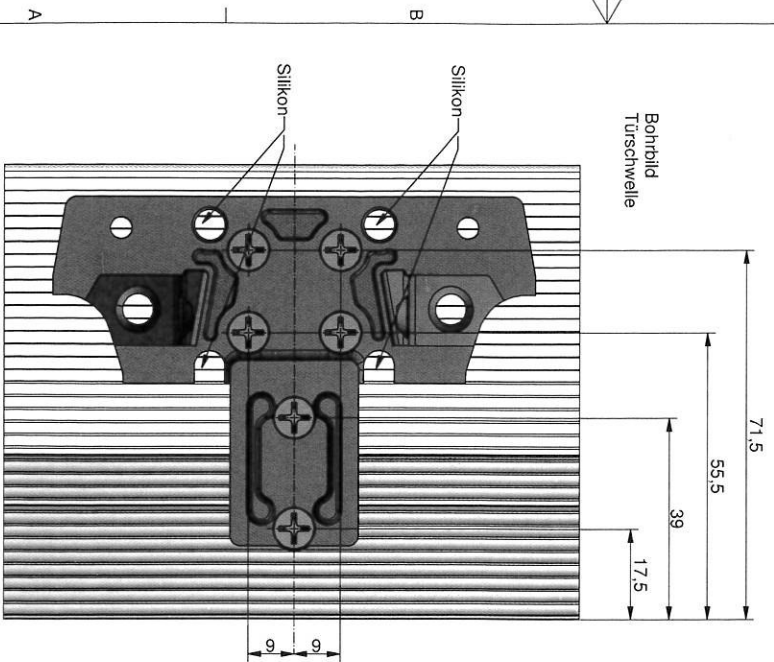
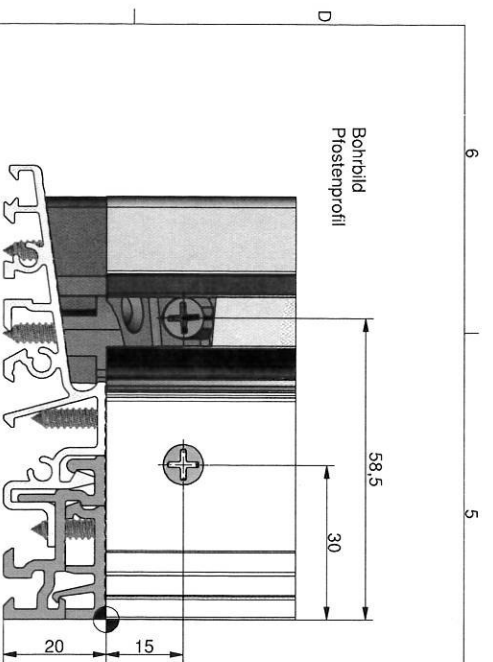


H 835

Setzpfostenhalter CTM31-7

silbergrau

mit TPE-Dichtteil

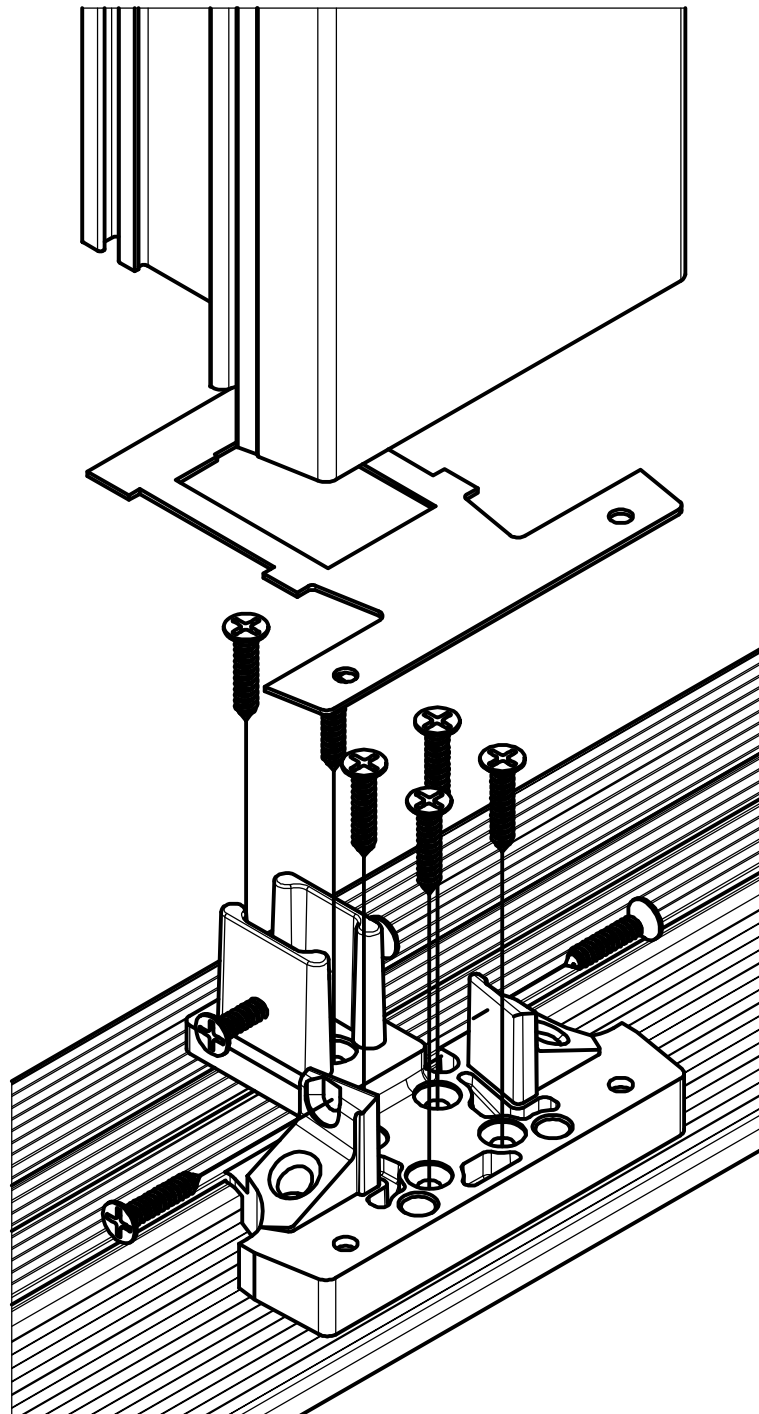


- Montage Postenhalter PCD82 H835**
- Türschwelle und Rahmenprofil entsprechend dem Bohrloch Ø3mm vorbohren
 - Die **Postenhalter PCD82 H835** auf der Türschwelle montieren.
 - Silikon in vorgesehene Öffnungen im Postenhalter einfügen.
 - Dichtplatte (im Lieferumfang enthalten) auf den Postenhalter kleben.
 - Postenprofil mit leichtem Druck aufsetzen und von beiden Seiten mit dem Postenhalter verschrauben.
 - Die Türschwelle muss waagrecht montiert werden.
 - Beim Einsatz von Schließeblechen müssen diese zur Türschwelle (im Bereich des inneren Hasenprofils) mit Silikon abgedichtet werden.
 - Beim Einsatz von Unterprofilen/Verkleidungen müssen diese mit einem geeigneten Dichtband oder Silikon (an der nach außen liegenden Seite) zur Türschwelle abgedichtet werden.
 - Im Aussebereich ist eine Drainage vor der Türschwelle notwendig!

Schutzzeichen nach DIN ISO 16016 beachten! Veränderung und Vervielfältigung dieser Zeichnung sind nicht gestattet. Alle Rechte vorbehalten.		Allgemeinreferenzen nach DIN ISO 2768-1m		Maßstab 1:1		Masse: -	
		Datum		Name		Bemerkung	
		Gezeichnet 07.04.2014		Gedr.		Montageanleitung Postenhalter PCD82 H835	
		Name					

HALB.Profilie

Status	Änderungen	Datum	Name	Montageanleitung PCD82 H835.dwg			
				2			
				A3			

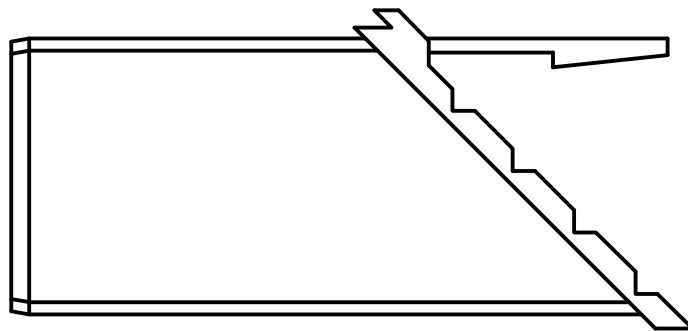


H 835

Setzpfostenhalter CTM31-7

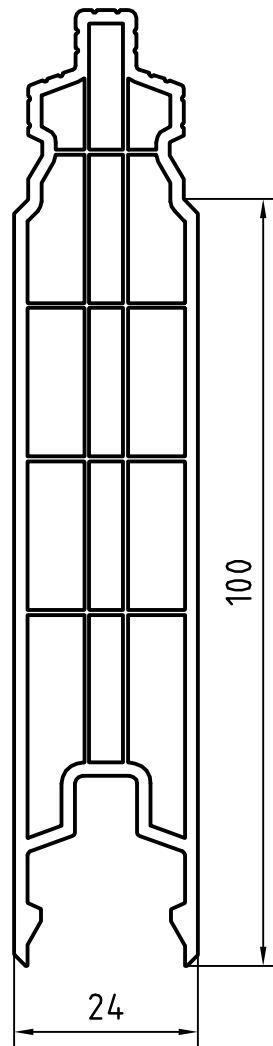
Montagedarstellung

mit TPE-Dichtteil

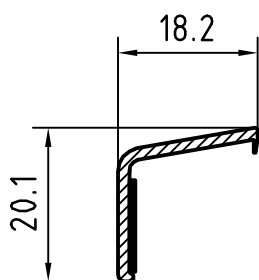


H 773

Schweißbeckverbinder für CZ38-6 mit S42

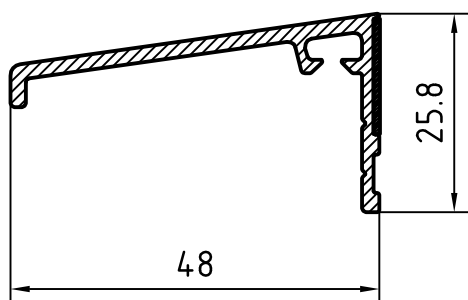


P 10-24



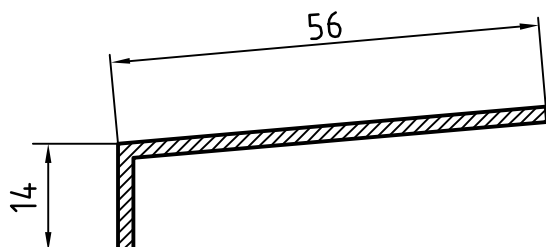
H 794

Alu
Trittschutz fü Balkontür



H 736

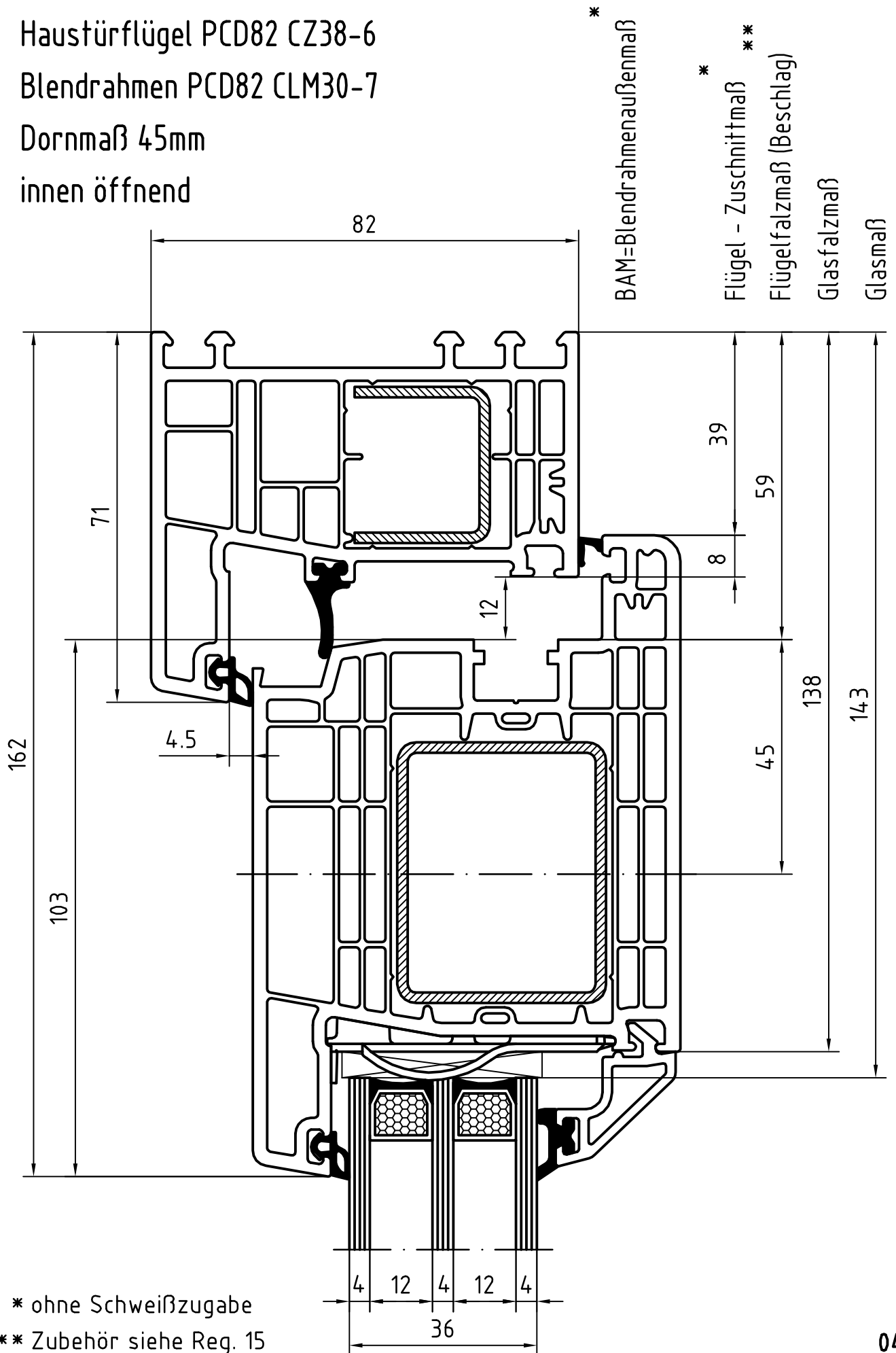
Alu
Wetterschenkel für Balkontür



H 845

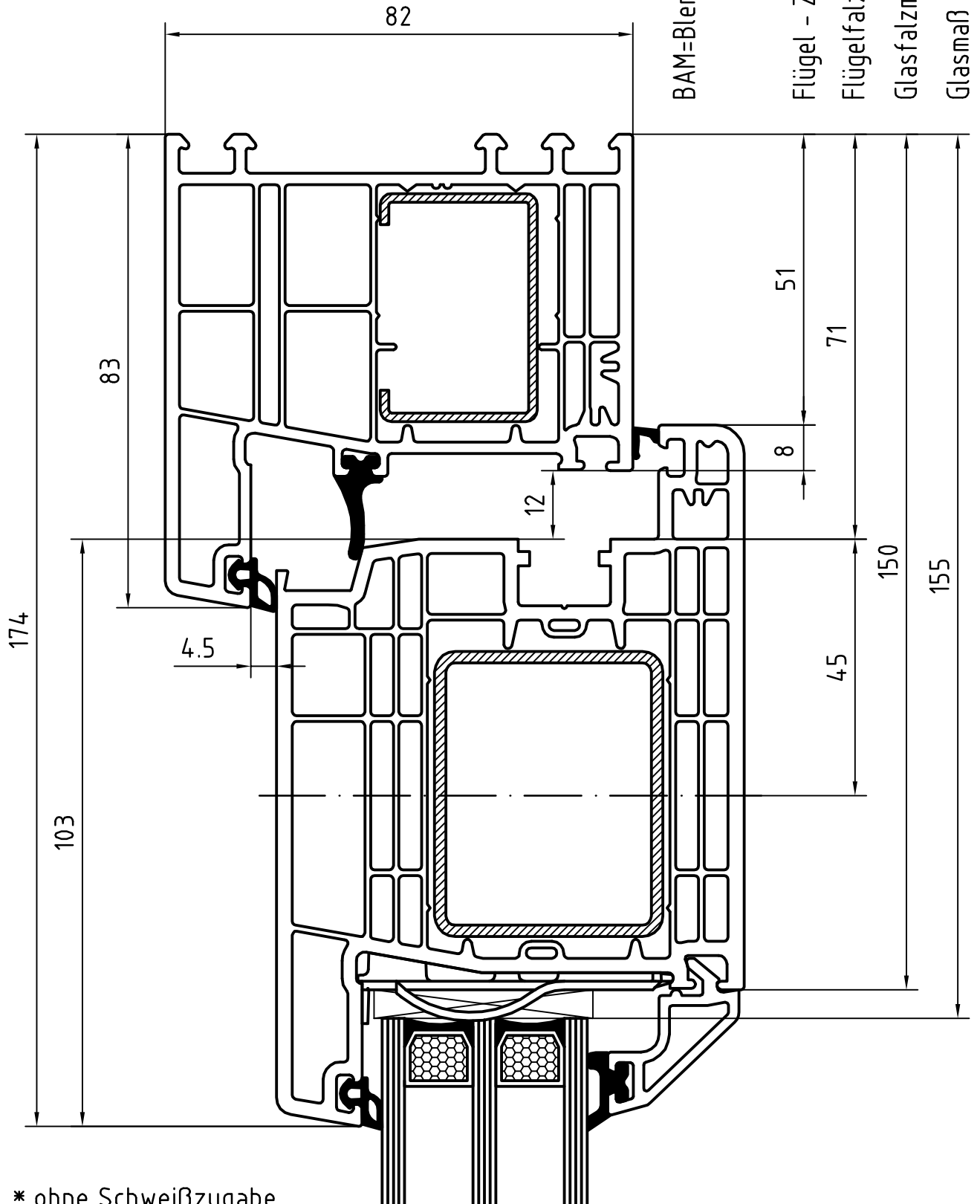
Alu
Trittschutz für XT-Balkontür

Haustürflügel PCD82 CZ38-6
 Blendrahmen PCD82 CLM30-7
 Dornmaß 45mm
 innen öffnend



techn. Änderungen vorbehalten

Haustürflügel PCD82 CZ38-6
 Blendrahmen PCD82 CLM31-25
 Dornmaß 45mm
 innen öffnend



* BAM=Blendrahmemaßenmaß

* Flügel - Zuschnittmaß

** Flügelfalzmaß (Beschlag)

Glasfalzmaß

Glasmaß

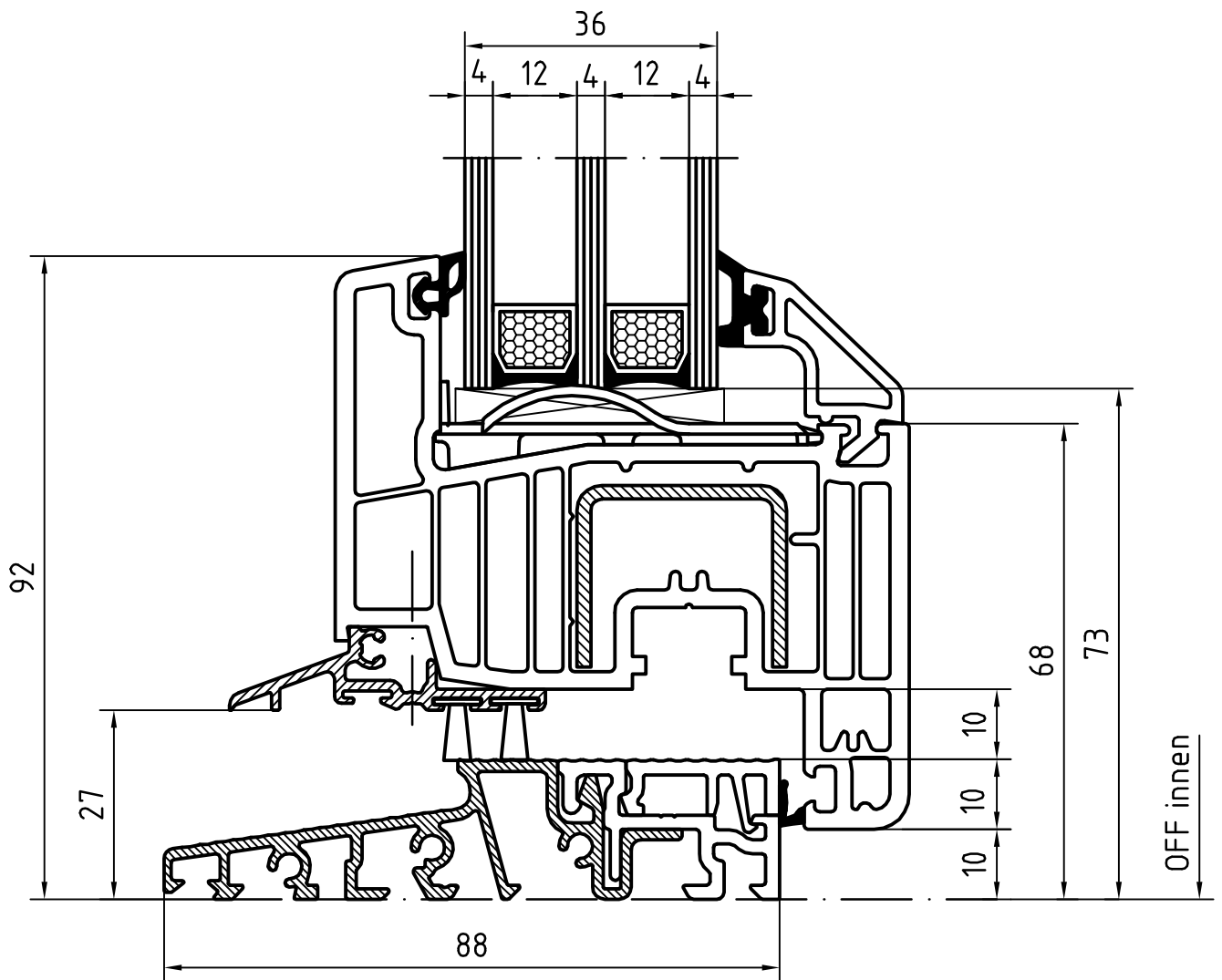
techn. Änderungen vorbehalten

* ohne Schweißzugabe

** Zubehör siehe Reg. 15

Fensterflügel PCD82 CZ31-7

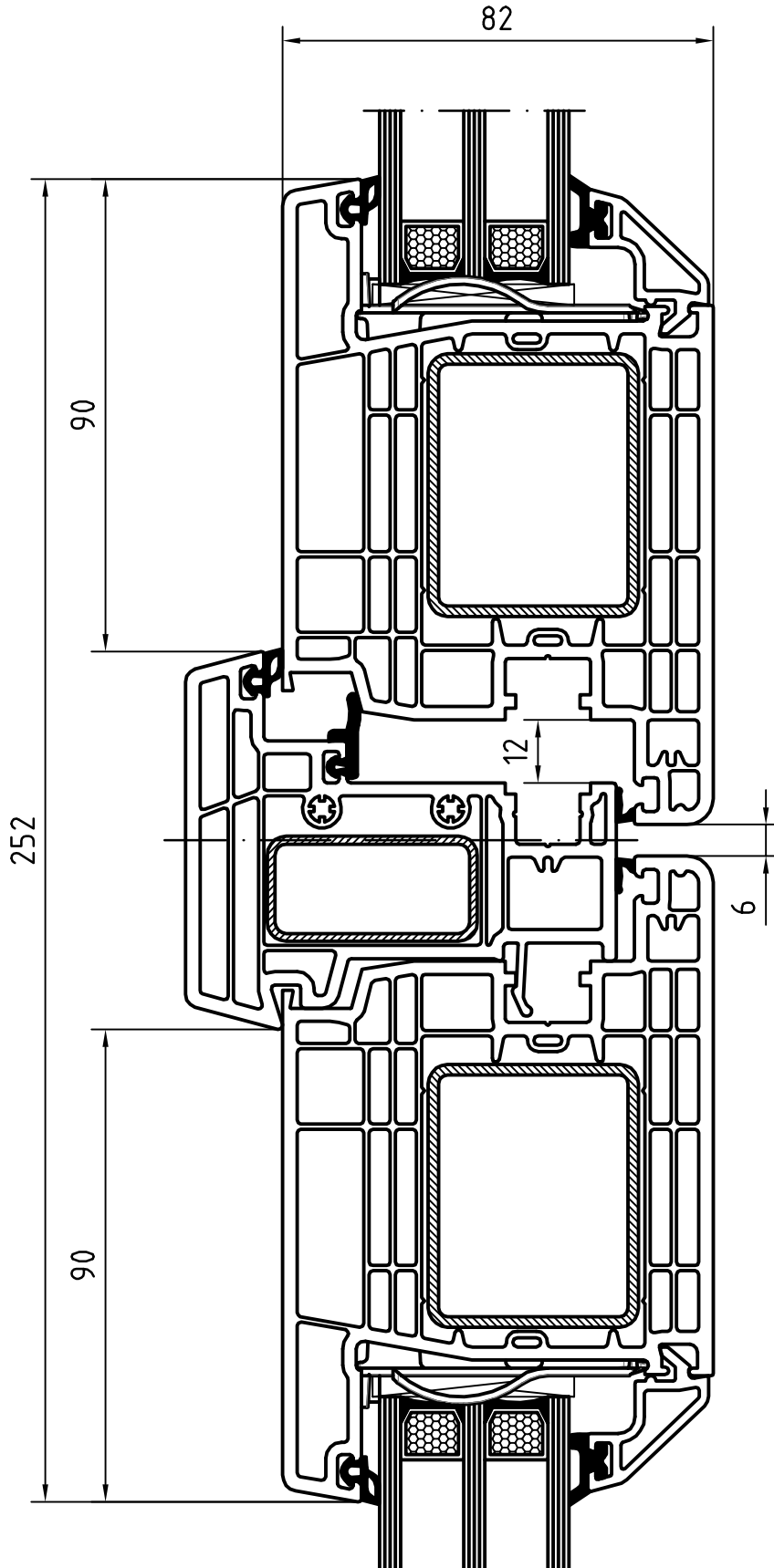
Renovierungsschwelle H838



techn. Änderungen vorbehalten

Haustürflügel PCD82 CZ38-6/39/42L

Stulp PCD82 CSM30-5/39

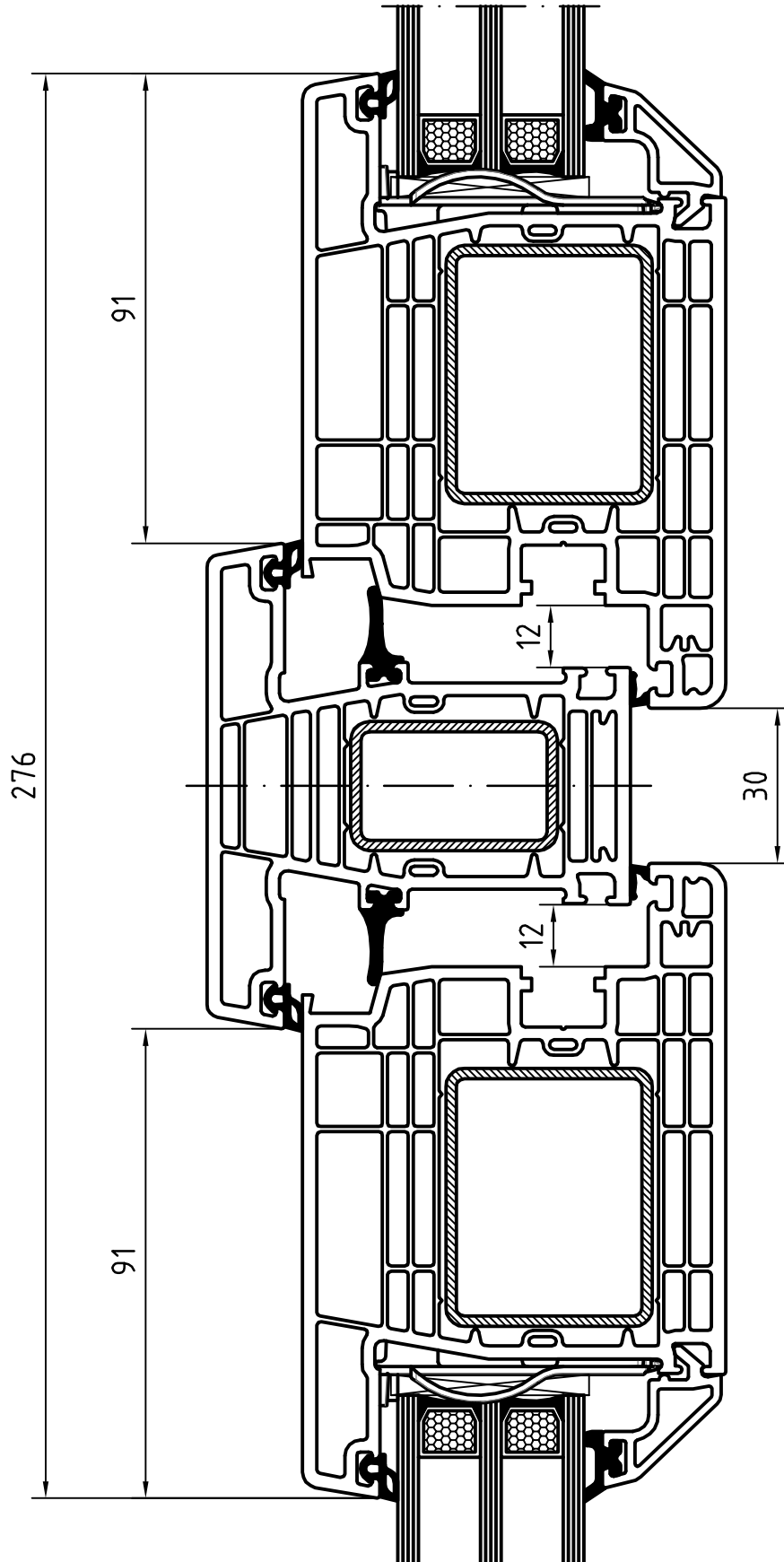


- Flügel - Zuschnittmaß* = BAM bis Mitte Pfosten - 42mm (54mm)
- Flügelalzmaß = BAM bis Mitte Pfosten - 82mm (94mm)
- Glasmaß = BAM bis Mitte Pfosten - 209mm (221mm)
- Stulpänge = FAM - 90mm

Bei Blendrahmen PCD82 CLM30-7 (CLM31-25)

Haustürflügel PCD82 CZ38-6/39/42L

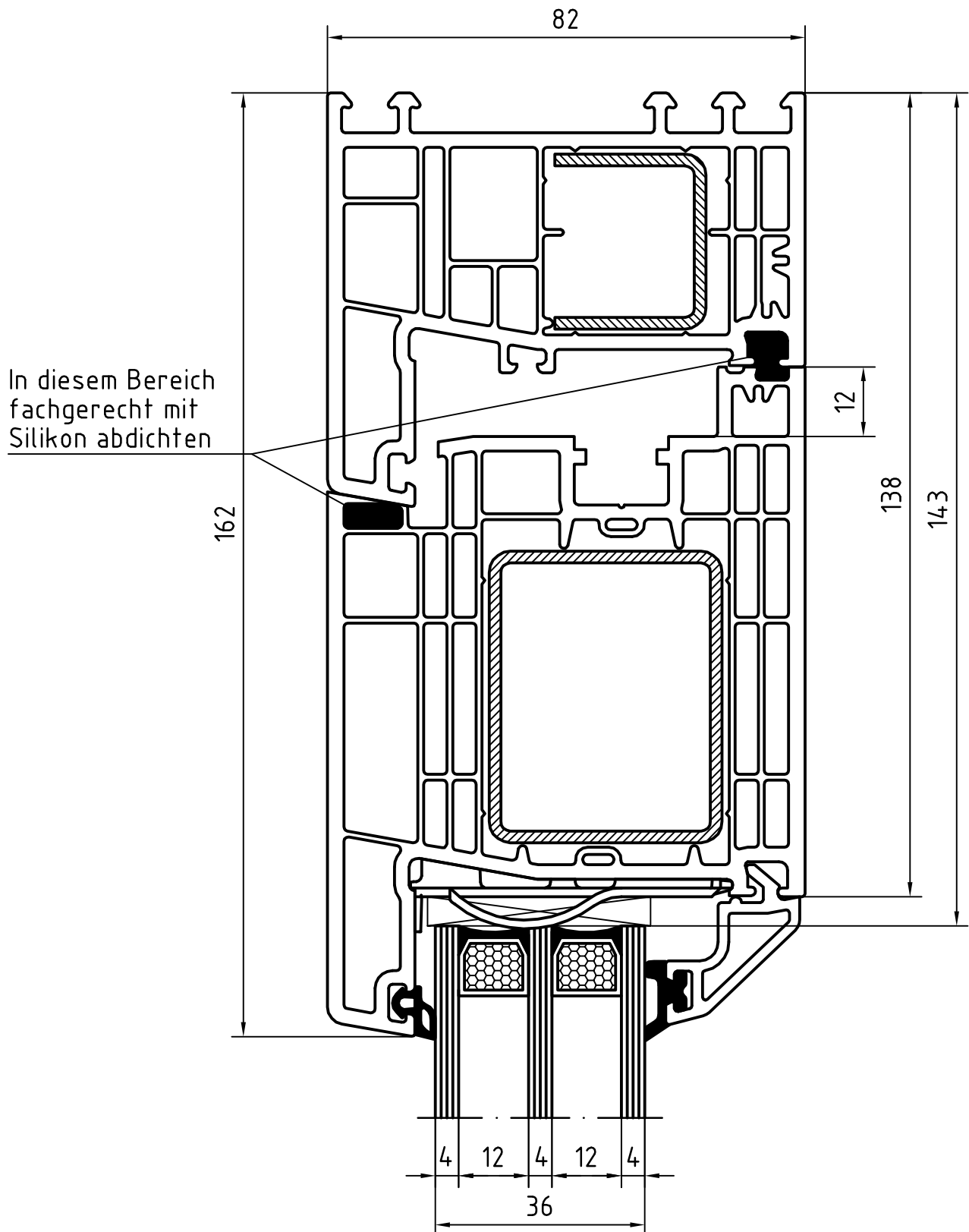
Pfosten PCD82 CTM31-7/39



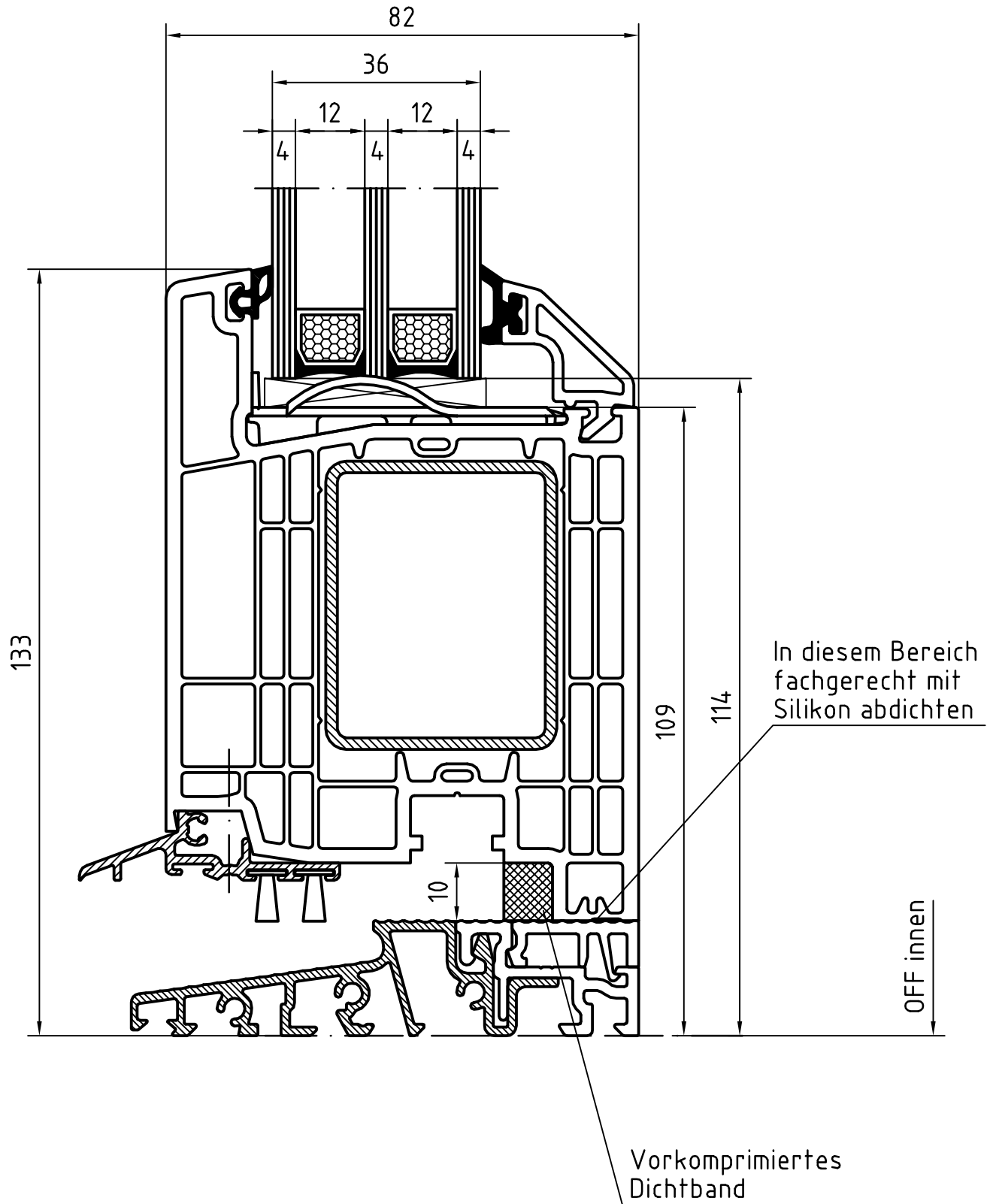
- Flügel - Zuschnittmaß* = BAM bis Mitte Pfosten - 54mm (66mm)
- Flügel falzmaß = BAM bis Mitte Pfosten - 94mm (106mm)
- Glasmaß = BAM bis Mitte Pfosten - 262mm (274mm)

Bei Blendrahmen PCD82 CLM30-7 (CLM31-25)

Haustürflügel PCD82 CZ38-6 geschnitten für Festteil
Blendrahmen PCD82 CLM30-7



Haustürflügel PCD82 CZ38-6-FT geschnitten für Festteil Renovierungsschwelle H838

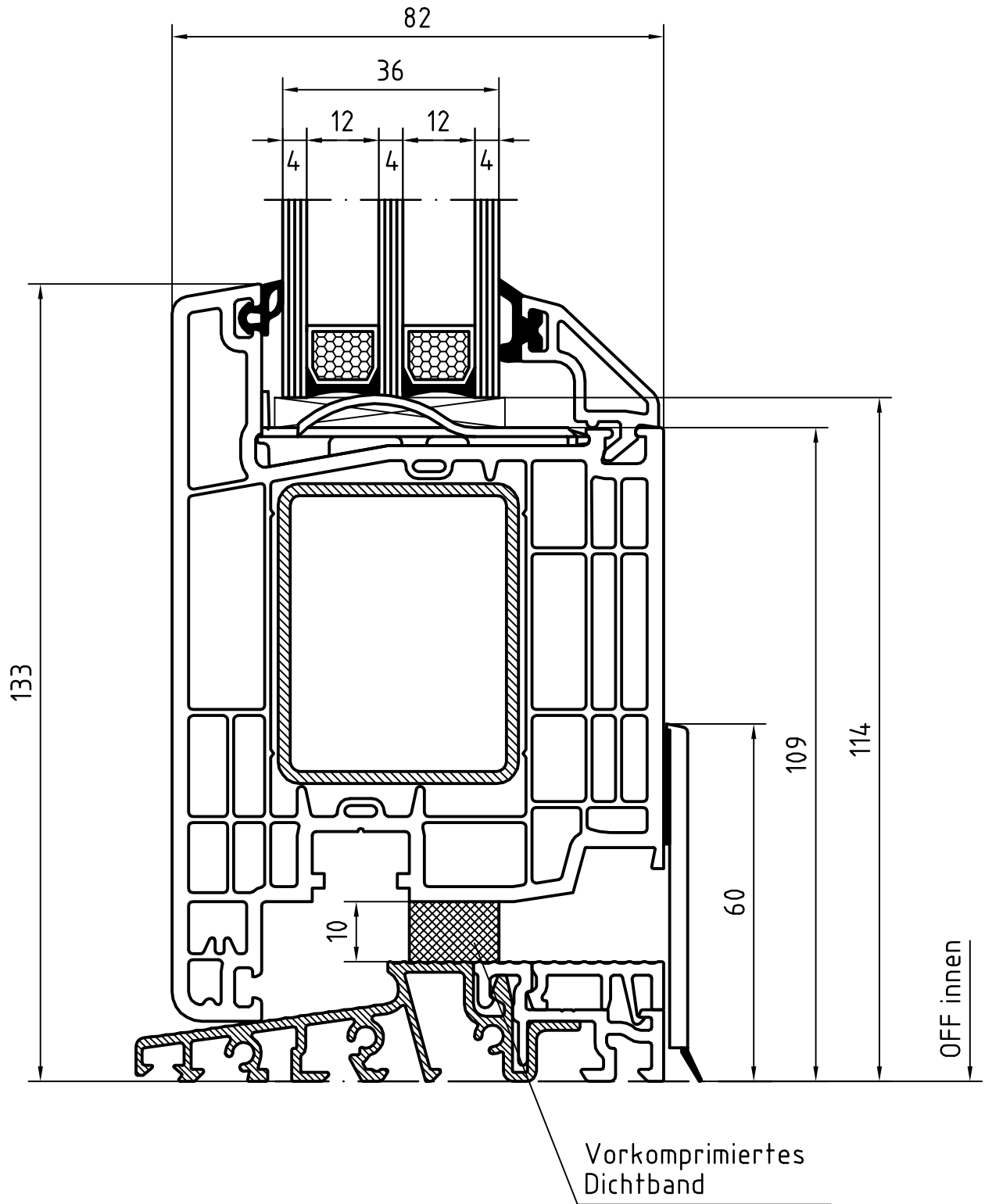


techn. Änderungen vorbehalten

Haustürflügel PCD82 CT48-6 für Festteil

Renovierungsschwelle H838

Flachleiste L145



techn. Änderungen vorbehalten

* ohne Schweißzugabe

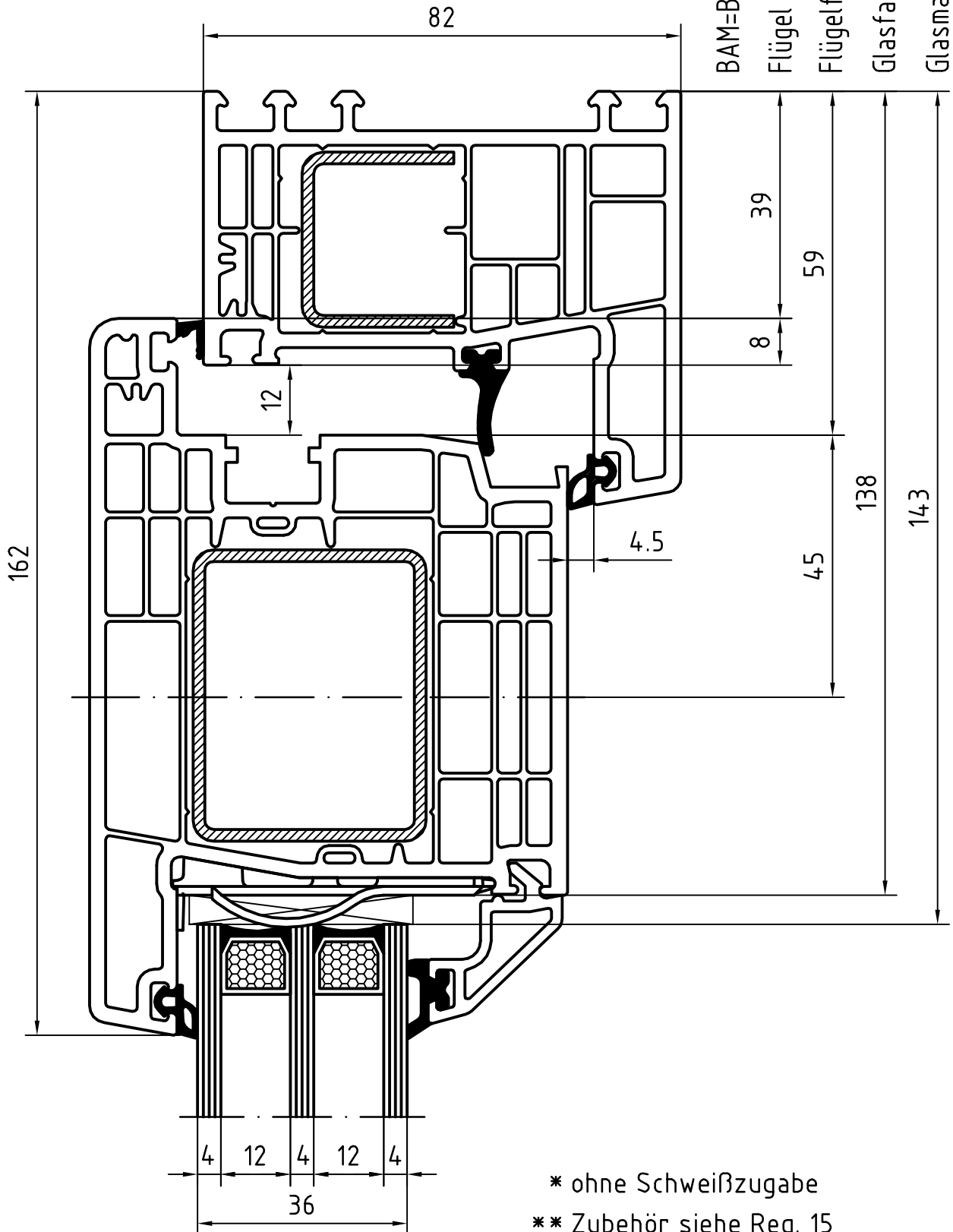
04.29

Haustürflügel PCD82 CT48-6

Blendrahmen PCD82 CLM30-7

Dornmaß 45mm

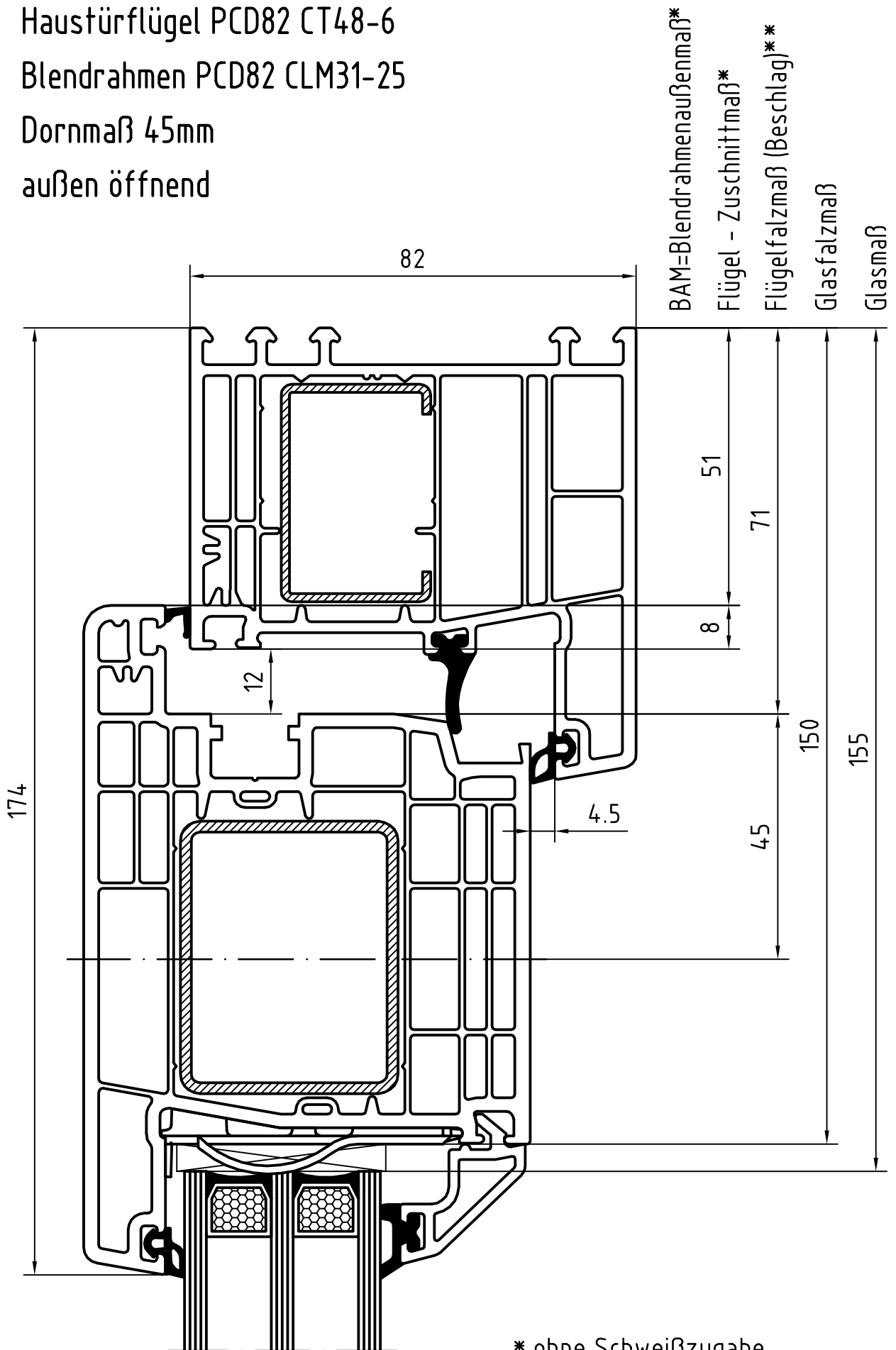
außen öffnend



techn. Änderungen vorbehalten

* ohne Schweißzugabe
 ** Zubehör siehe Reg. 15

Haustürflügel PCD82 CT48-6
 Blendrahmen PCD82 CLM31-25
 Dornmaß 45mm
 außen öffnend

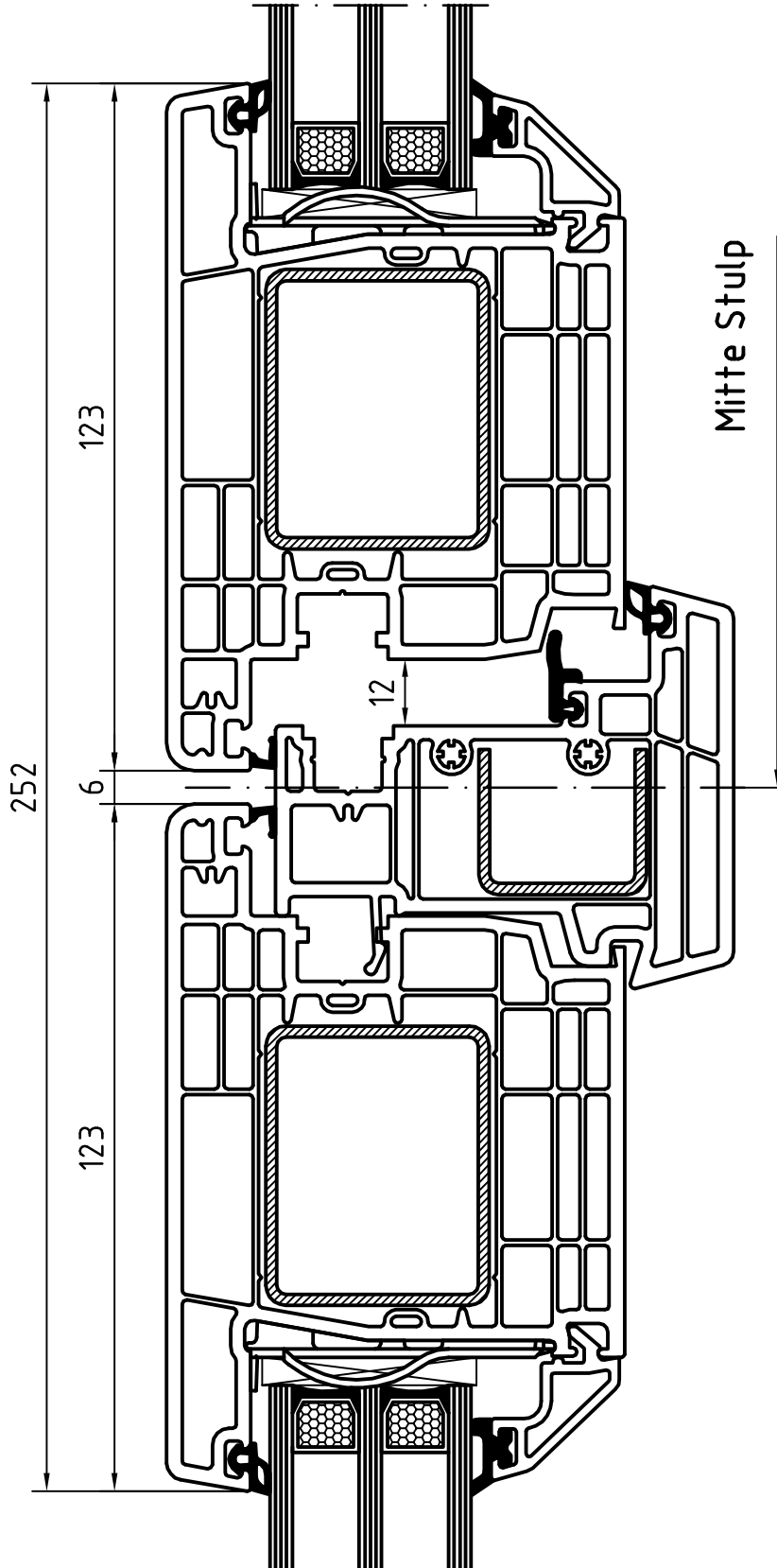


techn. Änderungen vorbehalten

* ohne Schweißzugabe
 ** Zubehör siehe Reg. 15

Haustürflügel PCD82 CT48-6/39/42L

Stulp PCD82 CSM30-5/39



- Flügel - Zuschnittmaß* = BAM bis Mitte Pfosten - 42mm (54mm)
- Flügel falzmaß = BAM bis Mitte Pfosten - 82mm (94mm)
- Glasmass = BAM bis Mitte Pfosten - 209mm (221mm)
- Stulpmaß = FAM - 90mm

Bei Blendrahmen PCD82 CLM30-7 (CLM31-25)

Haustürflügel PCD82 CT48-6/39/42L

Pfosten PCD82 CTM31-7/39

Flügel - Zuschnittmaß* = BAM bis Mitte Pfosten - 54mm (66mm)
 Flügelfalzmaß = BAM bis Mitte Pfosten - 94mm (106mm)
 Glasmaß = BAM bis Mitte Pfosten - 262mm (274mm)

Bei Blendrahmen PCD82 CLM30-7 (CLM31-25)

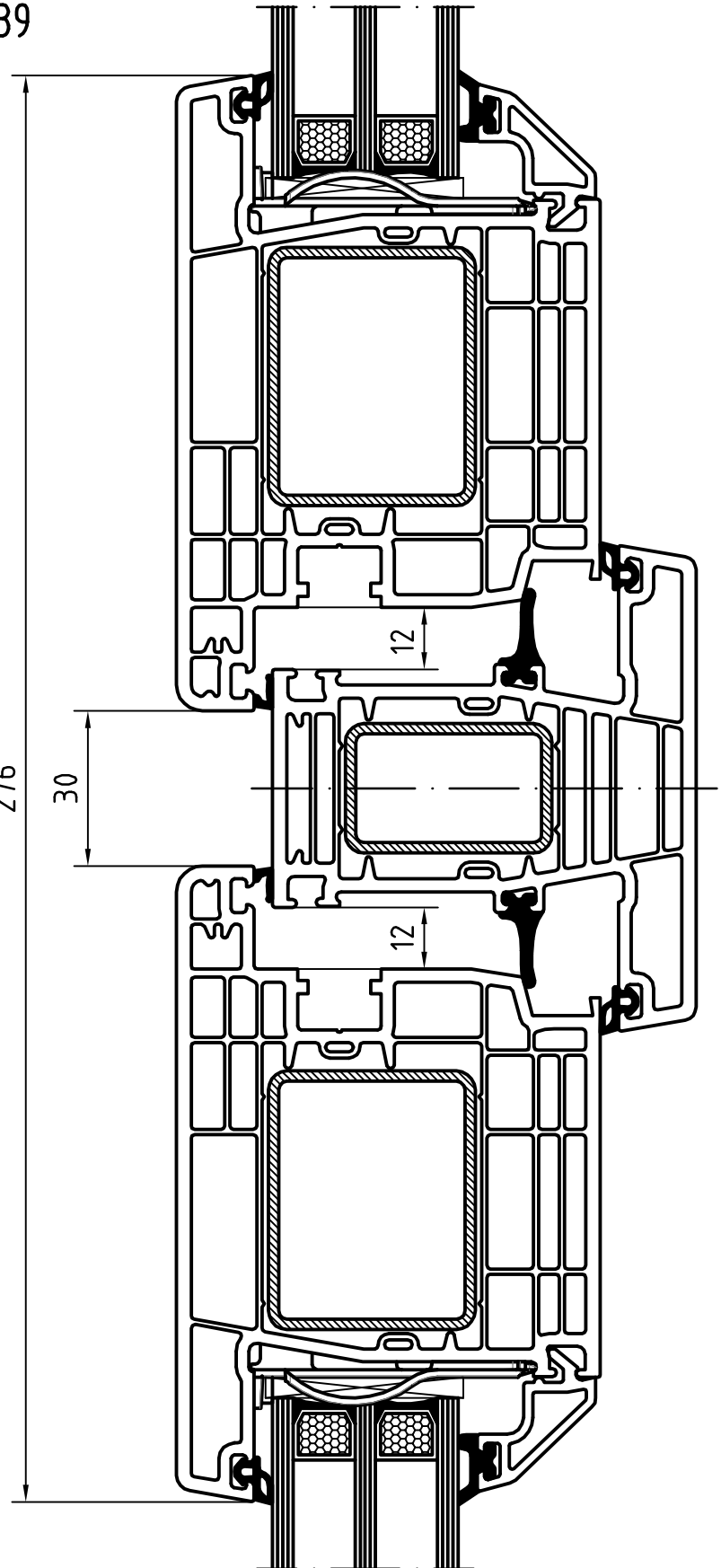
Mitte Pfosten

276

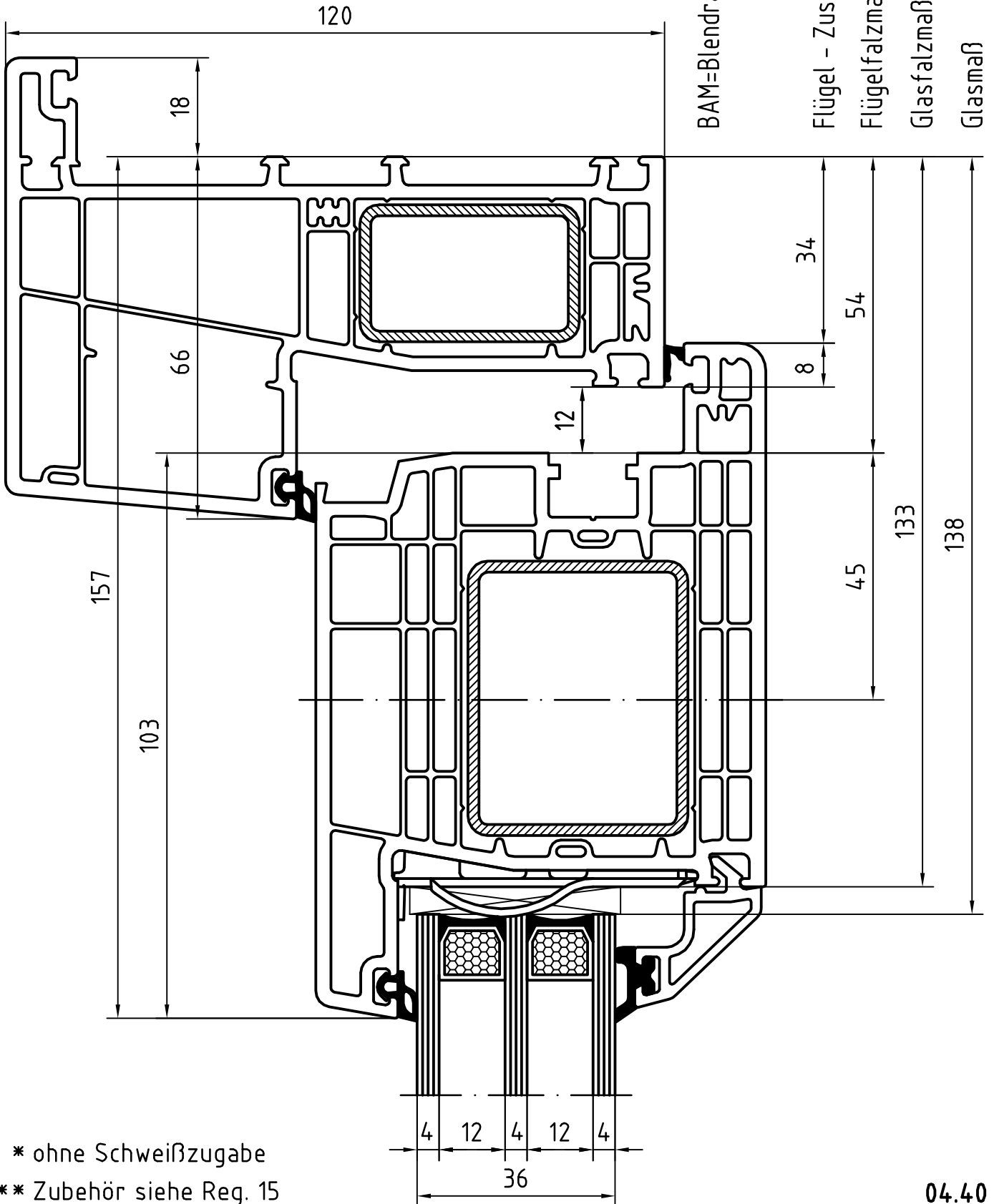
30

12

12



Haustürflügel PCD82 CZ38-6
 Blendrahmen PCD82-XT VT31-6
 Dornmaß 45mm
 innen öffnend



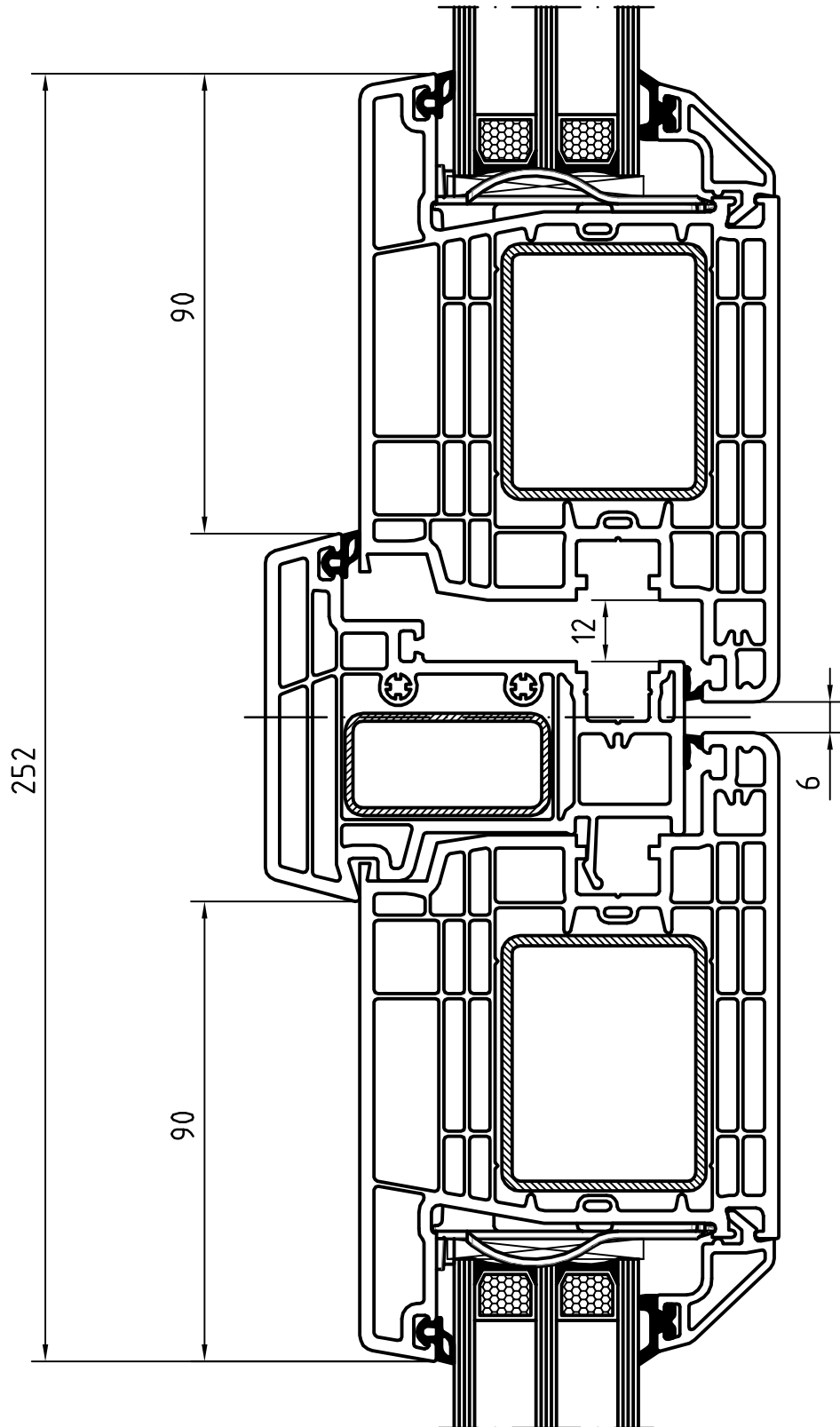
techn. Änderungen vorbehalten

* ohne Schweißzugabe

** Zubehör siehe Reg. 15

Haustürflügel PCD82 CZ38-6/39/42L

Stulp PCD82-XT CS30-5/39



Flügel - Zuschnittmaß* = BAM bis Mitte Stulp - 37mm
 Flügelfalzmaß = BAM bis Mitte Stulp - 77mm
 Glasmaß = BAM bis Mitte Stulp - 204mm

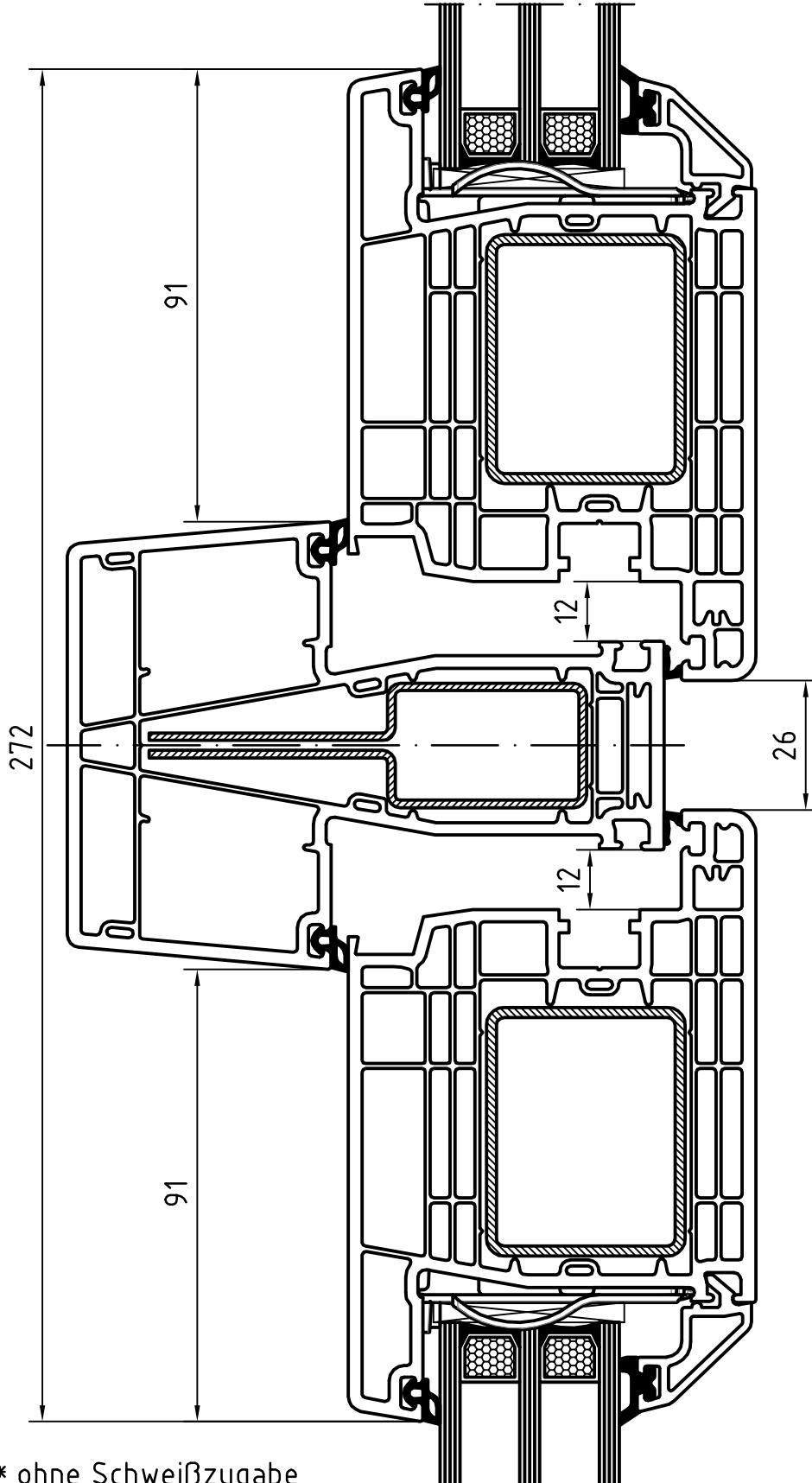
Bei Blendrahmen PCD82-XT VT31-6/39

techn. Änderungen vorbehalten

* ohne Schweißzugabe

Haustürflügel PCD82 CZ38-6/39/42L

Pfosten PCD82-XT VT32-4/39



Flügel - Zuschnittmaß* = BAM bis Mitte Pfosten - 47mm
 Flügelfalzmaß = BAM bis Mitte Pfosten - 87mm
 Glasmaß = BAM bis Mitte Pfosten - 255mm

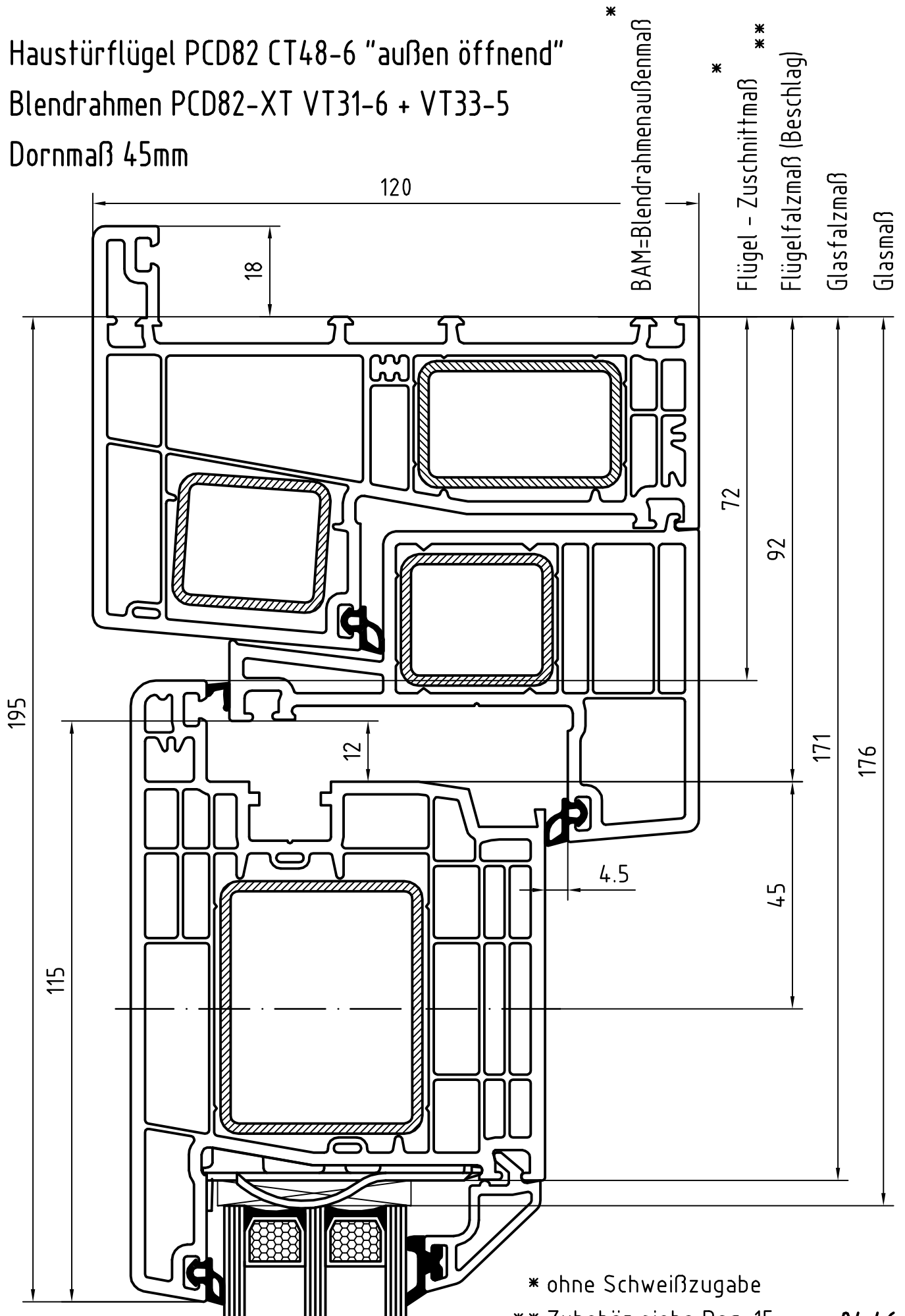
Bei Blendrahmen PCD82-XT VT31-6/39

techn. Änderungen vorbehalten

* ohne Schweißzugabe

** Zubehör siehe Reg. 15

Haustürflügel PCD82 CT48-6 "außen öffnend"
 Blendrahmen PCD82-XT VT31-6 + VT33-5
 Dornmaß 45mm



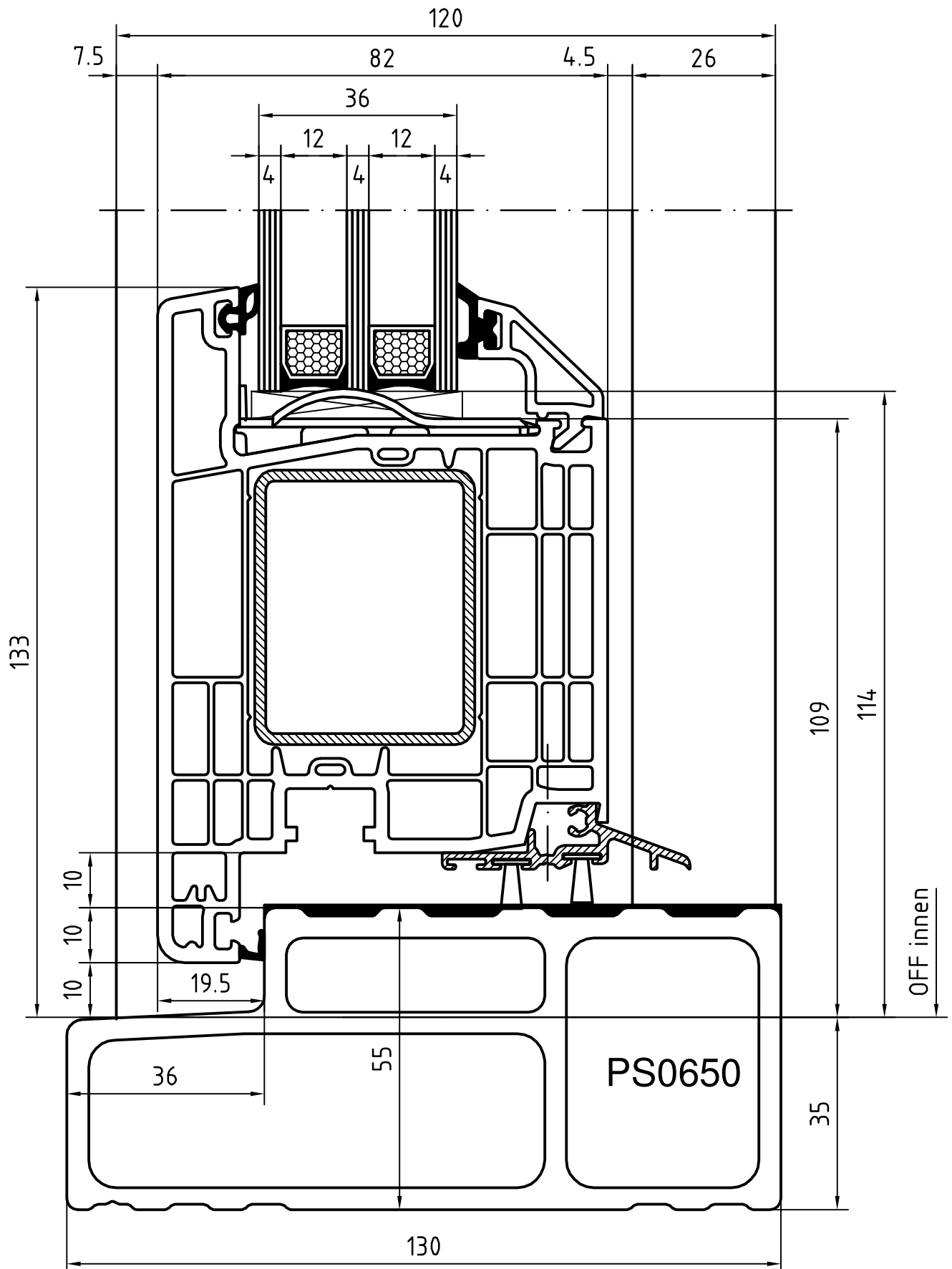
* ohne Schweißzugabe

** Zubehör siehe Reg. 15

04.46

Haustürflügel PCD82 CT48-6 "außen öffnend"

Schwelle PS0650 kein LB-Produkt



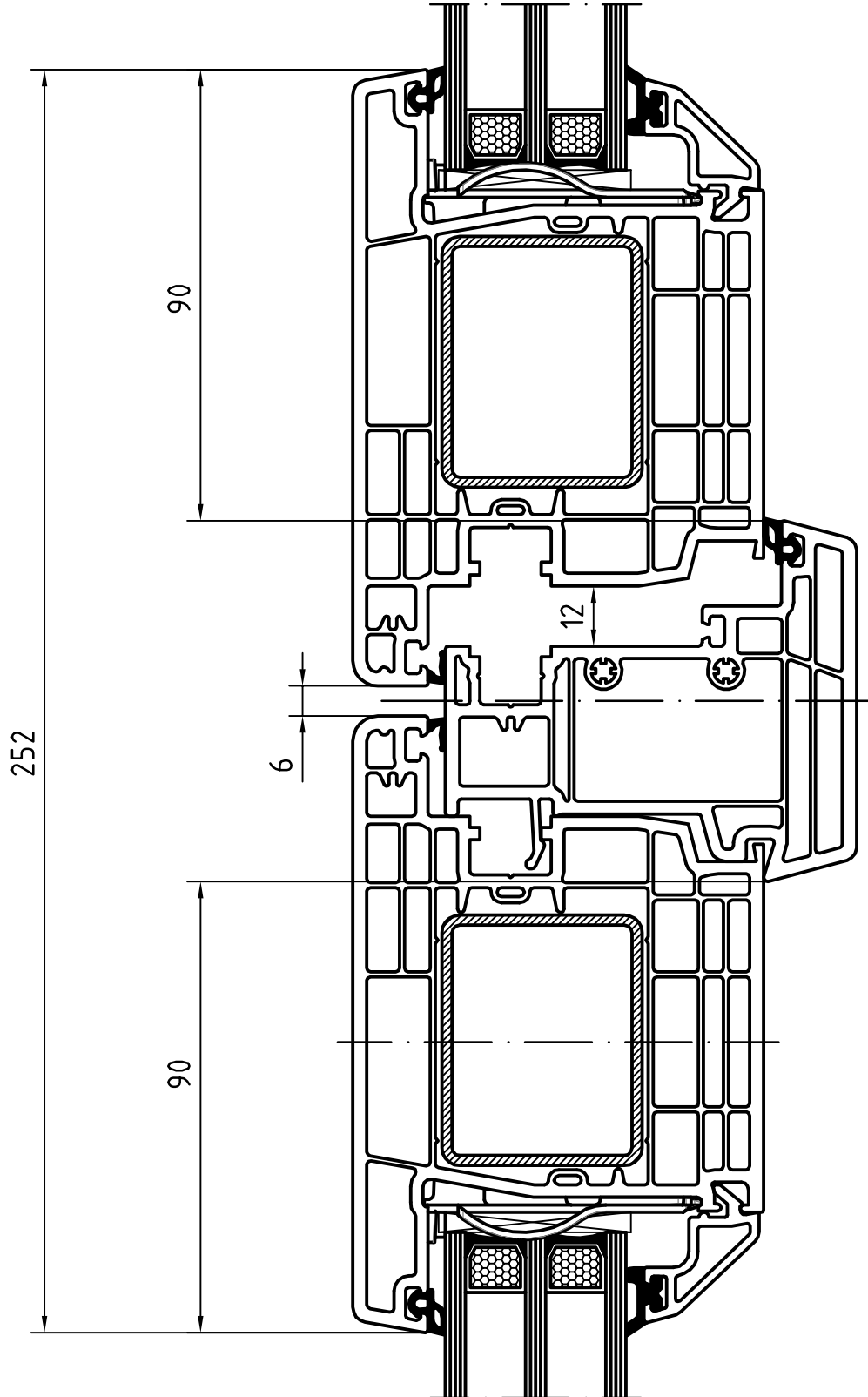
techn. Änderungen vorbehalten

* ohne Schweißzugabe

04.47

Haustürflügel PCD82 CT48-6/39/42L

Stulp PCD82-XT CS30-5/39



Flügel - Zuschnittmaß* = BAM bis Mitte Stulp - 39mm
 Flügelfalzmaß = BAM bis Mitte Stulp - 79mm
 Glasmaß = BAM bis Mitte Stulp - 206mm

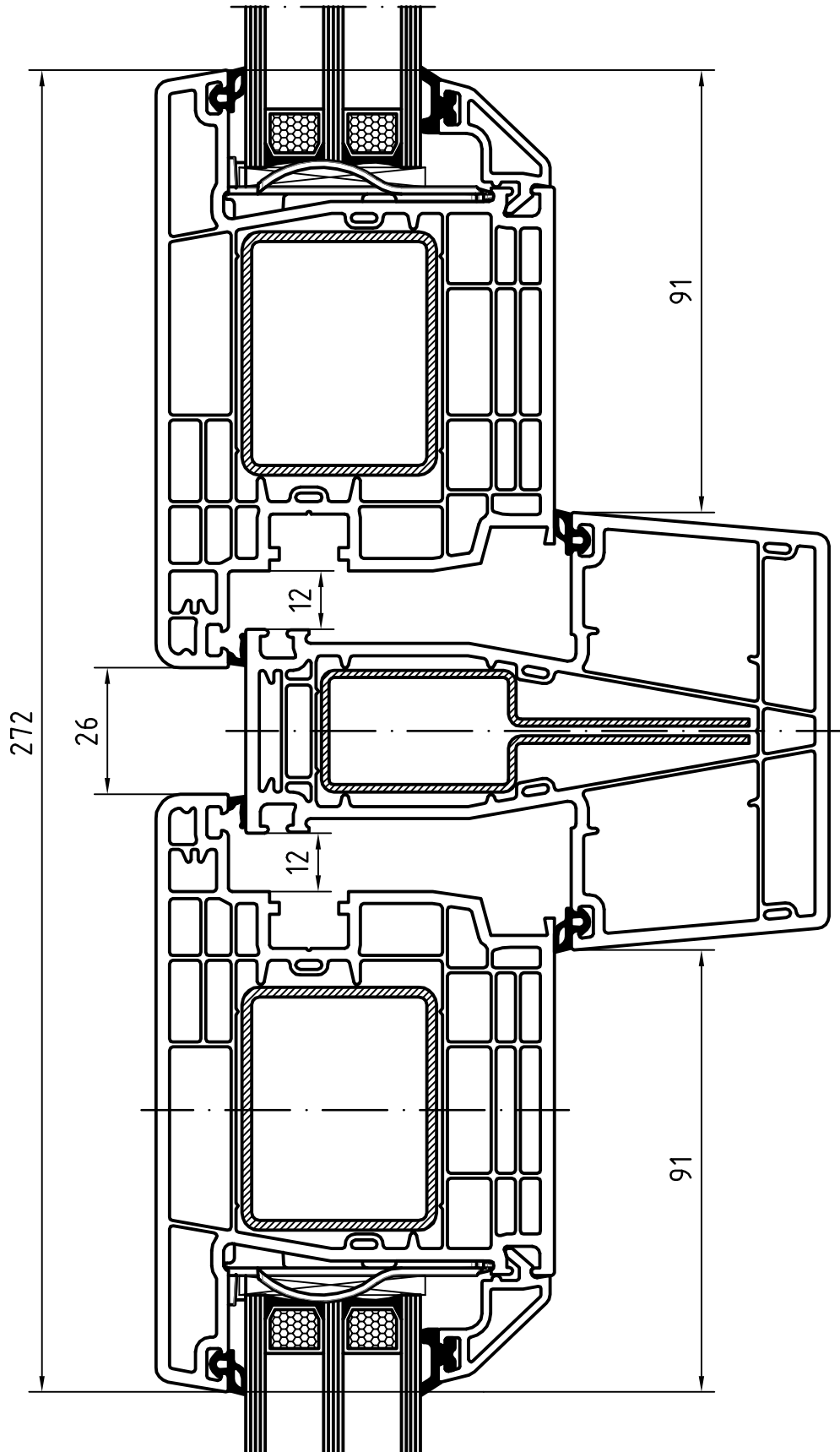
Bei Blendrahmen PCD82-XT VZ31-6/39

techn. Änderungen vorbehalten

* ohne Schweißzugabe

Haustürflügel PCD82 CT48-6/39/42L

Pfosten PCD82-XT VT32-4/39/39



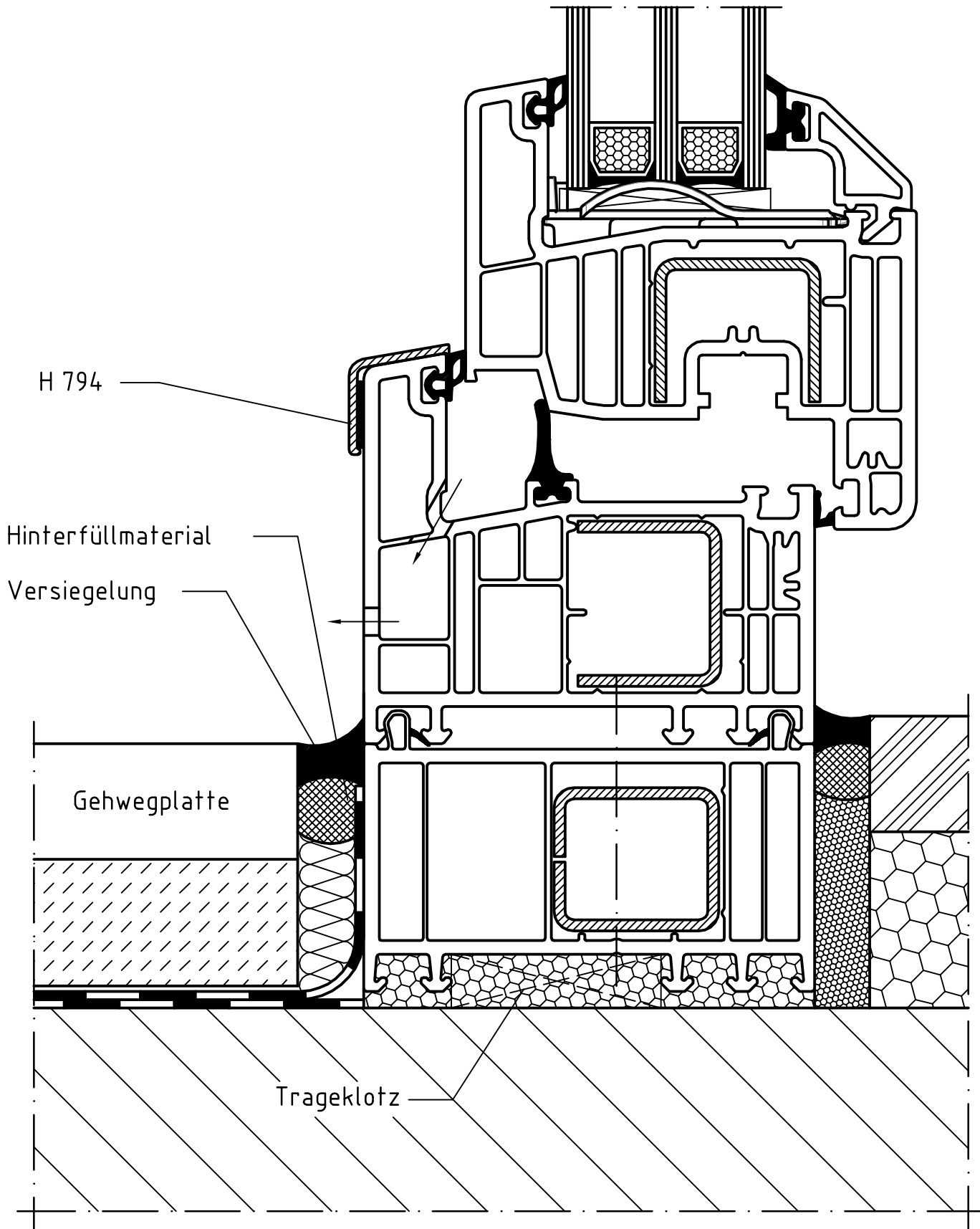
Flügel - Zuschnittmaß* = BAM bis Mitte Pfosten - 47mm
 Flügelfalzmaß = BAM bis Mitte Pfosten - 87mm
 Glasmaß = BAM bis Mitte Pfosten - 255mm

Bei Blendrahmen PCD82-XT VT31-6/39

techn. Änderungen vorbehalten

* ohne Schweißzugabe

unterer Balkontüranschluß H794



unterer XT-Balkontüranschluß H845

