

MLa

PROFIELOVERZICHT	11
APERCU DES PROFILES	
PROFILUEBERSICHT	
PROFILE OVERVIEW	

MLb

TOEBEHOREN.....	93
ACCESSOIRES	
ZUBEHORTEILE	
ACCESSORIES	

MLc

DOORSNEDETEKENINGEN	117
SECTION DE NOEUDS	
PROFILKOMBINATIONEN	
SECTION DRAWINGS	

MLd

STATICA.....	279
STATIQUE	
STATIK	
STATICS	

MLe

ZAAGTABELLEN.....	289
COUPES ET DEBITS	
ZUSCHNITTSTABELLEN	
FABRICATION CHARTS	

MLf

WERKTEKENINGEN.....	329
DESSINS DE CONSTRUCTION	
KONSTRUKTIONZEICHNUNGEN	
CONSTRUCTION DRAWINGS	

aliplast
member of



CORIALIS

VOOR MEER INFO IN VERBAND MET DE VOORBEREIDING / VERWERKING
RAADPLEEG ONZE ALGEMENE VERWERKINGSVOORSCHRIFTEN

POUR PLUS D'INFORMATIONS CONCERNANT LA PREPARATION / USINAGE
CONSULTEZ NOS RECOMMANDATIONS DE TRAITEMENT

FÜR WEITERE INFORMATIONEN ÜBER DIE VORBEREITUNG / VERARBEITUNG
KONSULTIEREN SIE UNSERE VERARBEITUNGSVORSCHRIFTEN

FOR MORE INFORMATION CONCERNING THE PREPARATION / PROCESSING
CONSULT OUR GENERAL PROCESSING INSTRUCTIONS

De tekeningen die voorgesteld zijn op schaal 1:1, kunnen kleine maatafwijkingen vertonen, te wijten aan de reproductietechniek van deze catalogoog.

Les dessins représentés à l'échelle 1 peuvent avoir de légères variations dimensionnelles dues aux techniques de reproduction de ce catalogue.

Die Zeichnungen im Maßstab 1:1 können aus technischen Reproduktionsgründen leichte Messung Schwankungen darstellen.

The drawings represented on a scale 1 basis may have light dimensional variations due to the reproduction of the manual.





DATUM DATE DATUM DATE	OMSCHRIJVING DESCRIPTION BESCHREIBUNG DESCRIPTION
2017	FIRST EDITION
22/11/2017	>> CONSTRUCTION DRAWINGS CORNER CONNECTION ML023, ML024, ML823 & ML824
04/01/2018	!> STATICS
26/01/2018	ML820 --> ML820N ML823 --> ML823N ML824 --> ML824N
26/01/2018	=> ML811, ML611, ML623, ML624, ML910, ML912, ML915 & ML920
01/03/2018	>> CHANGEOVER PROFILE CONNECTION
14/05/2018	!> UPDATE GLAZING BEADS
29/05/2018	>> ML810 ON ML830 PROFILE CONNECTION
12/06/2018	>> CONSTRUCTION DRAWINGS ORNAMENTAL BAR
18/06/2018	>> ML858
06/07/2018	>> MAX. ADMISSIBLE SIZES
27/08/2018	>> ML239
08/10/2018	>> ACML110A & ACML110B >> ACML130A & ACML130B
10/12/2018	>> ML835
20/02/2019	!> STATICS
	UTL --> UTLRB
25/02/2019	>> SKG**
	>> FIRE RESISTANT CONFIGURATIONS (EI30)
11/03/2019	!> CONSTRUCTION DRAWINGS: T-CONNECTION
27/05/2019	--> ACML030A & ACML030B >> ML866 & UN066

DATUM	OMSCHRIJVING
DATE	DESCRIPTION
DATUM	BESCHREIBUNG
DATE	DESCRIPTION
27/06/2019	>> ML491 & ML492
06/09/2019	>> ML210 & ML211 >> UN7500 - ... - UN7518
	>> ML041 & ML042 >> ACML041 & ACML042
11/10/2019	>> GL1028 & GL1032
04/12/2019	!> OVERALL: COMBINED WINDOW-DOOR
10/02/2020	!> CONSTRUCTION DRAWINGS: T-VERBINDING_0
17/02/2020	>> CONSTRUCTION DRAWINGS: MAX_AFMETINGEN_2
12/05/2020	>> CONSTRUCTION DRAWINGS: DEUREN_4
20/10/2020	>> SECTION DRAWINGS: OUTSIDE GLAZING >> FABRICATIO CHARTS: VAST_RAAM_BUITENBEGLAZING-ML010-ML044 VAST_RAAM_BUITENBEGLAZING-ML810-ML644 !> FABRICATIO CHARTS: RF_ENKEL_ML010 RF_ENKEL_ML030 RF_SAMENGESTELD_ML010 RF_SAMENGESTELD_ML030
02/11/2020	>> ML641, ML642, ML841 & RS460 >> ACML642
12/03/2021	>> ML720, ML725, ML741, ML745 & ML845 >> ACML720A, ACML720B & ACML741
01/06/2021	>> ACUN642 & ACUN643
08/07/2021	>> ML130, ML728 & ML850
30/08/2021	>> ML454 & ML455 >> ACRS454A, ACRS454AX, ACRS454B & ACRS454BX
09/09/2021	X ACIND350 >> ACUN350
21/09/2021	X ST068 >> ML865 X ST069 >> UN065 X ST1067 >> ML867

↔ WIJZIGING / CHANGEMENT / ANDERUNG / CHANGE
⊗ VERWIJDERD / SUPPRIME / ENTFERNT / REMOVED
⇒ TOEGEVOEGD / AJOUTE / HINZUGEFUGT / ADDED
!> AANGEPAST / ADAPTE / ANGEPASST / ADJUSTED

DATUM	OMSCHRIJVING
DATE	DESCRIPTION
DATUM	BESCHREIBUNG
DATE	DESCRIPTION

15/10/2021 >> ML820T

	WIJZIGING CHANGEMENT ANDERUNG CHANGE		VERWIJDERD SUPPRIME ENTFERNT REMOVED		TOEGEVOEGD AJOUTE HINZUGEFUGT ADDED		AANGEPAST ADAPTE ANGEPASST ADJUSTED
---	---	---	---	---	--	---	--

MODERN



VARIANTEN - VARIANTES - VARIANTEN - VARIANTS

STEEL




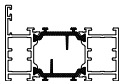
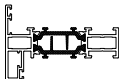
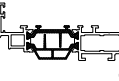
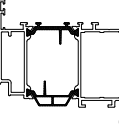
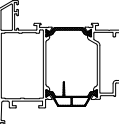
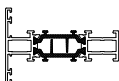
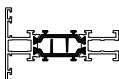
DESIGN

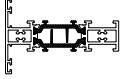
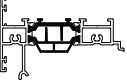
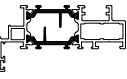

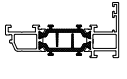

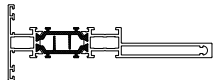
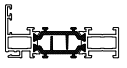


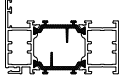
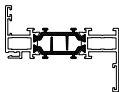
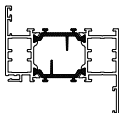
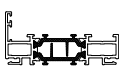
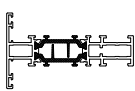
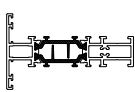
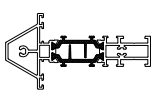
VARIANTEN - VARIANTES - VARIANTEN - VARIANTS

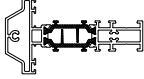
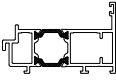
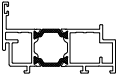

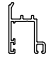



INVISIBLE

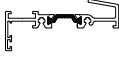
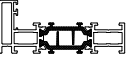
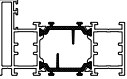
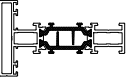
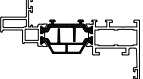
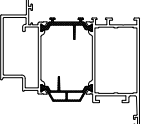
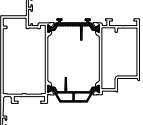
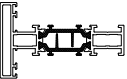


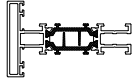
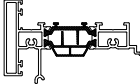
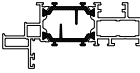

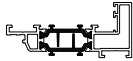
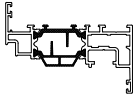
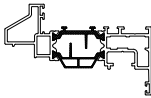
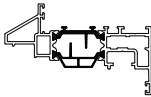
NUMMER NUMERO NUMMER NUMBER	AFBEELDING IMAGE BILD PICTURE	OMSCHRIJVING DESCRIPTION BESCHREIBUNG DESCRIPTION	BLAD PAGE SEITE PAGE	OMTREK PERIM. PERIM. PERIM. (MM)	MECH. MEC. MECH. MEC. (MM)	IX (CM4) ----- WX (CM3)	IY (CM4) ----- WY (CM3)	LENGTE LONG. LANGE LENGTH (M)
ML010		BUITENKADER DORMANT RAHMENPROFIL OUTER FRAME 35 MM	31	380	60	26.9 ----- 6.7	2.1 ----- 0.9	6.5
ML011		BUITENKADER DORMANT RAHMENPROFIL OUTER FRAME 50 MM	37	410	90	38.0 ----- 9.6	7.8 ----- 2.6	7.0
ML015		BUITENKADER DORMANT RAHMENPROFIL OUTER FRAME 50 MM	31	411	88	31.7 ----- 7.1	4.7 ----- 1.8	6.5
ML020		VLEUGELPROFIEL OUVRANT FLÜGELPROFIL VENT PROFILE 55 MM (EURONUT)	42	440	89	38.6 ----- 8.2	4.5 ----- 1.6	6.5
ML023		VLEUGELPROFIEL OUVRANT FLÜGELPROFIL VENT PROFILE 88 MM (EURONUT)		506	155	64.6 ----- 15.0	30.0 ----- 6.5	7.0
ML024		VLEUGELPROFIEL OUVRANT FLÜGELPROFIL VENT PROFILE 88 MM (EURONUT)		472	160	64.7 ----- 13.6	33.7 ----- 7.1	7.0
ML030		TUSSENREGEL TRAVERS SPROSSENPROFIL TRAMSON 50 MM	54	425	79	29.8 ----- 7.0	3.3 ----- 1.4	6.5
ML032		TUSSENREGEL TRAVERS SPROSSENPROFIL TRAMSON 50 MM	57	468	73	27.9 ----- 6.4	3.3 ----- 1.4	6.5

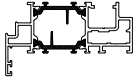
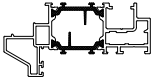
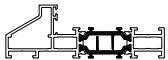
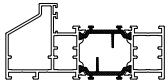
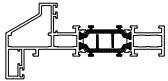
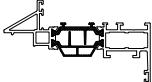
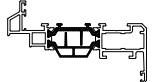
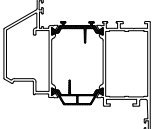
NUMMER NUMERO NUMBER NUMBER	AFBEELDING IMAGE BILD PICTURE	OMSCHRIJVING DESCRIPTION BESCHREIBUNG DESCRIPTION	BLAD PAGE SEITE PAGE	OMTREK PERIM. PERIM. PERIM. (MM)	MECH. MEC. MEC. MEC. (MM)	IX (CM4) ----- WX (CM3)	IY (CM4) ----- WY (CM3)	LENGTE LONG. LANGE LENGTH (M)
ML035		TUSSENREGEL SCHROEFBAAR TRAVERS A VISSER SPROSSENPROFIL SCHRAUBBAR SCREWABLE TRAMSON 50 MM	55	425	79	32.4 ----- 7.7	3.4 ----- 1.4	6.5
ML040		STOLPPROFIEL MAUCLAIR STULPPROFIL DOUBLE CASEMENT PROFILE	63	451	79	34.9 ----- 7.0	5.0 ----- 1.8	6.5
ML041		GEÏNTEGREERD STOLPPROFIEL MAUCLAIR INTÉGRÉE INTEGRIERT STULPPROFIL INTEGRATED DOUBLE CASEMENT PROFILE	65	434	82	34.5 ----- 8.3	4.1 ----- 1.6	6.5
ML042		AANSLAGPROFIEL PROFILE DE BUTEE ANSCHLAGPROFIL BUTT STRIP PROFILE	68	117	46	/	/	6.5
ML044		OMKEERPROFIEL PROFILE INVERSION WECHSELPROFIL CHANGEOVER PROFILE	41	360	48	23.4 ----- 5.4	2.1 ----- 0.9	6.5
ML060		AFDICHTINGSPROFIEL PROFILE D'ETANCHEITE ABDICHTUNGSPROFIL SEALING PROFILE	69	51	11	/	/	6.5
ML130		TUSSENREGEL TRAVERS SPROSSENPROFIL TRAMSON 50 MM	54	545	202	123.5 ----- 16.8	4.1 ----- 1.5	6.5
ML200		BUITENKADER DORMANT RAHMENPROFIL OUTER FRAME 35 MM	32	388	56	26.9 ----- 6.63	2.1 ----- 0.91	6.5

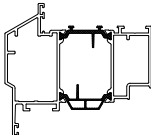
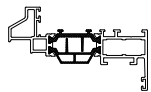
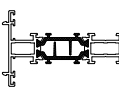
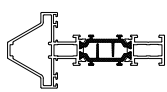
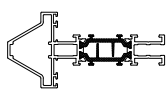
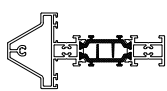
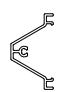
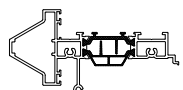
NUMMER NUMERO NUMMER NUMBER	AFBEELDING IMAGE BILD PICTURE	OMSCHRIJVING DESCRIPTION BESCHREIBUNG DESCRIPTION	BLAD PAGE SEITE PAGE	OMTREK PERIM. PERIM. PERIM. (MM)	MECH. MEC. MECH. MEC. (MM)	IX (CM4) ----- WX (CM3)	IY (CM4) ----- WY (CM3)	LENGTE LONG. LANGE LENGTH (M)
ML201		BUITENKADER DORMANT RAHMENPROFIL OUTER FRAME 50 MM	32	418	86	38 ----- 9.5	7.9 ----- 2.5	7
ML202		BUITENKADER DORMANT RAHMENPROFIL OUTER FRAME 57 MM	33	441	82	32.3 ----- 8.5	4.3 ----- 1.4	6.5
ML203		BUITENKADER DORMANT RAHMENPROFIL OUTER FRAME 72 MM	33	471	112	43.5 ----- 11.6	11.6 ----- 3	7
ML210		BUITENKADER DORMANT RAHMENPROFIL OUTER FRAME 35 MM	34	397	52	27.2 ----- 6.8	2.2 ----- 1.0	6.5
ML211		BUITENKADER DORMANT RAHMENPROFIL OUTER FRAME 50 MM	34	427	82	38.3 ----- 9.7	8.0 ----- 2.6	7.0
ML230		TUSSENREGEL VLEUGEL TRAVERS OUVRANT FLEUGEL SPROSSENPROFIL TRAMSON VENT 50 MM	59	467	79	40.6 ----- 8.8	3.5 ----- 1.4	6.5
ML235		TUSSENREGEL VLEUGEL SCHROEFBAAR TRAVERS OUVRANT A VISSER FLEUGEL SPROSSENPROFIL SCHRAUBBAR SCREWABLE TRAMSON VENT 50 MM	60	467	79	41.2 ----- 9.1	3.5 ----- 1.4	6.5
ML238		TUSSENREGEL VLEUGEL SCHROEFBAAR TRAVERS OUVRANT A VISSER FLEUGEL SPROSSENPROFIL SCHRAUBBAR SCREWABLE TRAMSON VENT 50 MM	60	451	103	50.3 ----- 10.0	4.4 ----- 1.8	6.5

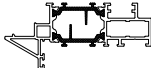
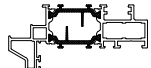
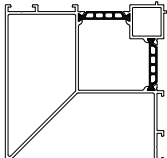

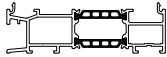
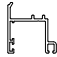
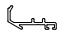

NUMMER NUMERO NUMBER	AFBEELDING IMAGE BILD PICTURE	OMSCHRIJVING DESCRIPTION BESCHREIBUNG DESCRIPTION	BLAD PAGE SEITE PAGE	OMTREK PERIM. PERIM. PERIM. (MM)	MECH. MEC. MECH. MEC. (MM)	IX (CM4) ----- WX (CM3)	IY (CM4) ----- WY (CM3)	LENGTE LONG. LANGE LENGTH (M)
ML239		TUSSENREGEL VLEUGEL ML825 SCHROEFBAAR TRAVERS OUVRANT ML825 A VISSER FLEUGEL ML825 SPROSSENPROFIL SCHRAUBBAR SCREWABLE TRAMSON VENT ML825 50 MM	61	450	102	50.6 ----- 9.9	6.0 ----- 2.4	6.5
ML454		AANSLAGPROFIEL DEUR - NAAR BUITEN DRAAIEND PROFILE DE BUTEE PORTE - OUVRANT VERS L'EXT ANSCHLAGPROFIL HAUSTUR - AUSWAERTS CONNECTION PROFILE DOOR - OUTWARD RS - STAR 75	73	329	79	33.4 ----- 8.1	6.5 ----- 2.3	7.0
ML455		AANSLAGPROFIEL DEUR - NAAR BINNEN DRAAIEND PROFILE DE BUTEE PORTE - OUVRANT VERS L'INT ANSCHLAGPROFIL HAUSTUR - INWAERTS CONNECTION PROFILE DOOR - INWARD RS - STAR 75	73	329	79	35.0 ----- 8.7	6.5 ----- 2.3	7.0
ML460		BORSTELPROFIEL PROFILE SUPPORT JOINT-BROSSE ZUSATZPROFIL BUERSTENDICHTUNG PROFILE BRUSH	71	196	37	/	/	7.0 3.5
ML460		BORSTELPROFIEL PROFILE SUPPORT JOINT-BROSSE ZUSATZPROFIL BUERSTENDICHTUNG PROFILE BRUSH	71	196	37	/	/	7.0 3.5
ML461		RUBBERPROFIEL PROFILE DE JOINT PROFIL DICHTUNG PROFILE GASKET	71	104	16	/	/	7.0 3.5
ML490		BODEMPROFIEL PROFILE DE SEUIL SCHWELLE FLOOR PROFILE 19 MM	72	319	50	/	/	7.0 3.5
ML491		BODEMPROFIEL PROFILE DE SEUIL SCHWELLE FLOOR PROFILE 34 MM	72	364	68	/	/	7.0 3.5


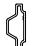

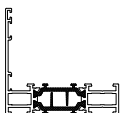
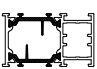
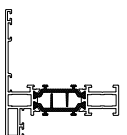
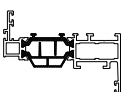

NUMMER NUMERO NUMBER NUMBER	AFBEELDING IMAGE BILD PICTURE	OMSCHRIJVING DESCRIPTION BESCHREIBUNG DESCRIPTION	BLAD PAGE SEITE PAGE	OMTREK PERIM. PERIM. PERIM. (MM)	MECH. MEC. MECH. MEC. (MM)	IX (CM4) ----- WX (CM3)	IY (CM4) ----- WY (CM3)	LENGTE LONG. LANGE LENGTH (M)
ML492		BODEMPROFIEL PROFIE DE SEUIL SCHWELLE FLOOR PROFILE 34 MM	72	364	68	/	/	7.0 3.5
ML610		BUITENKADER DORMANT RAHMENPROFIL OUTER FRAME 35 MM	35	404	68	37.3 ----- 7.9	3.4 ----- 1.6	6.5
ML611		BUITENKADER DORMANT RAHMENPROFIL OUTER FRAME 50 MM	37	434	98	52.4 ----- 11.2	10.8 ----- 3.7	7.0
ML615		BUITENKADER DORMANT RAHMENPROFIL OUTER FRAME 50 MM	35	441	96	41.6 ----- 8.2	6.2 ----- 2.5	6.5
ML620		VLEUGELPROFIEL OUVRANT FLÜGELPROFIL VENT PROFILE 55 MM (EURONUT)	42	445	113	45.6 ----- 8.9	4.8 ----- 1.6	6.5
ML623		VLEUGELPROFIEL OUVRANT FLÜGELPROFIL VENT PROFILE 88 MM (EURONUT)	49	511	179	74.4 ----- 32.0	15.3 ----- 6.9	7.0
ML624		VLEUGELPROFIEL OUVRANT FLÜGELPROFIL VENT PROFILE 88 MM (EURONUT)	50	502	179	73.2 ----- 14.3	31.8 ----- 6.8	7.0
ML630		TUSSENREGEL TRAVERS SPROSSENPROFIL TRAMSON 50 MM	56	439	93	40.8 ----- 8.1	6.0 ----- 2.4	6.5






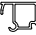


NUMMER NUMERO NUMBER NUMBER	AFBEELDING IMAGE BILD PICTURE	OMSCHRIJVING DESCRIPTION BESCHREIBUNG DESCRIPTION	BLAD PAGE SEITE PAGE	OMTREK PERIM. PERIM. PERIM. (MM)	MECH. MEC. MEC. MEC. (MM)	IX (CM4) ----- WX (CM3)	IY (CM4) ----- WY (CM3)	LENGTE LONG. LANGE LENGTH (M)
ML632		TUSSENREGEL TRAVERS SPROSSENPROFIL TRAMSON 50 MM	57	482	87	38.2 ----- 7.5	6.0 ----- 2.4	6.5
ML640		STOLPPROFIEL MAUCLAIR STULPPROFIL DOUBLE CASEMENT PROFILE	63	467	95	46.9 ----- 8.2	8.0 ----- 2.8	6.5
ML641		GEÏNTEGREERD STOLPPROFIEL MAUCLAIR INTÉGRÉE INTEGRIERT STULPPROFIL INTEGRATED DOUBLE CASEMENT PROFILE	65	439	105	41.2 ----- 8.7	4.8 ----- 1.8	6.5
ML642		AANSLAGPROFIEL PROFILE DE BUTÉE ANSCHLAGPROFIL BUTT STRIP PROFILE	68	133	62	0.7 ----- 0.6	1.8 ----- 0.8	6.5
ML644		OMKEERPROFIEL PROFILE INVERSION WECHSELPROFIL CHANGEOVER PROFILE	41	377	56	29.0 ----- 5.7	3.1 ----- 1.5	6.5
ML720		VLEUGELPROFIEL OUVRANT FLÜGELPROFIL VENT PROFILE 60 MM (PVC)	45	457	99	45.0 ----- 9.7	6.3 ----- 2.0	6.5
ML725		VLEUGELPROFIEL OUVRANT FLÜGELPROFIL VENT PROFILE 60 MM (PVC)	45	464	126	58.6 ----- 10.9	8.1 ----- 2.4	6.5
ML728		VLEUGELPROFIEL OUVRANT FLÜGELPROFIL VENT PROFILE 60 MM (PVC)	46	462	124	55.7 ----- 10.1	6.9 ----- 2.1	6.5









NUMMER NUMERO NUMBER NUMBER	AFBEELDING IMAGE BILD PICTURE	OMSCHRIJVING DESCRIPTION BESCHREIBUNG DESCRIPTION	BLAD PAGE SEITE PAGE	OMTREK PERIM. PERIM. PERIM. (MM)	MECH. MEC. MECH. MEC. (MM)	IX (CM4) ----- WX (CM3)	IY (CM4) ----- WY (CM3)	LENGTE LONG. LANGE LENGTH (M)
ML741		GEÏNTEGREERD STOLPPROFIEL MAUCLAIR INTÉGRÉE INTEGRIERT STULPPROFIL INTEGRATED DOUBLE CASEMENT PROFILE	67	456	91.3	41.8 ----- 9.8	6.0 ----- 2.1	6.5
ML745		GEÏNTEGREERD STOLPPROFIEL MAUCLAIR INTÉGRÉE INTEGRIERT STULPPROFIL INTEGRATED DOUBLE CASEMENT PROFILE	67	464	120	53.6 ----- 10.6	7.7 ----- 2.9	6.5
ML810		BUITENKADER DORMANT RAHMENPROFIL OUTER FRAME 35 MM	36	442	81	55.4 ----- 10.1	3.8 ----- 1.7	6.5
ML811		BUITENKADER DORMANT RAHMENPROFIL OUTER FRAME 50 MM	38	472	111	76.1 ----- 14.3	12.3 ----- 4.1	7.0
ML815		BUITENKADER DORMANT RAHMENPROFIL OUTER FRAME 50 MM	36	479	108	67.5 ----- 11.2	6.8 ----- 2.7	6.5
ML820N		VLEUGELPROFIEL OUVRANT FLÜGELPROFIL VENT PROFILE 55 MM (EURONUT)	43	445	114	48.5 ----- 8.8	5.0 ----- 1.7	6.5
ML820T		VLEUGELPROFIEL OUVRANT FLÜGELPROFIL VENT PROFILE 55 MM (EURONUT)	44	436	111	47.8 ----- 9.5	4.8 ----- 1.6	6.5
ML823N		VLEUGELPROFIEL OUVRANT FLÜGELPROFIL VENT PROFILE 88 MM (EURONUT)	51	510	178	79.7 ----- 15.2	32.6 ----- 7.0	7.0

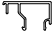







NUMMER NUMERO NUMBER NUMBER	AFBEELDING IMAGE BILD PICTURE	OMSCHRIJVING DESCRIPTION BESCHREIBUNG DESCRIPTION	BLAD PAGE SEITE PAGE	OMTREK PERIM. PERIM. PERIM. (MM)	MECH. MEC. MECH. MEC. (MM)	IX (CM4) ----- WX (CM3)	IY (CM4) ----- WY (CM3)	LENGTE LONG. LANGE LENGTH (M)
ML824N		VLEUGELPROFIEL OUVRANT FLÜGELPROFIL VENT PROFILE 88 MM (EURONUT)	52	500	178	78.7 ----- 14.9	32.6 ----- 7.0	7.0
ML825		VLEUGELPROFIEL OUVRANT FLÜGELPROFIL VENT PROFILE 55 MM (EURONUT)	43	440	109	47.7 ----- 9.5	5.9 ----- 1.9	6.5
ML829		TUSSENREGEL TRAVERS SPROSSENPROFIL TRAMSON 50 MM	62	441	30	31.4 ----- 7.2	3.7 ----- 1.5	6.5
ML830		TUSSENREGEL TRAVERS SPROSSENPROFIL TRAMSON 50 MM	56	464	118	54.3 ----- 9.8	6.6 ----- 2.7	6.5
ML832		TUSSENREGEL TRAVERS SPROSSENPROFIL TRAMSON 50 MM	58	507	112	51.2 ----- 9.1	6.6 ----- 2.7	6.5
ML835		TUSSENREGEL SCHROEFBAAR TRAVERS A VISSER SPROSSENPROFIL SCHRAUBBAR SCREWABLE TRAMSON 50 MM	55	464	118	61.2 ----- 10.9	6.6 ----- 2.7	6.5
ML839		AFWERKINGSPROFIEL PROFILE DE FINITION AUSFUEHRUNGSPROFIL FINISHING PROFILE 28 MM	62	223	88	/	/	6.5
ML840		STOLPPROFIEL MAUCLAIR STULPPROFIL DOUBLE CASEMENT PROFILE	64	492	120	61.29.9 -----	8.5 ----- 3.0	6.5

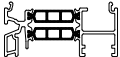
NUMMER NUMERO NUMMER NUMBER	AFBEELDING IMAGE BILD PICTURE	OMSCHRIJVING DESCRIPTION BESCHREIBUNG DESCRIPTION	BLAD PAGE SEITE PAGE	OMTREK PERIM. PERIM. PERIM. (MM)	MECH. MEC. MECH. MEC. (MM)	IX (CM4) ----- WX (CM3)	IY (CM4) ----- WY (CM3)	LENGTE LONG. LONGE LENGTH (M)
ML841		GEÏNTEGREERD STOLPPROFIEL MAUCLAIR INTÉGRÉE INTEGRIERT STULPPROFIL INTEGRATED DOUBLE CASEMENT PROFILE	65	439	106	43.6 ----- 8.4	4.6 ----- 1.8	6.5
ML845		GEÏNTEGREERD STOLPPROFIEL MAUCLAIR INTÉGRÉE INTEGRIERT STULPPROFIL INTEGRATED DOUBLE CASEMENT PROFILE	66	435	102	42.9 ----- 9.3	5.5 ----- 2.3	6.5
ML850		HOEKPROFIEL 90° PROFILE D'ANGLE 90° ECKPROFIL 90° CORNER PROFILE 90° (STEEL)	77	525	211	152.6 ----- 27.6	152.6 ----- 27.6	6.5
ML857		ONDERDORPEL SEUIL BASISPROFILE SILL	80	302	37	/	/	6.5
ML858		ONDERDORPEL SEUIL BASISPROFILE SILL	80	445	93.2	67.3 ----- 12.6	4.8 ----- 2.7	6.5
ML860		BORSTELPROFIEL PROFILE SUPPORT JOINT-BROSSE ZUSATZPROFIL BUERSTENDICHTUNG PROFILE BRUSH	71	212	37	/	/	7.0 3.5
ML861		RUBBERPROFIEL PROFILE DE JOINT PROFIL DICHTUNG PROFILE GASKET	71	118	21	/	/	7.0 3.5
ML865		KLEINHOUT PETIT BOIS ZIERSPROSSE ORNAMENTAL BAR	70	119	67	/	/	6.5









NUMMER NUMERO NUMBER NUMBER	AFBEELDING IMAGE BILD PICTURE	OMSCHRIJVING DESCRIPTION BESCHREIBUNG DESCRIPTION	BLAD PAGE SEITE PAGE	OMTREK PERIM. PERIM. PERIM. (MM)	MECH. MEC. MECH. MEC. (MM)	IX (CM4) ----- WX (CM3)	IY (CM4) ----- WY (CM3)	LENGTE LONG. LONGE LENGTH (M)
ML866		KLEINHOUT PETIT BOIS ZIERSPROSSE ORNAMENTAL BAR	70	64	38	/	/	6.5
ML867		KLEINHOUT PETIT BOIS ZIERSPROSSE ORNAMENTAL BAR	70	78	46	/	/	6.5
ML868		KLEINHOUT PETIT BOIS ZIERSPROSSE ORNAMENTAL BAR	70	85	54	/	/	6.5
ML910		BUITENKADER DORMANT RAHMENPROFIL OUTER FRAME 70 MM	39	461	95	33.4 ----- 7.3	13.4 ----- 2.6	6.5
ML912		OPZETPROFIEL PROFILE AUXILIAIRE ZUSATZPROFIL AUXILIARY PROFILE 35 MM	39	307	36	17.0 ----- 5.0	4.4 ----- 2.5	7.0
ML915		BUITENKADER DORMANT RAHMENPROFIL OUTER FRAME 85 MM	40	501	123	36.8 ----- 7.5	18.0 ----- 3.3	6.5
ML920		VLEUGELPROFIEL OUVRANT FLÜGELPROFIL VENT PROFILE 55 MM (EURONUT)	53	445	114	48.5 ----- 8.8	5.0 ----- 1.7	6.5
FT095		ONDERDORPEL SEUIL BASISPROFIEL SILL	79	168	40	/	/	6.5

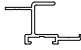
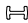
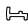
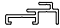


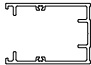

NUMMER NUMERO NUMBER NUMBER	AFBEELDING IMAGE BILD PICTURE	OMSCHRIJVING DESCRIPTION BESCHREIBUNG DESCRIPTION	BLAD PAGE SEITE PAGE	OMTREK PERIM. PERIM. PERIM. (MM)	MECH. MEC. MECH. MEC. (MM)	IX (CM4) ----- WX (CM3)	IY (CM4) ----- WY (CM3)	LENGTE LONG. LANGE LENGTH (M)
GL904		GLASLAT PARCLOSE GLASLEISTE GLAZING BEAD B = 4 MM	85	79	19	/	/	6.5
GL908		GLASLAT PARCLOSE GLASLEISTE GLAZING BEAD B = 8 MM	85	76	23	/	/	6.5
GL912		GLASLAT PARCLOSE GLASLEISTE GLAZING BEAD B = 12 MM	85	77	27	/	/	6.5
GL916N		GLASLAT PARCLOSE GLASLEISTE GLAZING BEAD B = 16 MM	85	80	32	/	/	6.5
GL920N		GLASLAT PARCLOSE GLASLEISTE GLAZING BEAD B = 20 MM	85	86	36	/	/	6.5
GL924N		GLASLAT PARCLOSE GLASLEISTE GLAZING BEAD B = 24 MM	85	108	40	/	/	6.5
GL928N		GLASLAT PARCLOSE GLASLEISTE GLAZING BEAD B = 28 MM	85	113	44	/	/	6.5
GL932N		GLASLAT PARCLOSE GLASLEISTE GLAZING BEAD B = 32 MM	85	119	48	/	/	6.5

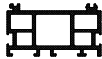
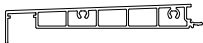
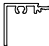
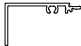




NUMMER NUMERO NUMBER NUMBER	AFBEELDING IMAGE BILD PICTURE	OMSCHRIJVING DESCRIPTION BESCHREIBUNG DESCRIPTION	BLAD PAGE SEITE PAGE	OMTREK PERIM. PERIM. PERIM. (MM)	MECH. MEC. MECH. MEC. (MM)	IX (CM4) ----- WX (CM3)	IY (CM4) ----- WY (CM3)	LENGTE LONG. LANGE LENGTH (M)
GL936N		GLASLAT PARCLOSE GLASLEISTE GLAZING BEAD B = 36 MM	85	125	52	/	/	6.5
GL940N		GLASLAT PARCLOSE GLASLEISTE GLAZING BEAD B = 40 MM	85	133	56	/	/	6.5
GL944N		GLASLAT PARCLOSE GLASLEISTE GLAZING BEAD B = 44 MM	85	140	60	/	/	6.5
GL1016		GLASLAT PARCLOSE GLASLEISTE GLAZING BEAD B = 16 MM	86	119	31	/	/	6.5
GL1016ST		GLASLAT PARCLOSE GLASLEISTE GLAZING BEAD B = 16 MM STEEL	86	109	26	/	/	6.5
GL1020		GLASLAT PARCLOSE GLASLEISTE GLAZING BEAD B = 20 MM	86	125	35	/	/	6.5
GL1024		GLASLAT PARCLOSE GLASLEISTE GLAZING BEAD B = 24 MM	86	136	39	/	/	6.5
GL1028		GLASLAT PARCLOSE GLASLEISTE GLAZING BEAD B = 28 MM	86	153	43	/	/	6.5

NUMMER NUMERO NUMBER NUMBER	AFBEELDING IMAGE BILD PICTURE	OMSCHRIJVING DESCRIPTION BESCHREIBUNG DESCRIPTION	BLAD PAGE SEITE PAGE	OMTREK PERIM. PERIM. PERIM. (MM)	MECH. MEC. MECH. MEC. (MM)	IX (CM4) ----- WX (CM3)	IY (CM4) ----- WY (CM3)	LENGTE LONG. LANGE LENGTH (M)
GL1032		GLASLAT PARCLOSE GLASLEISTE GLAZING BEAD B = 32 MM	86	164	47	/	/	6.5
GL1036		GLASLAT PARCLOSE GLASLEISTE GLAZING BEAD B = 36 MM	86	172	51	/	/	6.5
GL1040		GLASLAT PARCLOSE GLASLEISTE GLAZING BEAD B = 40 MM	86	187	55	/	/	6.5
GL1044		GLASLAT PARCLOSE GLASLEISTE GLAZING BEAD B = 44 MM	86	195	59	/	/	6.5
GL1124		GLASLAT PARCLOSE GLASLEISTE GLAZING BEAD B = 24 MM STEEL	87	103	35	/	/	6.5
GL1128		GLASLAT PARCLOSE GLASLEISTE GLAZING BEAD B = 28 MM STEEL	87	108	39	/	/	6.5
GL1132		GLASLAT PARCLOSE GLASLEISTE GLAZING BEAD B = 32 MM STEEL	87	114	43	/	/	6.5
GL1136		GLASLAT PARCLOSE GLASLEISTE GLAZING BEAD B = 36 MM STEEL	87	120	51	/	/	6.5

NUMMER NUMERO NUMMER NUMBER	AFBEELDING IMAGE BILD PICTURE	OMSCHRIJVING DESCRIPTION BESCHREIBUNG DESCRIPTION	BLAD PAGE SEITE PAGE	OMTREK PERIM. PERIM. PERIM. (MM)	MECH. MEC. MEC. MEC. (MM)	IX (CM4) ----- WX (CM3)	IY (CM4) ----- WY (CM3)	LENGTE LONG. LANGE LENGTH (M)
GT096		ONDERDORPEL SEUIL BASISPROFIL SILL	79	185	47	/	/	6.5
RS257		ONDERDORPEL SEUIL BASISPROFIE SILL	78	404	61	37.3 ----- 7.5	2.9 ----- 1.5	6.5
RS258		ONDERDORPEL SEUIL BASISPROFIE SILL	79	356	103	25.7 ----- 5.9	6.5 ----- 2.7	6.5
RS458		ONDERDORPEL SEUIL BASISPROFIE SILL	78	441	70	33.0 ----- 8.3	3.7 ----- 2.0	6.5
RS460		BORSTELPROFIE PROFILE SUPPORT JOINT-BROSSE ZUSATZPROFIL BUERSTENDICHTUNG PROFILE BRUSH	71	110	110	/	/	6.5
RS557		ONDERDORPEL SEUIL BASISPROFIE SILL	78	360	84	27.0 ----- 7.0	3.4 ----- 1.9	6.5
RS558		ONDERDORPEL SEUIL BASISPROFIE SILL	78	333	71	21.9 ----- 5.6	3.0 ----- 1.8	6.5
RS657		ONDERDORPEL SEUIL BASISPROFIE SILL	80	231	41	13.0 ----- 3.1	0.2 ----- 0.3	6.5









NUMMER NUMERO NUMMER NUMBER	AFBEELDING IMAGE BILD PICTURE	OMSCHRIJVING DESCRIPTION BESCHREIBUNG DESCRIPTION	BLAD PAGE SEITE PAGE	OMTREK PERIM. PERIM. PERIM. (MM)	MECH. MEC. MECH. MEC. (MM)	IX (CM4) ----- WX (CM3)	IY (CM4) ----- WY (CM3)	LENGTE LONG. LONGE LENGTH (M)
SL075		KOPPELPROFIEL PROFILE DE RACCORDEMENT KOPPLUNGSPROFIL CONNECTION PROFILE	75	46	/	/	/	6.5
UN065		KLEINHOUT PETIT BOIS ZIERSPROSSE ORNAMENTAL BAR	70	117	63	/	/	6.5
UN066		KLEINHOUT PETIT BOIS ZIERSPROSSE ORNAMENTAL BAR	70	56	31	/	/	6.5
UN067		KLEINHOUT PETIT BOIS ZIERSPROSSE ORNAMENTAL BAR	70	78	43	/	/	6.5
UN069		KLEINHOUT PETIT BOIS ZIERSPROSSE ORNAMENTAL BAR	70	68	37	/	/	6.0
UN075		LEKLIJST REJET D'EAU WETTERSCHENKEL DRIP CAP	76	146	54	/	/	6.5
UN079		LEKLIJST REJET D'EAU WETTERSCHENKEL DRIP CAP	76	100	29	/	/	6.5
UN077		AFWERKINGSPROFIEL PROFILE DE FINITION AUSFUEHRUNGSPROFIL FINISHING PROFILE MAX 10MM	74	184	/	/	/	6.5

NUMMER NUMERO NUMMER NUMBER	AFBEELDING IMAGE BILD PICTURE	OMSCHRIJVING DESCRIPTION BESCHREIBUNG DESCRIPTION	BLAD PAGE SEITE PAGE	OMTREK PERIM. PERIM. PERIM. (MM)	MECH. MEC. MECH. MEC. (MM)	IX (CM4) ----- WX (CM3)	IY (CM4) ----- WY (CM3)	LENGTE LONG. LANGE LENGTH (M)
UN078		AFWERKINGSPROFIEL PROFILE DE FINITION AUSFUEHRUNGSPROFIL FINISHING PROFILE MAX 18MM	74	207	/	/	/	6.5
UN151		KOPPELPROFIEL PROFILE DE RACCORDEMENT KOPPLUNGSPROFIL CONNECTION PROFILE	75	55	/	/	/	6.5
UN152		KOPPELPROFIEL PROFILE DE RACCORDEMENT KOPPLUNGSPROFIL CONNECTION PROFILE	75	50	/	/	/	6.5
UN390		BEVESTIGINGSPROFIEL SUPPORT DE MONTAGE BEFESTIGUNGSPROFIL FIXATION PROFILE	74	154	/	/	/	6.5
UN500		KLIPSPROFIEL VOOR UN510 CLIP POUR UN510 ABDECKPROFIL FUER UN510 CLIP PROFILE FOR UN510	84	138	52	/	/	6.5
UN501		KLIPSPROFIEL VOOR UN511 CLIP POUR UN511 ABDECKPROFIL FUER UN511 CLIP PROFILE FOR UN511	84	136	45	/	/	6.5
UN510		VERSTEVIIGINGSPROFIEL PROFILE DE RENFORCEMENT VERSTAERKUNGSPROFIL REINFORCEMENT PROFILE	84	375	113	12.2 ----- 3.8	9.5 ----- 4.8	6.5
UN511		VERSTEVIIGINGSPROFIEL PROFILE DE RENFORCEMENT VERSTAERKUNGSPROFIL REINFORCEMENT PROFILE	84	395	114	12.9 ----- 4.0	11.6 ----- 5.1	6.5

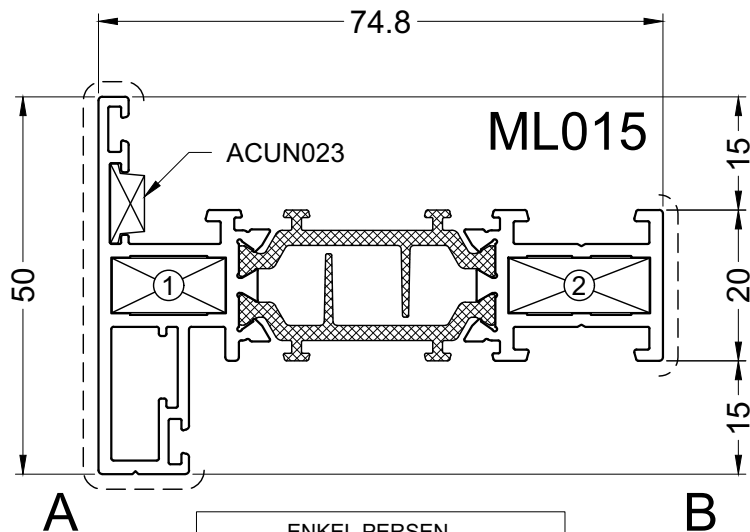
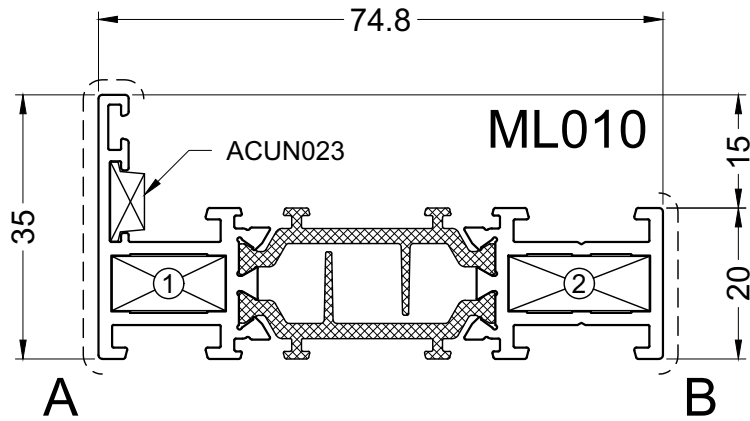
NUMMER NUMERO NUMBER NUMBER	AFBEELDING IMAGE BILD PICTURE	OMSCHRIJVING DESCRIPTION BESCHREIBUNG DESCRIPTION	BLAD PAGE SEITE PAGE	OMTREK PERIM. PERIM. PERIM. (MM)	MECH. MEC. MECH. MEC. (MM)	IX (CM4) WX (CM3)	IY (CM4) WY (CM3)	LENGTE LONG. LANGE LENGTH (M)
UN593		AANSLUITINGSPROFIEL PROFILE DE RACCORDEMENT ANSCHLUSSPROFIL CONNECTION PROFILE (PVC)	79	/	/	/	/	6.5
UN7500		DORPEL BAVETTE FENSTERBANK SILL	81	341	146	/	/	6.5
UN7510		AFWERKINGSPROFIEL PROFILE DE FINITION AUSFUEHRUNGSPROFIL FINISHING PROFILE ISO = 100 MM	81	149	53	/	/	6.5
UN7512		AFWERKINGSPROFIEL PROFILE DE FINITION AUSFUEHRUNGSPROFIL FINISHING PROFILE ISO = 120 MM	81	189	73	/	/	6.5
UN7514		AFWERKINGSPROFIEL PROFILE DE FINITION AUSFUEHRUNGSPROFIL FINISHING PROFILE ISO = 140 MM	81	229	93	/	/	6.5
UN7516		AFWERKINGSPROFIEL PROFILE DE FINITION AUSFUEHRUNGSPROFIL FINISHING PROFILE ISO = 160 MM	81	289	113	/	/	6.5
UN7518		AFWERKINGSPROFIEL PROFILE DE FINITION AUSFUEHRUNGSPROFIL FINISHING PROFILE ISO = 180 MM	81	329	133	/	/	6.5
WS90		DORPEL BAVETTE FENSTERBANK SILL B = 90 MM	83	333	156	/	/	6.0

PROFIELEN - PROFILS-PROFILE - PROFILES

NUMMER NUMERO NUMBER NUMBER	AFBEELDING IMAGE BILD PICTURE	OMSCHRIJVING DESCRIPTION BESCHREIBUNG DESCRIPTION	BLAD PAGE SEITE PAGE	OMTREK PERIM. PERIM. PERIM. (MM)	MECH. MEC. MEC. MEC. (MM)	IX (CM4) ----- WX (CM3)	IY (CM4) ----- WY (CM3)	LENGTE LONG. LENGTH (M)
WS110		DORPEL BAVETTE FENSTERBANK SILL B = 110 MM	83	375	177	/	/	6.0
WS130		DORPEL BAVETTE FENSTERBANK SILL B = 130 MM	83	416	195	/	/	6.0
WS150		DORPEL BAVETTE FENSTERBANK SILL B = 150 MM	83	458	219	/	/	6.0
WS170		DORPEL BAVETTE FENSTERBANK SILL B = 170 MM	83	499	240	/	/	6.0
WS190		DORPEL BAVETTE FENSTERBANK SILL B = 190 MM	83	540	261	/	/	6.0
WS479		DORPEL BAVETTE FENSTERBANK SILL B = 45 MM	82	163	83	/	/	6.5
WS480		DORPEL BAVETTE FENSTERBANK SILL B = 75 MM	82	252	119	/	/	6.5
WS481		DORPEL BAVETTE FENSTERBANK SILL B = 105 MM	82	312	149	/	/	6.5

NUMMER NUMERO NUMBER NUMBER	AFBEELDING IMAGE BILD PICTURE	OMSCHRIJVING DESCRIPTION BESCHREIBUNG DESCRIPTION	BLAD PAGE SEITE PAGE	OMTREK PERIM. PERIM. PERIM. (MM)	MECH. MEC. MEC. MEC. (MM)	IX (CM4) ----- WX (CM3)	IY (CM4) ----- WY (CM3)	LENGTE LONG. LANGE LENGTH (M)
WS482		DORPEL BAVETTE FENSTERBANK SILL B = 135 MM	82	366	181	/	/	6.5
WS483		DORPEL BAVETTE FENSTERBANK SILL B = 165 MM	82	426	210	/	/	6.5
WS484		DORPEL BAVETTE FENSTERBANK SILL B = 195 MM	82	486	240	/	/	6.5
WS485		DORPEL BAVETTE FENSTERBANK SILL B = 220 MM	82	537	265	/	/	6.5
WS486		DORPEL BAVETTE FENSTERBANK SILL B = 250 MM	82	596	297	/	/	6.5
WS487		DORPEL BAVETTE FENSTERBANK SILL B = 285 MM	82	666	331	/	/	6.5
WS488		DORPEL BAVETTE FENSTERBANK SILL B = 320 MM	82	737	380	/	/	6.5
WS489		DORPEL BAVETTE FENSTERBANK SILL B = 360 MM	82	817	420	/	/	6.5

BUITENKADER
DORMANT FENETRE
BLENDRAHMEN
OUTER FRAME



ENKEL PERSEN
SEULEMENT SERTISSAGE
NUR VERPRESSEN
ONLY CRIMPING

	L	T	VL	VT
①	ACML010A ACML010AX	ACML030A	ACML110A	ACML130A
②	ACML010B ACML010BX	ACML030B	ACML110B	ACML130B

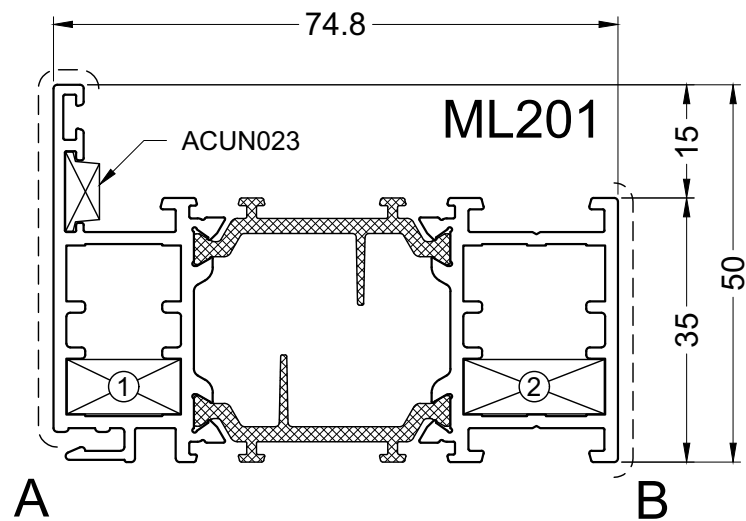
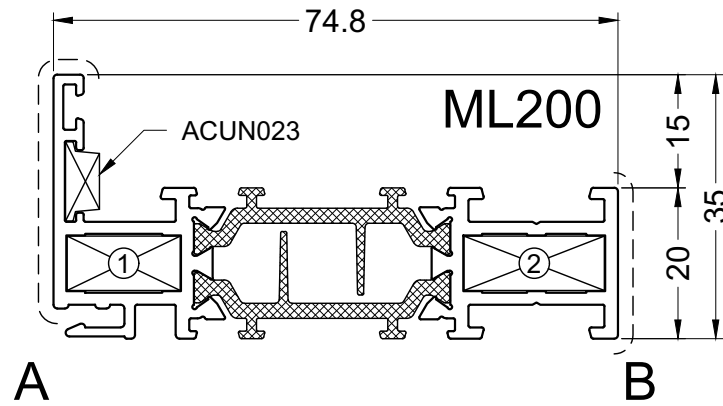
BUITENKADER001



Primaire zichtzijde
Côté visible primaire

Primäre sichtbare Seite
Primary visible side

BUITENKADER
DORMANT FENETRE
BLENDRAHMEN
OUTER FRAME



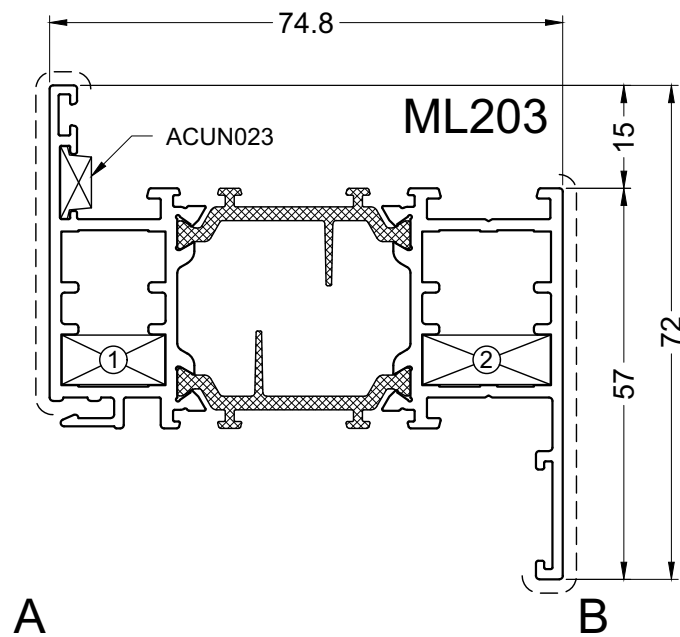
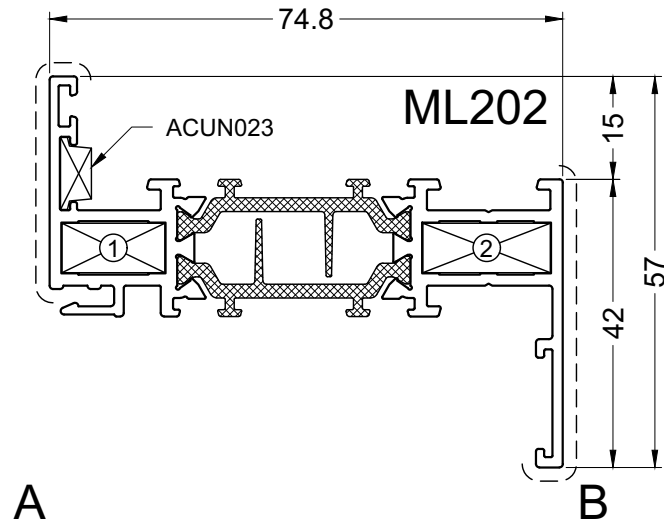
	L	T	VL	VT
①	ACML010A ACML010AX	ACML030A	ACML110A	ACML130A
②	ACML010B ACML010BX	ACML030B	ACML110B	ACML130B

BUITENKADER009

Primaire zichtzijde
Côté visible primaire

Primäre sichtbare Seite
Primary visible side

BUITENKADER
DORMANT FENETRE
BLENDRAHMEN
OUTER FRAME



	L	T	VL	VT
①	ACML010A ACML010AX	ACML030A	ACML110A	ACML130A
②	ACML010B ACML010BX	ACML030B	ACML110B	ACML130B

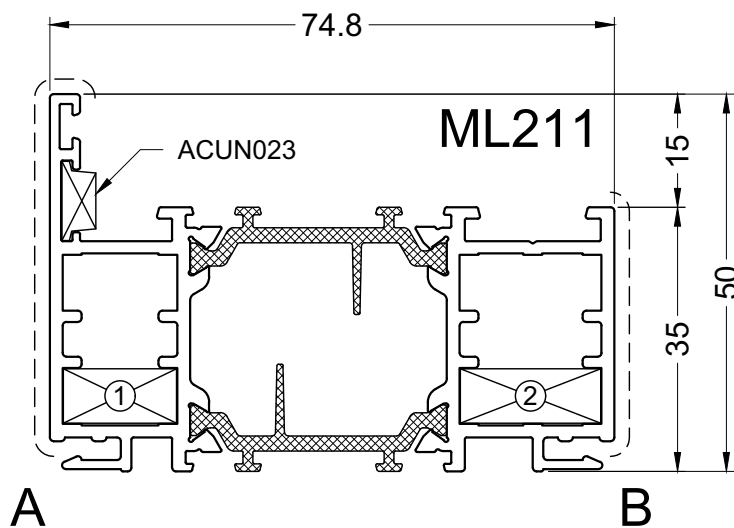
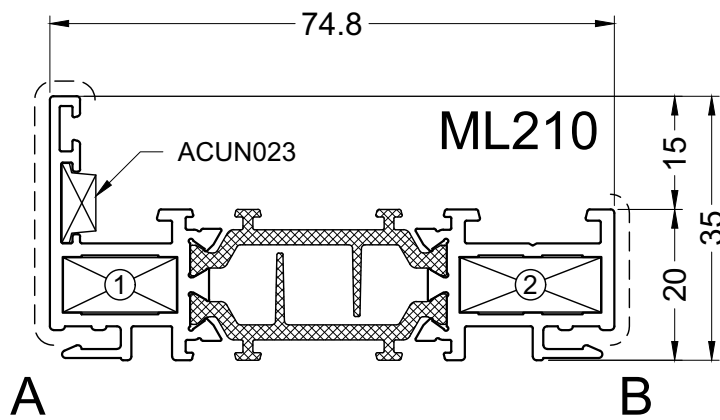
BUITENKADER010



Primaire zichtzijde
Côté visible primaire

Primäre sichtbare Seite
Primary visible side

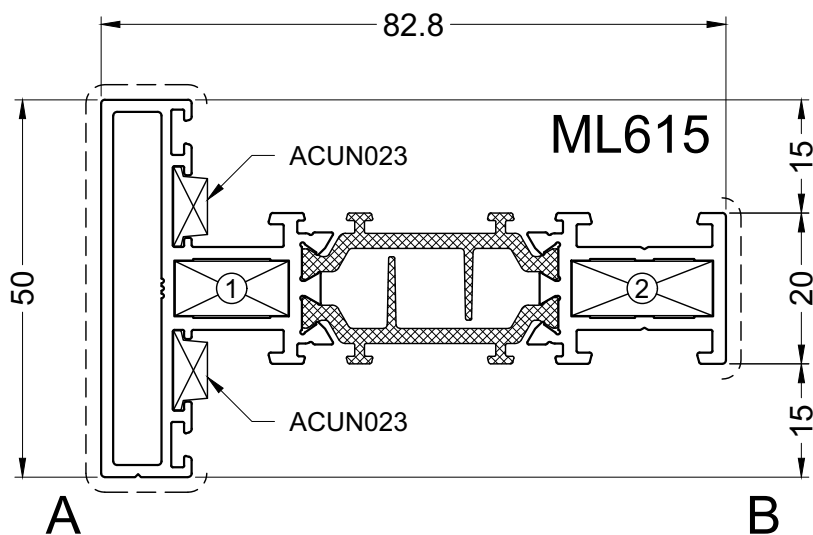
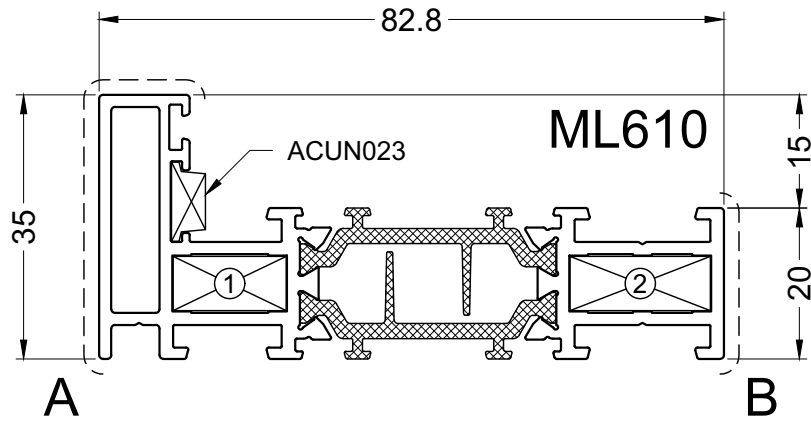
BUITENKADER
DORMANT FENETRE
BLENDRAHMEN
OUTER FRAME



	L	T	VL	VT
①	ACML010A ACML010AX	ACML030A	ACML110A	ACML130A
②	ACML010B ACML010BX	ACML030B	ACML110B	ACML130B

BUITENKADER008

BUITENKADER
DORMANT FENETRE
BLENDRAHMEN
OUTER FRAME



	L	T	VL	VT
①	ACML010A ACML010AX	ACML030A	ACML110A	ACML130A
②	ACML010B ACML010BX	ACML030B	ACML110B	ACML130B

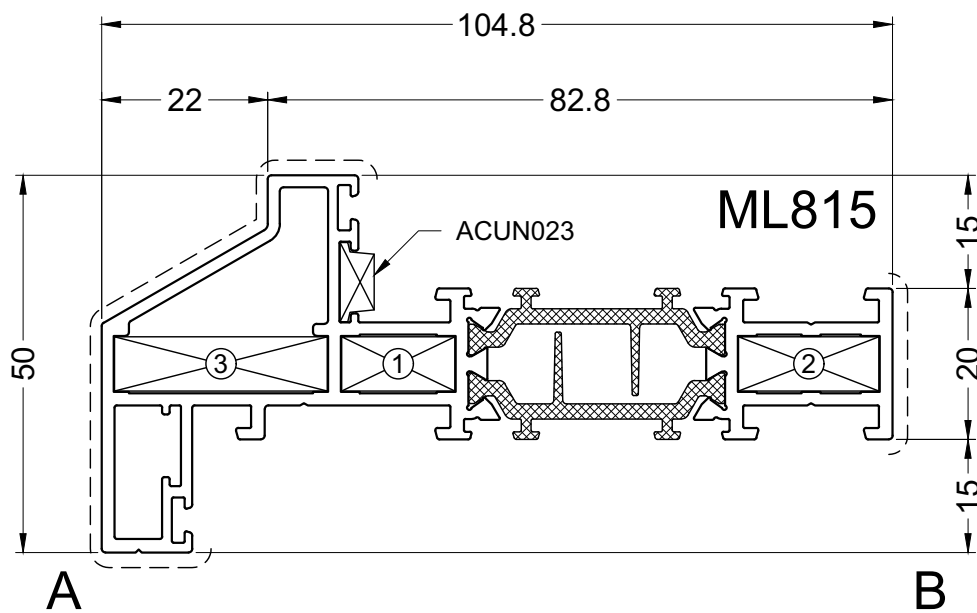
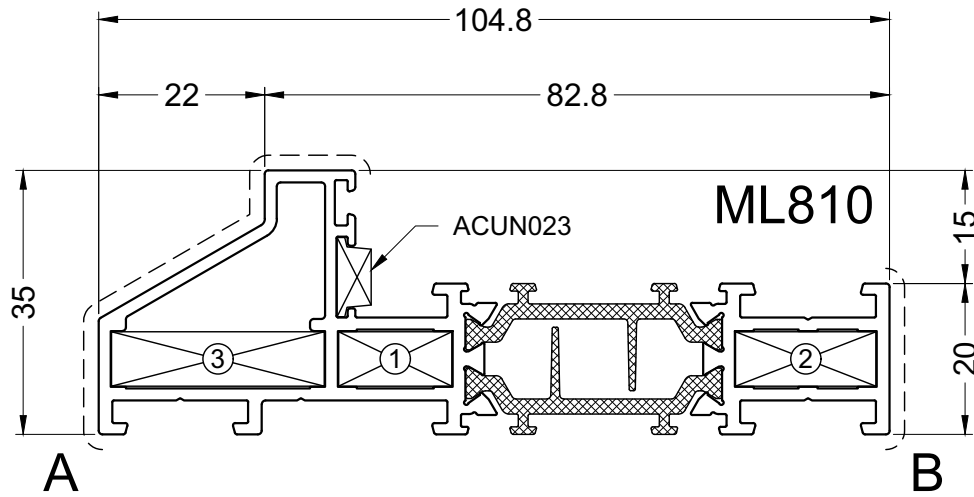
BUITENKADER004



Primaire zichtzijde
Côté visible primaire

Primäre sichtbare Seite
Primary visible side

BUITENKADER
DORMANT FENETRE
BLENDRAHMEN
OUTER FRAME



	L	T	VL	VT
①	ACML010A ACML010AX	ACML030A	ACML110A	ACML130A
②	ACML010B ACML010BX	ACML030B	ACML110B	ACML130B
③	ACML810A	-	-	-

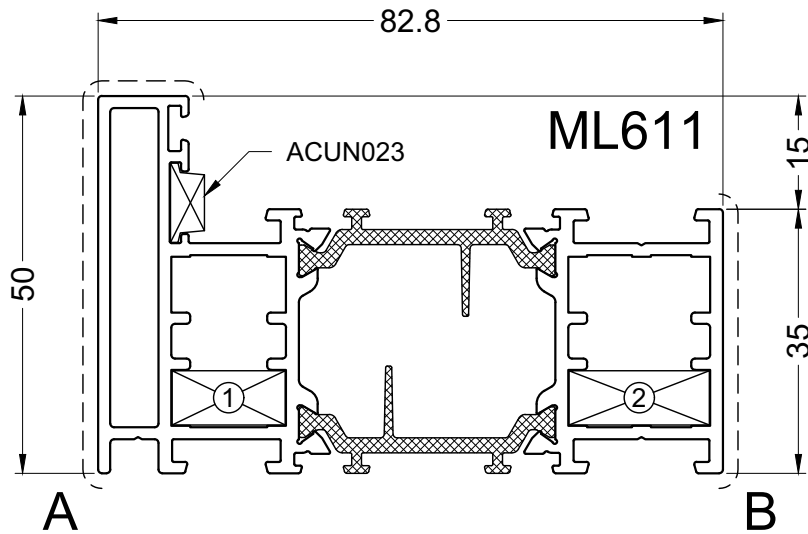
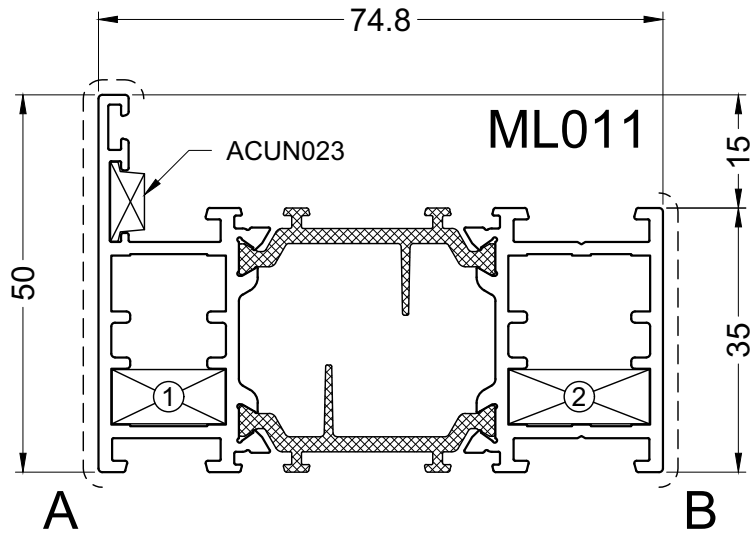
BUITENKADER002



Primaire zichtzijde
Côté visible primaire

Primäre sichtbare Seite
Primary visible side

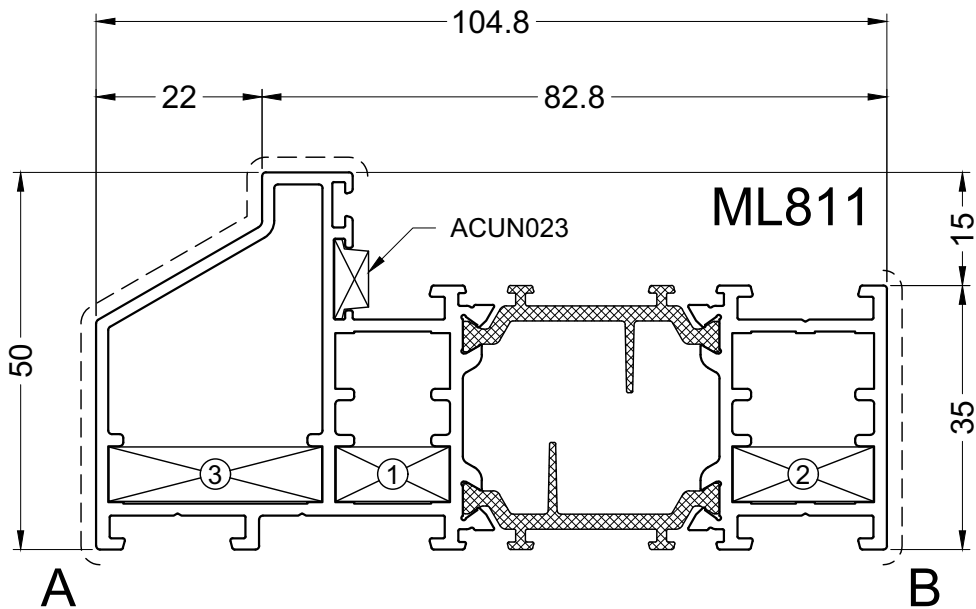
BUITENKADER
DORMANT FENETRE
BLENDRAHMEN
OUTER FRAME



	L	T	VL	VT
①	ACML010A ACML010AX	ACML030A	ACML110A	ACML130A
②	ACML010B ACML010BX	ACML030B	ACML110B	ACML130B

BUITENKADER003

BUITENKADER
DORMANT FENETRE
BLENDRAHMEN
OUTER FRAME



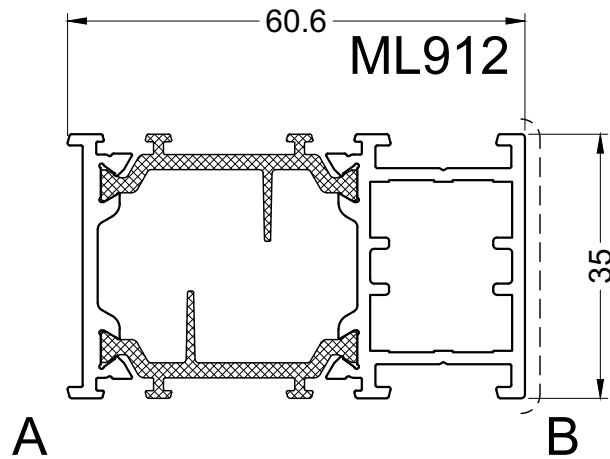
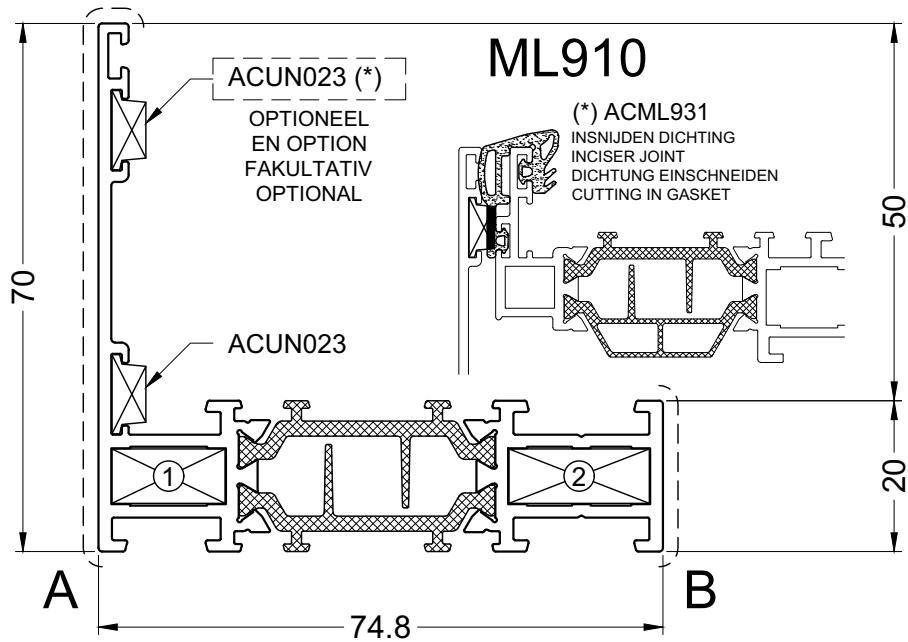
	L	T	VL	VT
①	ACML010A ACML010AX	ACML030A	ACML110A	ACML130A
②	ACML010B ACML010BX	ACML030B	ACML110B	ACML130B
③	ACML810A	-	-	-

BUITENKADER005

----- Primaire zichtzijde
Côté visible primaire

Primäre sichtbare Seite
Primary visible side

BUITENKADER
DORMANT FENETRE
BLENDRAHMEN
OUTER FRAME



	L	T	VL	VT
①	ACML010A ACML010AX	ACML030A	ACML110A	ACML130A
②	ACML010B ACML010BX	ACML030B	ACML110B	ACML130B

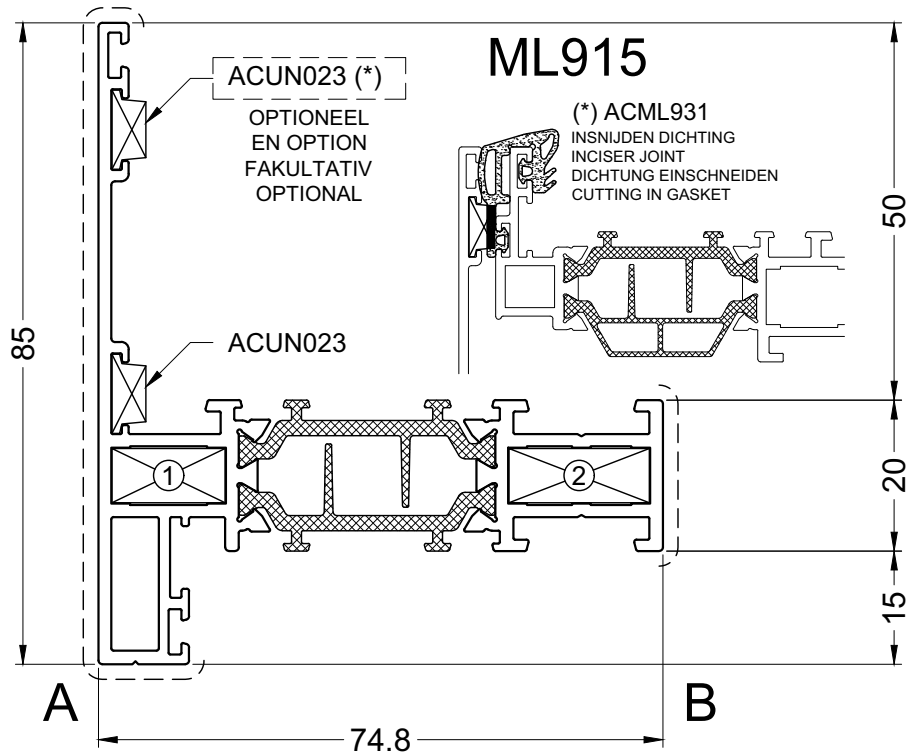
BUITENKADER006




Primaire zichtzijde
Côté visible primaire

Primäre sichtbare Seite
Primary visible side

BUITENKADER
DORMANT FENETRE
BLENDRAHMEN
OUTER FRAME

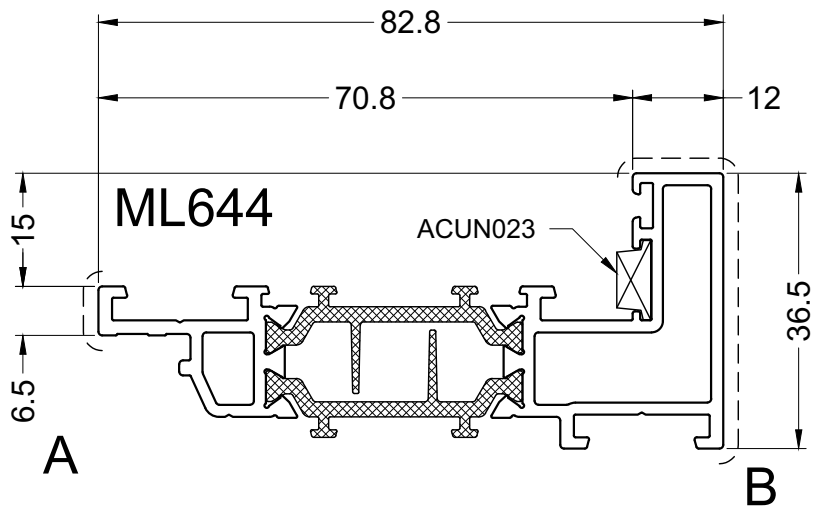
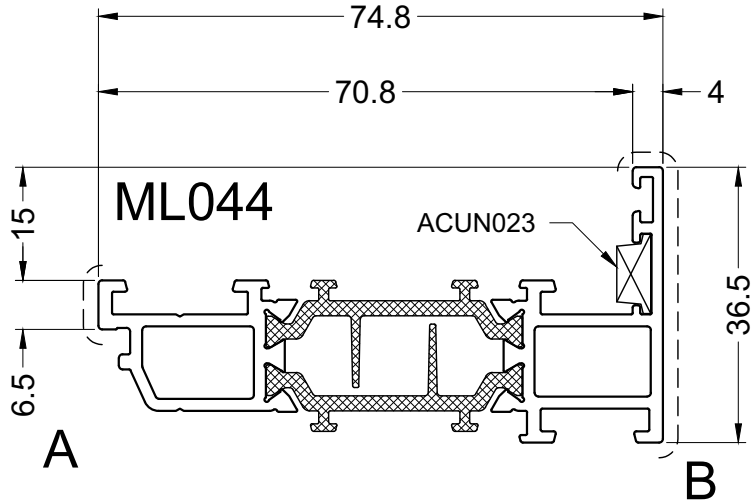


 ENKEL PERSEN
SEULEMENT SERTISSAGE
NUR VERPRESSEN
ONLY CRIMPING

	L	T	VL	VT
①	ACML010A ACML010AX	ACML030A	ACML110A	ACML130A
②	ACML010B ACML010BX	ACML030B	ACML110B	ACML130B

BUITENKADER007

OMKEERPROFIEL
 PROFILE INVERSION
 WECHSELPROFIL
 CHANGEOVER PROFILE

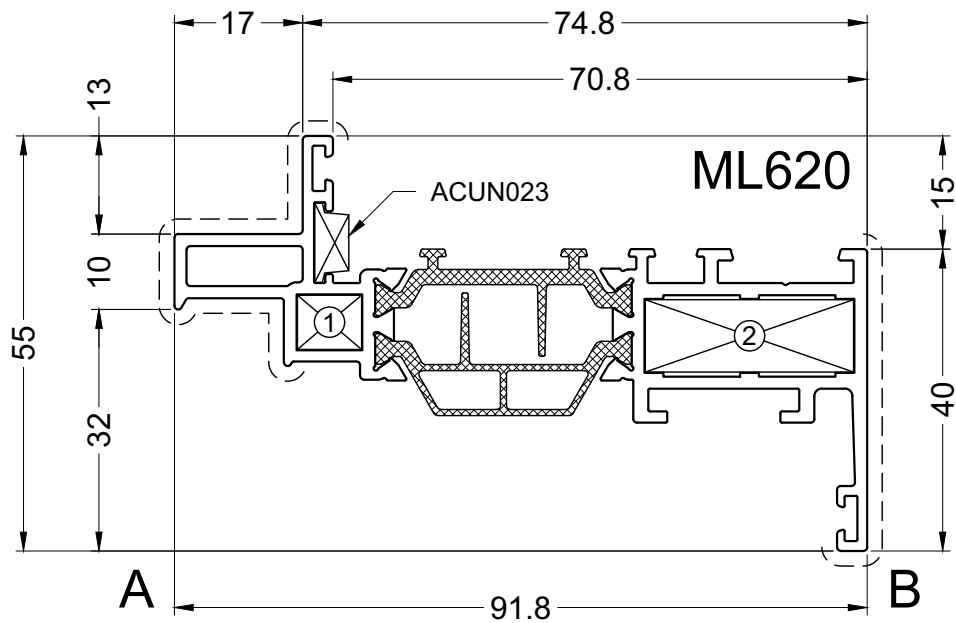
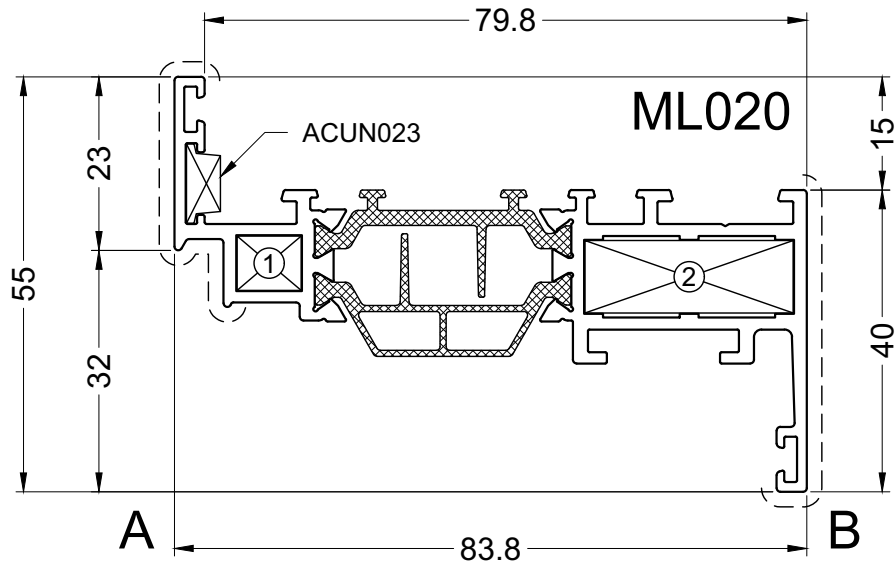


OMKEER001



----- Primaire zichtzijde Primäre sichtbare Seite
 Côté visible primaire Primary visible side

VLEUGEL
OUVRANT FENETRE
FLUGEL
VENT



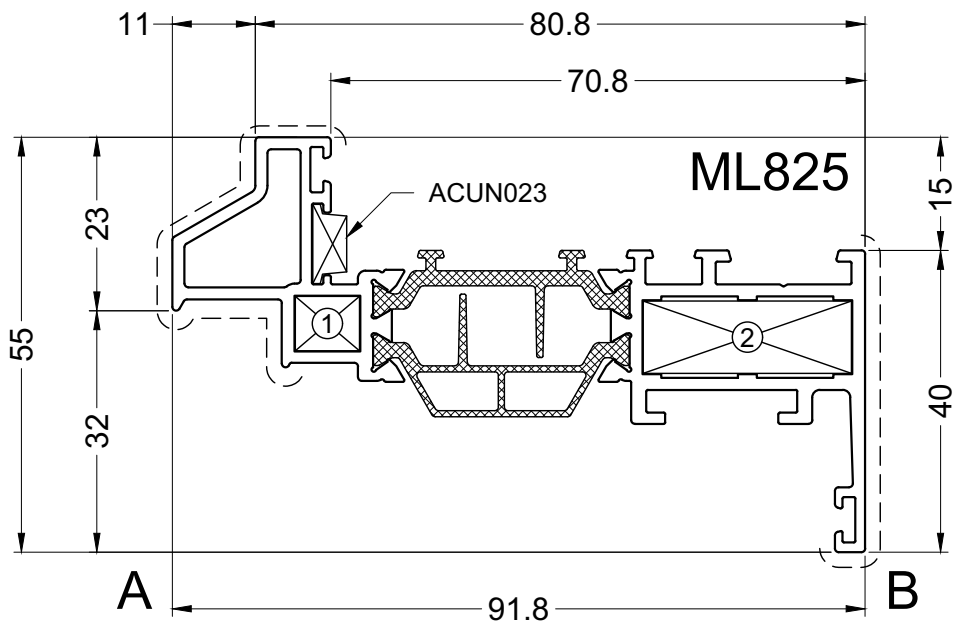
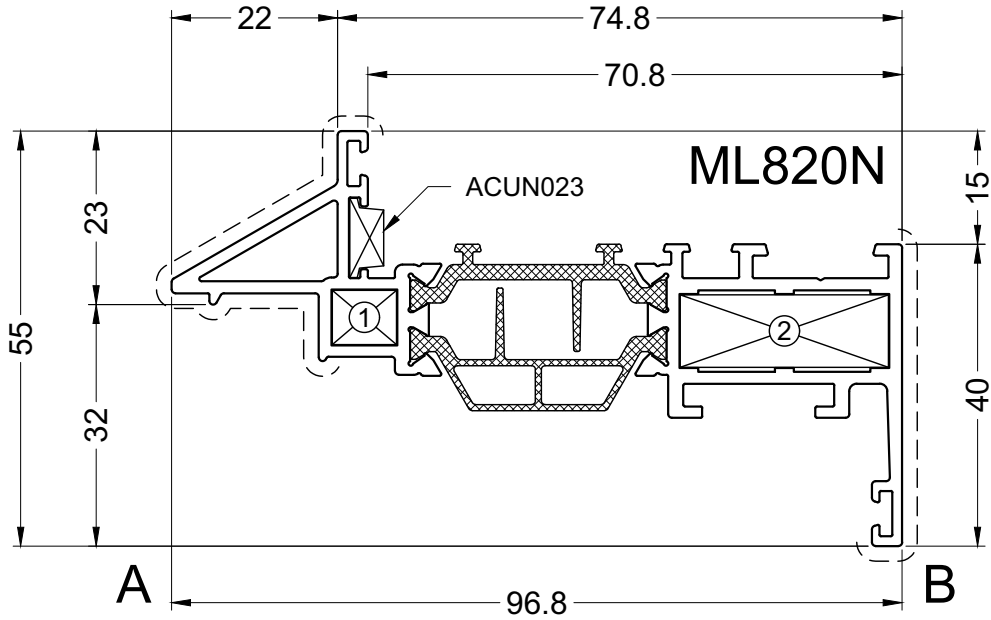
	L	T
①	ACML020A ACML020AX	-
②	ACML020B ACML020BX	-

VLEUGEL001

Primaire zichtzijde
Côté visible primaire

Primäre sichtbare Seite
Primary visible side

VLEUGEL
OUVRANT FENETRE
FLUGEL
VENT

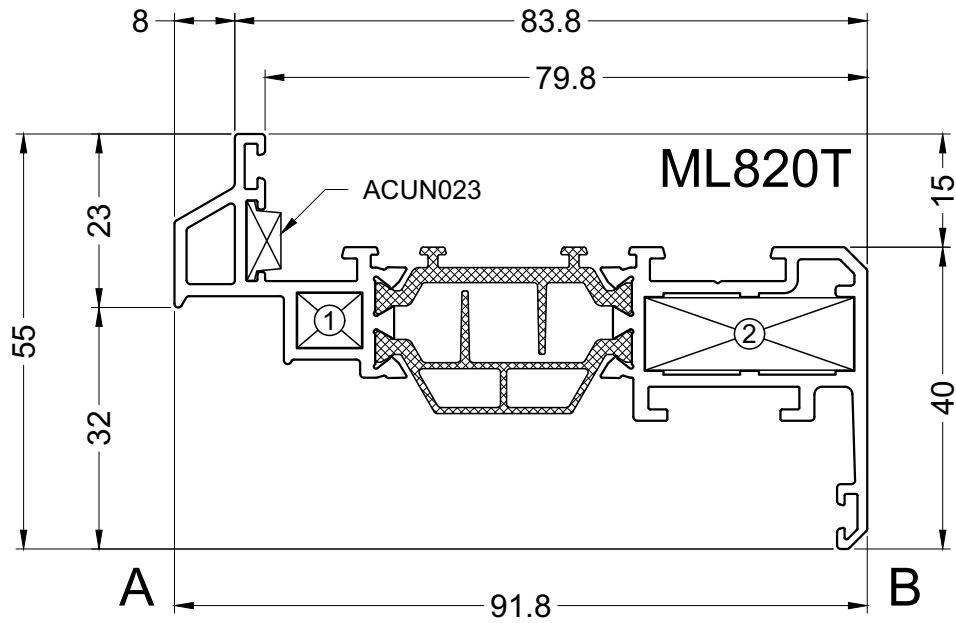


L T

①	ACML020A	-
	ACML020AX	-
②	ACML020B	-
	ACML020BX	-

VLEUGEL002N

VLEUGEL
OUVRANT FENETRE
FLUGEL
VENT



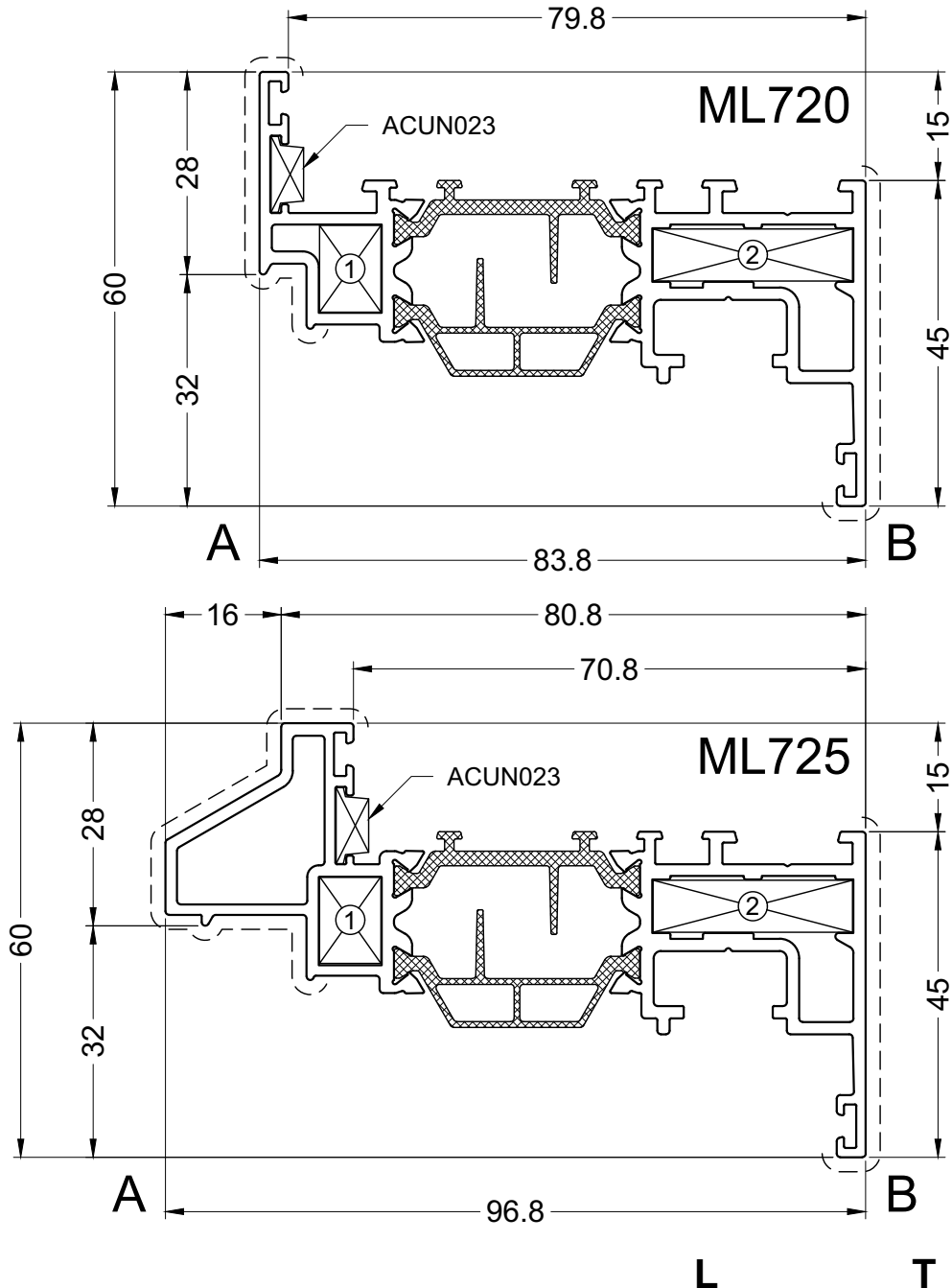
①	ACML020A	-
	ACML020AX	-
②	ACML020B	-
	ACML020BX	-


VLEUGEL012

----- Primaire zichtzijde
Côté visible primaire

----- Primäre sichtbare Seite
Primary visible side

VLEUGEL
OUVRANT FENETRE
FLUGEL
VENT



 ENKEL PERSEN
SEULEMENT SERTISSAGE
NUR VERPRESSEN
ONLY CRIMPING

①

ACML720A

-

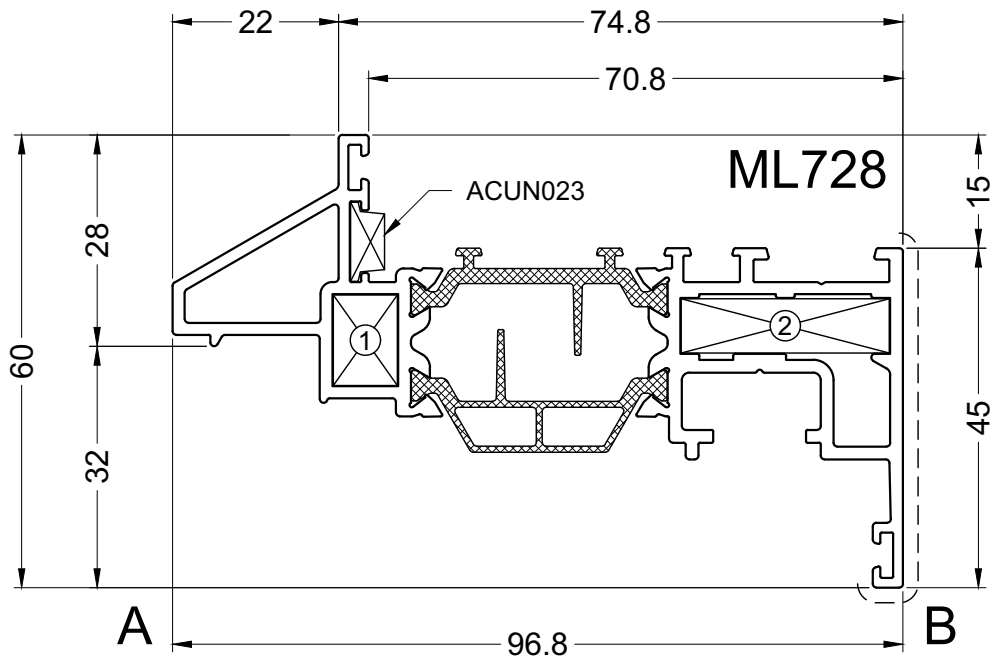
②


ACML720B

-

VLEUGEL010

VLEUGEL
OUVRANT FENETRE
FLUGEL
VENT





ENKEL PERSEN
SEULEMENT SERTISSAGE
NUR VERPRESSEN
ONLY CRIMPING

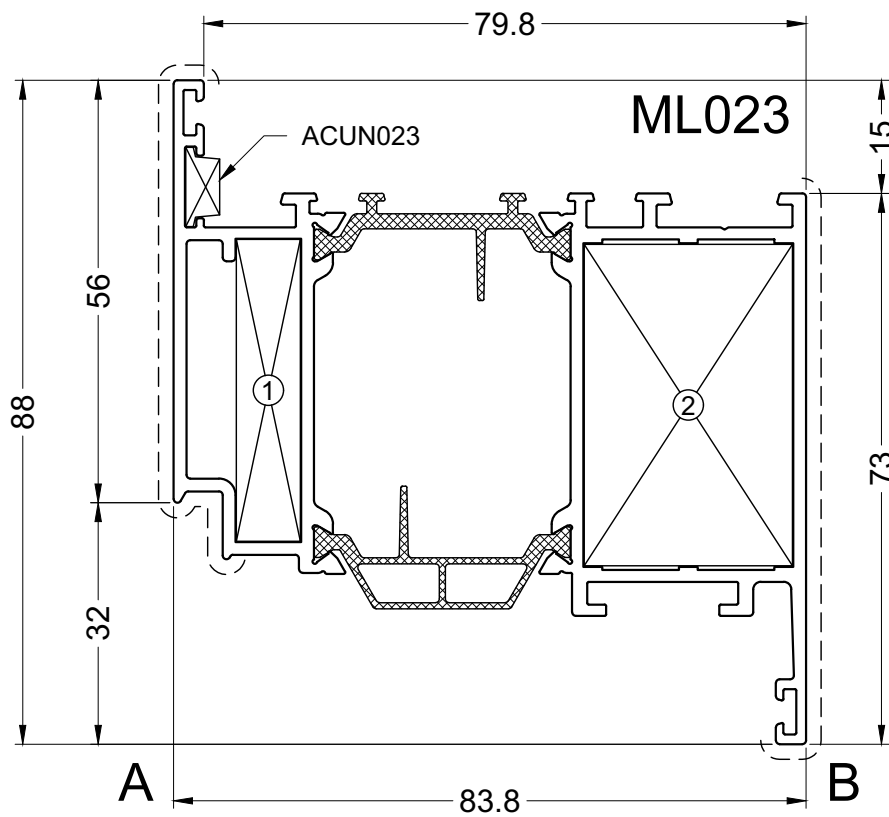
	L	T
①	ACML720A	-
②	ACML720B	-

VLEUGEL011

----- Primaire zichtzijde
Côté visible primaire

----- Primäre sichtbare Seite
Primary visible side

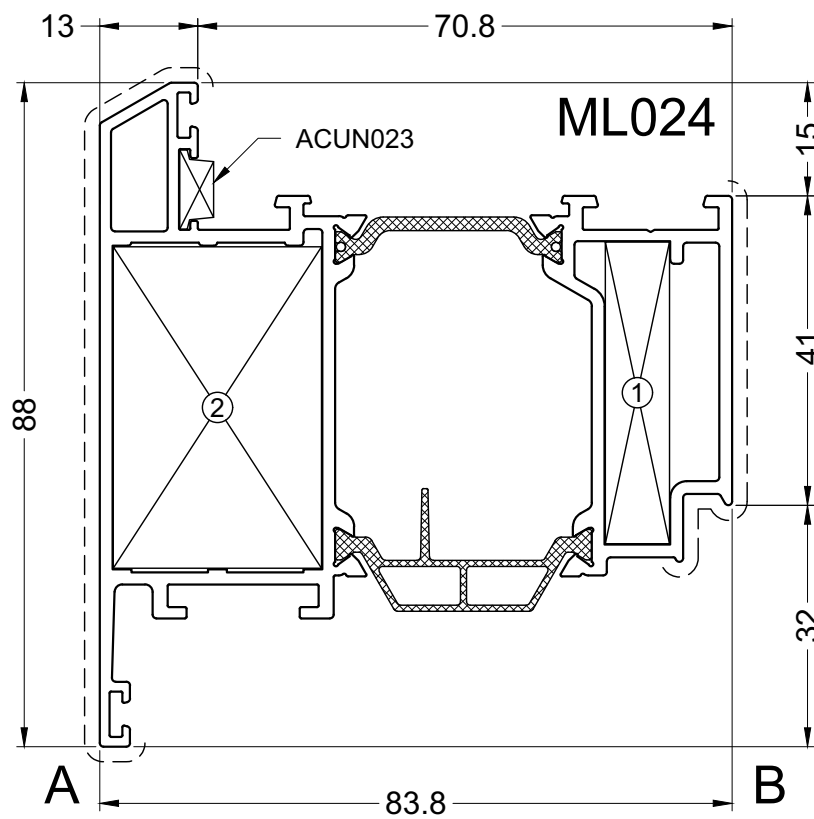
VLEUGEL
OUVRANT FENETRE
FLUGEL
VENT



	L	T
①	ACML023A ACML023AX	-
②	ACML023B ACML023BX	-

VLEUGEL003

VLEUGEL
OUVRANT FENETRE
FLUGEL
VENT



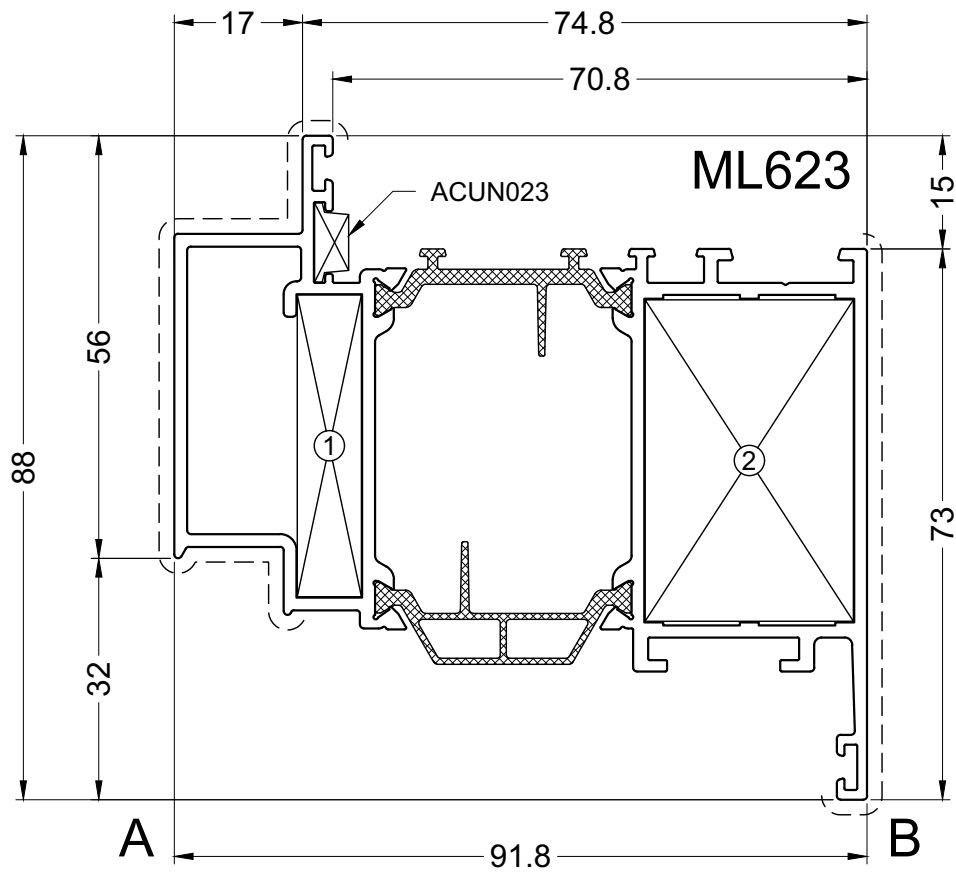
	L	T
①	ACML023A ACML023AX	-
②	ACML023B ACML023BX	-

VLEUGEL006

----- Primaire zichtzijde
Côté visible primaire

----- Primäre sichtbare Seite
Primary visible side

VLEUGEL
OUVRANT FENETRE
FLUGEL
VENT\$



	L	T
①	ACML023A ACML023AX	-
②	ACML023B ACML023BX	-

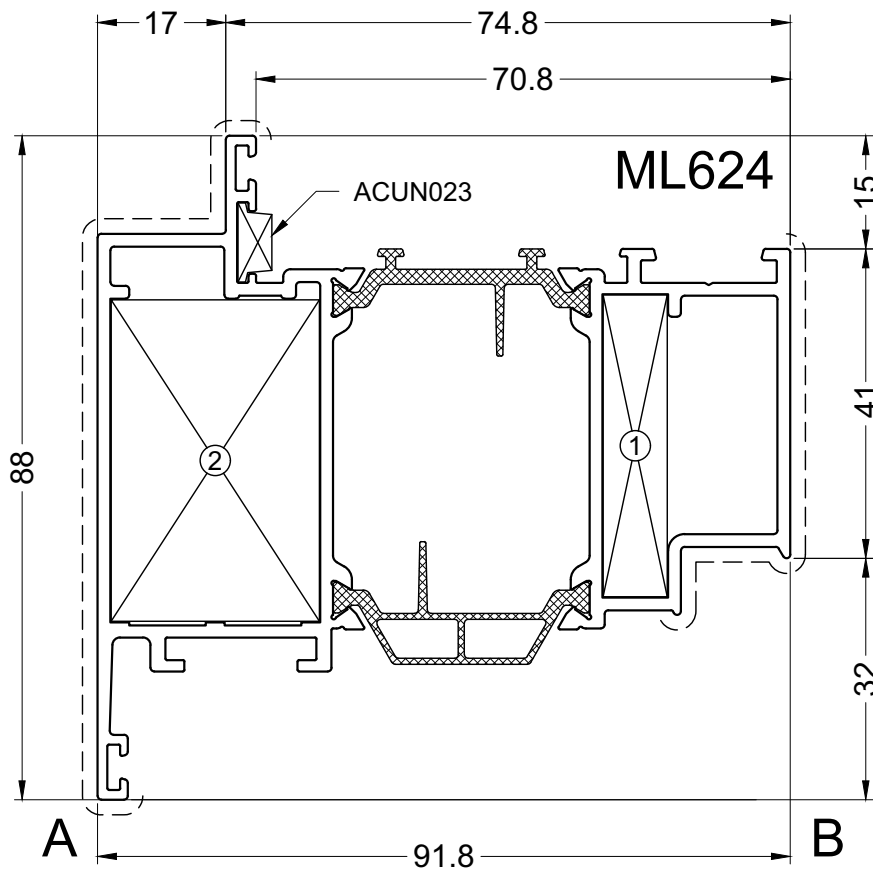
VLEUGEL007



Primaire zichtzijde
Côté visible primaire

Primäre sichtbare Seite
Primary visible side

VLEUGEL
OUVRANT FENETRE
FLUGEL
VENT



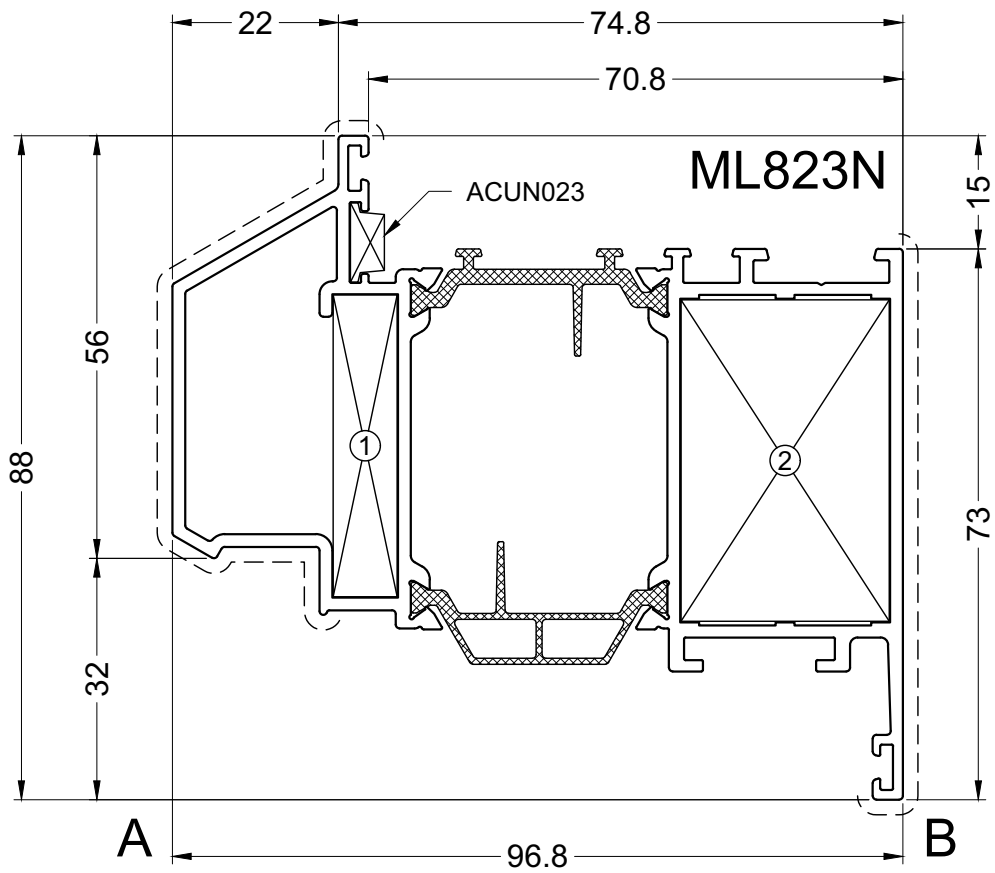
	L	T
①	ACML023A ACML023AX	-
②	ACML023B ACML023BX	-

VLEUGEL008

----- Primaire zichtzijde
Côté visible primaire

----- Primäre sichtbare Seite
Primary visible side

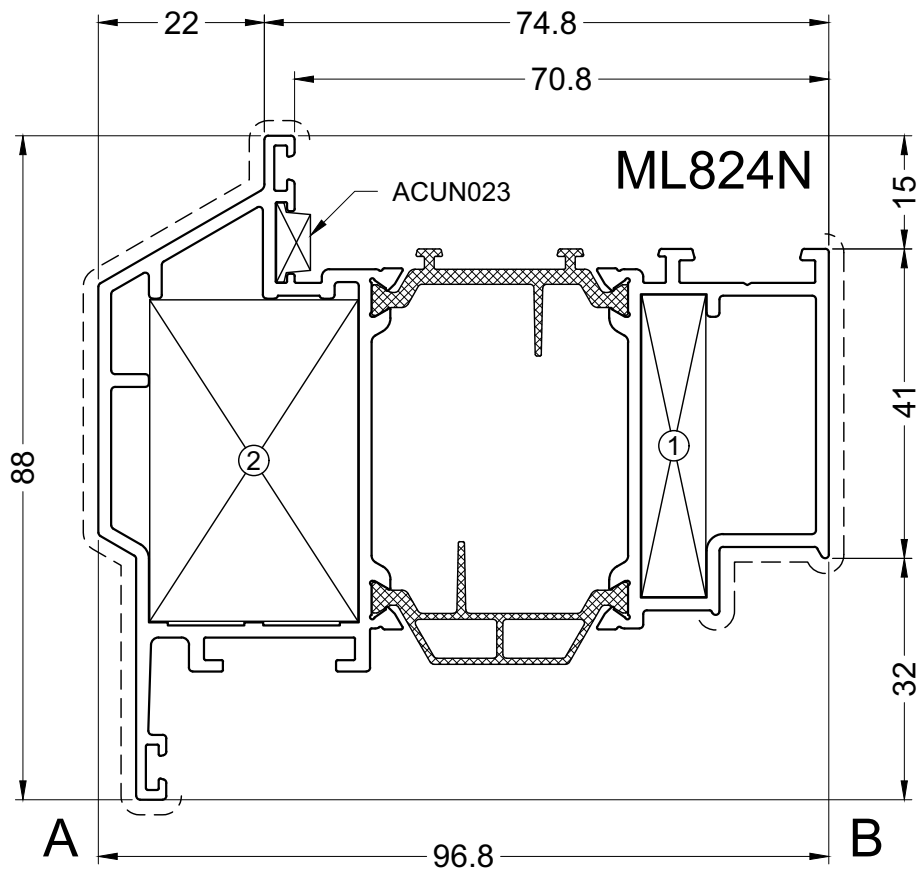
VLEUGEL
OUVRANT FENETRE
FLUGEL
VENT



	L	T
①	ACML023A ACML023AX	-
②	ACML023B ACML023BX	-

VLEUGEL004N

VLEUGEL
OUVRANT FENETRE
FLUGEL
VENT



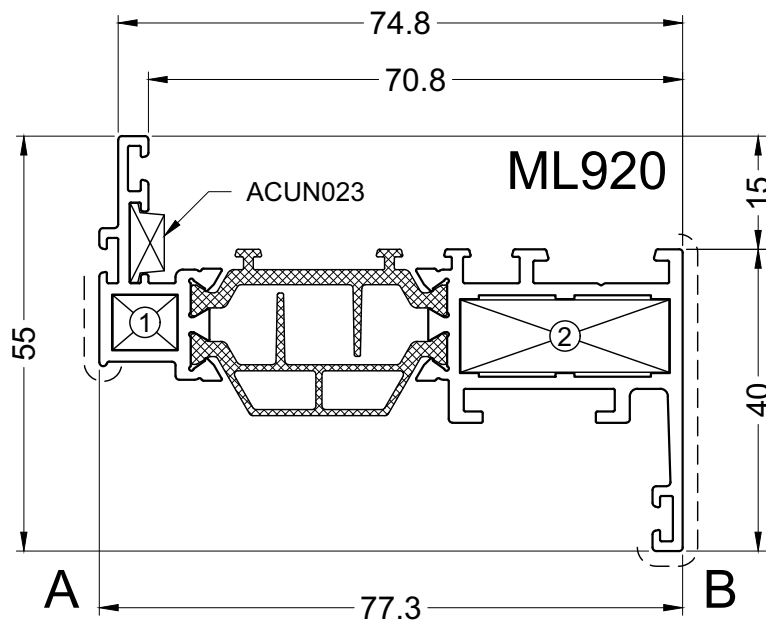
	L	T
①	ACML023A ACML023AX	-
②	ACML023B ACML023BX	-

VLEUGEL005N

----- Primaire zichtzijde
Côté visible primaire

----- Primäre sichtbare Seite
Primary visible side

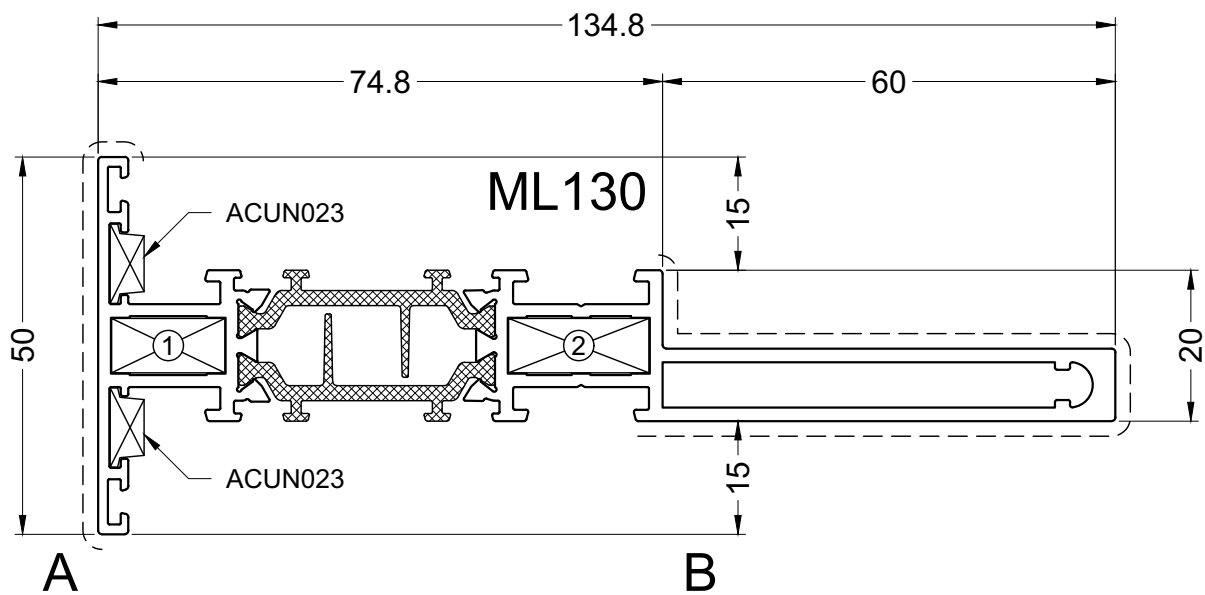
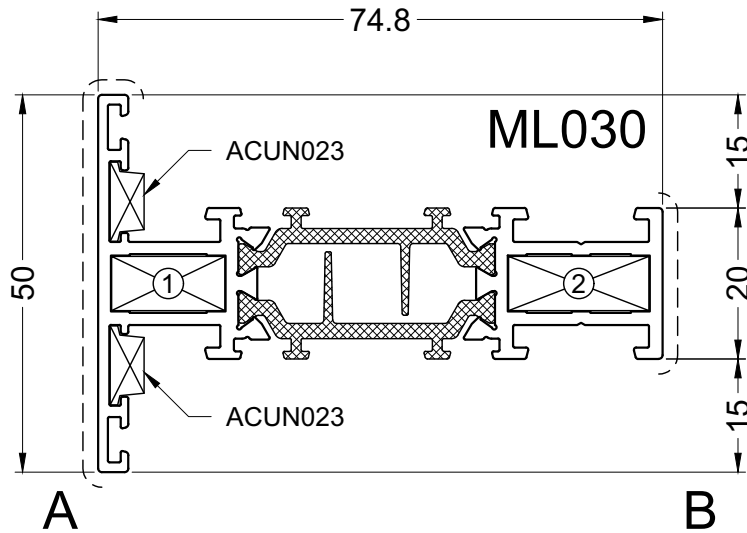
VLEUGEL
OUVRANT FENETRE
FLUGEL
VENT



	L	T
①	ACML020A ACML020AX	-
②	ACML020B ACML020BX	-

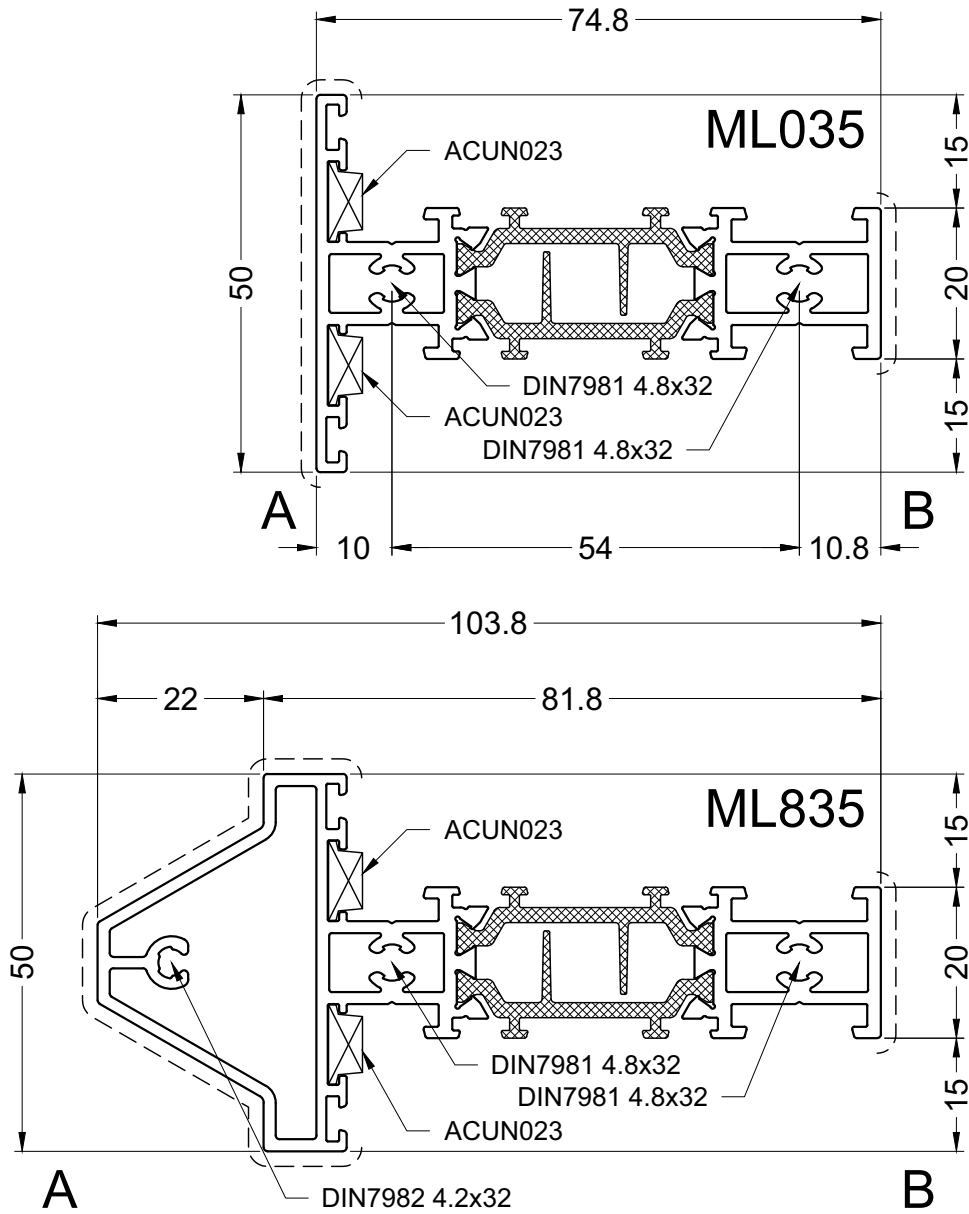
VLEUGEL009

T-PROFIEL
 TRAVERSE
 SPROSSE
 TRANSOM-MULLION



	L	T	VL	VT
①	ACML010A ACML010AX	ACML030A	ACML110A	ACML130A
②	ACML010B ACML010BX	ACML030B	ACML110B	ACML130B

TSTIJL001



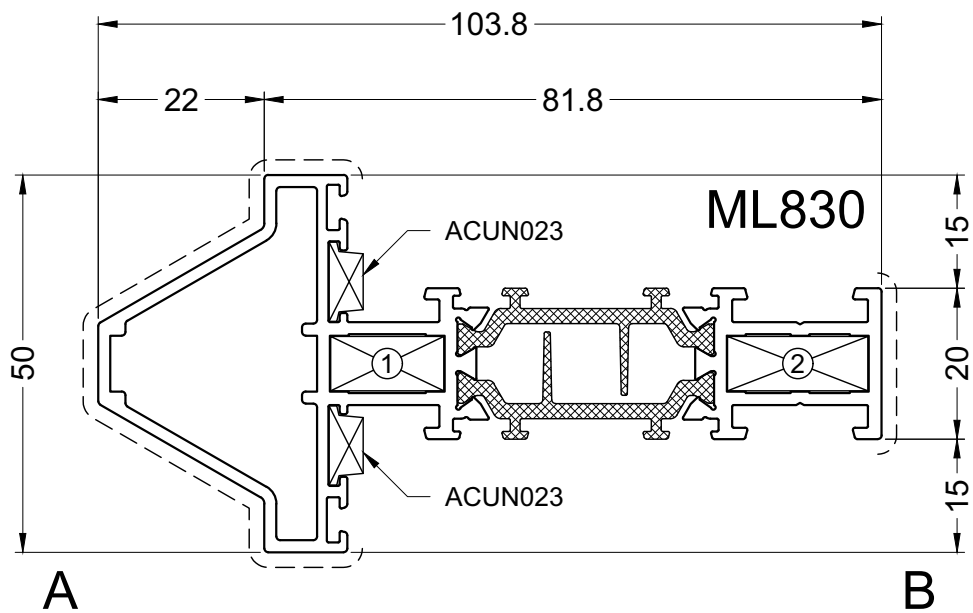
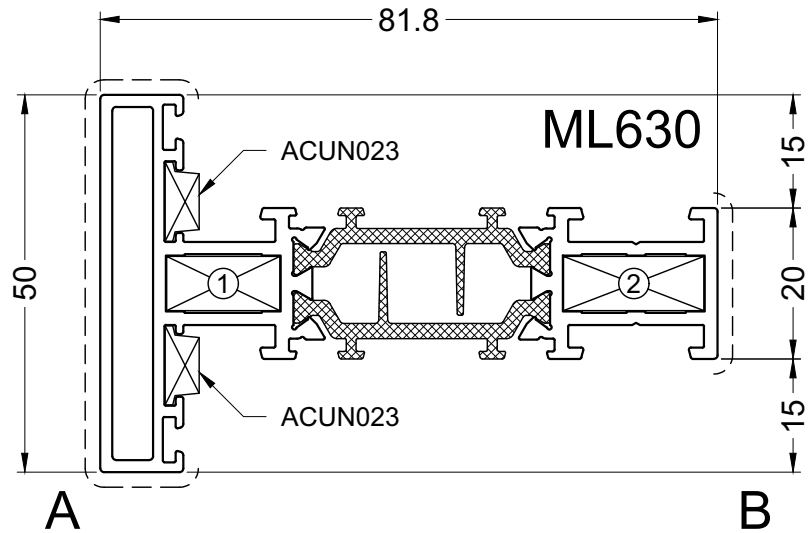
TSTIJL005



Primaire zichtzijde
Côté visible primaire

Primäre sichtbare Seite
Primary visible side

T-PROFIEL
 TRAVERSE
 SPROSSE
 TRANSOM-MULLION



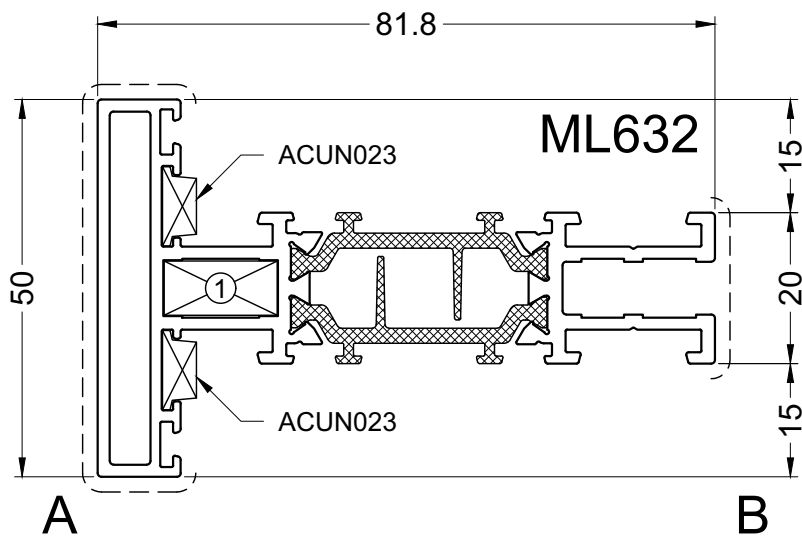
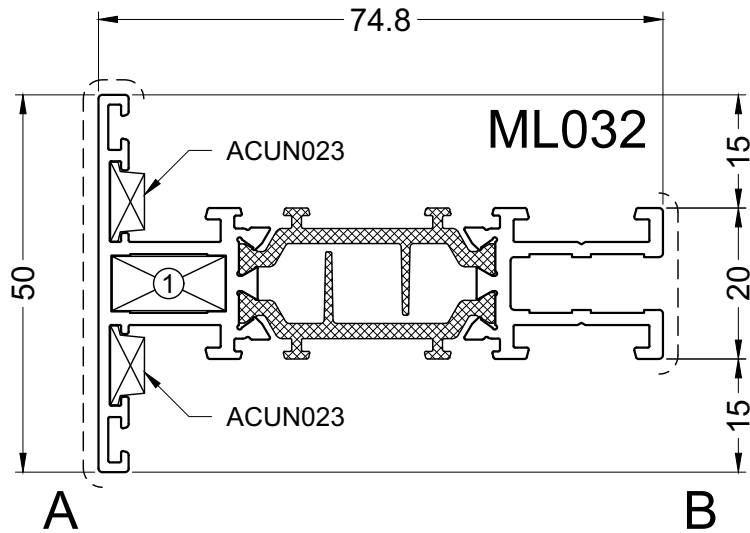
	L	T	VL	VT
①	ACML010A ACML010AX	ACML030A	ACML110A	ACML130A
②	ACML010B ACML010BX	ACML030B	ACML110B	ACML130B

TSTIJL002

----- Primaire zichtzijde
 Côté visible primaire

----- Primäre sichtbare Seite
 Primary visible side

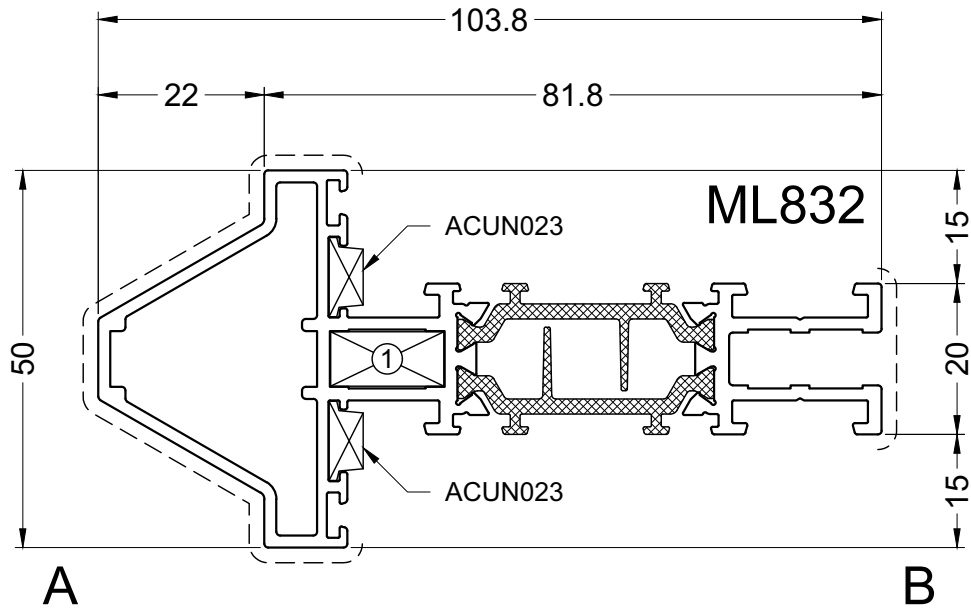
T-PROFIEL
 TRAVERSE
 SPROSSE
 TRANSOM-MULLION



	L	T	VL	VT
①	ACML010A ACML010AX	ACML030A	ACML110A	ACML130A

TSTIJL003

T-PROFIEL
 TRAVERSE
 SPROSSE
 TRANSOM-MULLION



	L	T	VL	VT
①	ACML010A ACML010AX	ACML030A	ACML110A	ACML130A

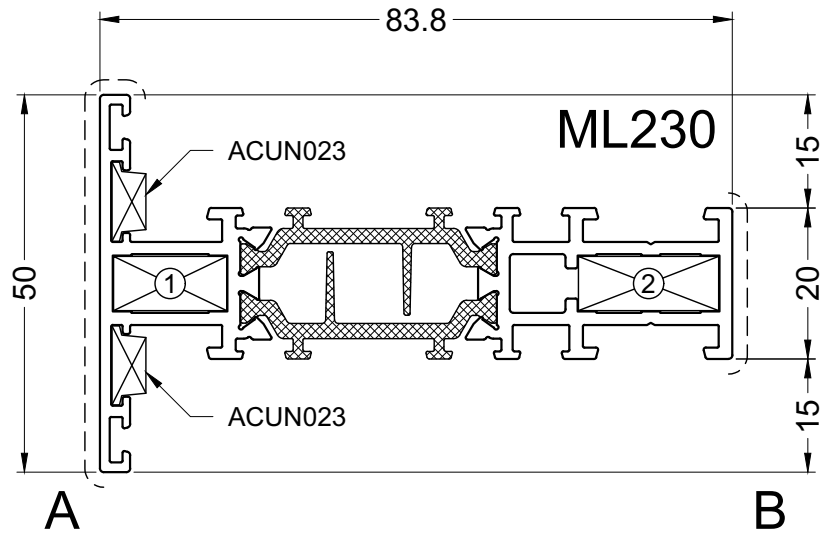
TSTIJL004



Primaire zichtzijde
 Côté visible primaire

Primäre sichtbare Seite
 Primary visible side

T-PROFIEL
 TRAVERSE
 SPROSSE
 TRANSOM-MULLION



	L	T	VL	VT
①	ACML010A ACML010AX	ACML030A	ACML110A	ACML130A
②	ACML010B ACML010BX	ACML030B	ACML110B	ACML130B

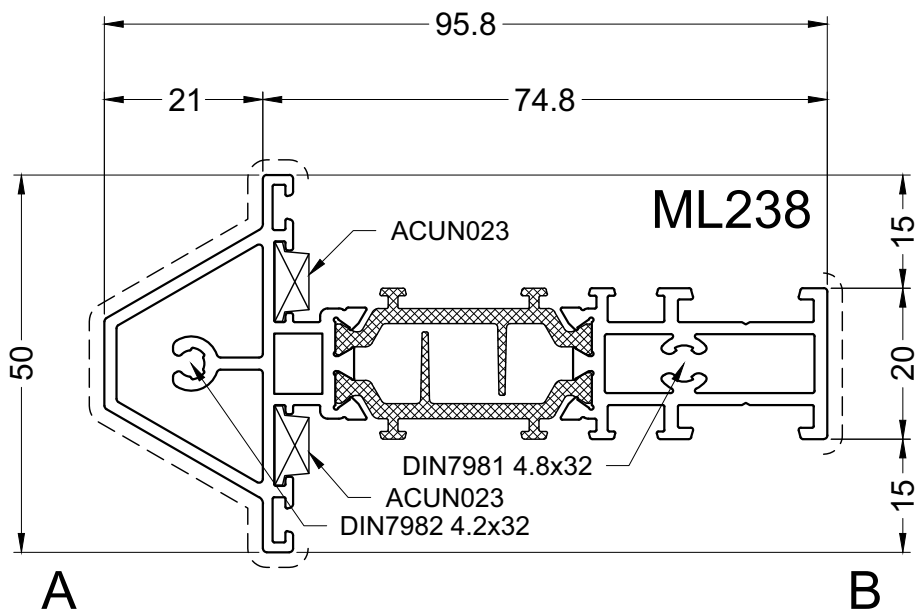
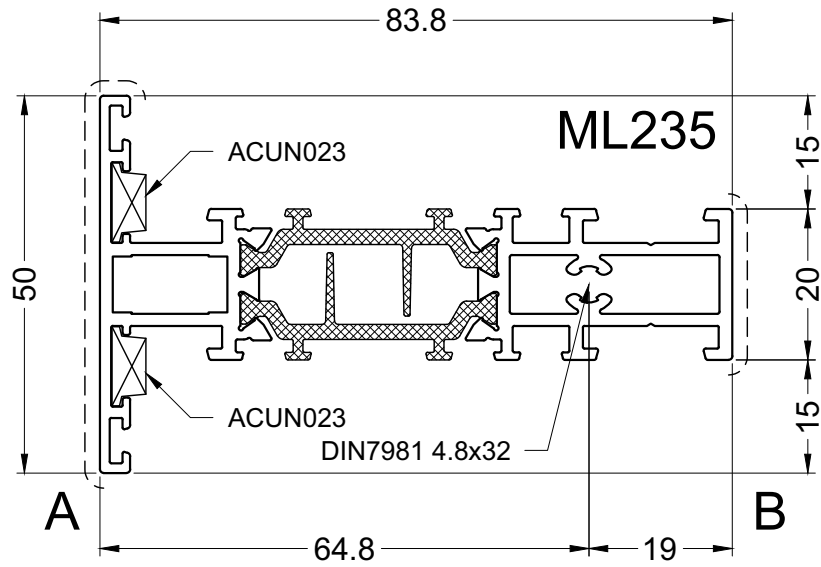
TSTIJL006



Primaire zichtzijde
 Côté visible primaire

Primäre sichtbare Seite
 Primary visible side

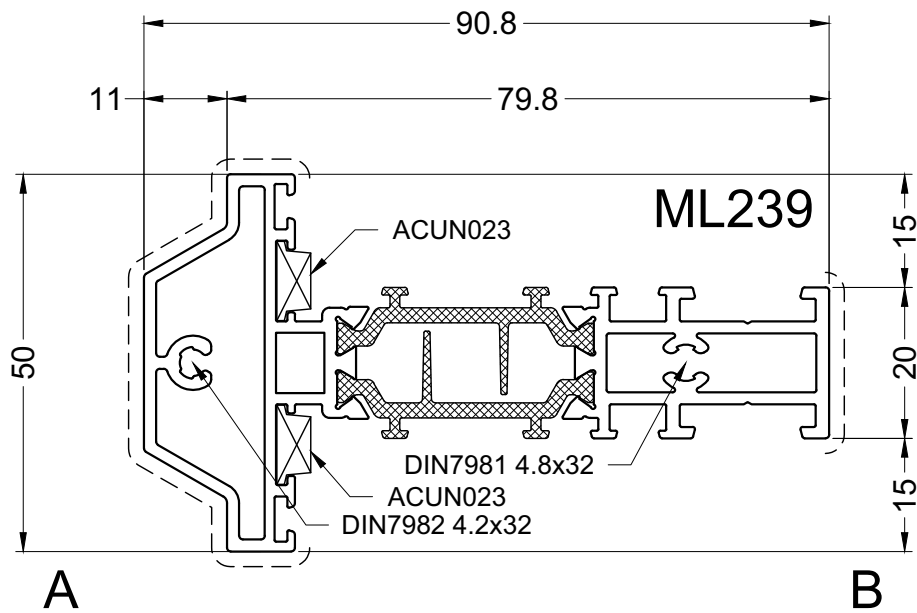
T-PROFIEL
 TRAVERSE
 SPROSSE
 TRANSOM-MULLION



TSTIJL007

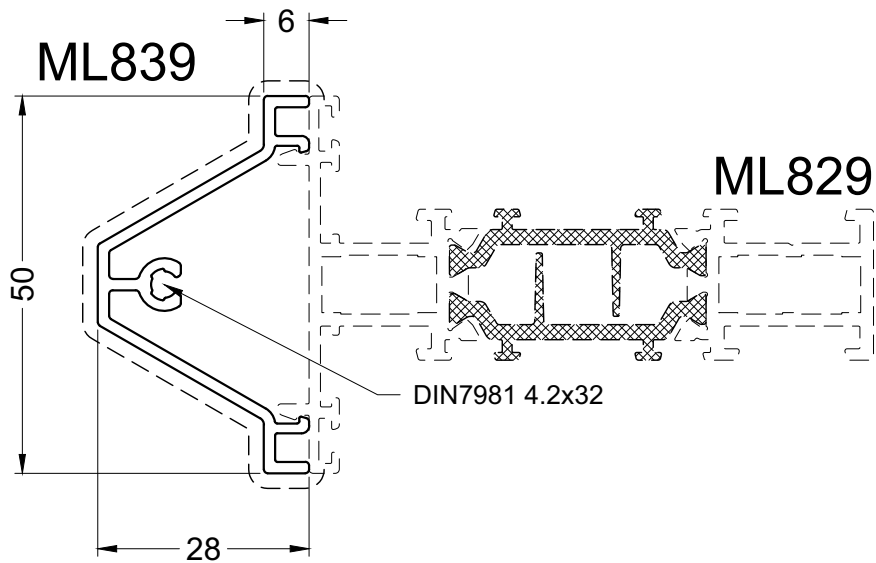
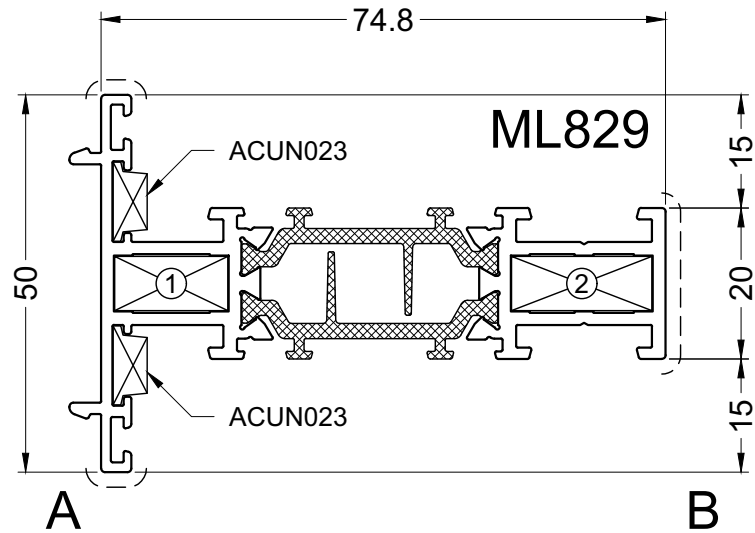
----- Primaire zichtzijde Primäre sichtbare Seite
 Côté visible primaire Primary visible side

T-PROFIEL
 TRAVERSE
 SPROSSE
 TRANSOM-MULLION



TSTIJL009

T-PROFIEL
 TRAVERSE
 SPROSSE
 TRANSOM-MULLION



	L	T	VL	VT
①	ACML010A ACML010AX	ACML030A	ACML110A	ACML130A
②	ACML010B ACML010BX	ACML030B	ACML110B	ACML130B

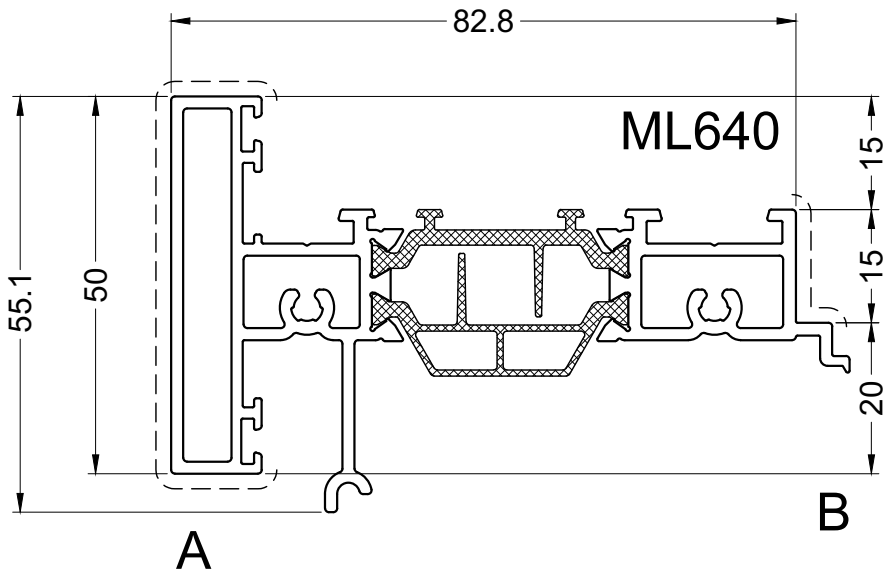
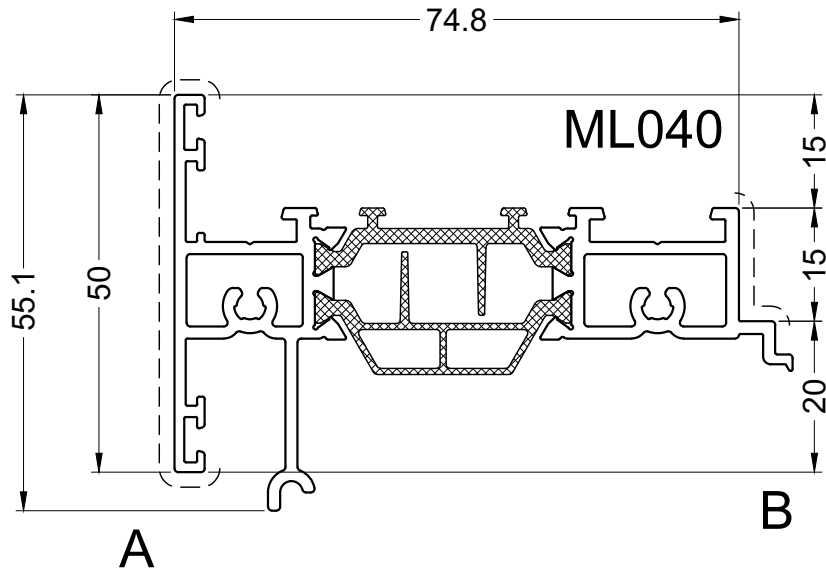
TSTIJL008



Primaire zichtzijde
 Côté visible primaire

Primäre sichtbare Seite
 Primary visible side

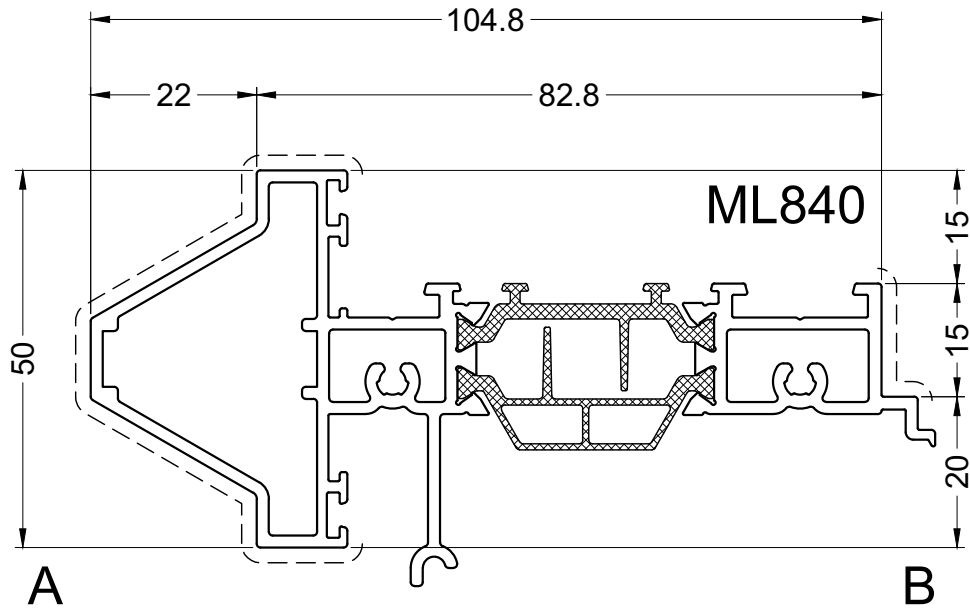
STOLPPROFIEL
 BATTEE CENTRALE DOUBLE OUVRANT
 STULPPROFILE
 DOUBLE CASEMENT PROFILE



LET OP BIJ BI-COLOR : KLEURZIJDE !
 ATTENTION AVEC BI-COLOR : CÔTÉ DE COULEUR !
 AUFMERKSAMKEIT MIT BI-COLOR : FARBE SEITE !
 ATTENTION WITH DUAL COLOR : COLOR SIDE !

MAKELAAR001

STOLPPROFIEL
BATTEE CENTRALE DOUBLE OUVRANT
STULPPROFILE
DOUBLE CASEMENT PROFILE

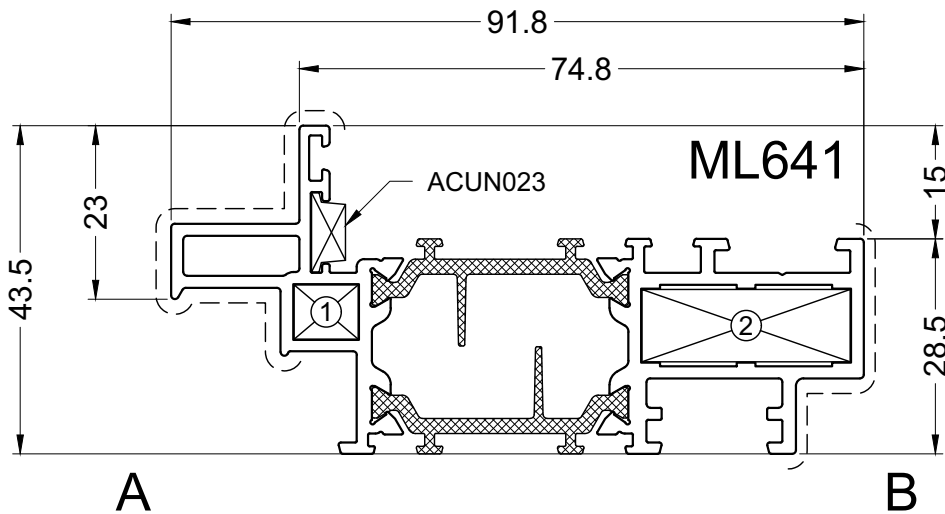
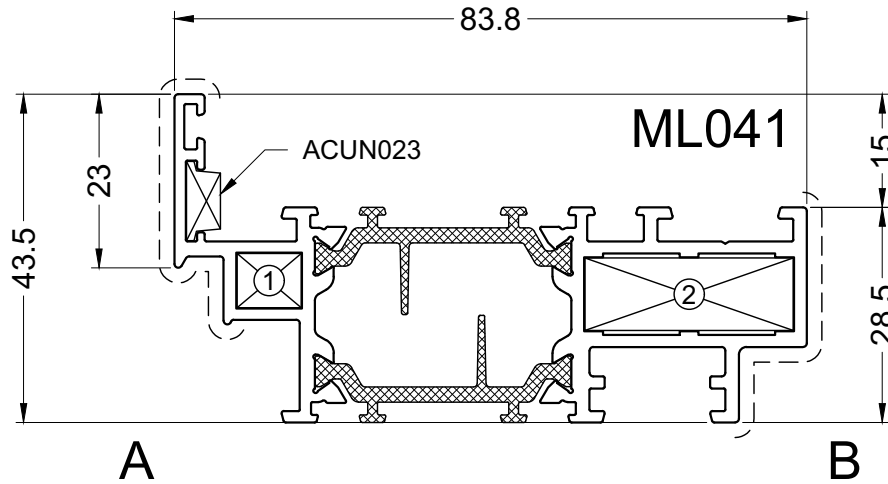


MAKELAAR002

Primaire zichtzijde
Côté visible primaire

Primäre sichtbare Seite
Primary visible side

GEÏNTEGREERD STOLPPROFIEL
 MAUCLAIR INTÉGRÉE
 INTEGRIERT STULPPROFIL
 INTEGRATED DOUBLE CASEMENT PROFILE



	L	T
①	ACML020A ACML020AX	-
②	ACML020B ACML020BX	-

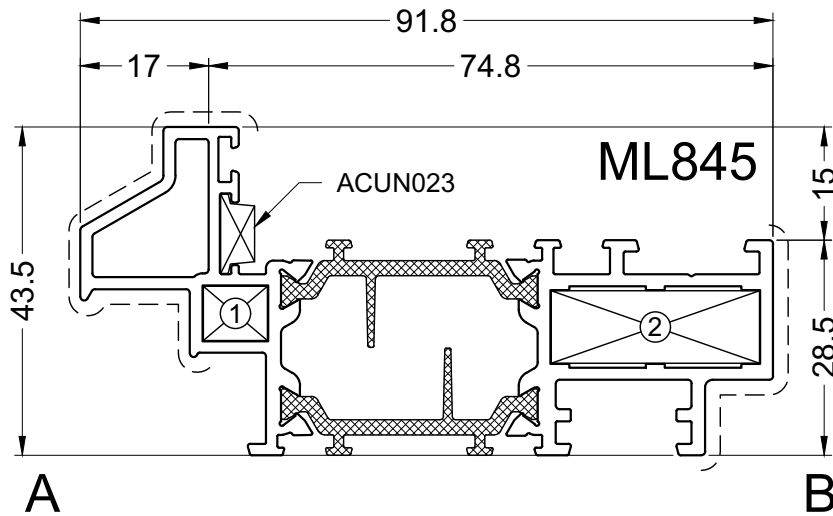
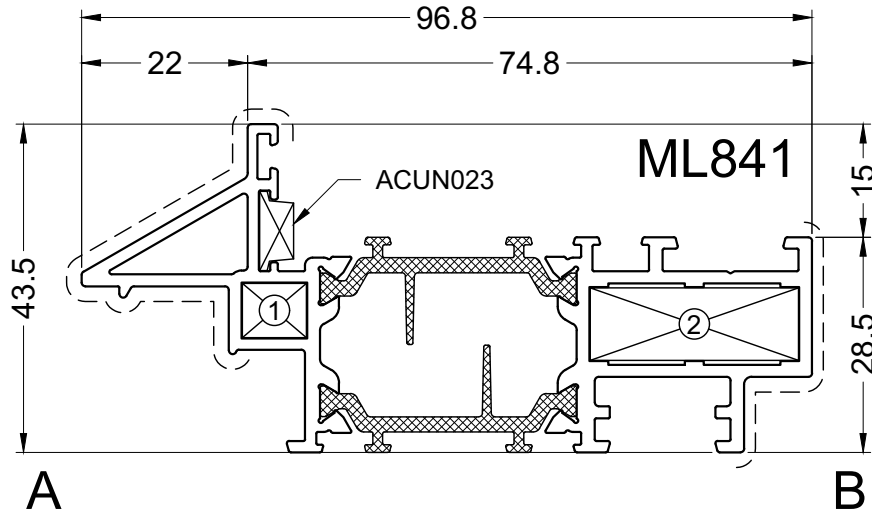
MAKELAAR003



Primaire zichtzijde
 Côté visible primaire

Primäre sichtbare Seite
 Primary visible side

GEÏNTEGREERD STOLPPROFIEL
 MAUCLAIR INTÉGRÉE
 INTEGRIERT STULPPROFIL
 INTEGRATED DOUBLE CASEMENT PROFILE



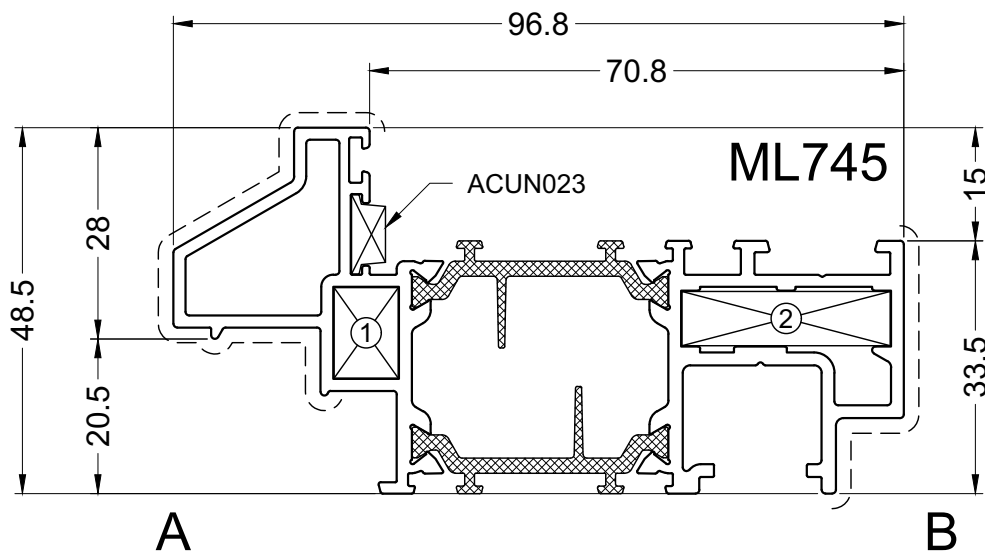
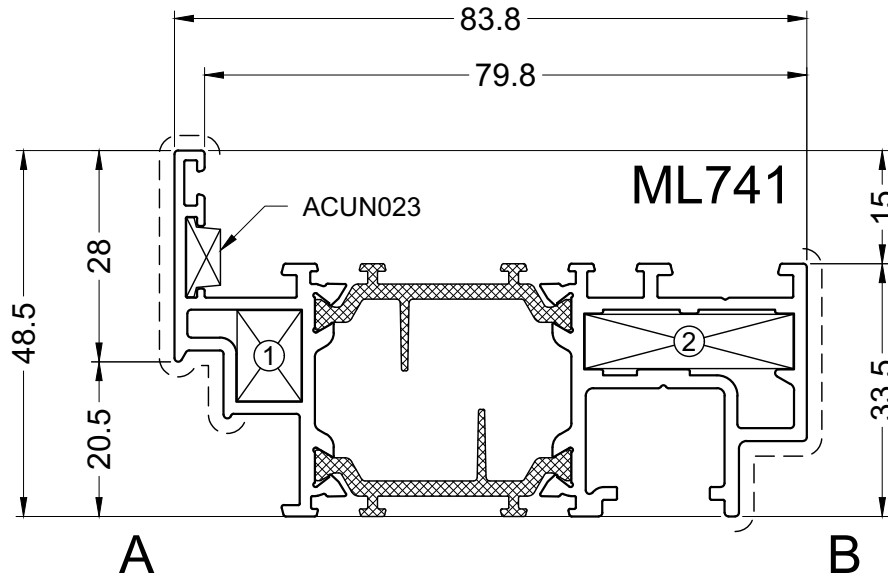
	L	T
①	ACML020A ACML020AX	-
②	ACML020B ACML020BX	-


MAKELAAR004

----- Primaire zichtzijde
 Côté visible primaire

----- Primäre sichtbare Seite
 Primary visible side

GEÏNTEGREERD STOLPPROFIEL
 MAUCLAIR INTÉGRÉE
 INTEGRIERT STULPPROFIL
 INTEGRATED DOUBLE CASEMENT PROFILE





ENKEL PERSEN
 SEULEMENT SERTISSAGE
 NUR VERPRESSEN
 ONLY CRIMPING

	L	T
①	ACML720A	-
②	ACML720B	-

MAKELAAR006

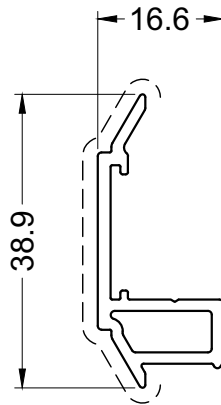


 Primaire zichtzijde
 Côté visible primaire

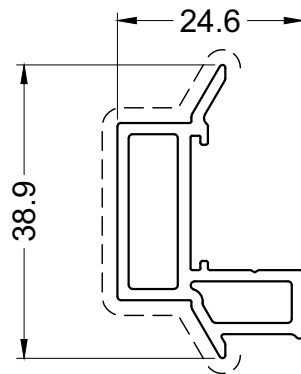
 Primäre sichtbare Seite
 Primary visible side

PROFIELEN - PROFILS-PROFILE - PROFILES

GEÏNTEGREERD STOLPPROFIEL
MAUCLAIR INTÉGRÉE
INTEGRIERT STULPPROFIL
INTEGRATED DOUBLE CASEMENT PROFILE



ML042



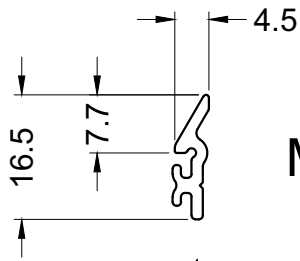
ML642

MAKELAAR005

Primaire zichtzijde
Côté visible primaire

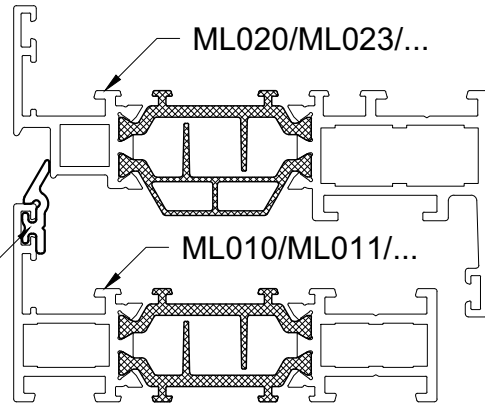
Primäre sichtbare Seite
Primary visible side

DIVERSE PROFIELEN
 PROFILES DIVERS
 ZUSATZPROFILE
 VARIOUS PROFILES



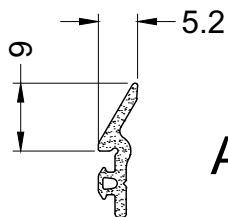
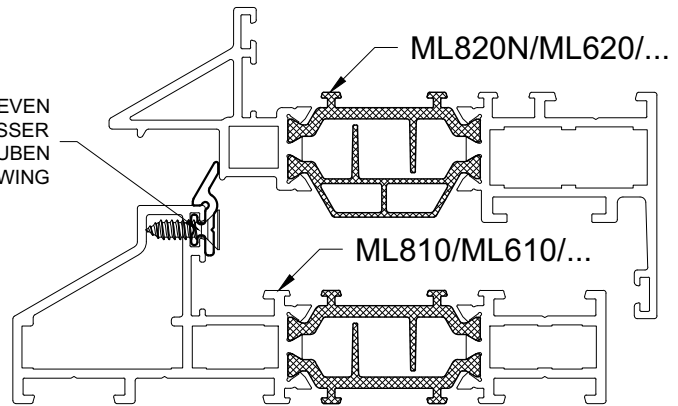
ML060

VERLIJMEN
 COLLAGE
 KLEBEN
 GLUEING

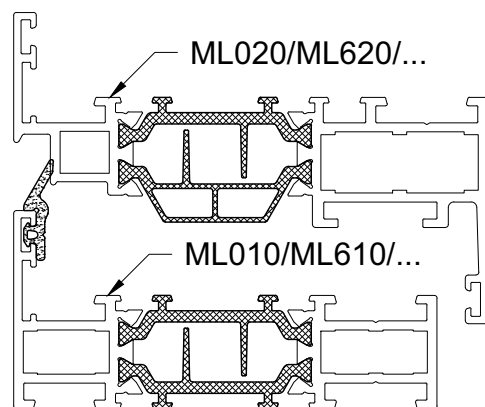


OF
 OU
 OR
 ODER

VERSCHROEVEN
 VISSER
 VERSCHRAUBEN
 SCREWING

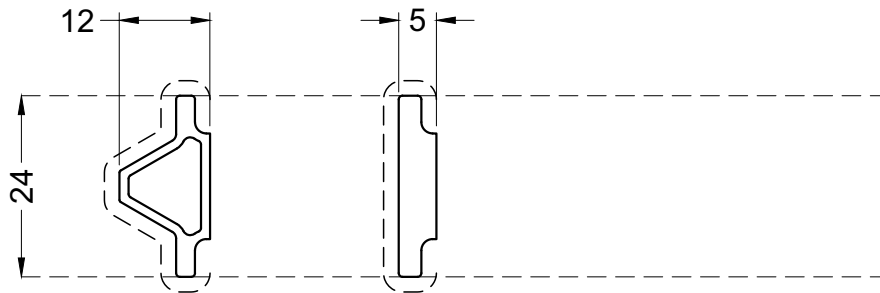


ACML061



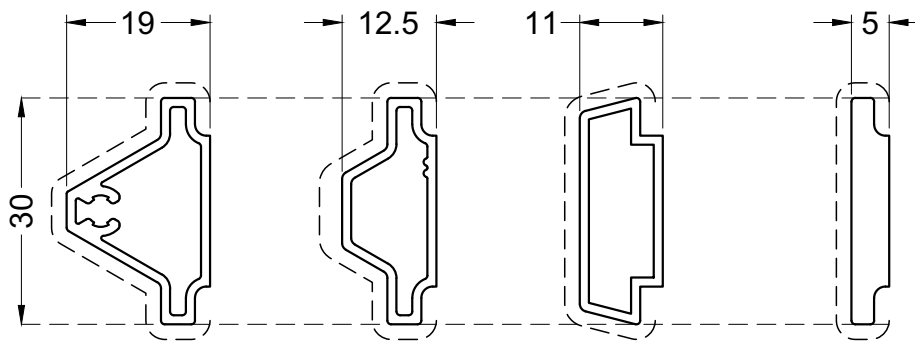
DIVERS001

KLEINHOUT
 PETIT BOIS
 ZIERSPROSSE
 ORNAMENTAL BAR



ML866

UN066

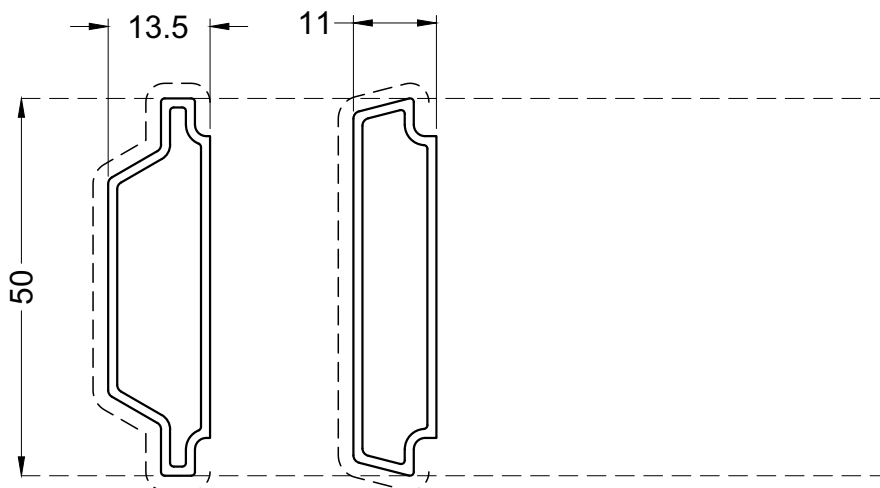


ML868

ML867

UN067

UN069



ML865

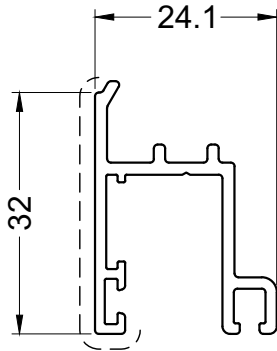
UN065

KLEINHOUT001

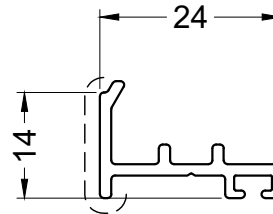
 Primaire zichtzijde
 Côté visible primaire

 Primäre sichtbare Seite
 Primary visible side

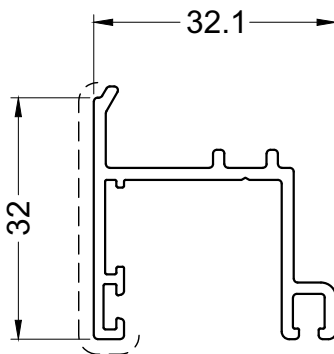
ONDERZIJDE DEUR
 COTE INFERIEUR FENETRE
 UNTERSEITE TUER
 BOTTOM DOOR



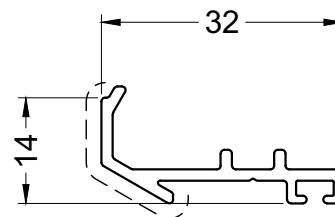
ML460



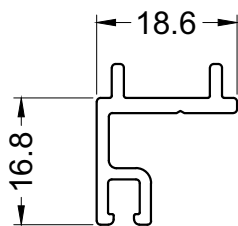
ML461



ML860



ML861



RS460

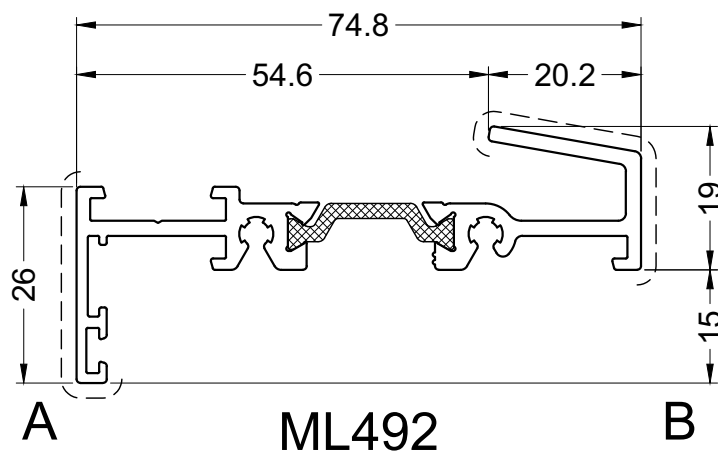
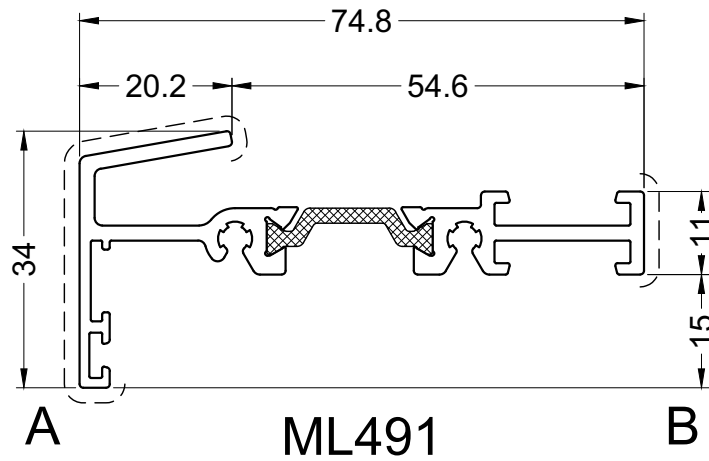
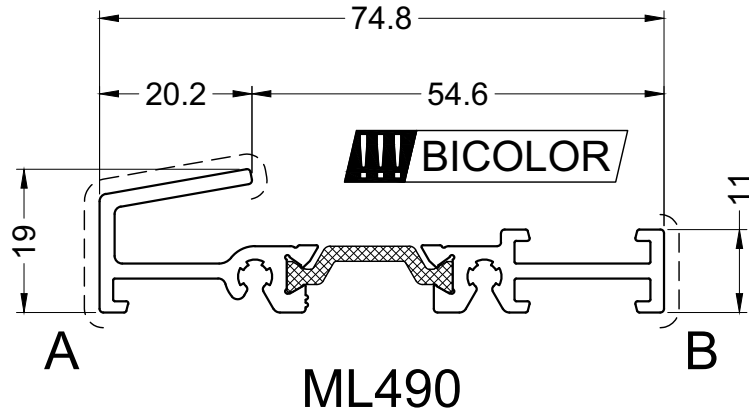
ONDERZIJDE_DEUR001



Primaire zichtzijde
 Côté visible primaire

Primäre sichtbare Seite
 Primary visible side

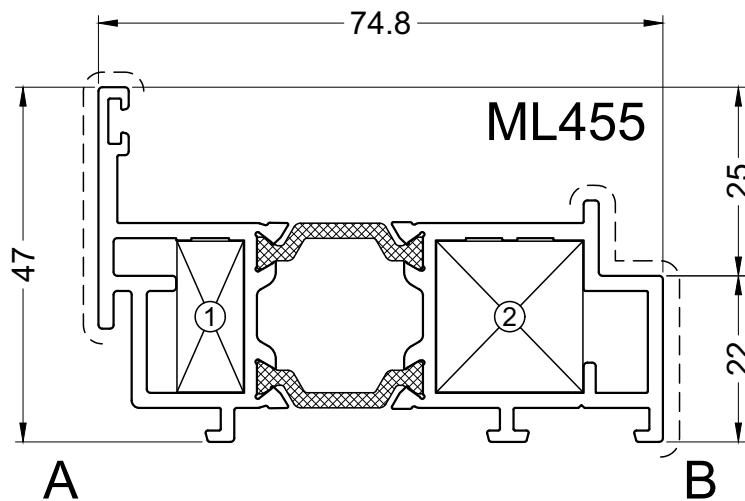
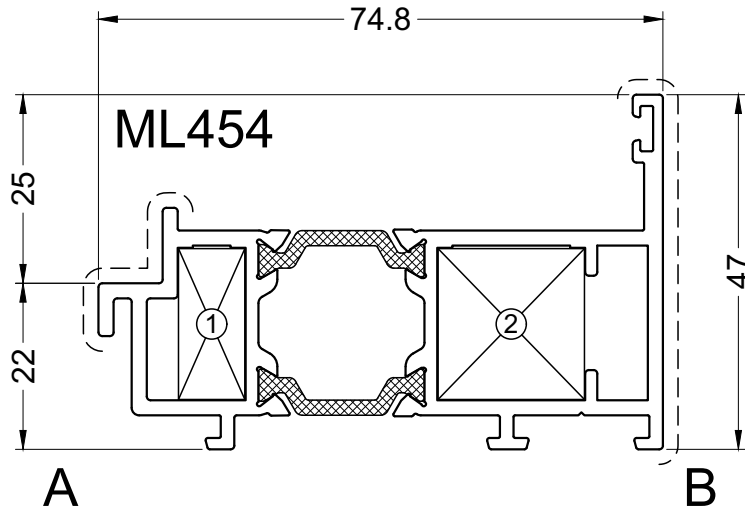
ONDERZIJDE DEUR
 COTE INFERIEUR FENETRE
 UNTERSEITE TUER
 BOTTOM DOOR



ONDERZIJDE_DEUR002

----- Primaire zichtzijde Primäre sichtbare Seite
 Côté visible primaire Primary visible side

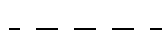
AANSLAGPROFIEL STAR 75 DEUR
 PROFILE DE BUTEE PORTE STAR 75
 ANSCHLAGPROFIL STAR 75 HAUSTUR
 CONNECTION PROFILE STAR 75 DOOR



L

①	ACRS454A ACRS454AX
②	ACRS454B ACRS454BX

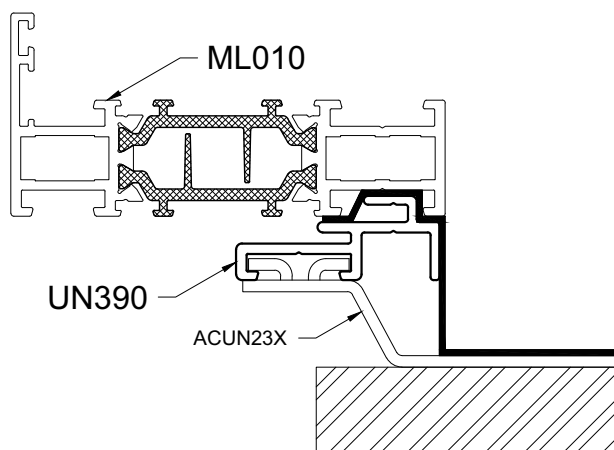
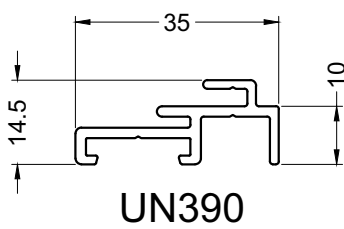
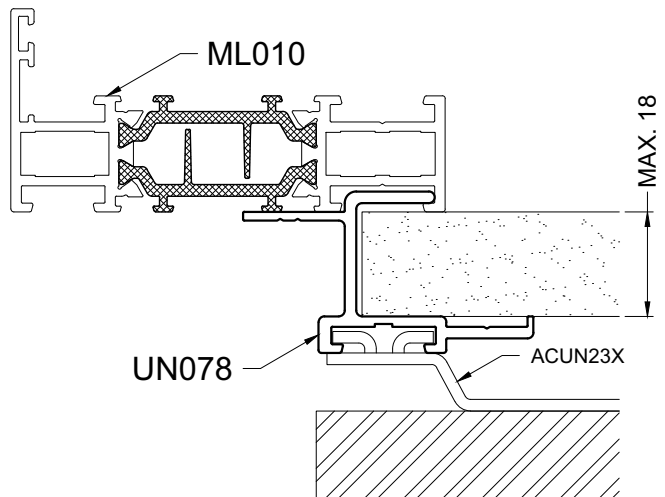
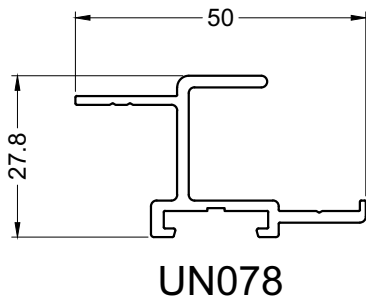
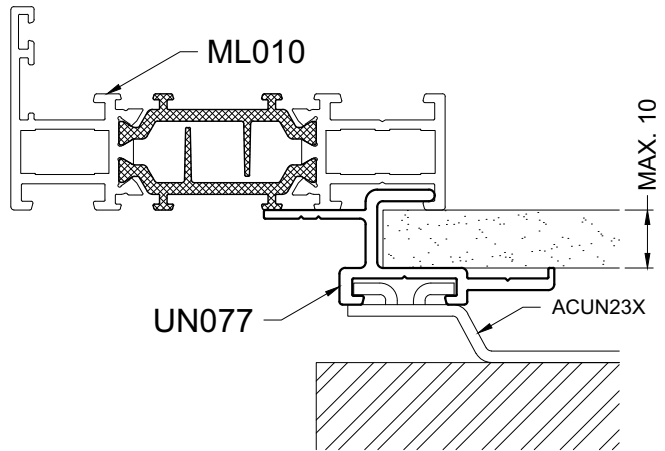
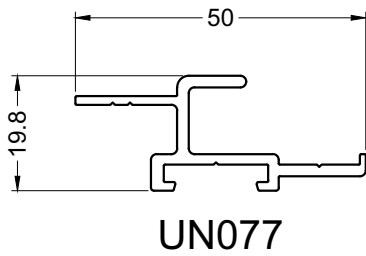
AANSLAGPROFIEL001



Primaire zichtzijde
 Côté visible primaire

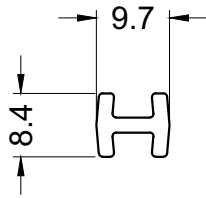
Primäre sichtbare Seite
 Primary visible side

DIVERSE PROFIELEN
 PROFILES DIVERS
 ZUSATZPROFILE
 VARIOUS PROFILES

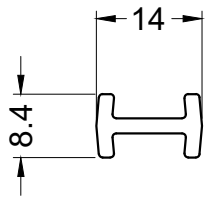


DIVERS002

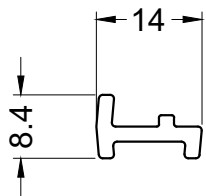
DIVERSE PROFIELEN
 PROFILES DIVERS
 ZUSATZPROFILE
 VARIOUS PROFILES



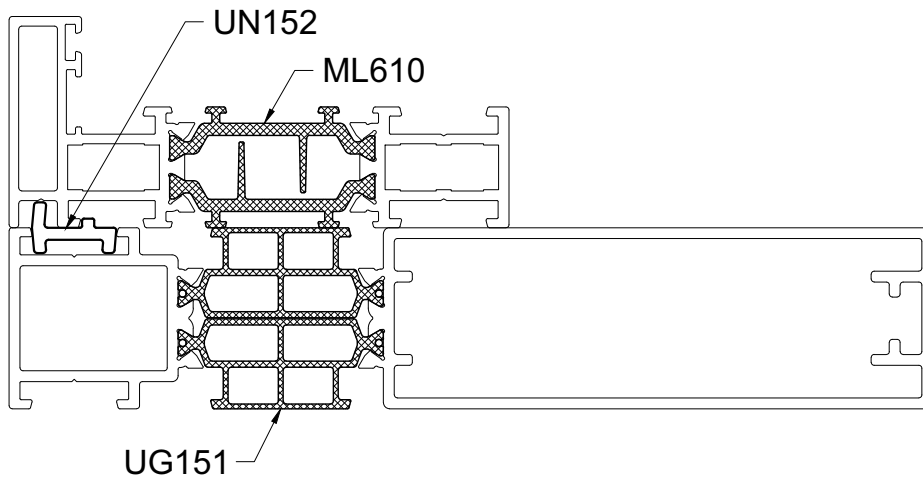
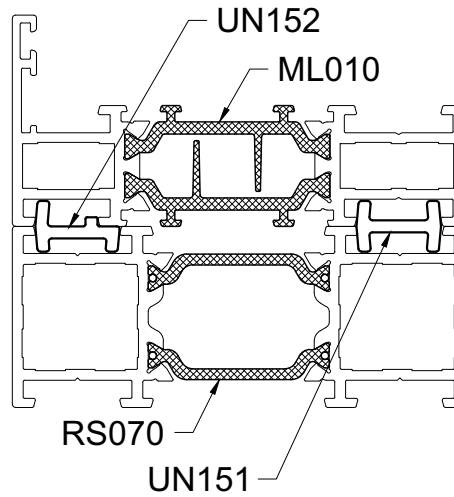
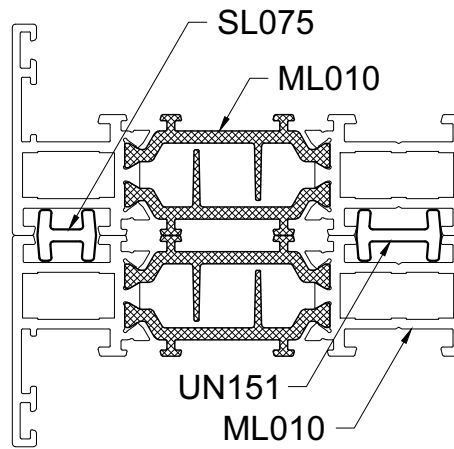
SL075



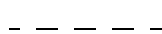
UN151



UN152



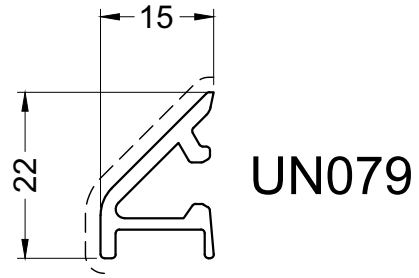
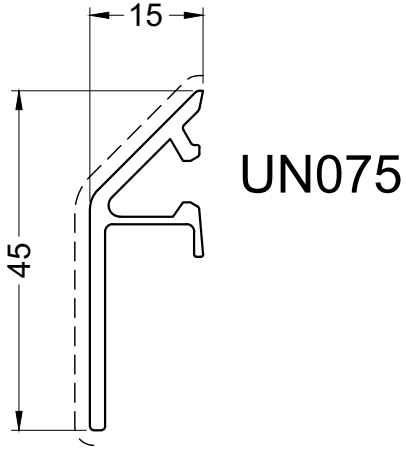
DIVERS003



Primaire zichtzijde
 Côté visible primaire

Primäre sichtbare Seite
 Primary visible side

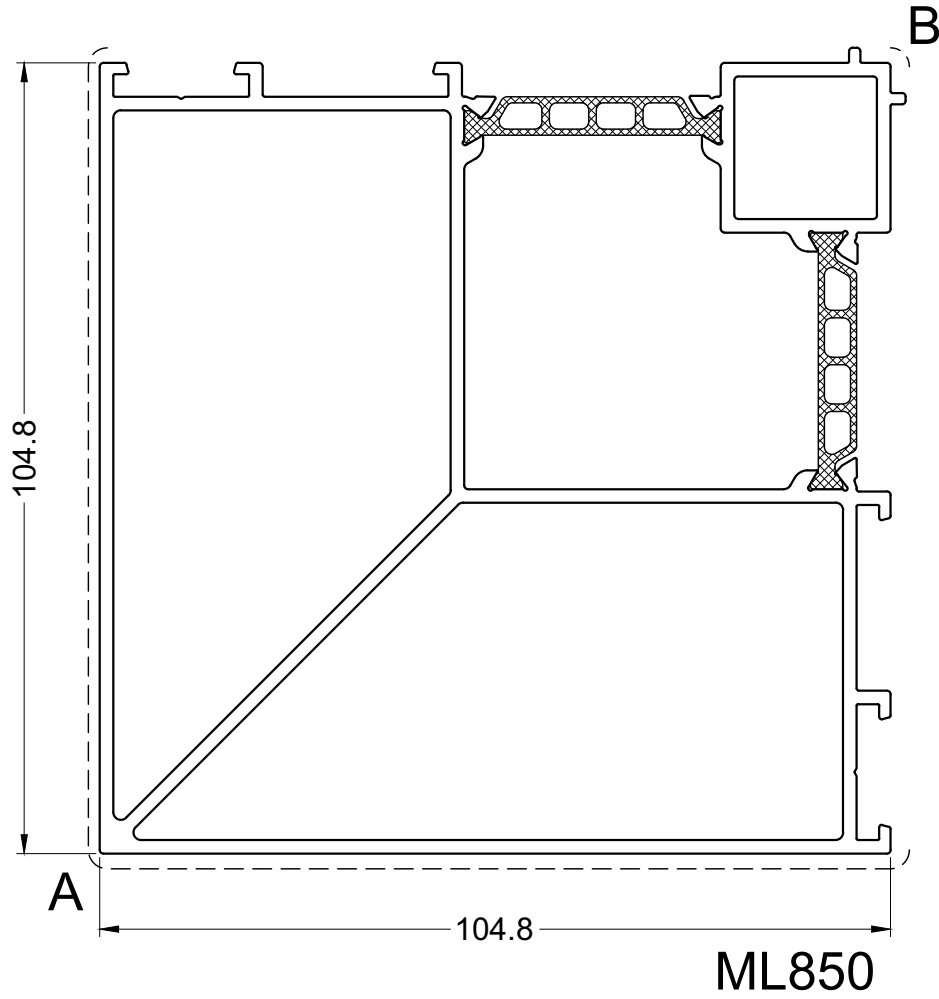
DIVERSE PROFIELEN
PROFILES DIVERS
ZUSATZPROFILE
VARIOUS PROFILES



DIVERS004

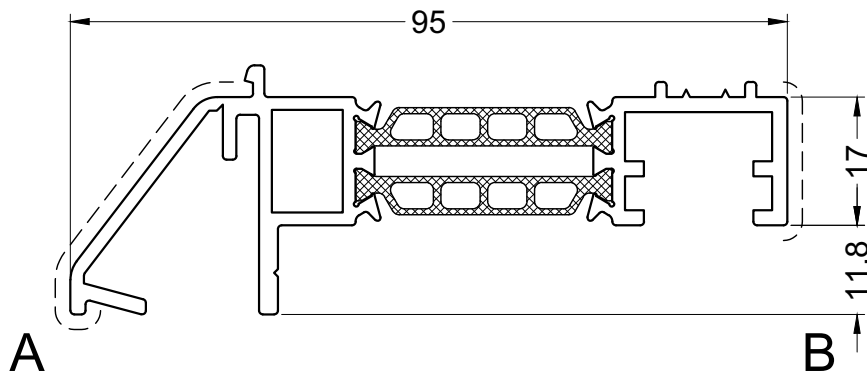
Primaire zichtzijde
Côté visible primaire

Primäre sichtbare Seite
Primary visible side

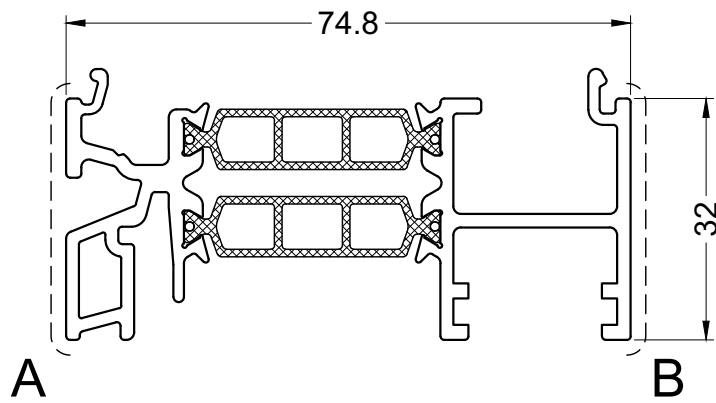


HOEK001

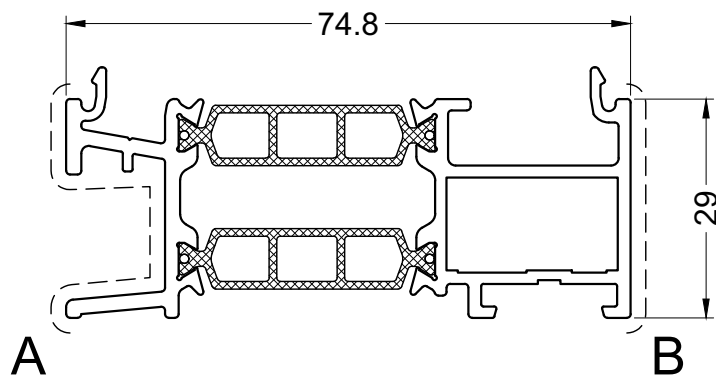
ONDERDORPEL
SEUIL
BASISPROFIL
SILL



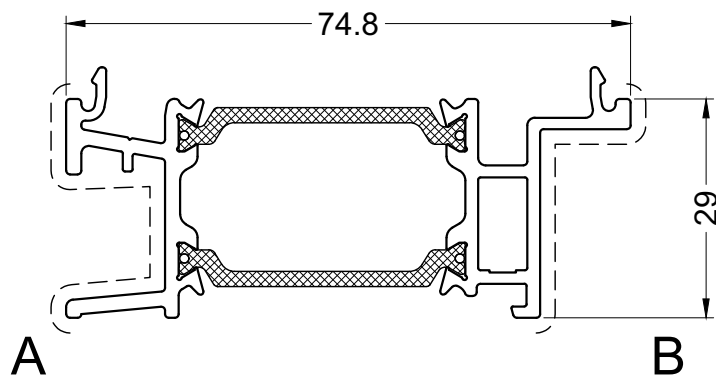
RS257



RS458



RS557



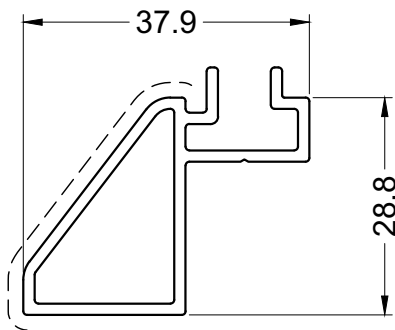
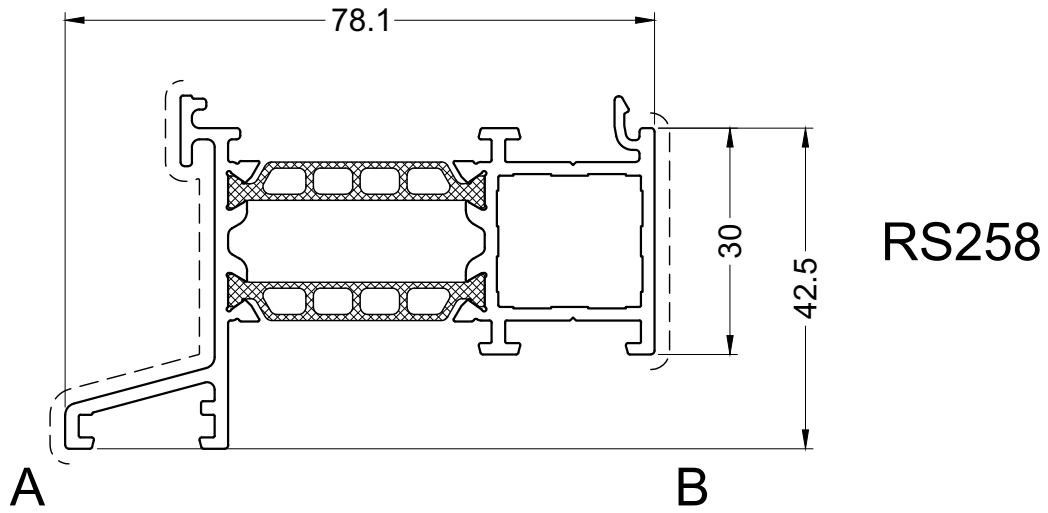
RS558

DORPEL001

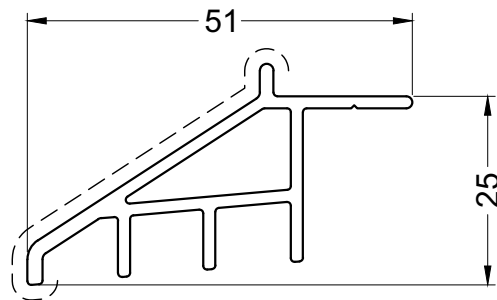
----- Primaire zichtzijde
Côté visible primaire

----- Primäre sichtbare Seite
Primary visible side

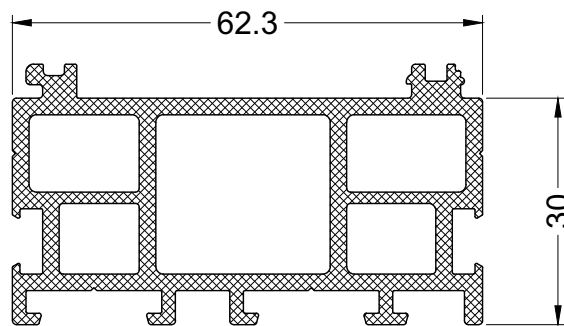
ONDERDORPEL
SEUIL
BASISPROFIL
SILL



FT095

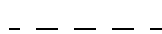


GT096



UN593

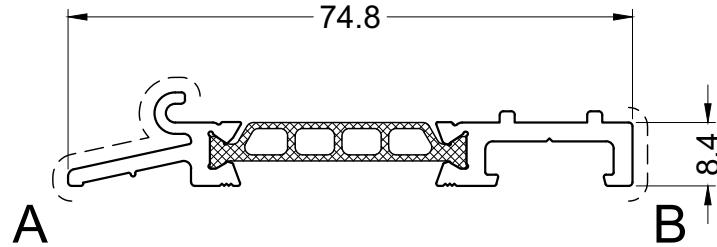
DORPEL002



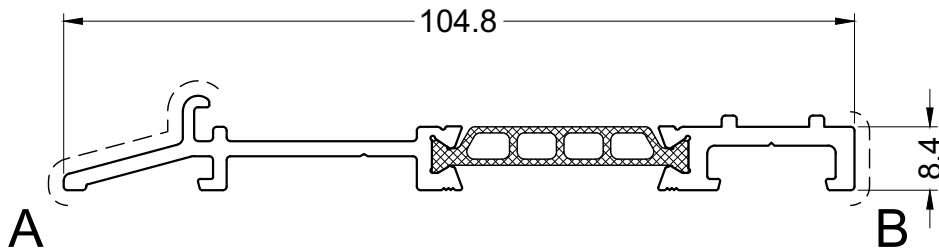
Primaire zichtzijde
Côté visible primaire

Primäre sichtbare Seite
Primary visible side

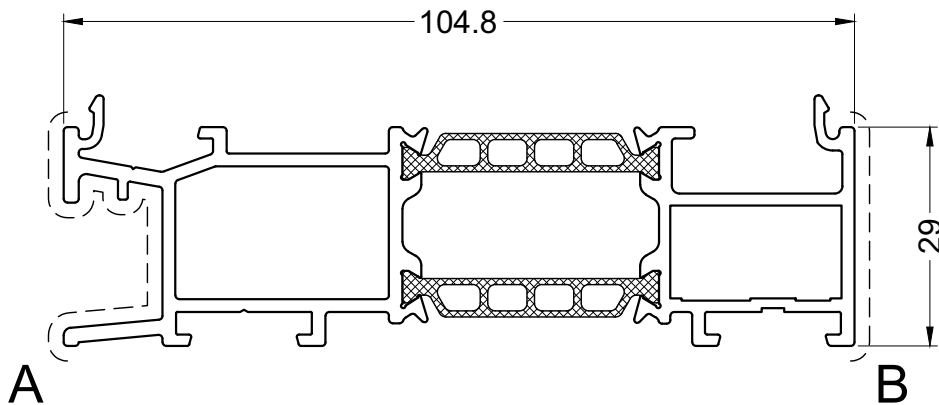
ONDERDORPEL
SEUIL
BASISPROFIL
SILL



RS657



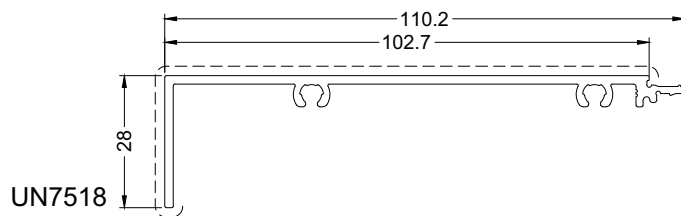
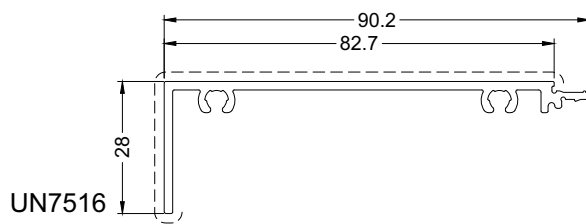
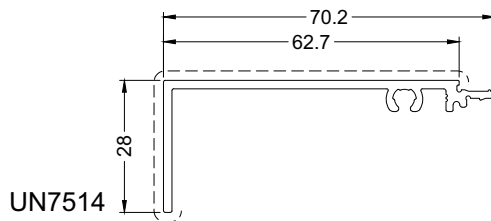
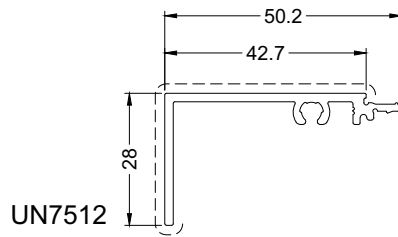
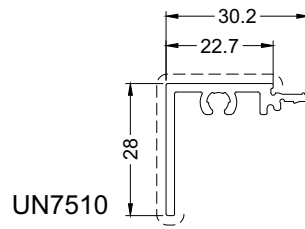
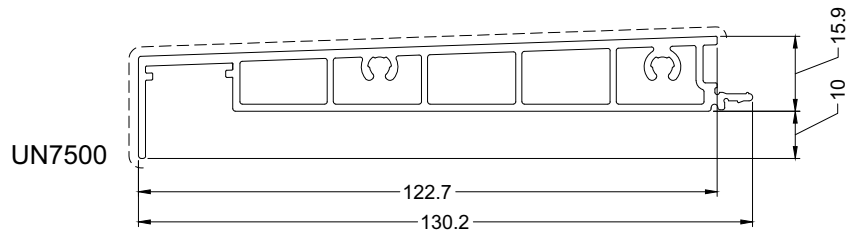
ML857



ML858

DORPEL003

AFWERKINGSPROFIELEN
 PROFILE DE FINITION
 AUSFUEHRUNGSPROFIL
 FINISHING PROFILE



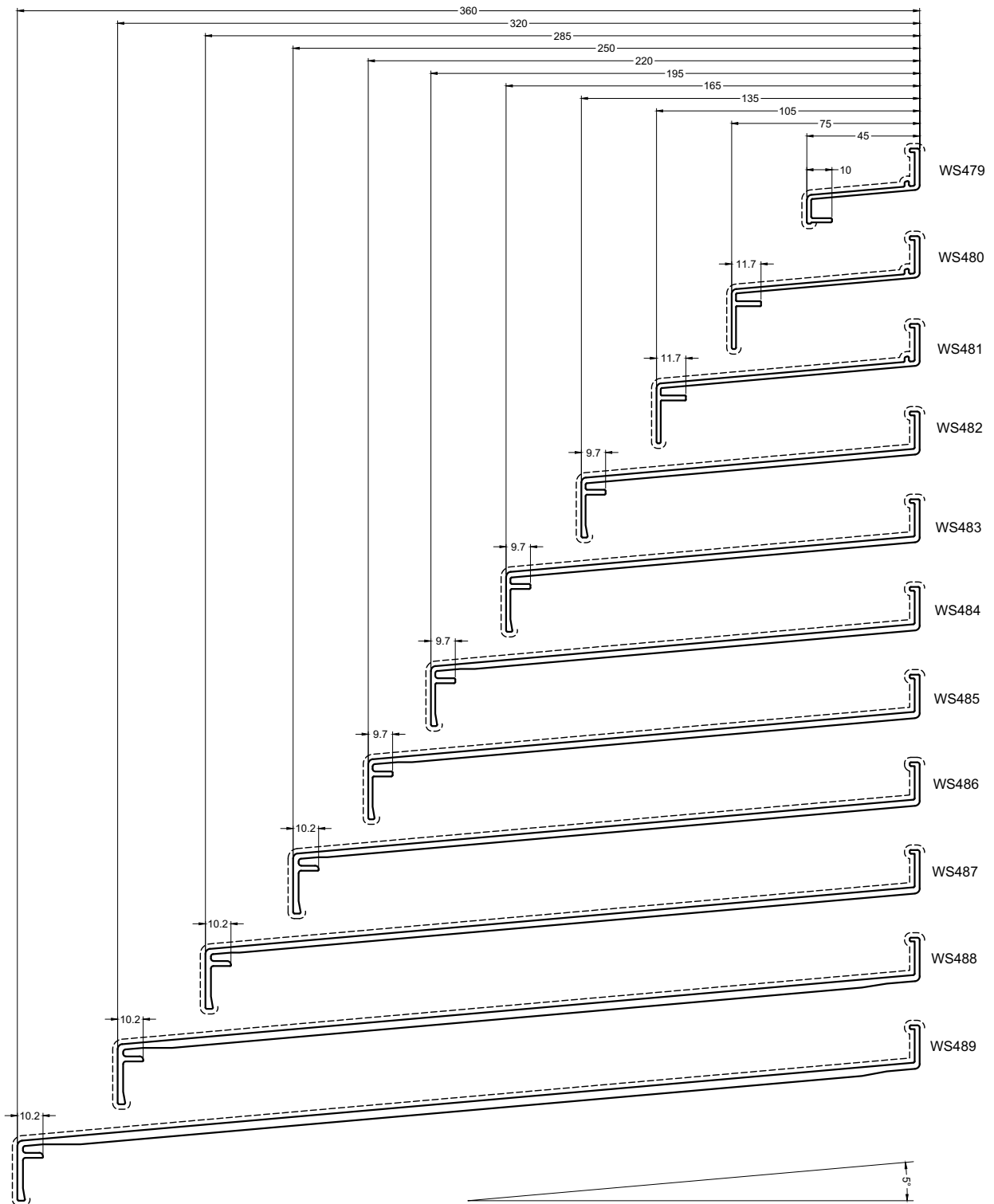
UN75XX



Primaire zichtzijde
 Côté visible primaire

Primäre sichtbare Seite
 Primary visible side

VENSTERBANK
 BAVETTE
 FENSTERBANK
 WINDOW-SILL



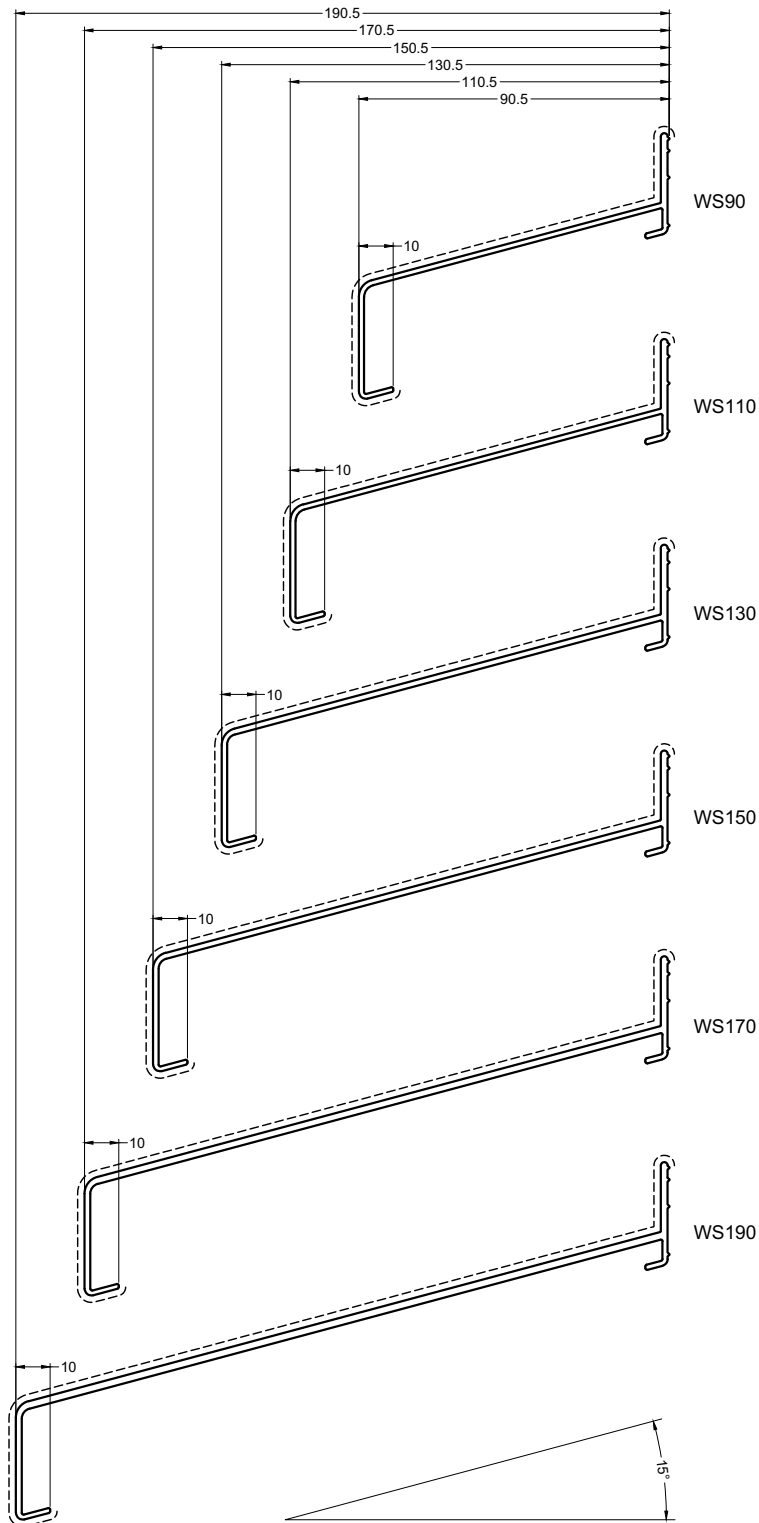
VENSTERBANK001



Primaire zichtzijde
 Côté visible primaire

Primäre sichtbare Seite
 Primary visible side

VENSTERBANK
 BAVETTE
 FENSTERBANK
 WINDOW-SILL

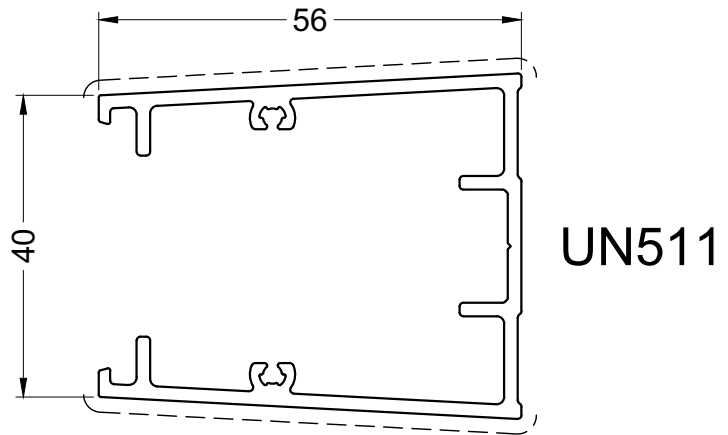
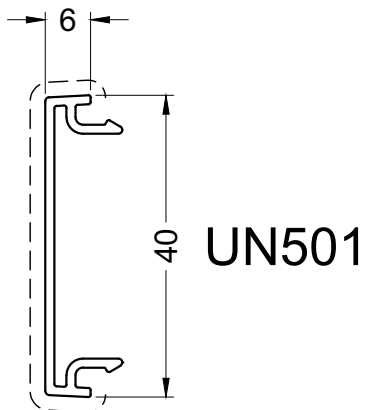
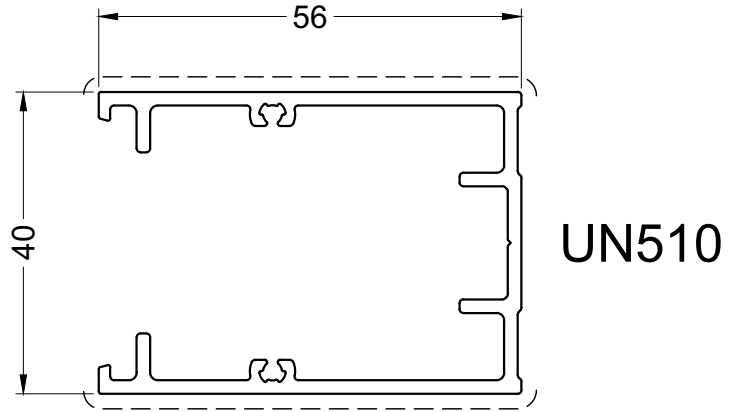
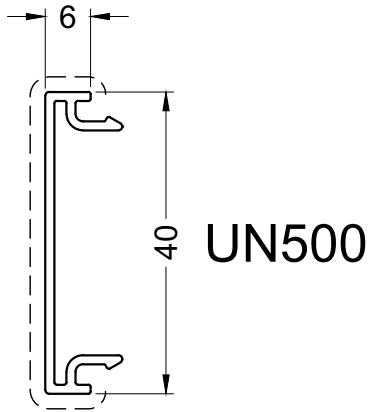


VENSTERBANK002



----- Primaire zichtzijde
 Côté visible primaire
 Primäre sichtbare Seite
 Primary visible side

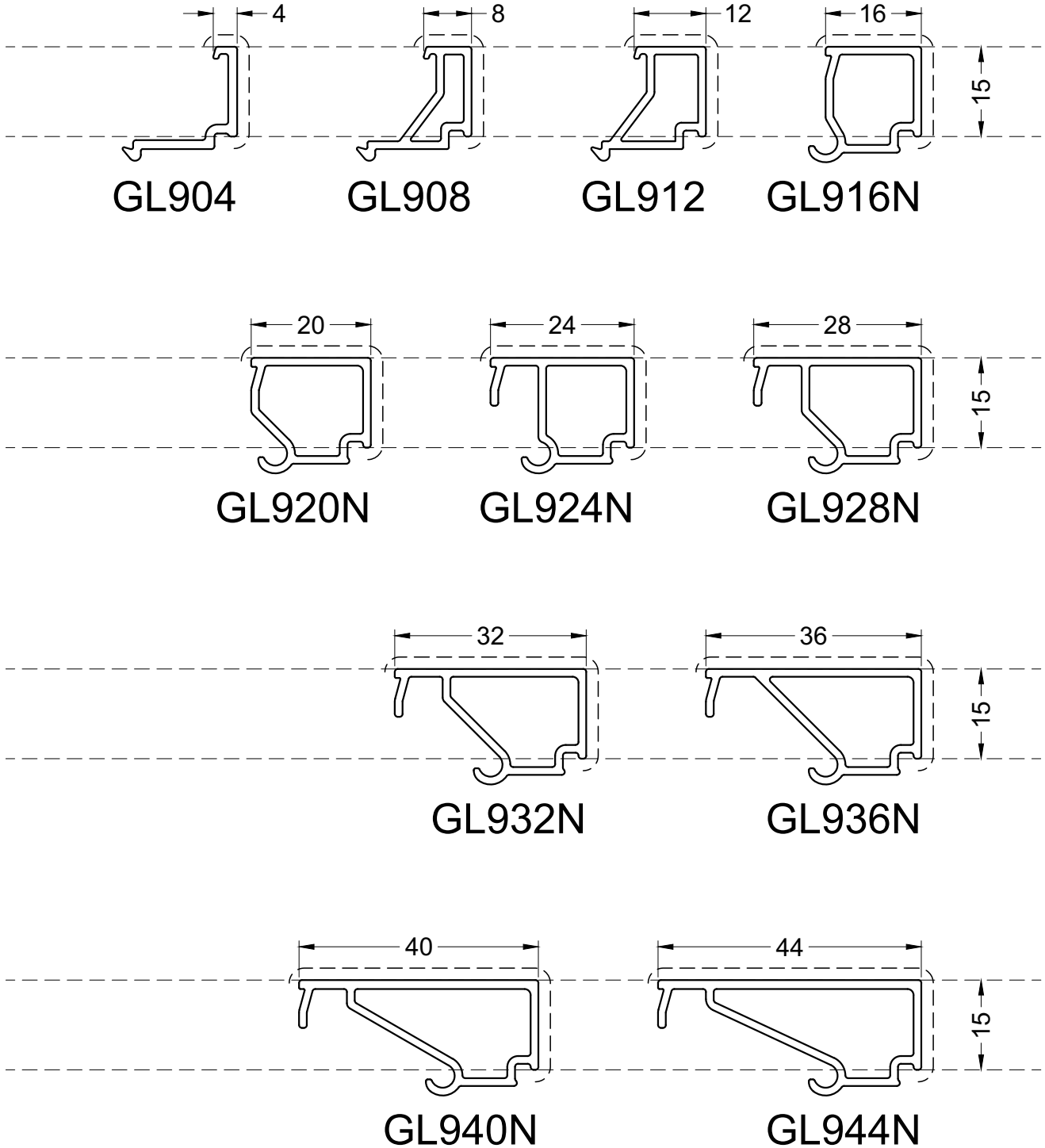
VERSTEVIGINGSPROFIEL
PROFILE DE RENFORCEMENT
VERSTAERKUNGSPROFIL
REINFORCEMENT PROFILE



DIVERS005

----- Primaire zichtzijde Primäre sichtbare Seite
Côté visible primaire Primary visible side

GLASLAT
 PARCLOSE
 GLASLEISTE
 GLAZING BEAD



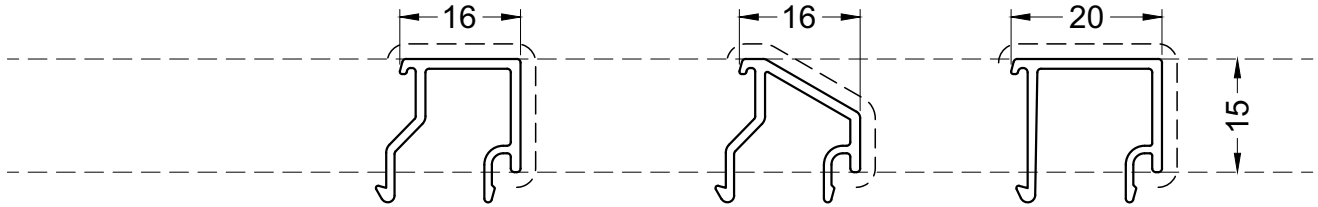
GL_901



Primaire zichtzijde
 Côté visible primaire

Primäre sichtbare Seite
 Primary visible side

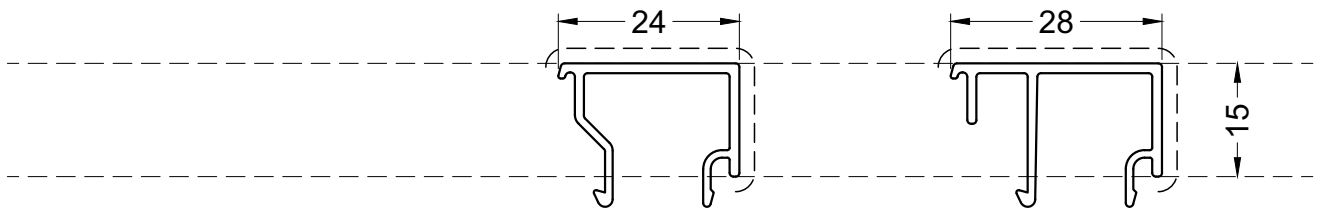
GLASLAT
 PARCLOSE
 GLASLEISTE
 GLAZING BEAD



GL1016

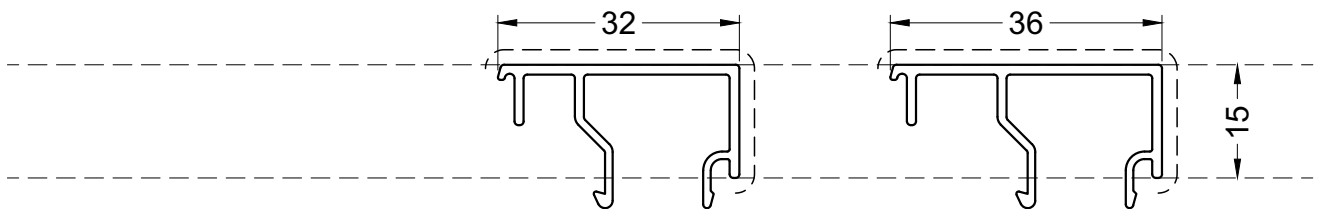
GL1016ST

GL1020



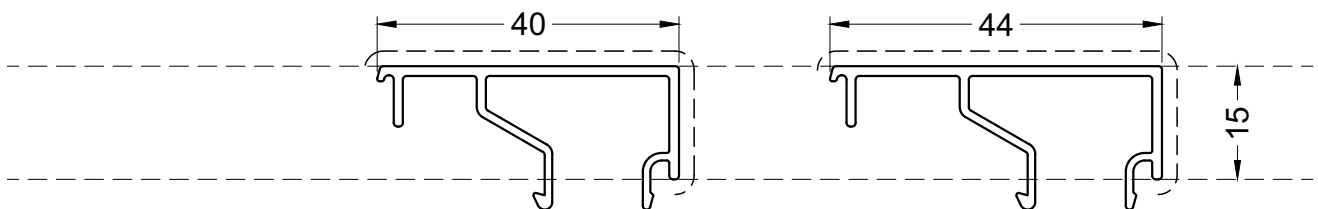
GL1024

GL1028



GL1032

GL1036

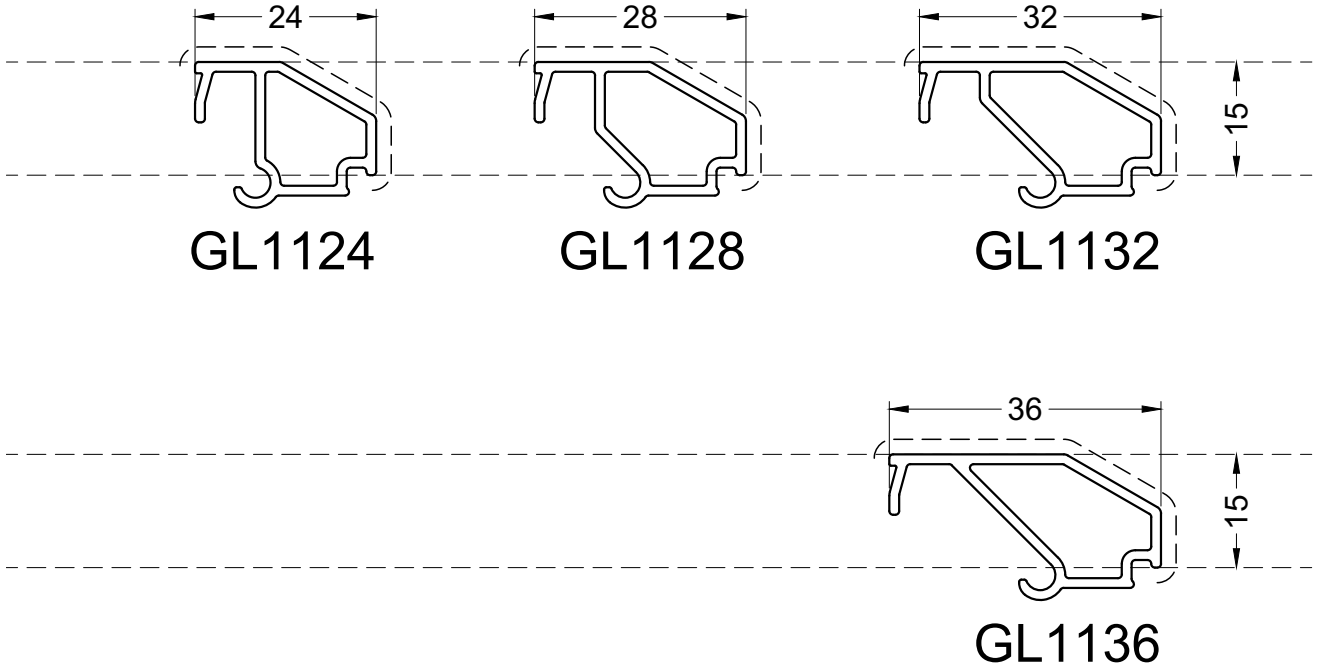


GL1040

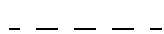
GL1044

GL_1001

GLASLAT
 PARCLOSE
 GLASLEISTE
 GLAZING BEAD



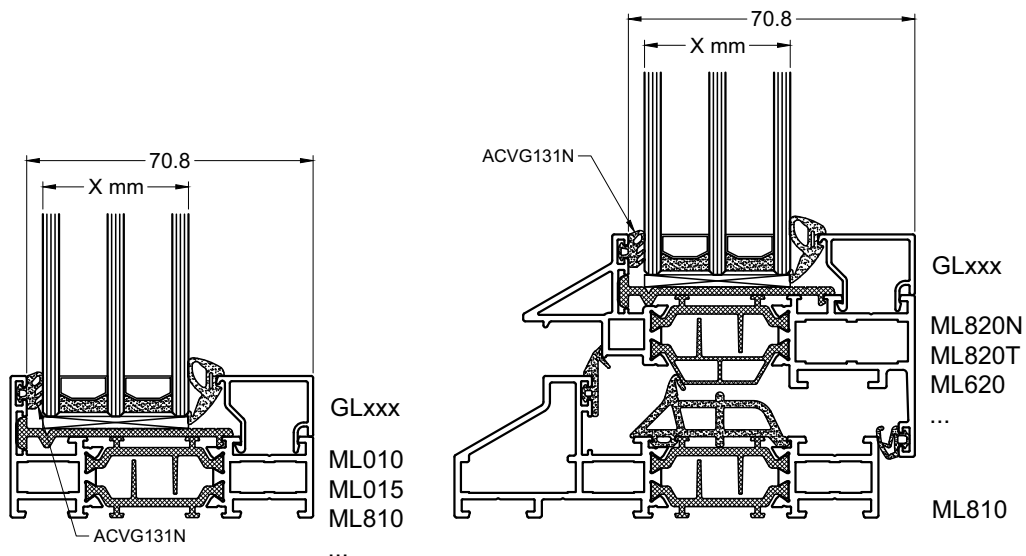
GL_1101





Primaire zichtzijde
 Côté visible primaire

Primäre sichtbare Seite
 Primary visible side

BEGLAZINGSTABEL
 TABLEAU DE VITRAGE
 VERGLASUNGSTABELLE
 GLAZING TABLE



GLASLAT PARCLOSE GLASLEISSTE GLAZING BEAD	BINNENBEGLAZINGSDICHTING JOINT DE VITRAGE INTERIEUR VERGLASUNGSDICHTUNG GLAZING GASKET			
				
	ACUN033		ACUN036	
	X max (mm)	X min (mm)	X max (mm)	X min (mm)
GL904	59	58	57	55
GL908	55	54	53	51
GL912	51	50	49	47
GL916N/GL1016(ST)	47	46	45	43
GL920N/GL1020	43	42	41	39
GL924N/GL1024/GL1124	39	38	37	35
GL928N/GL1028/GL1128	35	34	33	31
GL932N/GL1032/GL1132	31	30	29	27
GL936N/GL1036/GL1136	27	26	25	23
GL940N/GL1040	23	22	21	19
GL944N/GL1044	19	18	17	15

SPECIALE VEREISTEN AAN HET GLAS: VANWEGE DE BEPERKTE HOOGTE VAN DE GLASSPONNING DIEN DE RANDAFDICHTING VAN DE ISOLATIEBEGLAZING IN OVERLEG MET DE GLASLEVERANCIER BEPAALD TE WORDEN MET HET OOG OP DE GARANTIE.

EXIGENCES PARTICULIERES AU VITRAGE: À CAUSE DE LA HAUTEUR LIMITEE DE LA FEUILLURE LE JOINT DE FINITION DES BORDS DU VITRAGE ISOLANT DOIT ETRE CHOISI EN ACCORD AVEC LE FOURNISSEUR DU VITRAGE AFIN DE GARANTIR SA BONNE TENUE.

BESONDERE ANFORDERUNGEN AN DIE VERGLASUNG: WEGEN DER BESCHRÄNKTEN HÖHE VOM GLASSPALT, SOLL DIE RANDABDICHTUNG VON DER ISOLATIONSBEGLASUNG IM EINVERSTÄNDNIS MIT DEM GLASLIEFERANTEN BESTIMMT WERDEN, ANGESEHEN DER GARANTIE.

SPECIAL GLASS REQUIREMENTS: BECAUSE OF THE SMALL REBATE HEIGHT, THE EDGE SEAL OF THE INSULATED GLAZING SHOULD BE DETERMINED IN CONSULTATION WITH THE GLASS SUPPLIER IN VIEW OF THE WARRANTY.

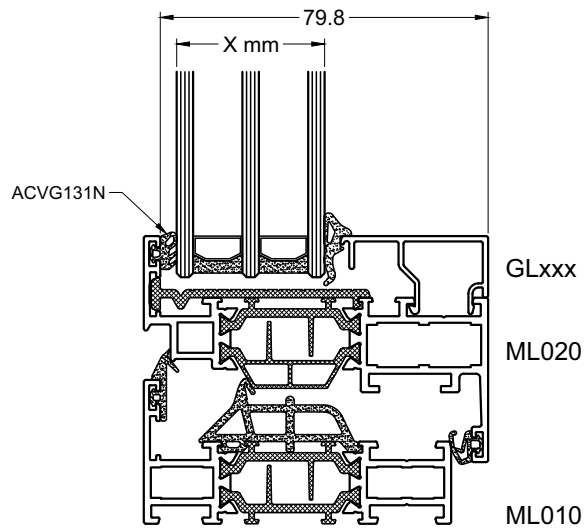
GLASTABEL_UN_71





Primaire zichtzijde
Côté visible primaire

Primäre sichtbare Seite
Primary visible side

BEGLAZINGSTABEL
 TABLEAU DE VITRAGE
 VERGLASUNGSTABELLE
 GLAZING TABLE



GLASLAT PARCLOSE GLASLEISSTE GLAZING BEAD	BINNENBEGLAZINGSDICHTING JOINT DE VITRAGE INTERIEUR VERGLASUNGSDICHTUNG GLAZING GASKET			
				
	ACUN033		ACUN036	
	X max (mm)	X min (mm)	X max (mm)	X min (mm)
GL904	68	67	66	64
GL908	64	63	62	60
GL912	60	59	58	56
GL916N/GL1016(ST)	56	55	54	52
GL920N/GL1020	52	51	50	48
GL924N/GL1024/GL1124	48	47	46	44
GL928N/GL1028/GL1128	44	43	42	40
GL932N/GL1032/GL1132	40	39	38	36
GL936N/GL1036/GL1136	36	35	34	32
GL940N/GL1040	32	31	30	28
GL944N/GL1044	28	27	26	24

SPECIALE VEREISTEN AAN HET GLAS: VANWEGE DE BEPERKTE HOOGTE VAN DE GLASSPONNING DIENDE DE RANDAFDICHTING VAN DE ISOLATIEBEGLAZING IN OVERLEG MET DE GLASLEVERANCIER BEPAALD TE WORDEN MET HET OOG OP DE GARANTIE.

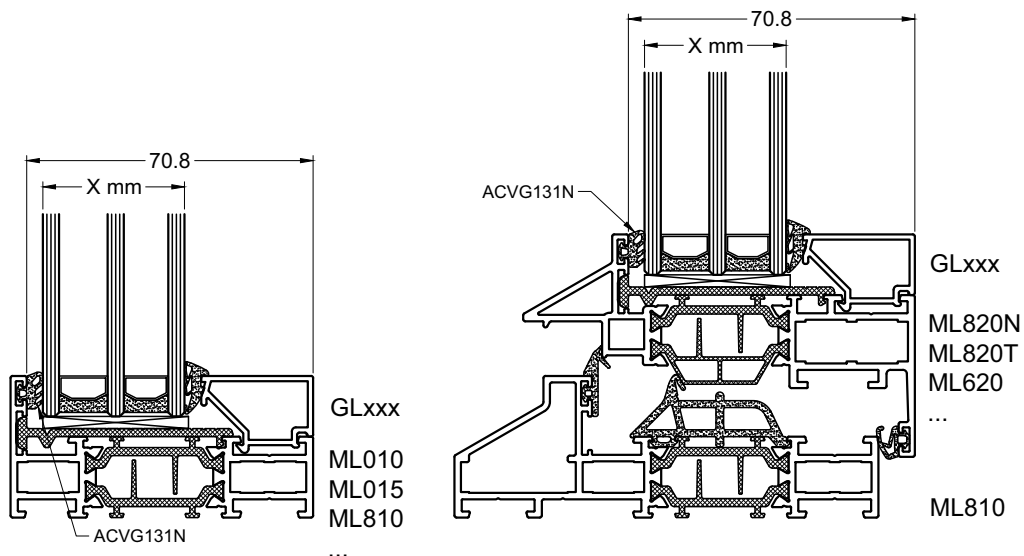
EXIGENCES PARTICULIERES AU VITRAGE: À CAUSE DE LA HAUTEUR LIMITEE DE LA FEUILLURE LE JOINT DE FINITION DES BORDS DU VITRAGE ISOLANT DOIT ÊTRE CHOISI EN ACCORD AVEC LE FOURNISSEUR DU VITRAGE AFIN DE GARANTIR SA BONNE TENUE.





BESONDERE ANFORDERUNGEN AN DIE VERGLASUNG: WEGEN DER BESCHRÄNKTEN HÖHE VOM GLASSPALT, SOLL DIE RANDABDICHTUNG VON DER ISOLATIONSBEGLASUNG IM EINVERSTÄNDNIS MIT DEM GLASLIEFERANTEN BESTIMMT WERDEN, ANGESEHEN DER GARANTIE.

SPECIAL GLASS REQUIREMENTS: BECAUSE OF THE SMALL REBATE HEIGHT, THE EDGE SEAL OF THE INSULATED GLAZING SHOULD BE DETERMINED IN CONSULTATION WITH THE GLASS SUPPLIER IN VIEW OF THE WARRANTY.

GLASTABEL_UN_80

BEGLAZINGSTABEL
 TABLEAU DE VITRAGE
 VERGLASUNGSTABELLE
 GLAZING TABLE



GLASLAT PARCLOSE GLASLEISSTE GLAZING BEAD	BINNENBEGLAZINGSDICHTING JOINT DE VITRAGE INTERIEUR VERGLASUNGSDICHTUNG GLAZING GASKET			
				
	ACVG33N	ACVG34N	ACVG340N	ACVG341N
	X (mm)	X (mm)	X (mm)	X (mm)
GL904	59	58	57	56
GL908	55	54	53	52
GL912	51	50	49	48
GL916N/GL1016(ST)	47	46	45	44
GL920N/GL1020	43	42	41	40
GL924N/GL1024/GL1124	39	38	37	36
GL928N/GL1028/GL1128	35	34	33	32
GL932N/GL1032/GL1132	31	30	29	28
GL936N/GL1036/GL1136	27	26	25	24
GL940N/GL1040	23	22	21	20
GL944N/GL1044	19	18	17	16

SPECIALE VEREISTEN AAN HET GLAS: VANWEGE DE BEPERKTE HOOGTE VAN DE GLASSPONNING DIJNT DE RANDAFDICHTING VAN DE ISOLATIEBEGLAZING IN OVERLEG MET DE GLASLEVERANCIER BEPAALD TE WORDEN MET HET OOG OP DE GARANTIE.

EXIGENCES PARTICULIERES AU VITRAGE: À CAUSE DE LA HAUTEUR LIMITEE DE LA FEUILLURE LE JOINT DE FINITION DES BORDS DU VITRAGE ISOLANT DOIT ETRE CHOISI EN ACCORD AVEC LE FOURNISSEUR DU VITRAGE AFIN DE GARANTIR SA BONNE TENUE.

BESONDERE ANFORDERUNGEN AN DIE VERGLASUNG: WEGEN DER BESCHRÄNKTEN HÖHE VOM GLASSPALT, SOLL DIE RANDABDICHTUNG VON DER ISOLATIONSBEGLASUNG IM EINVERSTÄNDNIS MIT DEM GLASLIEFERANTEN BESTIMMT WERDEN, ANGESEHEN DER GARANTIE.

SPECIAL GLASS REQUIREMENTS: BECAUSE OF THE SMALL REBATE HEIGHT, THE EDGE SEAL OF THE INSULATED GLAZING SHOULD BE DETERMINED IN CONSULTATION WITH THE GLASS SUPPLIER IN VIEW OF THE WARRANTY.

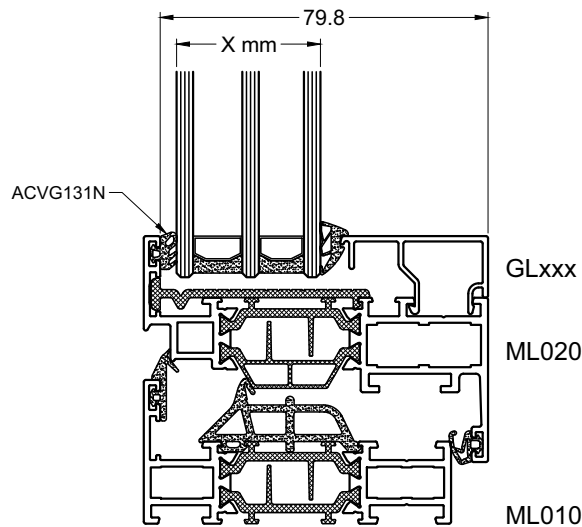
GLASTABEL_VG_71



Primaire zichtzijde
Côté visible primaire

Primäre sichtbare Seite
Primary visible side

BEGLAZINGSTABEL
 TABLEAU DE VITRAGE
 VERGLASUNGSTABELLE
 GLAZING TABLE



GLASLAT PARCLOSE GLASLEISSTE GLAZING BEAD	BINNENBEGLAZINGSDICHTING JOINT DE VITRAGE INTERIEUR VERGLASUNGSDICHTUNG GLAZING GASKET			
	ACVG33N	ACVG34N	ACVG340N	ACVG341N
	X (mm)	X (mm)	X (mm)	X (mm)
GL904	68	67	66	65
GL908	64	63	62	61
GL912	60	59	58	57
GL916N/GL1016(ST)	56	55	54	53
GL920N/GL1020	52	51	50	49
GL924N/GL1024/GL1124	48	47	46	45
GL928N/GL1028/GL1128	44	43	42	41
GL932N/GL1032/GL1132	40	39	38	37
GL936N/GL1036/GL1136	36	35	34	33
GL940N/GL1040	32	31	30	29
GL944N/GL1044	28	27	26	25

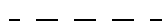
SPECIALE VEREISTEN AAN HET GLAS: VANWEGE DE BEPERKTE HOOGTE VAN DE GLASSPANNING DIENT DE RANDAFDICHTING VAN DE ISOLATIEBEGLAZING IN OVERLEG MET DE GLASLEVERANCIER BEPAALD TE WORDEN MET HET OOG OP DE GARANTIE.

EXIGENCES PARTICULIERES AU VITRAGE: À CAUSE DE LA HAUTEUR LIMITEE DE LA FEUILLURE LE JOINT DE FINITION DES BORDS DU VITRAGE ISOLANT DOIT ÊTRE CHOISI EN ACCORD AVEC LE FOURNISSEUR DU VITRAGE AFIN DE GARANTIR SA BONNE TENUE.

BESONDERE ANFORDERUNGEN AN DIE VERGLASUNG: WEGEN DER BESCHRÄNKTEN HÖHE VOM GLASSPALT, SOLL DIE RANDABDICHTUNG VON DER ISOLATIONSBEGLASUNG IM EINVERSTÄNDNIS MIT DEM GLASLIEFERANTEN BESTIMMT WERDEN, ANGESEHEN DER GARANTIE.

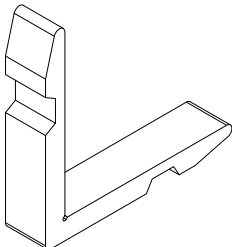
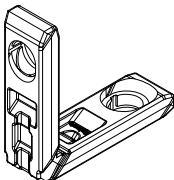
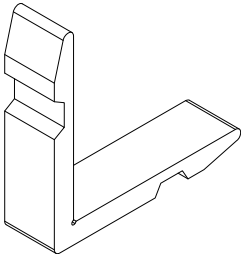
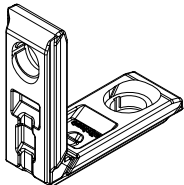
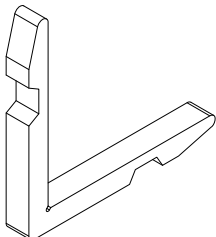
SPECIAL GLASS REQUIREMENTS: BECAUSE OF THE SMALL REBATE HEIGHT, THE EDGE SEAL OF THE INSULATED GLAZING SHOULD BE DETERMINED IN CONSULTATION WITH THE GLASS SUPPLIER IN VIEW OF THE WARRANTY.

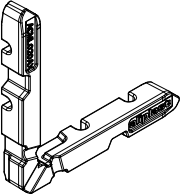
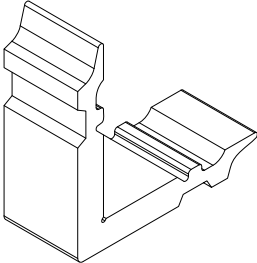
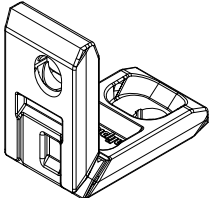
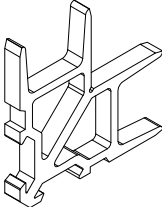
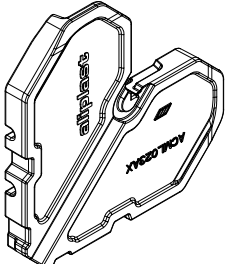
GLASTABEL_VG_80

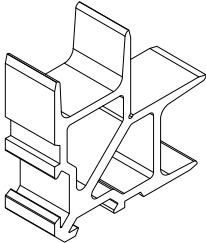
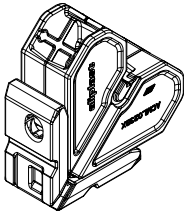
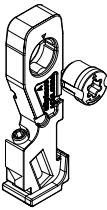
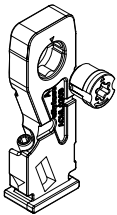
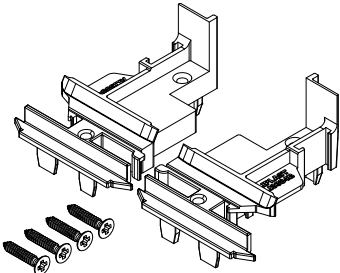


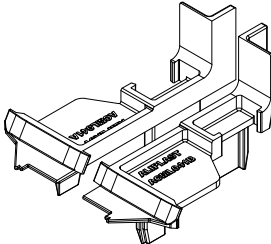
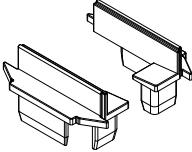
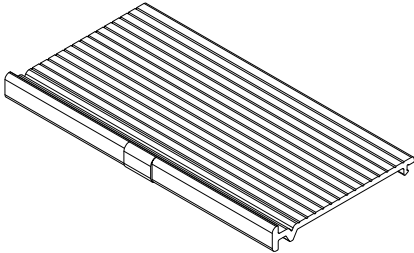
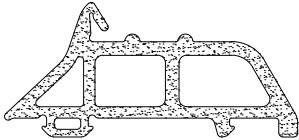

Primaire zichtzijde
Côté visible primaire

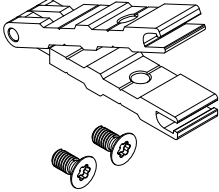
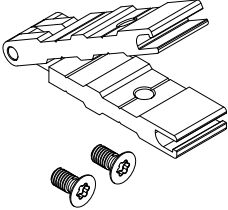
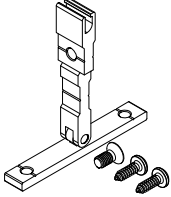
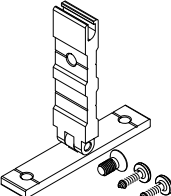
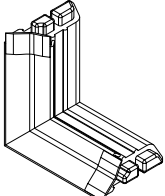
Primäre sichtbare Seite
Primary visible side

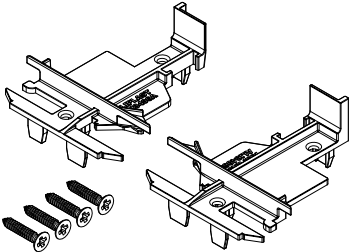
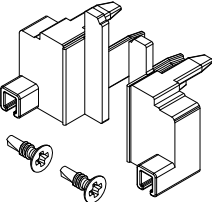
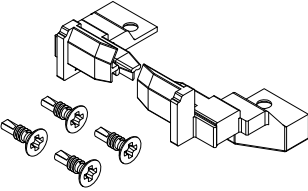
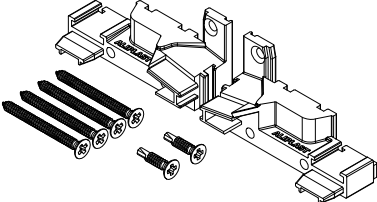
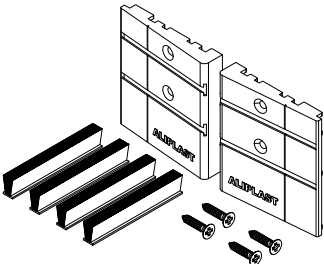
AFBEELDING IMAGE BILD PICTURE	OMSCHRIJVING DESCRIPTION BESCHREIBUNG DESCRIPTION	TOEPASSING APLPLICATION ANWENDUNG APPLICATION	VERP.PER EMB.PAR PACK PR. PACK PR.
	<p>ACML010A</p> <p>PERSHOEK ÉQUERRE À SERTIR PRESSECKWINKEL CRIMP CORNER CLEAT</p> <p>7,20 X 15,00 MM</p>	<p>ML010 ML015 ML810 ...</p>	<p>24</p>
	<p>ACML010AX</p> <p>HOEKVERBINDER ÉQUERRE ECKVERBINDER CORNER CLEAT</p> <p>7,20 X 15,00 MM</p>	<p>ML010 ML015 ML810 ...</p>	<p>24</p>
	<p>ACML010B</p> <p>PERSHOEK ÉQUERRE À SERTIR PRESSECKWINKEL CRIMP CORNER CLEAT</p> <p>7,20 X 18,60 MM</p>	<p>ML010 ML015 ML810 ...</p>	<p>24</p>
	<p>ACML010BX</p> <p>HOEKVERBINDER ÉQUERRE ECKVERBINDER CORNER CLEAT</p> <p>7,20 X 18,60 MM</p>	<p>ML010 ML015 ML810 ...</p>	<p>24</p>
	<p>ACML020A</p> <p>PERSHOEK ÉQUERRE À SERTIR PRESSECKWINKEL CRIMP CORNER CLEAT</p> <p>7,20 X 8,50 MM</p>	<p>ML020 ML620 ML820N ...</p>	<p>24</p>

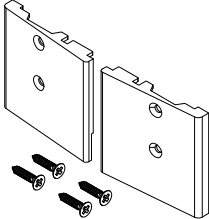
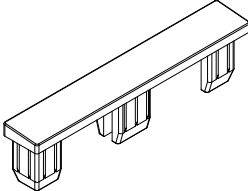
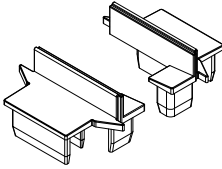
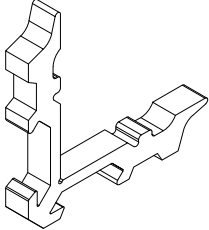
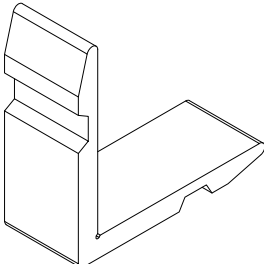
AFBEELDING IMAGE BILD PICTURE	OMSCHRIJVING DESCRIPTION BESCHREIBUNG DESCRIPTION	TOEPASSING APPLICATION ANWENDUNG APPLICATION	VERP.PER EMB.PAR PACK PR. PACK PR.
	<p>ACML020AX</p> <p>HOEKVERBINDER ÉQUERRE ECKVERBINDER CORNER CLEAT</p> <p>7,20 X 8,50 MM</p>	<p>ML020 ML620 ML820N ... + 2 ACUN159</p>	<p>24</p>
	<p>ACML020B</p> <p>PERSHOEK ÉQUERRE À SERTIR PRESSECKWINKEL CRIMP CORNER CLEAT</p> <p>9,60 X 27,60 MM</p>	<p>ML020 ML620 ML820N ...</p>	<p>24</p>
	<p>ACML020BX</p> <p>HOEKVERBINDER ÉQUERRE ECKVERBINDER CORNER CLEAT</p> <p>9,60 X 27,60 MM</p>	<p>ML020 ML620 ML820N ... + 2 ACUN163</p>	<p>24</p>
	<p>ACML023A</p> <p>PERSHOEK ÉQUERRE À SERTIR PRESSECKWINKEL CRIMP CORNER CLEAT</p> <p>40,00 X 8,50 MM</p>	<p>ML023 ML024 ML623 ML624 ML823N ML824N</p>	<p>24</p>
	<p>ACML023AX</p> <p>HOEKVERBINDER ÉQUERRE ECKVERBINDER CORNER CLEAT</p> <p>40,00 X 8,50 MM</p>	<p>ML023 ML024 ML623 ML624 ML823N ML824N + 2 ACUN159</p>	<p>24</p>

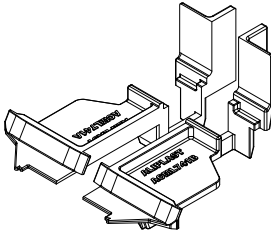
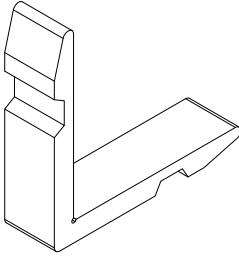
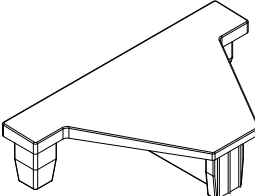
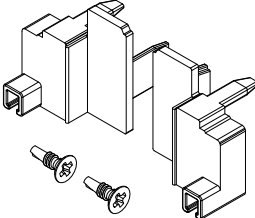
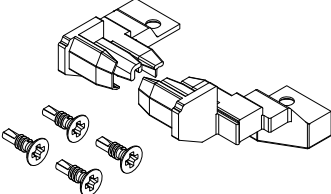
AFBEELDING IMAGE BILD PICTURE	OMSCHRIJVING DESCRIPTION BESCHREIBUNG DESCRIPTION	TOEPASSING APPLICATION ANWENDUNG APPLICATION	VERP.PER EMB.PAR PACK PR. PACK PR.
	<p>ACML023B</p> <p>PERSHOEK ÉQUERRE À SERTIR PRESSECKWINKEL CRIMP CORNER CLEAT</p> <p>42,70 X 27,60 MM</p>	<p>ML023 ML024 ML623 ML624 ML823N ML824N</p>	<p>24</p>
	<p>ACML023BX</p> <p>HOEKVERBINDER ÉQUERRE ECKVERBINDER CORNER CLEAT</p> <p>42,70 X 27,60 MM</p>	<p>ML023 ML024 ML623 ML624 ML823N ML824N</p>	<p>24</p>
	<p>ACML030A</p> <p>T-VERBINDER JONCTION-T T-VERBINDER T-BRACKET</p>	<p>ML030 ML830 ML010 ...</p>	<p>10</p>
	<p>ACML030B</p> <p>T-VERBINDER JONCTION-T T-VERBINDER T-BRACKET</p>	<p>ML030 ML830 ML010 ...</p>	<p>10</p>
	<p>ACML040</p> <p>EINDSTUK STOLPPROFIEL PIECE FINALE PROFILE DOUBLE OUVRANT ENDKAPPE STULPPROFIL END PART DOUBLE CASEMENT PROFILE</p> <p>(EURONUT)</p>	<p>ML040</p>	<p>1</p>

AFBEELDING IMAGE BILD PICTURE	OMSCHRIJVING DESCRIPTION BESCHREIBUNG DESCRIPTION	TOEPASSING APPLICATION ANWENDUNG APPLICATION	VERP.PER EMB.PAR PACK PR. PACK PR.
	<p>ACML041</p> <p>EINDSTUK PIECE FINALE ENDKAPPE END PART</p> <p>(EURONUT)</p>	<p>ML041 ML641 ML841 ML845</p>	<p>1</p>
	<p>ACML042</p> <p>EINDSTUK PIECE FINALE ENDKAPPE END PART</p>	<p>ML042</p>	<p>1</p>
	<p>ACML057</p> <p>GLASSTEUN SUPPORT CALE DE VITRAGE GLASAUFLAGEPROFIL GLASS SUPPORT</p>	<p>ML010 ML020 ML015 ML810 ML820N ...</p>	<p>100</p>
	<p>ACML060</p> <p>MIDDENDICHTING JOINT CENTRAL MITTELDICHTUNG CENTRAL GASKET</p>	<p>ML010 ML015 ML810 ...</p>	<p>25M</p>
	<p>ACML061</p> <p>AANSLAGDICHTING JOINT DE BUTEE ANSCHLAGDICHTUNG REBATE GASKET</p>	<p>ML010 ML015 ML810 ...</p>	<p>200M</p>

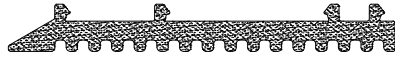
AFBEELDING IMAGE BILD PICTURE	OMSCHRIJVING DESCRIPTION BESCHREIBUNG DESCRIPTION	TOEPASSING APPLICATION ANWENDUNG APPLICATION	VERP.PER EMB.PAR PACK PR. PACK PR.
	<p>ACML110A</p> <p>HOEKVERBINDING VERSTELBAAR EQUERRE REGLABLE ECKWINKEL VERSTELLBAR ADJUSTABLE CORNER CLEAT</p> <p>7,20 X 15,00 MM</p>	<p>ML010 ML015 ML810 ...</p>	<p>1</p>
	<p>ACML110B</p> <p>HOEKVERBINDING VERSTELBAAR EQUERRE REGLABLE ECKWINKEL VERSTELLBAR ADJUSTABLE CORNER CLEAT</p> <p>7,20 X 18,60 MM</p>	<p>ML010 ML015 ML810 ...</p>	<p>1</p>
	<p>ACML130A</p> <p>T-VERBINDER VERSTELBAAR JONCTION-T REGLABLE T-VERBINDER VERSTELLBAR ADJUSTABLE-T-BRACKET</p> <p>7,20 X 15,00 MM</p>	<p>ML030 ML630 ML830 ...</p>	<p>1</p>
	<p>ACML130B</p> <p>T-VERBINDER VERSTELBAAR JONCTION-T REGLABLE T-VERBINDER VERSTELLBAR ADJUSTABLE-T-BRACKET</p> <p>7,20 X 18,60 MM</p>	<p>ML030 ML630 ML830 ...</p>	<p>1</p>
	<p>ACML160</p> <p>HOEKSTUK PIECE D'ANGLE ECKSTUECK CORNER PIECE</p>	<p>ML010 ML015 ML810 ...</p>	<p>20</p>

AFBEELDING IMAGE BILD PICTURE	OMSCHRIJVING DESCRIPTION BESCHREIBUNG DESCRIPTION	TOEPASSING APPLICATION ANWENDUNG APPLICATION	VERP.PER EMB.PAR PACK PR. PACK PR.
	<p>ACML440</p> <p>EINDSTUK STOLPPROFIEL PIECE FINALE PROFILE DOUBLE OUVRANT ENDKAPPE STULPPROFIL END PART DOUBLE CASEMENT PROFILE</p> <p>(EURONUT)</p>	ML040	1
	<p>ACML460</p> <p>EINDSTUK PIECE FINALE ENDKAPPE END PART</p>	ML460	1
	<p>ACML461</p> <p>EINDSTUK PIECE FINALE ENDKAPPE END PART</p>	ML461	1
	<p>ACML462</p> <p>AFDICHTINGSSTUK BODEMPROFIEL PIÈCES D'ÉTANCHÉITÉ SEUIL DICHTUNGSSTUECK SCHWELLE SEALING PIECE FLOOR PROFILE</p>	ML010 ML015 ML810 ... ML490	1
	<p>ACML465</p> <p>BORSTELSTUK DEUR (BUITENKADER) SUPPORT DE BROSSE PORTE (DORMANT) BUERSTENHALTER TUER (BLENDRAHMEN) BRUSHHOLDER DOOR (OUTER FRAME)</p>	ML010 ML015 ML810 ...	1

AFBEELDING IMAGE BILD PICTURE	OMSCHRIJVING DESCRIPTION BESCHREIBUNG DESCRIPTION	TOEPASSING APPLICATION ANWENDUNG APPLICATION	VERP.PER EMB.PAR PACK PR. PACK PR.
	<p>ACML466</p> <p>BORSTELSTUK DEUR (VLEUGEL) SUPPORT DE BROUSSE PORTE (OUVRANT) BUERSTENHALTER TUER (FLUEGEL) BRUSHHOLDER DOOR (VENT)</p>	<p>ML020 ML023 ML024 ML620 ML820N ML823N ML824N</p>	<p>1</p>
	<p>ACML640</p> <p>EINDSTUK PIECE FINALE ENDKAPPE END PART</p>	<p>ML640 + ACML040</p>	<p>2</p>
	<p>ACML642</p> <p>EINDSTUK PIECE FINALE ENDKAPPE END PART</p>	<p>ML642</p>	<p>1</p>
	<p>ACML720A</p> <p>PERSHOEK ÉQUERRE À SERTIR PRESSECKWINKEL CRIMP CORNER CLEAT</p> <p>12.00 X 8.50 MM</p>	<p>ML720 ML725 ML741 ML745</p>	<p>24</p>
	<p>ACML720B</p> <p>PERSHOEK ÉQUERRE À SERTIR PRESSECKWINKEL CRIMP CORNER CLEAT</p> <p>7.20 X 27.60 MM</p>	<p>ML720 ML725 ML741 ML745</p>	<p>24</p>

AFBEELDING IMAGE BILD PICTURE	OMSCHRIJVING DESCRIPTION BESCHREIBUNG DESCRIPTION	TOEPASSING APPLICATION ANWENDUNG APPLICATION	VERP.PER EMB.PAR PACK PR. PACK PR.
	<p>ACML741</p> <p>EINDSTUK PIECE FINALE ENDKAPPE END PART</p> <p>(PVC)</p>	<p>ML741 ML745</p>	<p>1</p>
	<p>ACML810A</p> <p>PERSHOEK ÉQUERRE À SERTIR PRESSECKWINKEL CRIMP CORNER CLEAT</p> <p>7,20 X 28,20 MM</p> <p>OPTIONEEL/EN OPTION/FAKULTATIV/OPTIONAL</p>	<p>ML810</p>	<p>24</p>
	<p>ACML840</p> <p>EINDSTUK PIECE FINALE ENDKAPPE END PART</p>	<p>ML840 + ACML040</p>	<p>2</p>
	<p>ACML860</p> <p>EINDSTUK PIECE FINALE ENDKAPPE END PART</p>	<p>ML860</p>	<p>1</p>
	<p>ACML861</p> <p>EINDSTUK PIECE FINALE ENDKAPPE END PART</p>	<p>ML861</p>	<p>1</p>

AFBEELDING IMAGE BILD PICTURE	OMSCHRIJVING DESCRIPTION BESCHREIBUNG DESCRIPTION	TOEPASSING APPLICATION ANWENDUNG APPLICATION	VERP.PER EMB.PAR PACK PR. PACK PR.
--	--	---	---

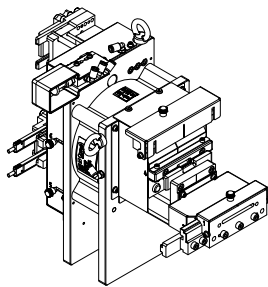


ACML869

ML810

25M

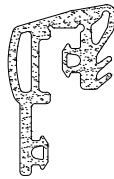
ONDERBOUW RUBBER
JOINT DE SUPPORT
STUETZDICHTUNG
SUPPORT GASKET



ACML900

1

PONSUNIT
UNITE D'ETAMPER
STANZEINHEIT
PUNCH UNIT



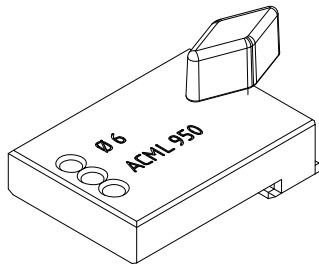
ACML931

ML920

50M

BUITENBEGLAZINGSDICHTING
JOINT DE VITRAGE EXTERIEUR
AUSSENVERGLASUNGSDICHTUNG
OUTER GLAZING GASKET

4 MM



ACML950

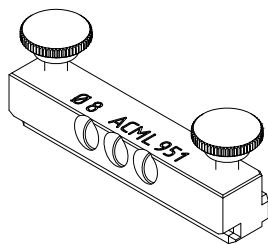
ML020

1

ML620

...

BOORMAL ONTWATERING
CALIBRE DE PERCAGE DRAINAGE
BOHRLEHRE ENTWAESSERUNG
BORING JIG DRAINAGE



ACML951

ML610

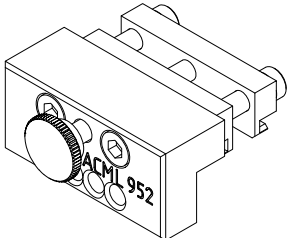
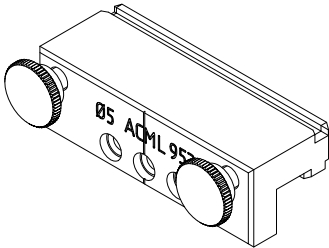
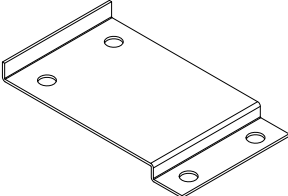
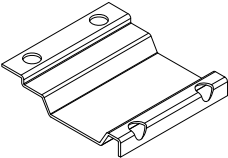
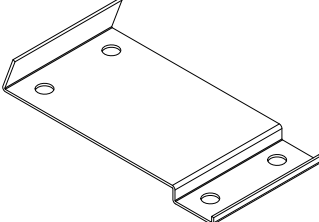
1

ML615

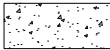
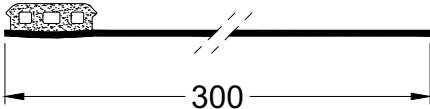
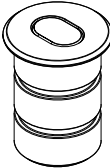
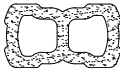

ML810

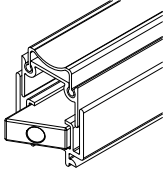
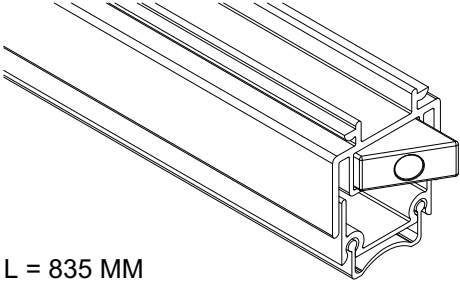
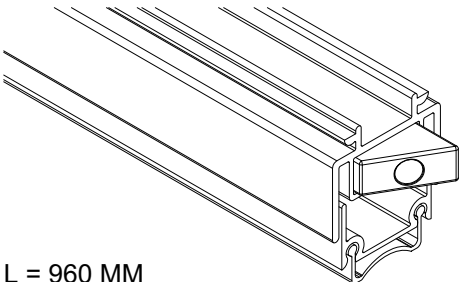
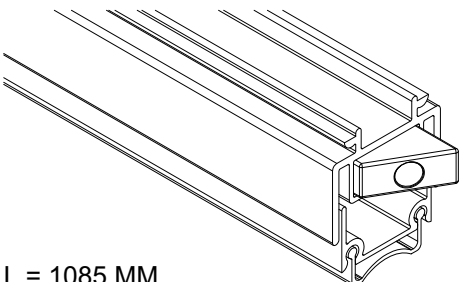
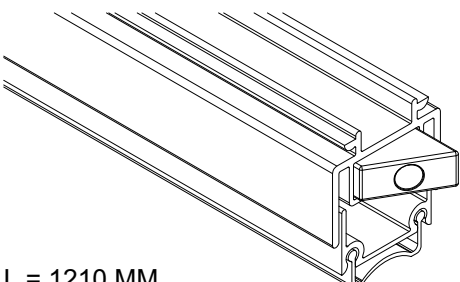
...

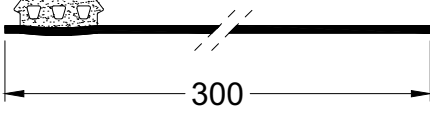

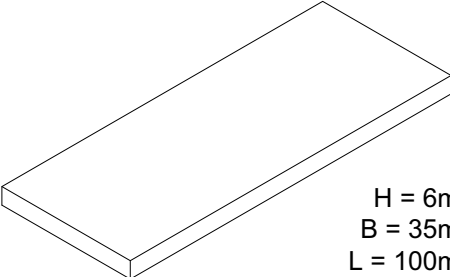
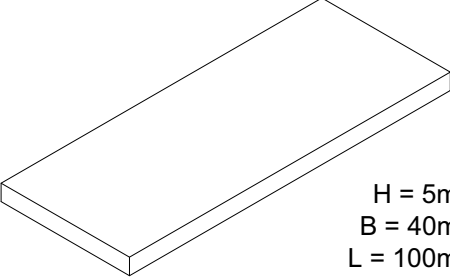
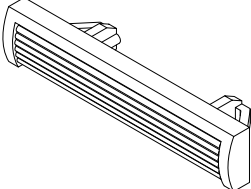
BOORMAL ONTWATERING
CALIBRE DE PERCAGE DRAINAGE
BOHRLEHRE ENTWAESSERUNG
BORING JIG DRAINAGE


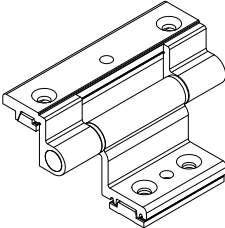
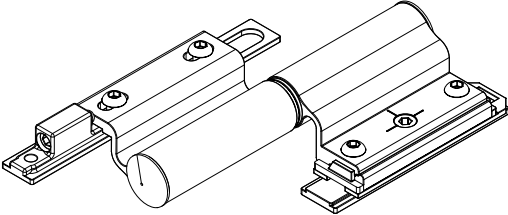

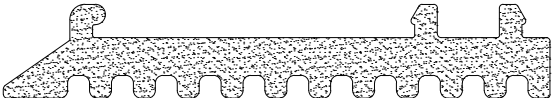
AFBEELDING IMAGE BILD PICTURE	OMSCHRIJVING DESCRIPTION BESCHREIBUNG DESCRIPTION	TOEPASSING APPLICATION ANWENDUNG APPLICATION	VERP.PER EMB.PAR PACK PR. PACK PR.
	<p>ACML952</p> <p>BOORMAL ONTWATERING CALIBRE DE PERCAGE DRAINAGE BOHRLEHRE ENTWAESSERUNG BORING JIG DRAINAGE</p>	<p>ML610 ML810</p>	<p>1</p>
	<p>ACML953</p> <p>BOORMAL ONTWATERING CALIBRE DE PERCAGE DRAINAGE BOHRLEHRE ENTWAESSERUNG BORING JIG DRAINAGE</p>	<p>ML630 ML830</p>	<p>1</p>
	<p>ACML1820</p> <p>BEUGEL RVS ETRIER INOXYDABLE BUGEL EDELSTAHL STIRRUP STAINLESS STEEL</p> <p>TYPE I</p>	<p>ML030</p>	<p>50</p>
	<p>ACML1821</p> <p>BEUGEL RVS ETRIER INOXYDABLE BUGEL EDELSTAHL STIRRUP STAINLESS STEEL</p> <p>TYPE II</p>	<p>ML020</p>	<p>50</p>
	<p>ACML1822</p> <p>BEUGEL RVS ETRIER INOXYDABLE BUGEL EDELSTAHL STIRRUP STAINLESS STEEL</p> <p>TYPE III</p>	<p>ML020</p>	<p>50</p>

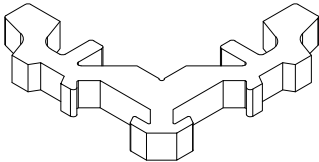
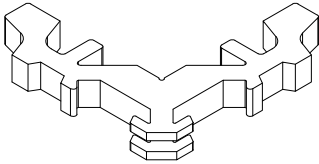
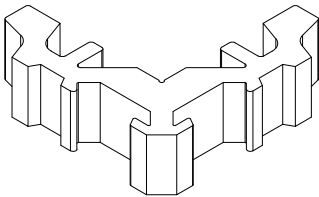
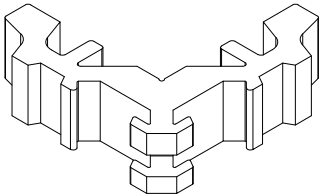

AFBEELDING IMAGE BILD PICTURE	OMSCHRIJVING DESCRIPTION BESCHREIBUNG DESCRIPTION	TOEPASSING APPLICATION ANWENDUNG APPLICATION	VERP.PER EMB.PAR PACK PR. PACK PR.
	<p>ACML1823</p> <p>BEUGEL RVS ETRIER INOXYDABLE BUGEL EDELSTAHL STIRRUP STAINLESS STEEL</p> <p>TYPE IV</p>	ACML1822	50
	<p>ACML1824</p> <p>BEUGEL RVS ETRIER INOXYDABLE BUGEL EDELSTAHL STIRRUP STAINLESS STEEL</p> <p>TYPE V</p>	ACML1825	50
	<p>ACML1825</p> <p>BEUGEL RVS ETRIER INOXYDABLE BUGEL EDELSTAHL STIRRUP STAINLESS STEEL</p> <p>TYPE VI</p>	ML010 ML030	50
	<p>ACML1830</p> <p>GEPREFABRICEERDE GIPSVULLING REPLISSAGE DE PLATRE PREFABRIQUE VORGEFERTIGTE PUTZFULLUNG PREFABRICATED PLASTER FILLING</p> <p>6.0 x 26.8 x 1250 MM (H x B x L)</p>	ML020	1
	<p>ACML1831</p> <p>GEPREFABRICEERDE GIPSVULLING REPLISSAGE DE PLATRE PREFABRIQUE VORGEFERTIGTE PUTZFULLUNG PREFABRICATED PLASTER FILLING</p> <p>6.0 x 17.8 x 1250 MM (H x B x L)</p>	ML010 ML030	1

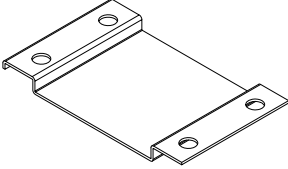
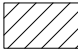
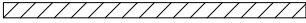
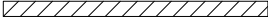

AFBEELDING IMAGE BILD PICTURE	OMSCHRIJVING DESCRIPTION BESCHREIBUNG DESCRIPTION	TOEPASSING APPLICATION ANWENDUNG APPLICATION	VERP.PER EMB.PAR PACK PR. PACK PR.
	<p>ACML1832</p> <p>GEPREFABRICEERDE GIPSVULLING REPLISSAGE DE PLATRE PREFABRIQUE VORGEFERTIGTE PUTZFÜLLUNG PREFABRICATED PLASTER FILLING</p> <p>6.0 x 14.2 x 1250 MM (H x B x L)</p>	<p>ML010 ML030</p>	<p>1</p>
	<p>ACEF350</p> <p>AFDICHTINGSBAND MEMBRANE D'ÉTANCHÉITÉ ABDICHTUNGSBAHN SEALING SHEET</p> <p>EPDM</p>		<p>20M</p>
	<p>ACEF432</p> <p>BODEMBUS GACHE BASSE BODENBUCHSE BOTTOM RECEIVER</p>	<p>ACVL432</p>	<p>1</p>
	<p>ACFT075</p> <p>KOPPELINGSRUBBER JOINT DE JONCTION KUPPLUNGSDICHTUNG LINKING GASKET</p>		<p>50M</p>
	<p>ACFT076</p> <p>KOPPELINGSRUBBER JOINT DE JONCTION KUPPLUNGSDICHTUNG LINKING GASKET</p>		<p>100M</p>



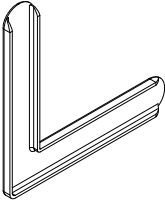
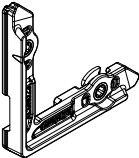

AFBEELDING IMAGE BILD PICTURE	OMSCHRIJVING DESCRIPTION BESCHREIBUNG DESCRIPTION	TOEPASSING APPLICATION ANWENDUNG APPLICATION	VERP.PER EMB.PAR PACK PR. PACK PR.
	<p>ACFT146</p> <p>AUTOMATISCHE DEURDICHTING FERMETURE DE PORTE AUTOMATIQUE AUTOMATISCHER TUERDICHTUNG AUTOMATIC DOOR CLOSER</p>	<p>ML023 ML024 ML823N ML824N</p>	<p>1</p>
 <p>L = 835 MM</p>	<p>ACFT147</p> <p>AUTOMATISCHE DEURDICHTING FERMETURE DE PORTE AUTOMATIQUE AUTOMATISCHER TUERDICHTUNG AUTOMATIC DOOR CLOSER</p>	<p>ML023 ML024 ML823N ML824N</p>	<p>1</p>
 <p>L = 960 MM</p>	<p>ACFT148</p> <p>AUTOMATISCHE DEURDICHTING FERMETURE DE PORTE AUTOMATIQUE AUTOMATISCHER TUERDICHTUNG AUTOMATIC DOOR CLOSER</p>	<p>ML023 ML024 ML823N ML824N</p>	<p>1</p>
 <p>L = 1085 MM</p>	<p>ACFT149</p> <p>AUTOMATISCHE DEURDICHTING FERMETURE DE PORTE AUTOMATIQUE AUTOMATISCHER TUERDICHTUNG AUTOMATIC DOOR CLOSER</p>	<p>ML023 ML024 ML823N ML824N</p>	<p>1</p>
 <p>L = 1210 MM</p>	<p>ACFT150</p> <p>AUTOMATISCHE DEURDICHTING FERMETURE DE PORTE AUTOMATIQUE AUTOMATISCHER TUERDICHTUNG AUTOMATIC DOOR CLOSER</p>	<p>ML023 ML024 ML823N ML824N</p>	<p>1</p>


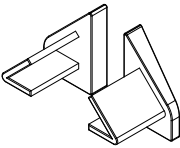
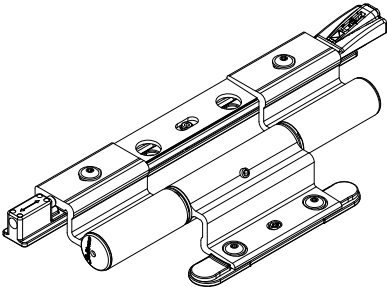
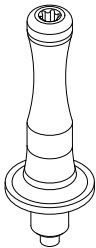
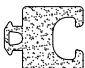
AFBEELDING IMAGE BILD PICTURE	OMSCHRIJVING DESCRIPTION BESCHREIBUNG DESCRIPTION	TOEPASSING APPLICATION ANWENDUNG APPLICATION	VERP.PER EMB.PAR PACK PR. PACK PR.
	<p>ACFT350</p> <p>AFDICHTINGSBAND MEMBRANE D'ÉTANCHÉITÉ ABDICHTUNGSBAHN SEALING SHEET</p> <p>EPDM</p>		20M
	<p>ACFT806</p> <p>DIN7981 4.8x38</p>	ML010 ML030	100
 <p>H = 6mm B = 35mm L = 100mm</p>	<p>ACFT810</p> <p>STEUN SUPPORT AUFLAGEPROFIL SUPPORT</p>	ML010 ML030	1
 <p>H = 5mm B = 40mm L = 100mm</p>	<p>ACFR4005</p> <p>GLASSTEUN SUPPORT CALE DE VITRAGE GLASAUFLAGEPROFIL GLASS SUPPORT</p>	ML010 ML030 ML020	10
	<p>ACGSL045</p> <p>AFDEKKAP WATERAFVOERSLEUVEN CAPUCHON DRAINAGE D'EAU ABDECKKAPPE ENTWAESSERUNG FINISHING GASKET FOR DOOR</p>		100



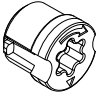
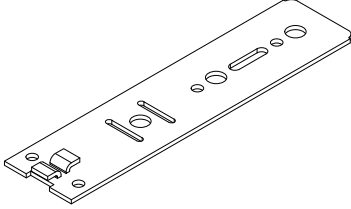
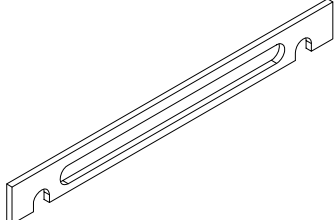
AFBEELDING IMAGE BILD PICTURE	OMSCHRIJVING DESCRIPTION BESCHREIBUNG DESCRIPTION	TOEPASSING APPLICATION ANWENDUNG APPLICATION	VERP.PER EMB.PAR PACK PR. PACK PR.
	<p>ACGT463</p> <p>AFWERKINGSRUBBER VOOR DEUR JOINT DE FINITION POUR PORTE AUSFUEHRUNGSDICHTUNG TUR FINISHING GASKET FOR DOOR</p>	<p>ML023 ML823N ...</p>	<p>100M</p>
	<p>ACMX100</p> <p>DRIEDELIG RAAMSCHARNIER CHARNIERE FENTRE EN TROIS PARTIE DREITEILIG FENSTERROLLENBAND THREE PART WINDOW HINGE</p>		<p>1</p>
	<p>ACMX102</p> <p>TWEEDELIG DEURSCHARNIER CHARNIERE PORTE EN DEUX PARTIE ZWEITEILIG TUERBAND TWO PART DOOR HINGE</p>		<p>1</p>
	<p>ACMX103</p> <p>DIEVENKLAUW CROCHET DE SECURITE STIFT EINBRUCHHEMMEND PEN FOR BURGLARY PROOF</p>	<p>ACMX102</p>	<p>1</p>
	<p>ACRS300</p> <p>ONDERBOUW RUBBER JOINT DE SUPPORT STUETZDICHTUNG SUPPORT GASKET</p>	<p>ML810</p>	<p>25M</p>

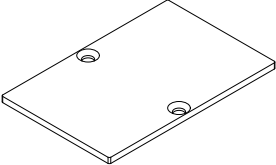
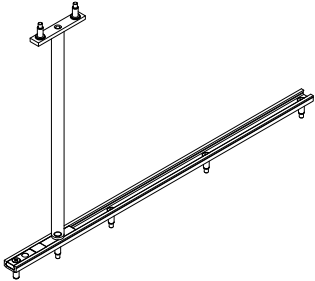
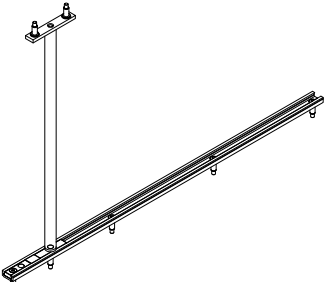
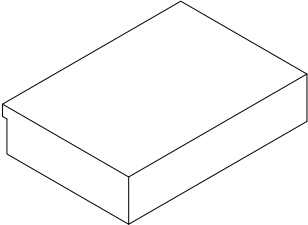
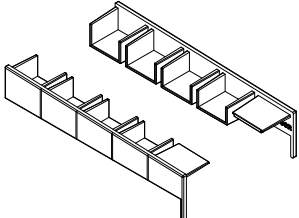
AFBEELDING IMAGE BILD PICTURE	OMSCHRIJVING DESCRIPTION BESCHREIBUNG DESCRIPTION	TOEPASSING APLPLICATION ANWENDUNG APPLICATION	VERP.PER EMB.PAR PACK PR. PACK PR.
	<p>ACRS454A</p> <p>PERSHOEK ÉQUERRE À SERTIR PRESSECKWINKEL CRIMP CORNER CLEAT</p> <p>20,00 X 8,80 MM</p>	<p>ML454 ML455</p>	<p>24</p>
	<p>ACRS454AX</p> <p>HOEKVERBINDER ÉQUERRE ECKVERBINDER CORNER CLEAT</p> <p>20,00 X 8,80 MM</p>	<p>ML454 ML455</p>	<p>24 + 2 ACUN160</p>
	<p>ACRS454B</p> <p>PERSHOEK ÉQUERRE À SERTIR PRESSECKWINKEL CRIMP CORNER CLEAT</p> <p>20,00 X 19,40 MM</p>	<p>ML454 ML455</p>	<p>24</p>
	<p>ACRS454BX</p> <p>HOEKVERBINDER ÉQUERRE ECKVERBINDER CORNER CLEAT</p> <p>20,00 X 19,40 MM</p>	<p>ML454 ML455</p>	<p>24 + 2 ACUN161</p>
	<p>ACRS461</p> <p>AANSLAGDICHTING JOINT DE FRAPPE ANSCHLAGDICHTUNG REBATE GASKET</p>	<p>ML461 ML861</p>	<p>50M</p>




AFBEELDING IMAGE BILD PICTURE	OMSCHRIJVING DESCRIPTION BESCHREIBUNG DESCRIPTION	TOEPASSING APPLICATION ANWENDUNG APPLICATION	VERP.PER EMB.PAR PACK PR. PACK PR.
	<p>ACRS803</p> <p>BEUGEL RVS ETRIER INOXYDABLE BUGEL EDELSTAHL STIRRUP STAINLESS STEEL</p>	ML010	50
	<p>ACRS818</p> <p>ZWELBAND BANDE DE GONFLEMENT QUELLBAND SWELLING TAPE</p> <p>6.0 x 10.0 x 1000 MM (H x B x L)</p>	ML010 ML030	1
	<p>ACRS820</p> <p>ZWELBAND BANDE DE GONFLEMENT QUELLBAND SWELLING TAPE</p> <p>2.0 x 40.0 x 1000 MM (H x B x L)</p>	ML010	1
	<p>ACRS821</p> <p>ZWELBAND BANDE DE GONFLEMENT QUELLBAND SWELLING TAPE</p> <p>2.0 x 35.0 x 10000 MM (H x B x L)</p>	ML010	1
	<p>ACSIL013</p> <p>LIJM VOOR VERSTEKHOEK COLLE POUR ONGLET KLEBER FÜR GEHRUNG GLUE FOR MITRE</p>		1




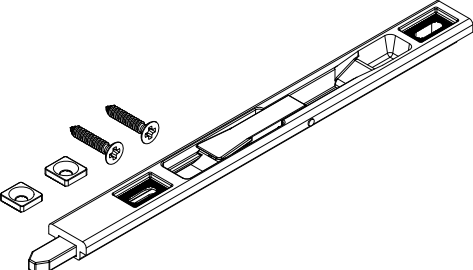
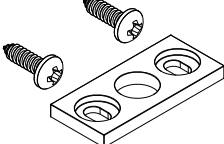
AFBEELDING IMAGE BILD PICTURE	OMSCHRIJVING DESCRIPTION BESCHREIBUNG DESCRIPTION	TOEPASSING APPLICATION ANWENDUNG APPLICATION	VERP.PER EMB.PAR PACK PR. PACK PR.
	<p>ACSIL04</p> <p>AFDICHTINGSLIJMKIT VOOR VERSTEKNADEN JOINT D'ÉTANCHÉITÉ POUR ONGLETS LEIM FÜR ABDICHTUNG SEALINGGLUE</p>		1
	<p>ACSIL08</p> <p>SILICONENPOMP PISTOLET DOSEUR POUR LES TUBES SILICONES HANDKARTUSCHENPISTOLE FÜR DIE VERARBEITUNG VON SILIKONE UND LEIME SILICONE GUN</p>		1
	<p>ACUN021</p> <p>STEUNHOEK CALE DE FEUILLURE ECKWINKEL REBATE SUPPORT</p>		100
	<p>ACUN023</p> <p>HOEKVERBINDER/T-VERBINDER EQUERRE/JONCTION-T ECKVERBINDER/T-VERBINDER CORNER CLEAT/T-BRACKET</p>		100
	<p>ACUN033</p> <p>BINNENBEGLAZINGSDICHTING JOINT DE VITRAGE INTERIEUR INNENVERGLASUNGSDICHTUNG INNER GLAZING GASKET</p> <p>3 - 5 MM</p>		100M

AFBEELDING IMAGE BILD PICTURE	OMSCHRIJVING DESCRIPTION BESCHREIBUNG DESCRIPTION	TOEPASSING APPLICATION ANWENDUNG APPLICATION	VERP.PER EMB.PAR PACK PR. PACK PR.
	<p>ACUN036</p> <p>BINNENBEGLAZINGSDICHTING JOINT DE VITRAGE INTERIEUR INNENVERGLASUNGSDICHTUNG INNER GLAZING GASKET</p> <p>6 - 8 MM</p>		100M
	<p>ACUN079</p> <p>EINDSTUK PIECE FINALE ENDKAPPE END PART</p>	UN079	1
	<p>ACUN102</p> <p>DRIEDELIG DEURSCHARNIER CHARNIERE PORTE EN TROIS PARTIE DREITEILIG TUERBAND THREE PART DOOR HINGE</p>		1
	<p>ACUN103</p> <p>DIEVENKLAUW CROCHET DE SECURITE STIFT EINBRUCHHEMMEND PEN FOR BURGLARY PROOF</p>	ACUN102	1
	<p>ACUN131</p> <p>VERBREDINGSRUBBER JOIN D'ELARGISSEMENT VERBREITERUNGSDICHTUNG ENLARGING GASKET</p>	ML491 ML492 ML030 ...	225M

AFBEELDING IMAGE BILD PICTURE	OMSCHRIJVING DESCRIPTION BESCHREIBUNG DESCRIPTION	TOEPASSING APLPLICATION ANWENDUNG APPLICATION	VERP.PER EMB.PAR PACK PR. PACK PR.
	<p>ACUN132</p> <p>AANSLAGDICHTING JOINT DE BUTEE ANSCHLAGDICHTUNG REBATE GASKET</p>	<p>ML020 ML023 ML024 ML620 ...</p>	<p>200M</p>
	<p>ACUN159</p> <p>NAGEL VOOR HOEKVERBINDER CLOU POUR EQUERRE STIFT FUER ECKVERBINDER DRIVE PIN FOR CORNER CLEAT</p>	<p>ACML020AX</p>	<p>100</p>
	<p>ACUN163</p> <p>SCHROEF VOOR HOEKVERBINDER VIS POUR EQUERRE SCHRAUBE FUER ECKVERBINDER SCREW FOR CORNER CLEAT</p>	<p>ACML010AX ACML010BX ACML020BX</p>	<p>100</p>
	<p>ACUN23X</p> <p>INDRAAIANKER ANCRAGE A CLIPPER MAUERANKER ZUM EINKLEMMEN SCREW FIXING LUG</p> <p>ACUN230: B = 160 MM ACUN232: B = 240 MM ACUN233: B = 260 MM</p>		<p>100</p>
	<p>ACUN350</p> <p>ONDERVULLING SUPPORT FUELSTUECK SUPPORT</p> <p>!!! => ACSZ081 & ACSB081</p>	<p>ML020 ML023 ML620 ...</p>	<p>10</p>

AFBEELDING IMAGE BILD PICTURE	OMSCHRIJVING DESCRIPTION BESCHREIBUNG DESCRIPTION	TOEPASSING APPLICATION ANWENDUNG APPLICATION	VERP.PER EMB.PAR PACK PR. PACK PR.
	<p>ACUN500</p> <p>AFDEKPLAAT TÔLES DE RECOUVREMENT ABDECKPLATTE COVER PLATE</p>	<p>UN510 UN500</p>	<p>1</p>
	<p>ACUN642</p> <p>DEURBEGRENZER LIMITATEURS D'OUVERTURE TUERBREMSE DOOR STAY</p> <p>FB=750-900MM</p>	<p>ML023 ML024 ML623 ML624 ...</p>	<p>1</p>
	<p>ACUN643</p> <p>DEURBEGRENZER LIMITATEURS D'OUVERTURE TUERBREMSE DOOR STAY</p> <p>FB<900MM</p>	<p>ML023 ML024 ML623 ML624 ...</p>	<p>1</p>
	<p>ACUN939</p> <p>KLEMBLOK VOOR KADERS MET ML060 SERRE BLOC POUR DORMANTS AVEC ML060 KLAMMERN BLOCK FÜR BLANDRAHMEN MIT ML060 CLAMP BLOCK FOR FRAMES WITH ML060</p>		<p>1</p>
	<p>ACUN7500</p> <p>EINDSTUK VENSTERBANK PIECE FINALE BAVETTE ENDSTUECK WETTERSCHENKEL END PIECE WINDOW-SILL</p>	<p>UN7500</p>	<p>1</p>

AFBEELDING IMAGE BILD PICTURE	OMSCHRIJVING DESCRIPTION BESCHREIBUNG DESCRIPTION	TOEPASSING APPLICATION ANWENDUNG APPLICATION	VERP.PER EMB.PAR PACK PR. PACK PR.
	<p>ACVG32N</p> <p>BINNENBEGLAZINGSDICHTING JOINT DE VITRAGE INTERIEUR INNENVERGLASUNGSDICHTUNG INNER GLAZING GASKET</p> <p>3 MM</p>		100M
	<p>ACVG33N</p> <p>BINNENBEGLAZINGSDICHTING JOINT DE VITRAGE INTERIEUR INNENVERGLASUNGSDICHTUNG INNER GLAZING GASKET</p> <p>4 MM</p>		100M
	<p>ACVG34N</p> <p>BINNENBEGLAZINGSDICHTING JOINT DE VITRAGE INTERIEUR INNENVERGLASUNGSDICHTUNG INNER GLAZING GASKET</p> <p>5 MM</p>		100M
	<p>ACVG131N</p> <p>BUITENBEGLAZINGSDICHTING JOINT DE VITRAGE EXTERIEUR AUSSENVERGLASUNGSDICHTUNG OUTER GLAZING GASKET</p> <p>4 MM</p>		100M
	<p>ACVG340N</p> <p>BINNENBEGLAZINGSDICHTING JOINT DE VITRAGE INTERIEUR INNENVERGLASUNGSDICHTUNG INNER GLAZING GASKET</p> <p>6 MM</p>		100M

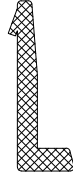
AFBEELDING IMAGE BILD PICTURE	OMSCHRIJVING DESCRIPTION BESCHREIBUNG DESCRIPTION	TOEPASSING APPLICATION ANWENDUNG APPLICATION	VERP.PER EMB.PAR PACK PR. PACK PR.
	<p>ACVG341N</p> <p>BINNENBEGLAZINGSDICHTING JOINT DE VITRAGE INTERIEUR INNENVERGLASUNGSDICHTUNG INNER GLAZING GASKET</p> <p>7 MM</p>		100M
	<p>ACVL061</p> <p>BLINDKLINKNAGEL Ø4x7 RIVET POP Ø4x7 BLINDNIETE Ø4x7 RIVET Ø4x7</p>		100
	<p>ACVL159</p> <p>SECONDENLIJM COLLE RAPIDE SEKUNDENLEIM CONTACTGLUE</p>		1
	<p>ACVL432</p> <p>GRENDEL VERROU RIEGEL BOLT</p>		1
	<p>ACVL434</p> <p>SLUITSTUK GACHE SCHLIESSSTUECK LOCK PLATE</p>	ACVL432	1

AFBEELDING
IMAGE
BILD
PICTURE

OMSCHRIJVING
DESCRIPTION
BESCHREIBUNG
DESCRIPTION

TOEPASSING
APPLICATION
ANWENDUNG
APPLICATION

VERP.PER
EMB.PAR
PACK PR.
PACK PR.

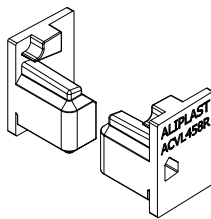


ACVL477

RS458

1

BEVESTIGINGSSTUK
PIECE DE FIXATION
BEFESTIGUNGSSTUECK
FIXING PIECE



ACVL458

RS557

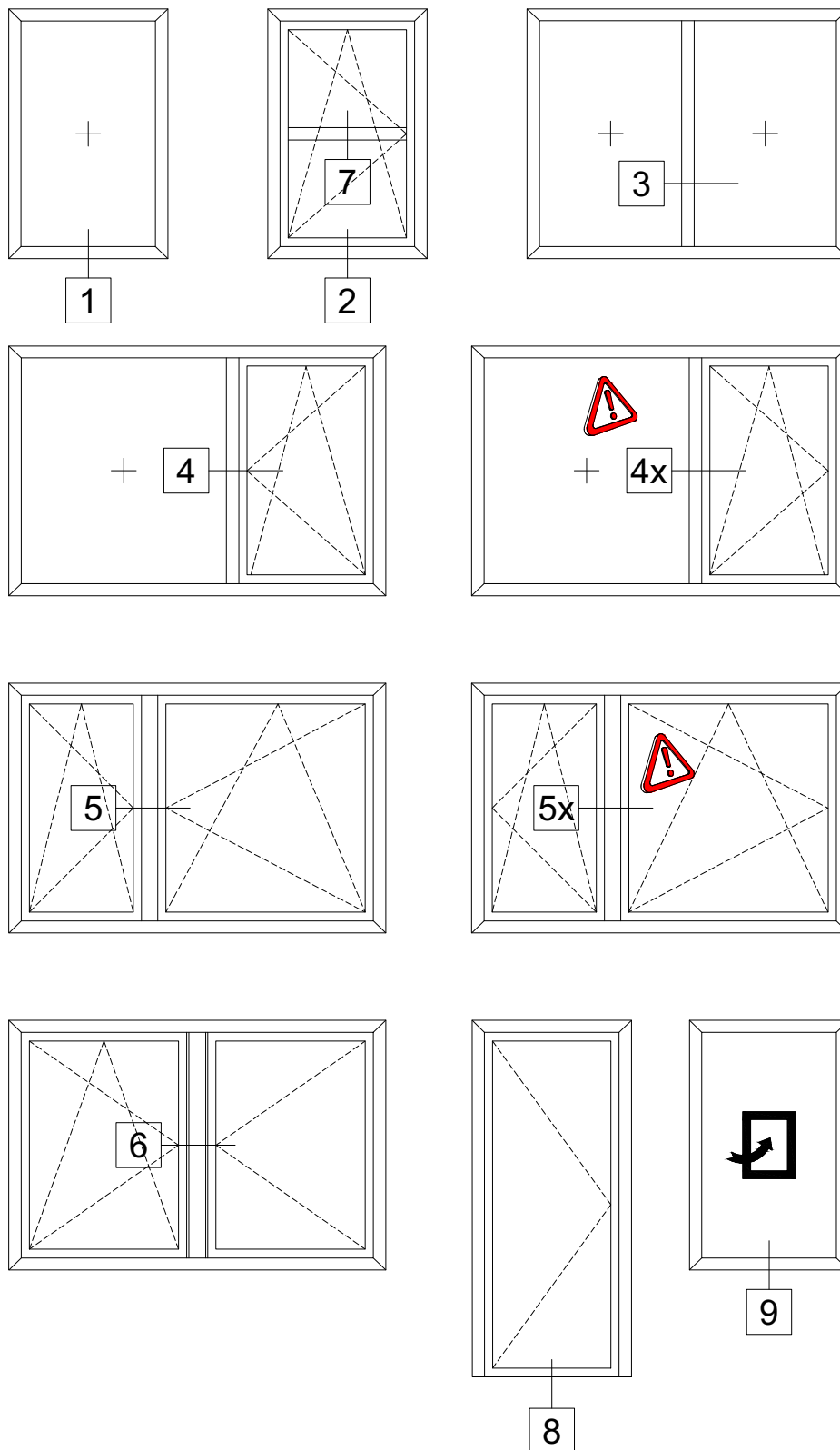
1

RS558

ML858

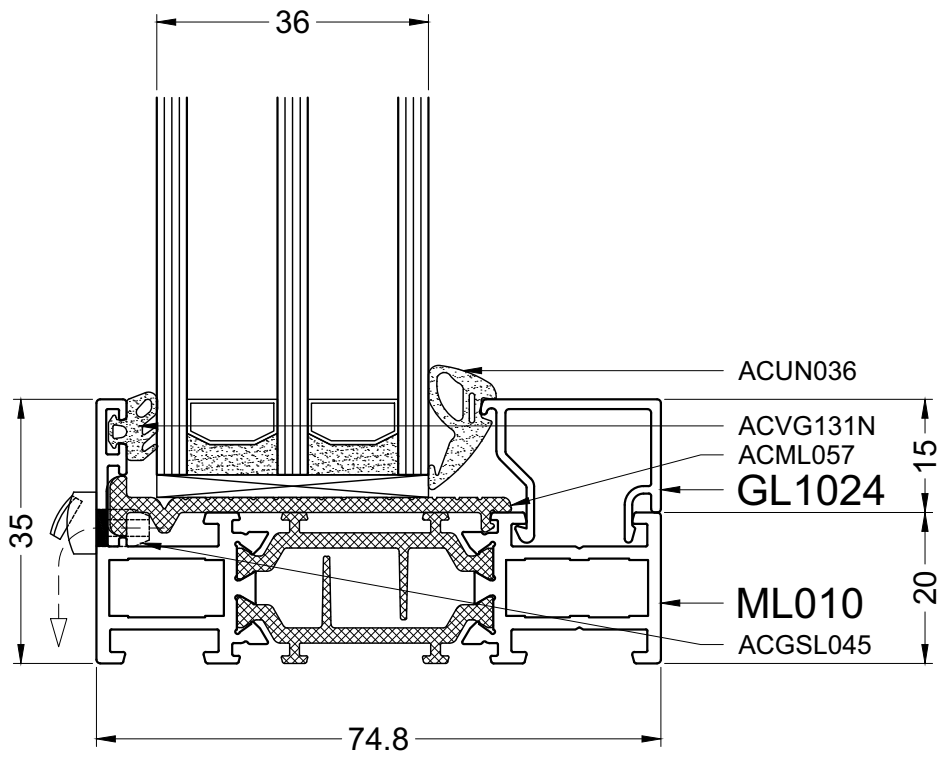
EINDSTUK DORPEL
PIECE FINALE SEUIL
ENDKAPPE SCHWELLE
FIXING PIECE THRESHOLD

RAMEN / FENETRES FENSTER / WINDOWS



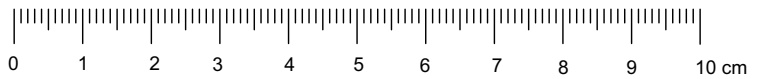
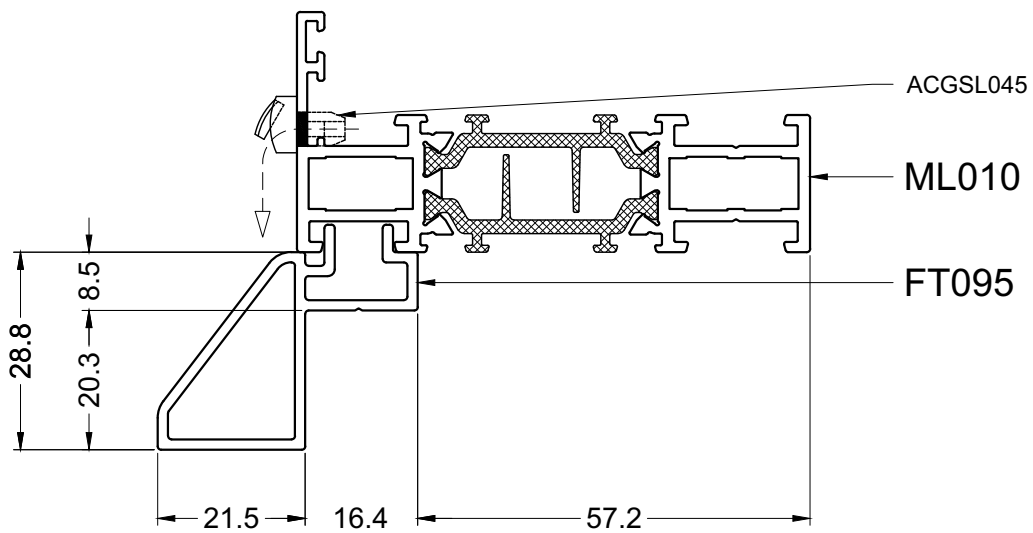
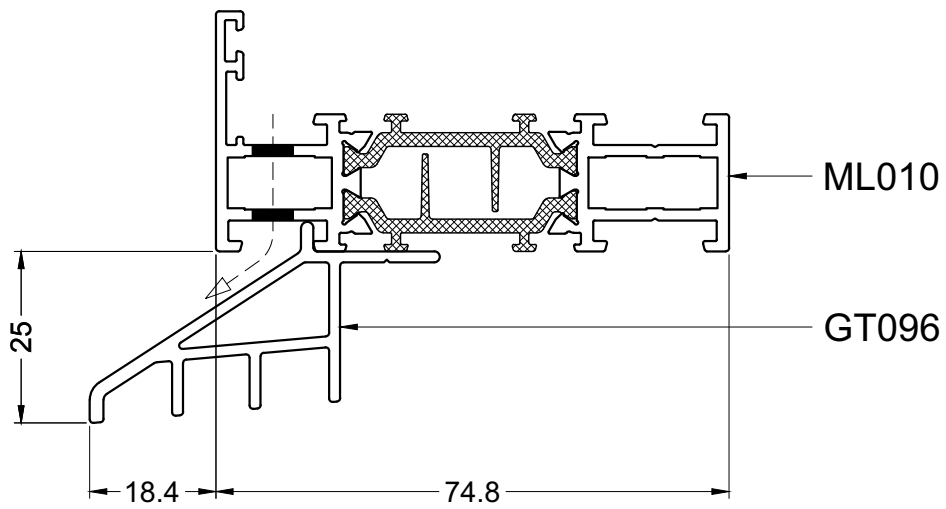
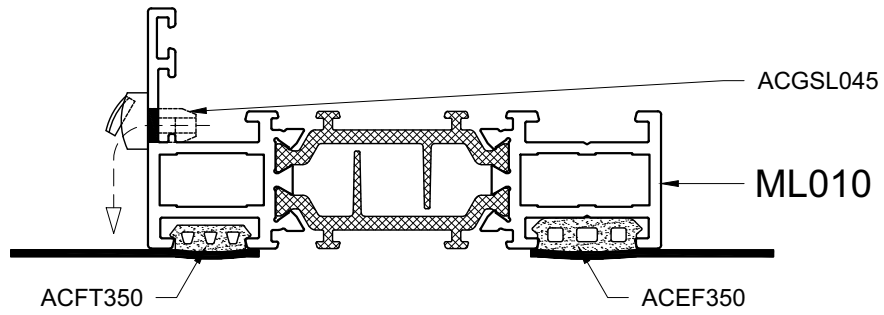
TYPES001

1

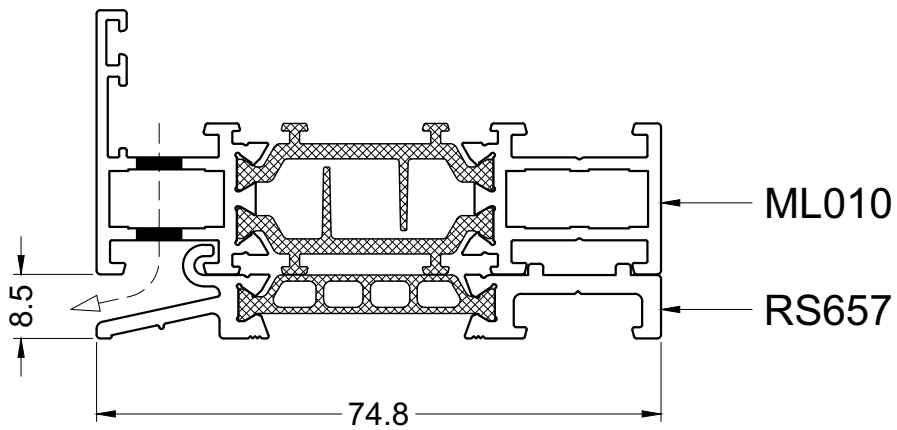
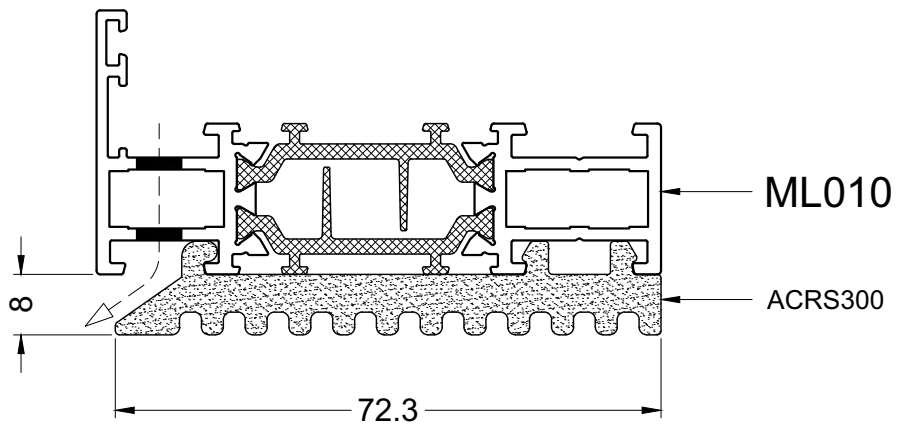


1-ML010-SILL

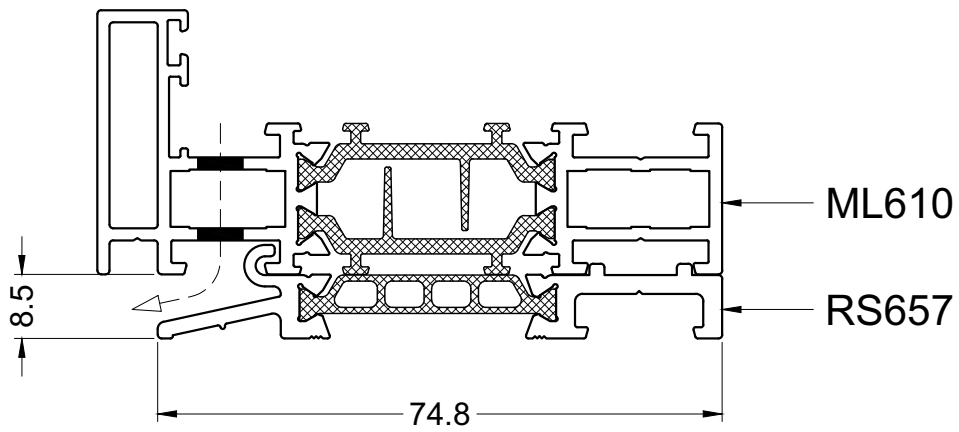
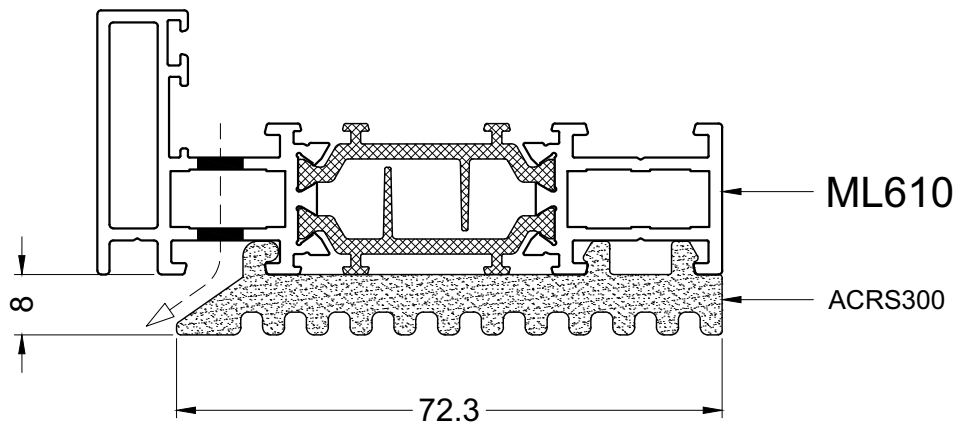
1



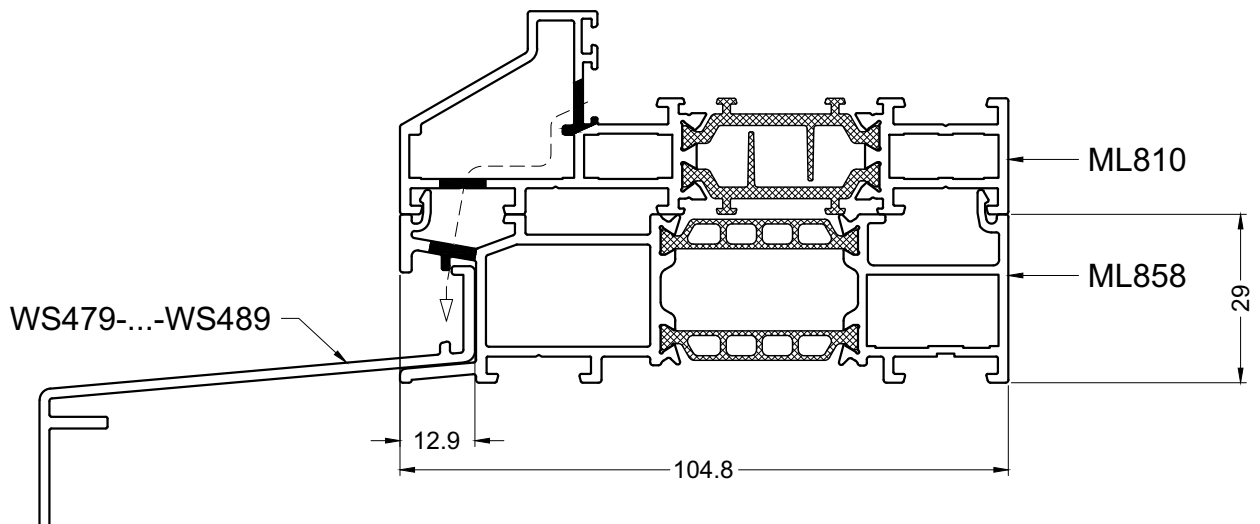
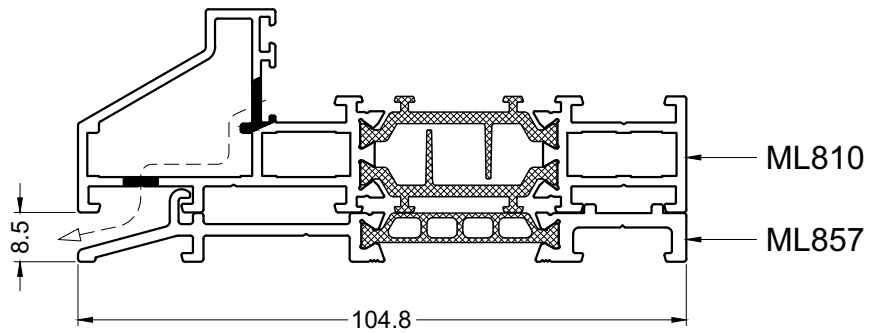
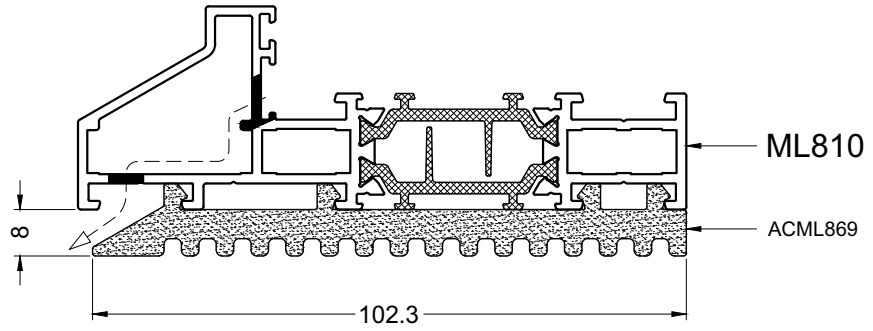
1-ML010-SILL04



1-ML010-SILL01

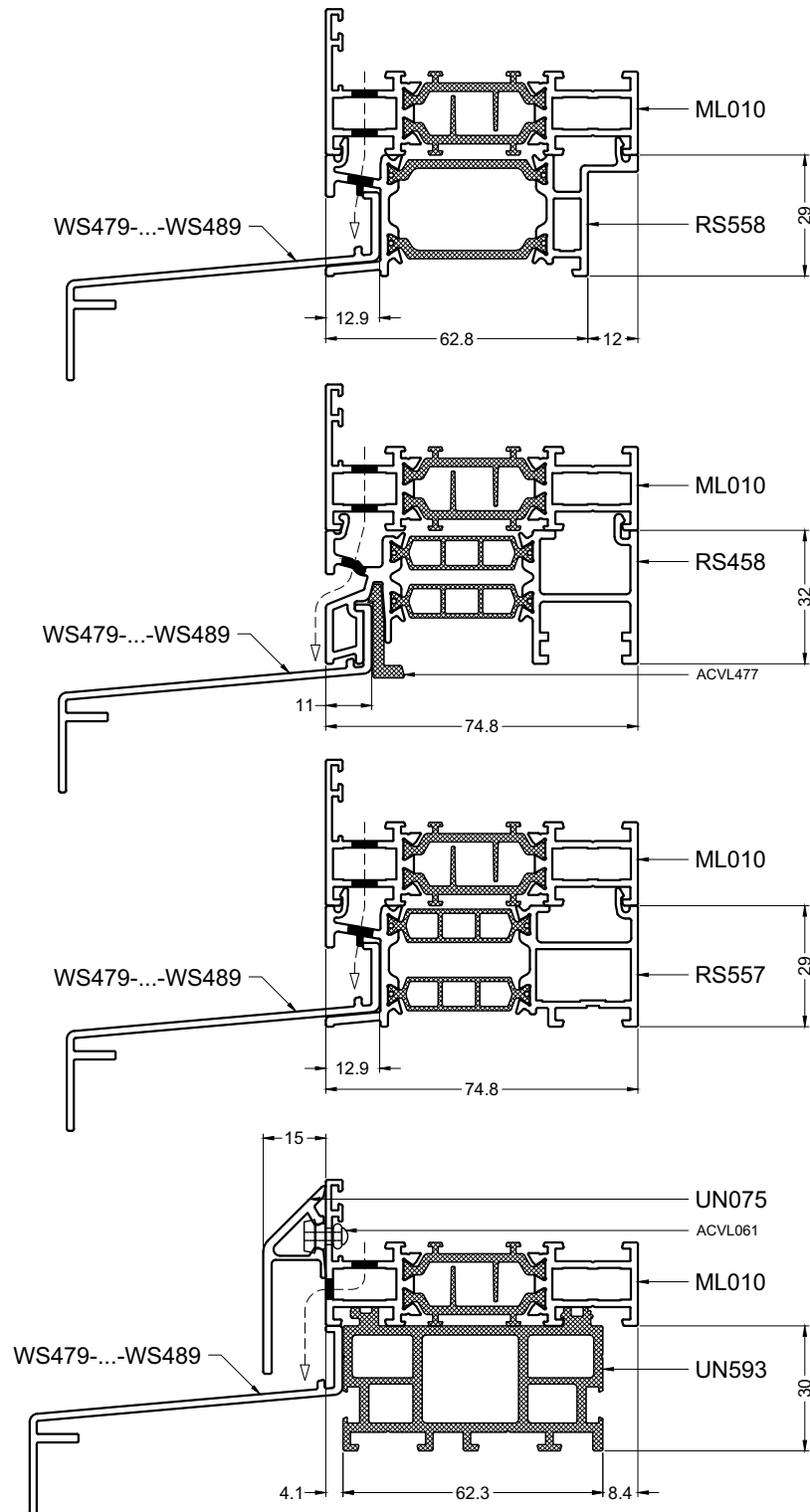


1-ML610-SILL01



1-ML810-SILL01

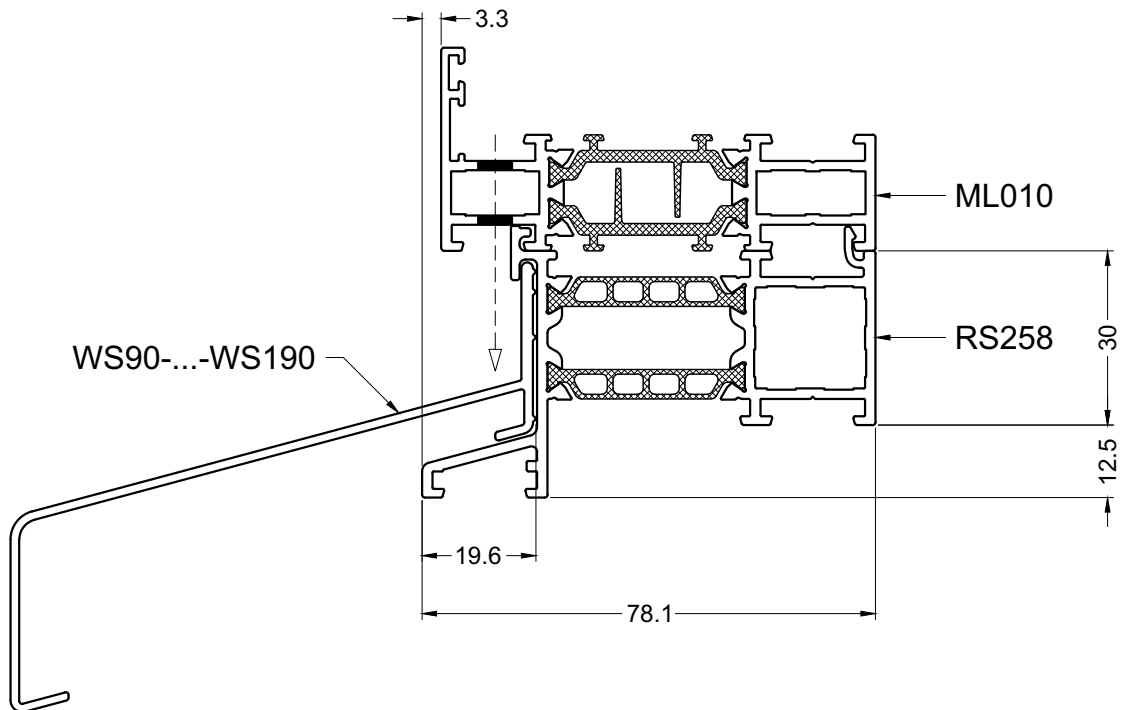
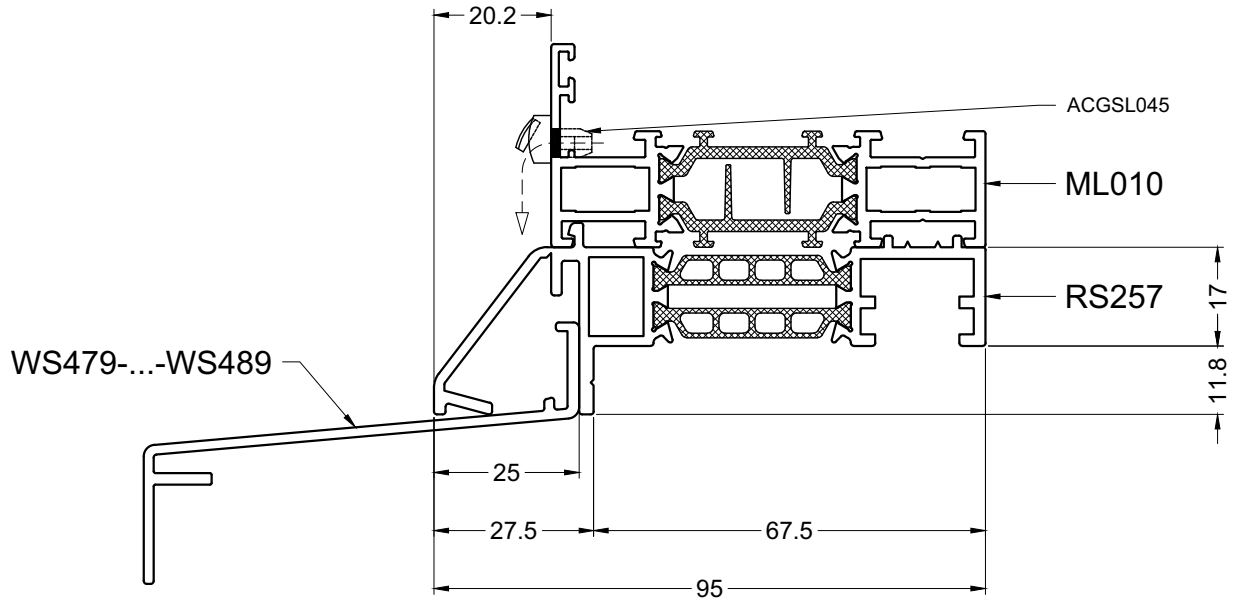




1-ML010-SILL02

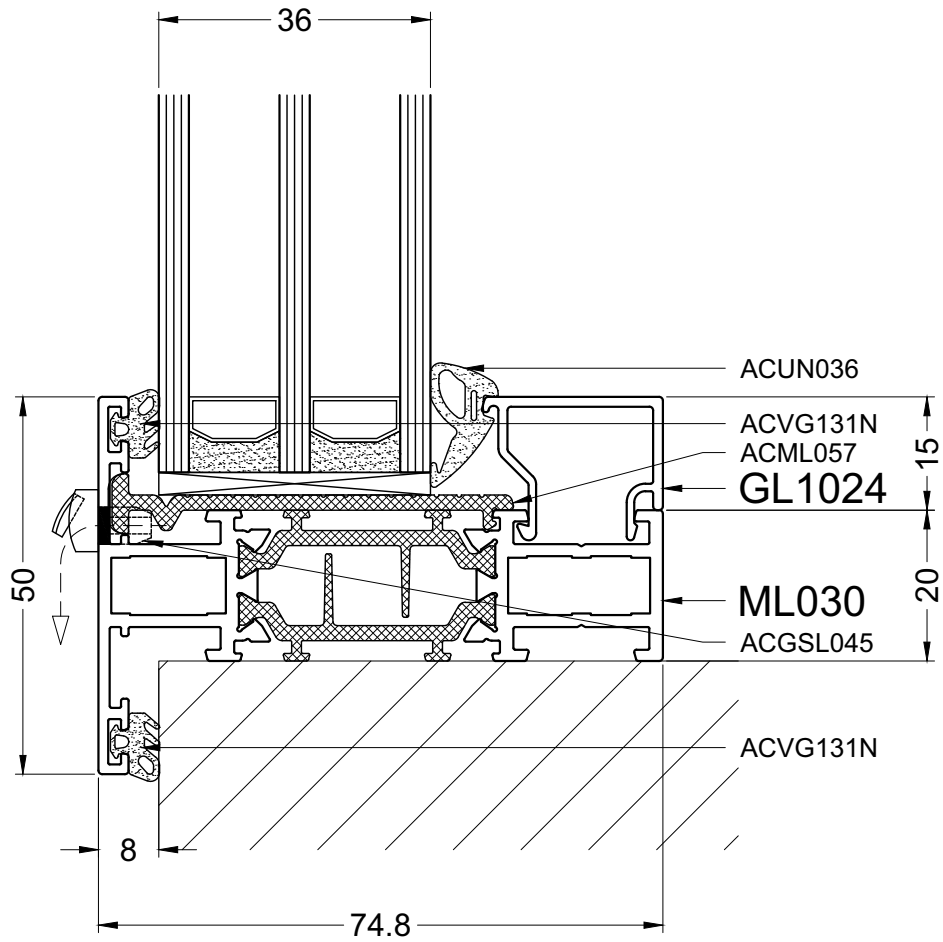


1



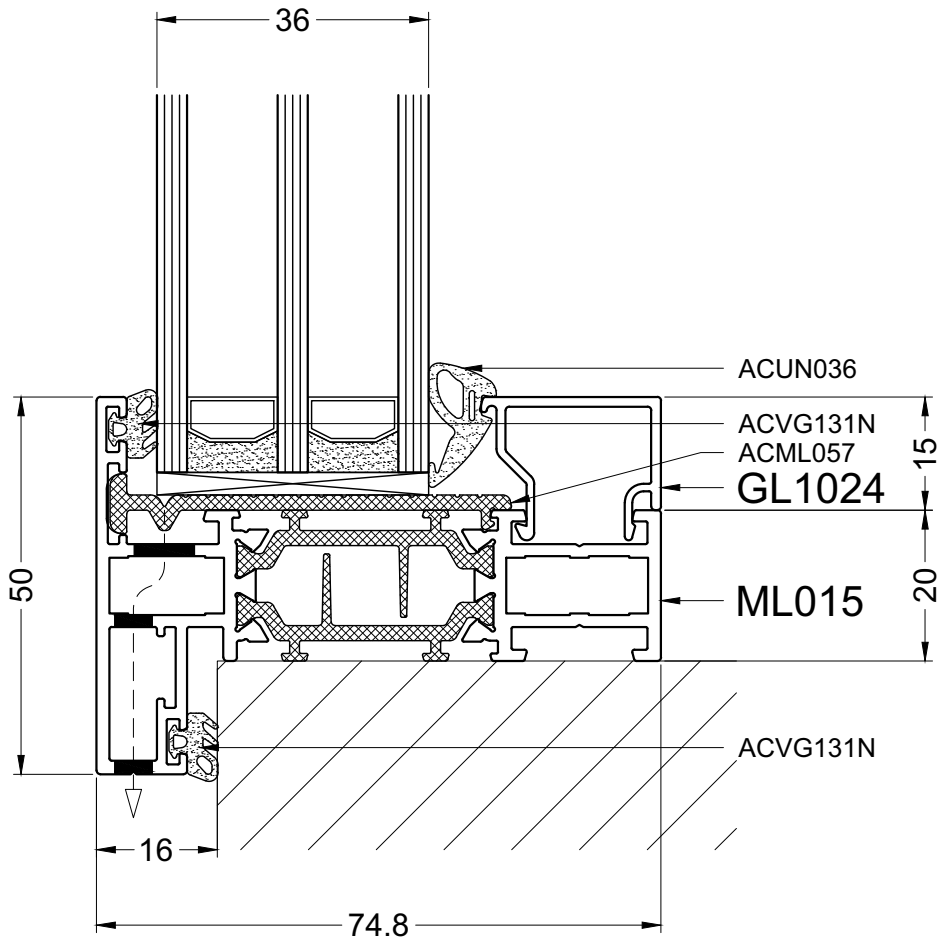
1-ML010-SILL03



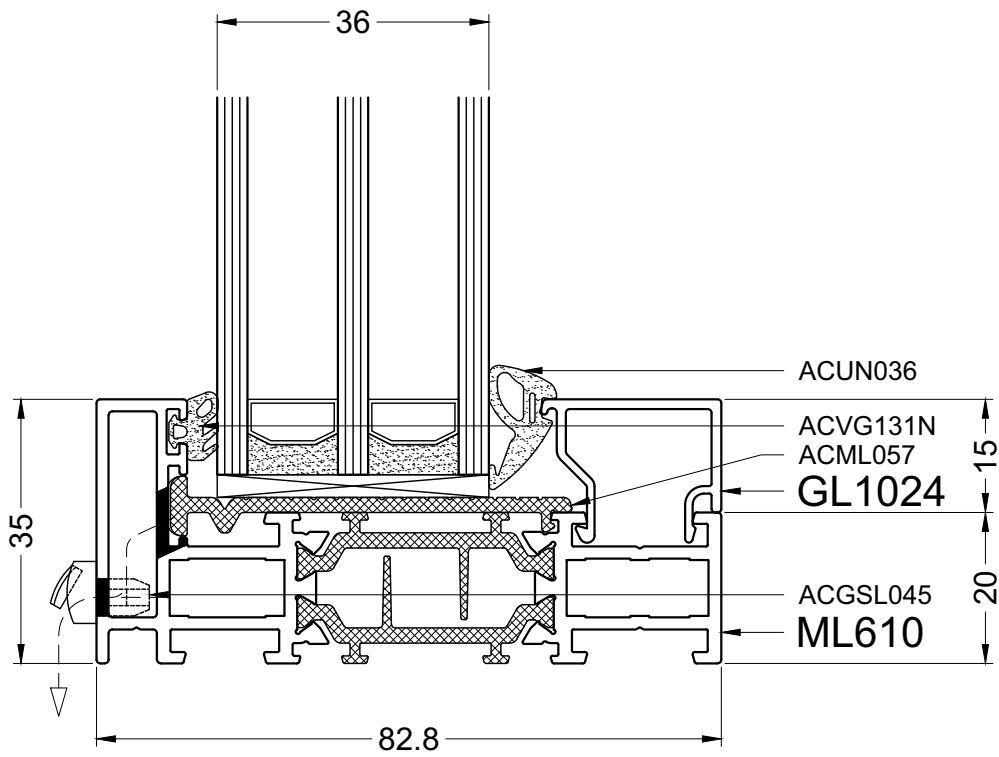


1-ML030-SILL

1

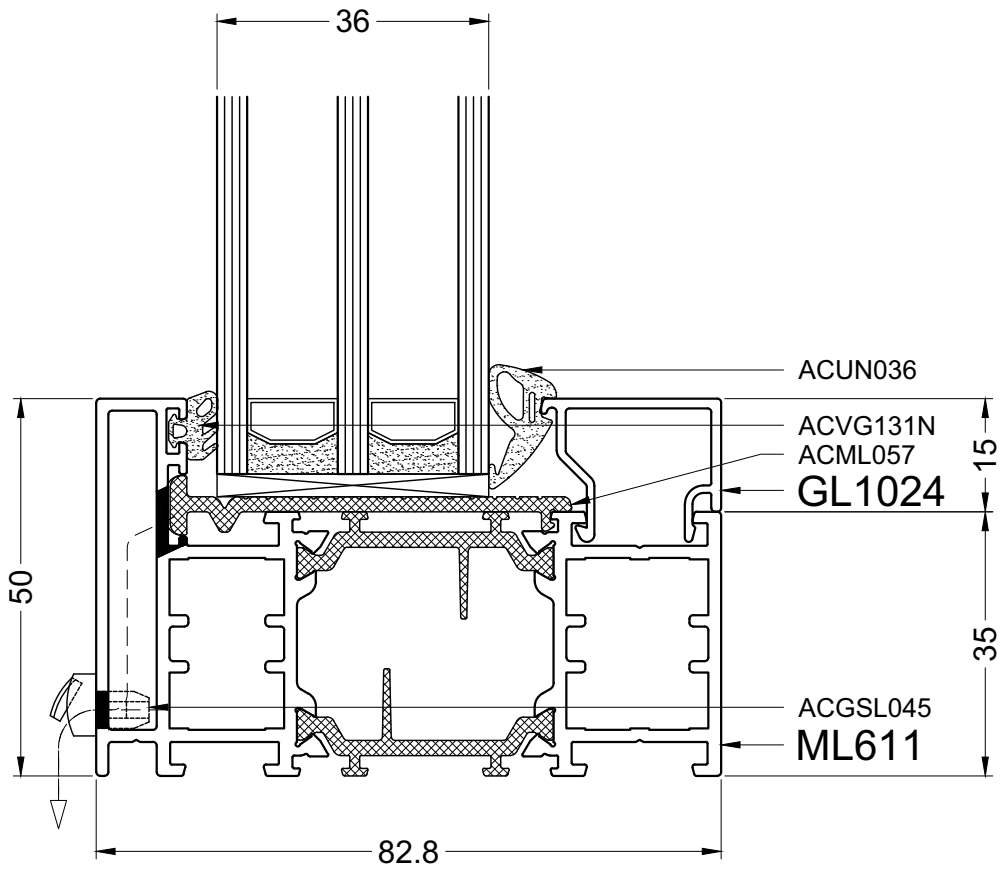


1-ML015-SILL

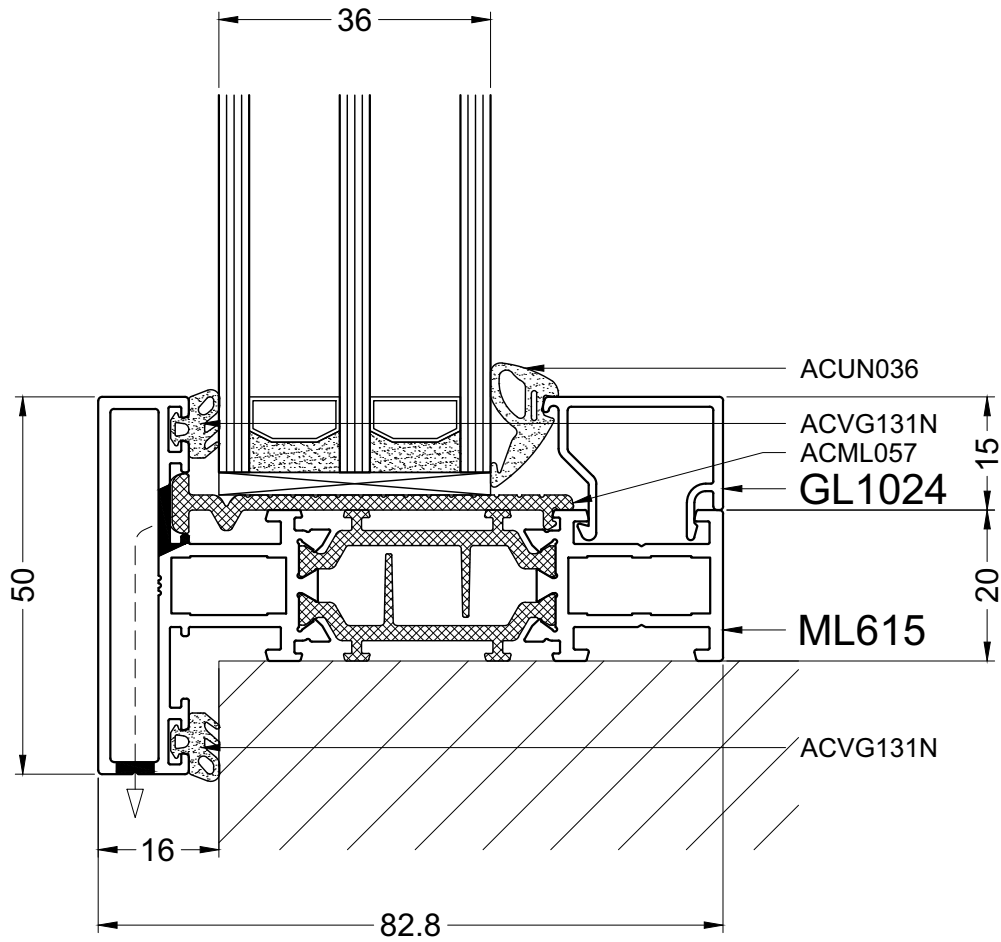


1-ML610-SILL

1

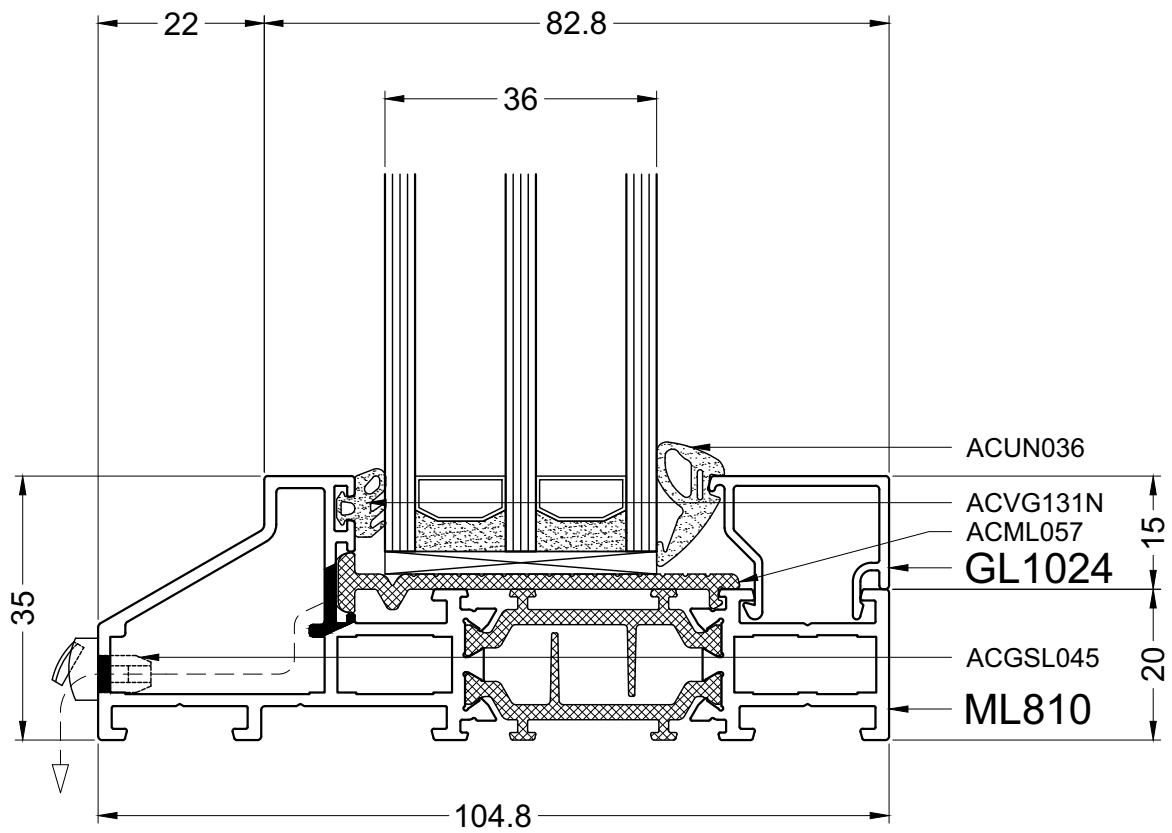


1-ML611-SILL



1-ML615-SILL

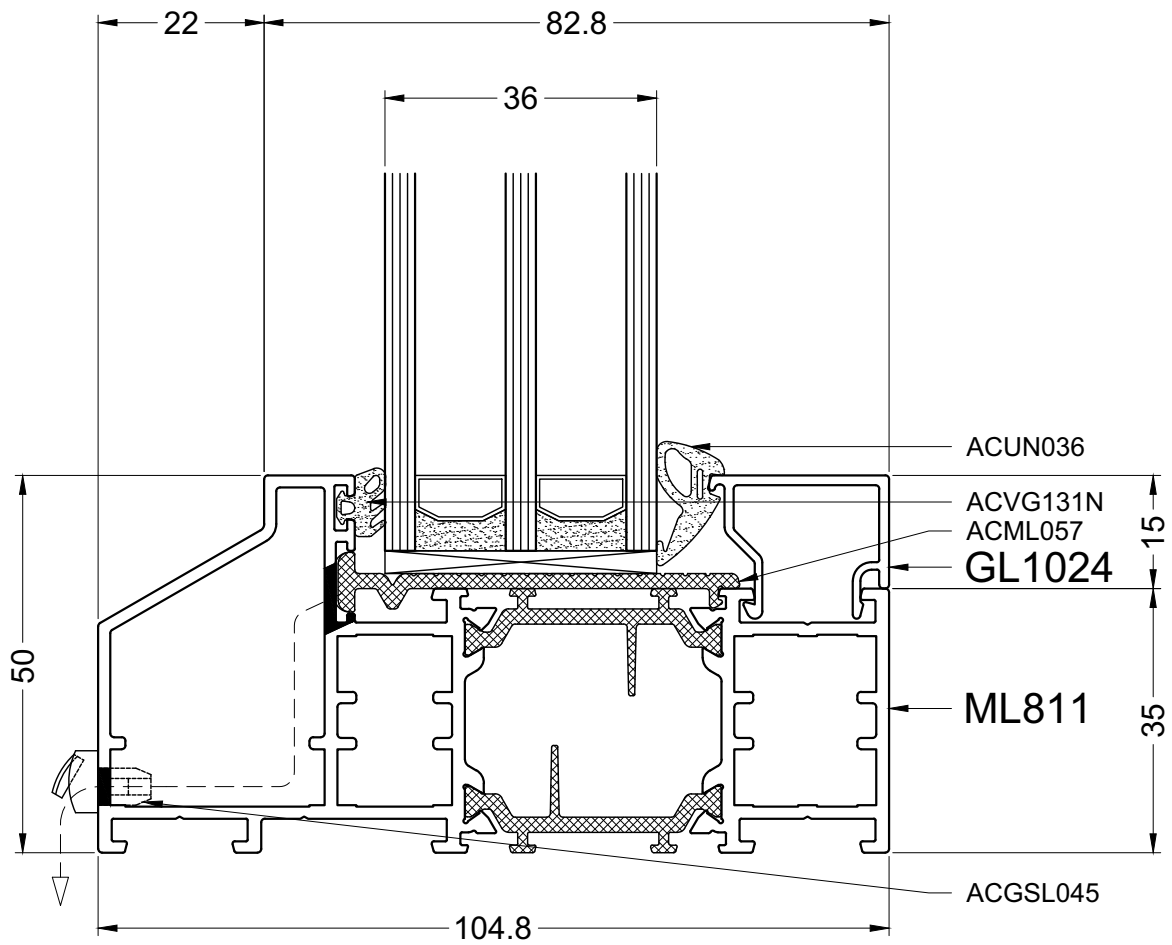
1



1-ML810-SILL

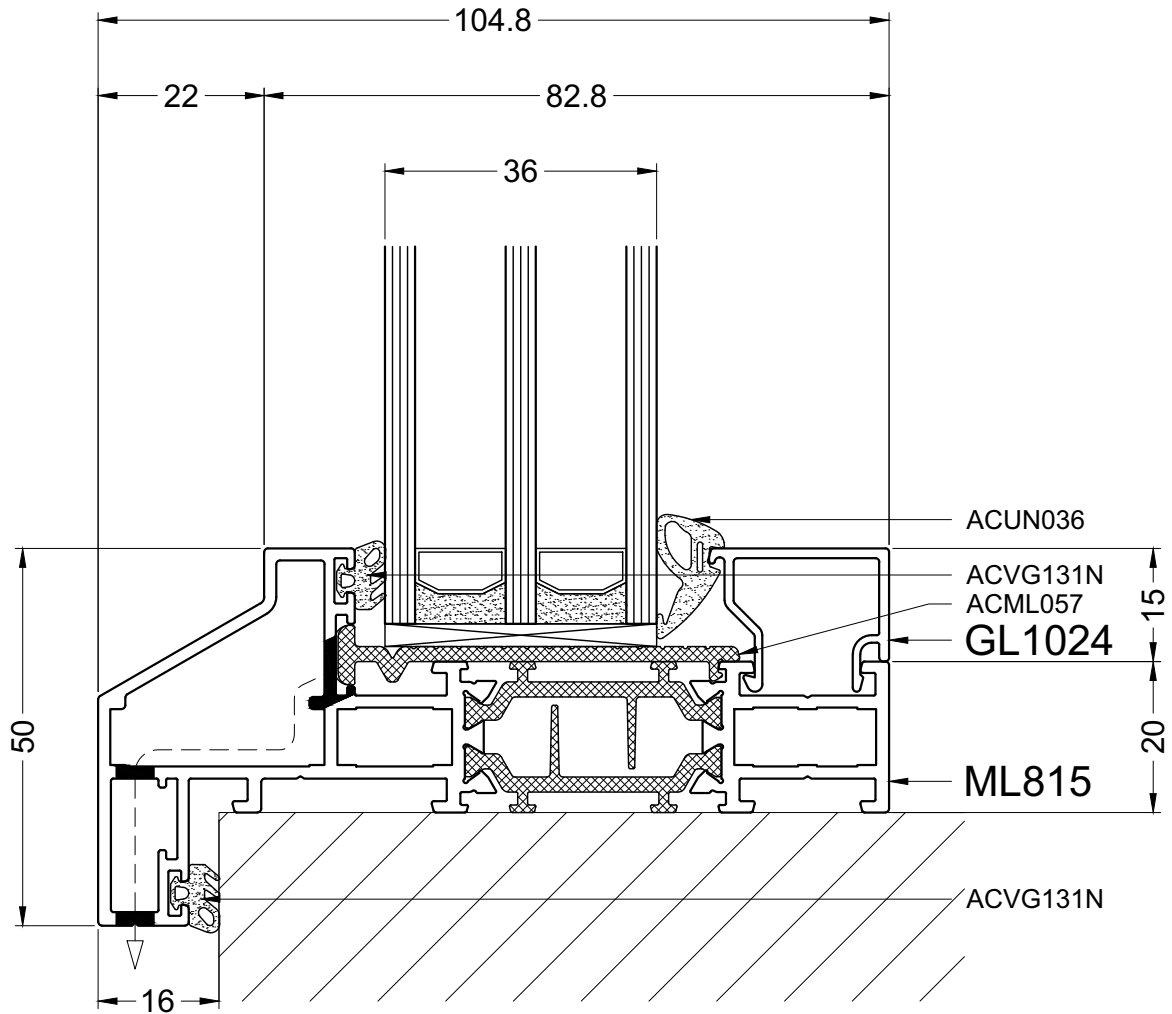
130

1

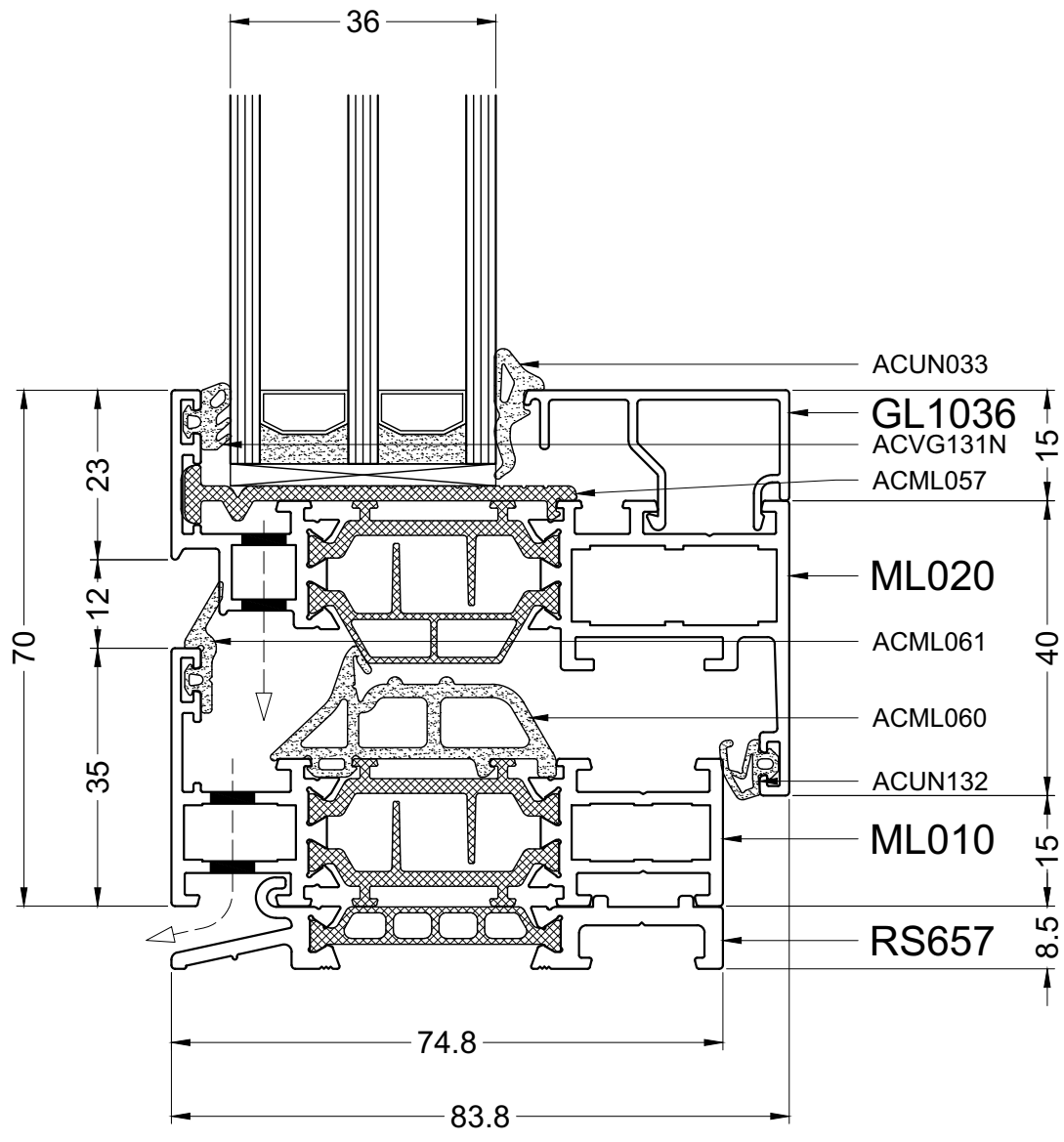


1-ML811-SILL

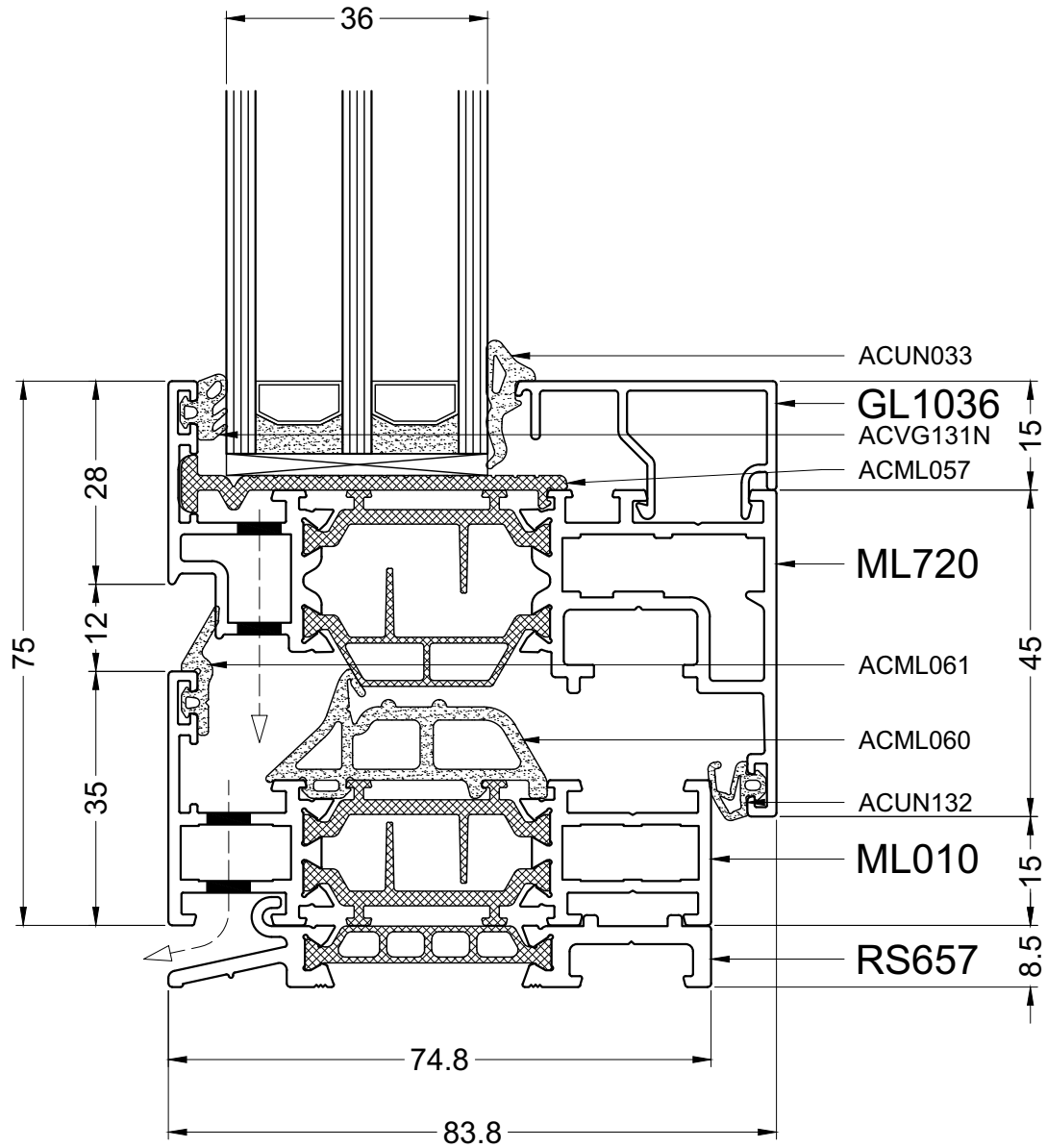
1



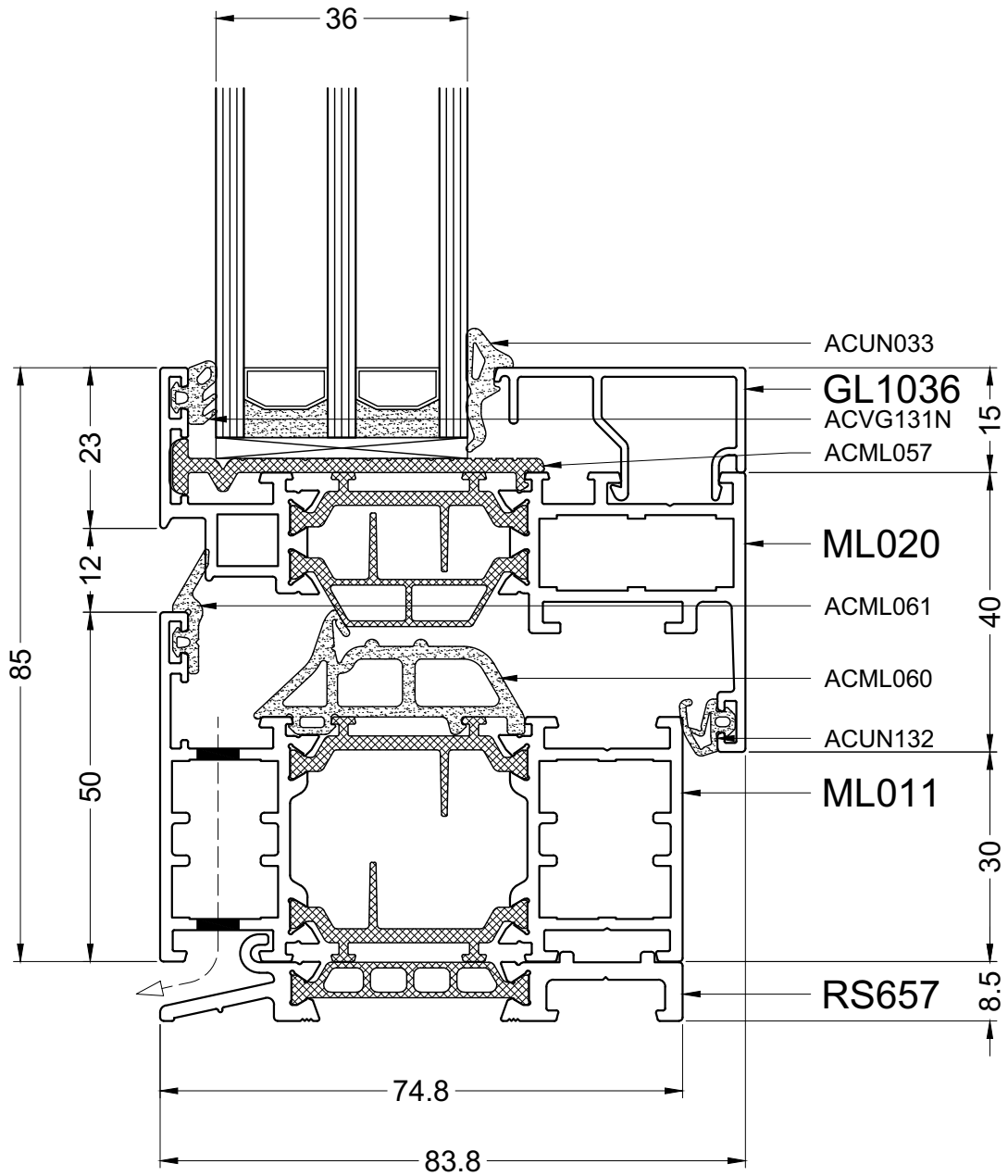
1-ML815-SILL



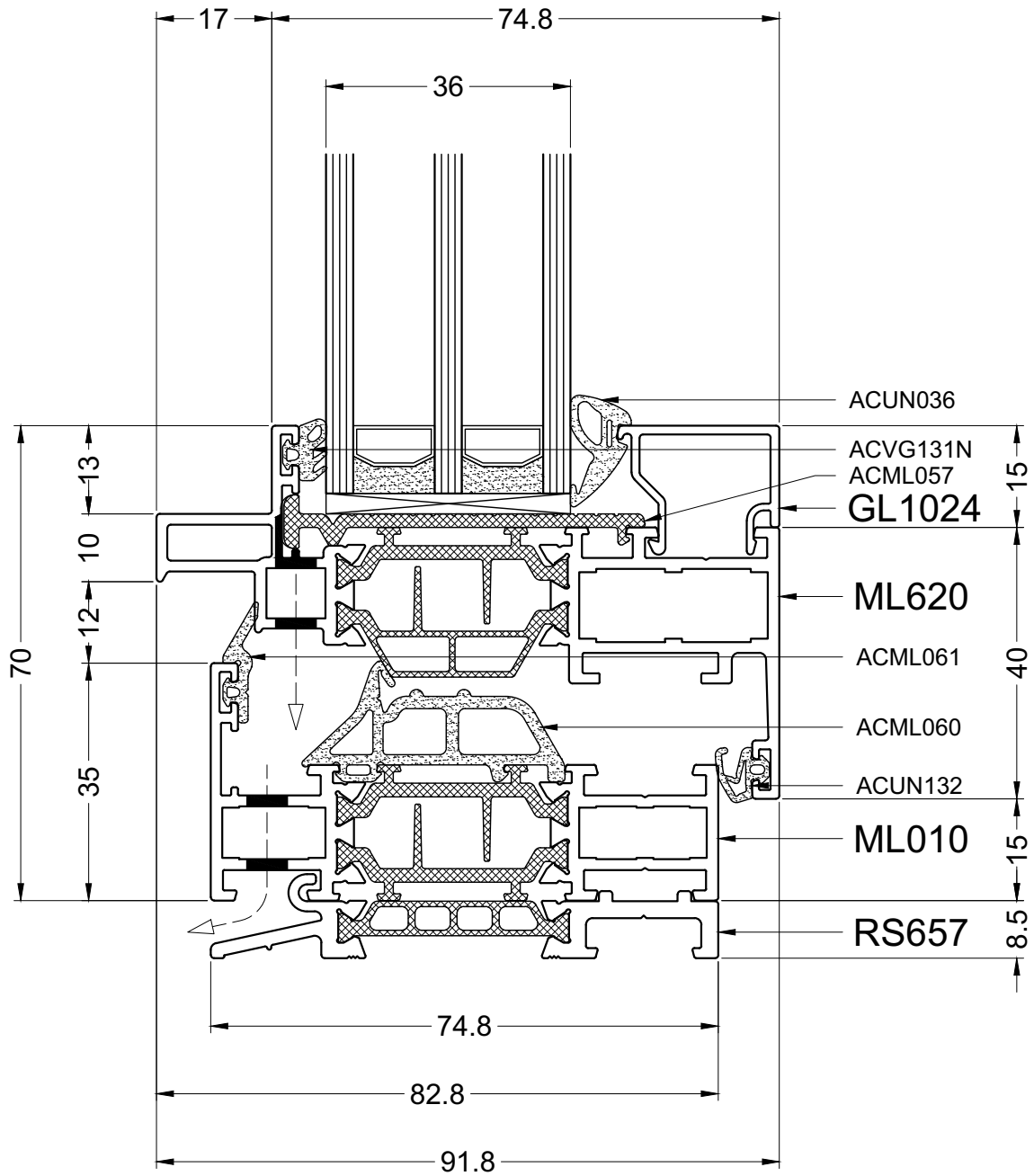
2-ML010-ML020



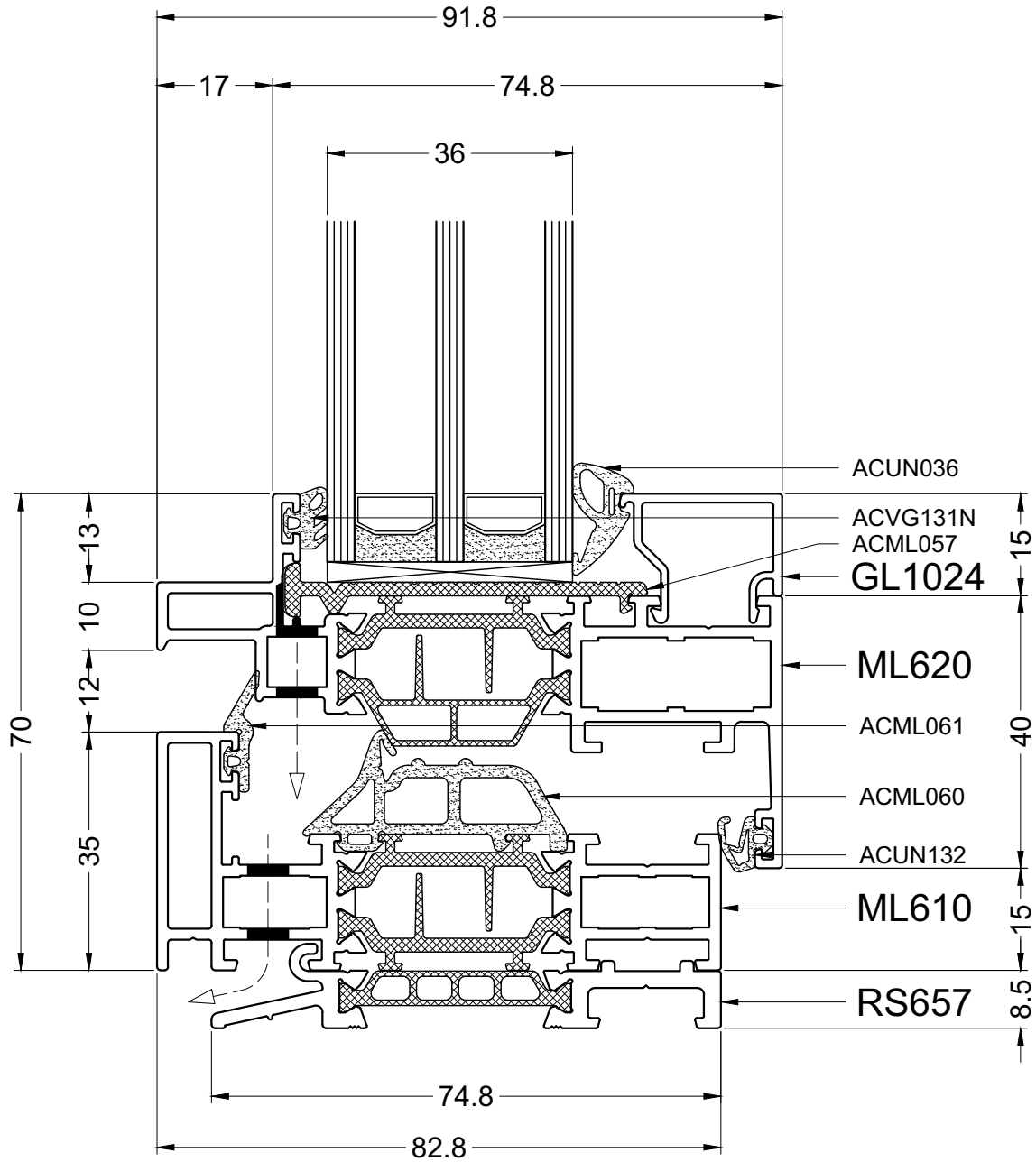
2-ML010-ML720



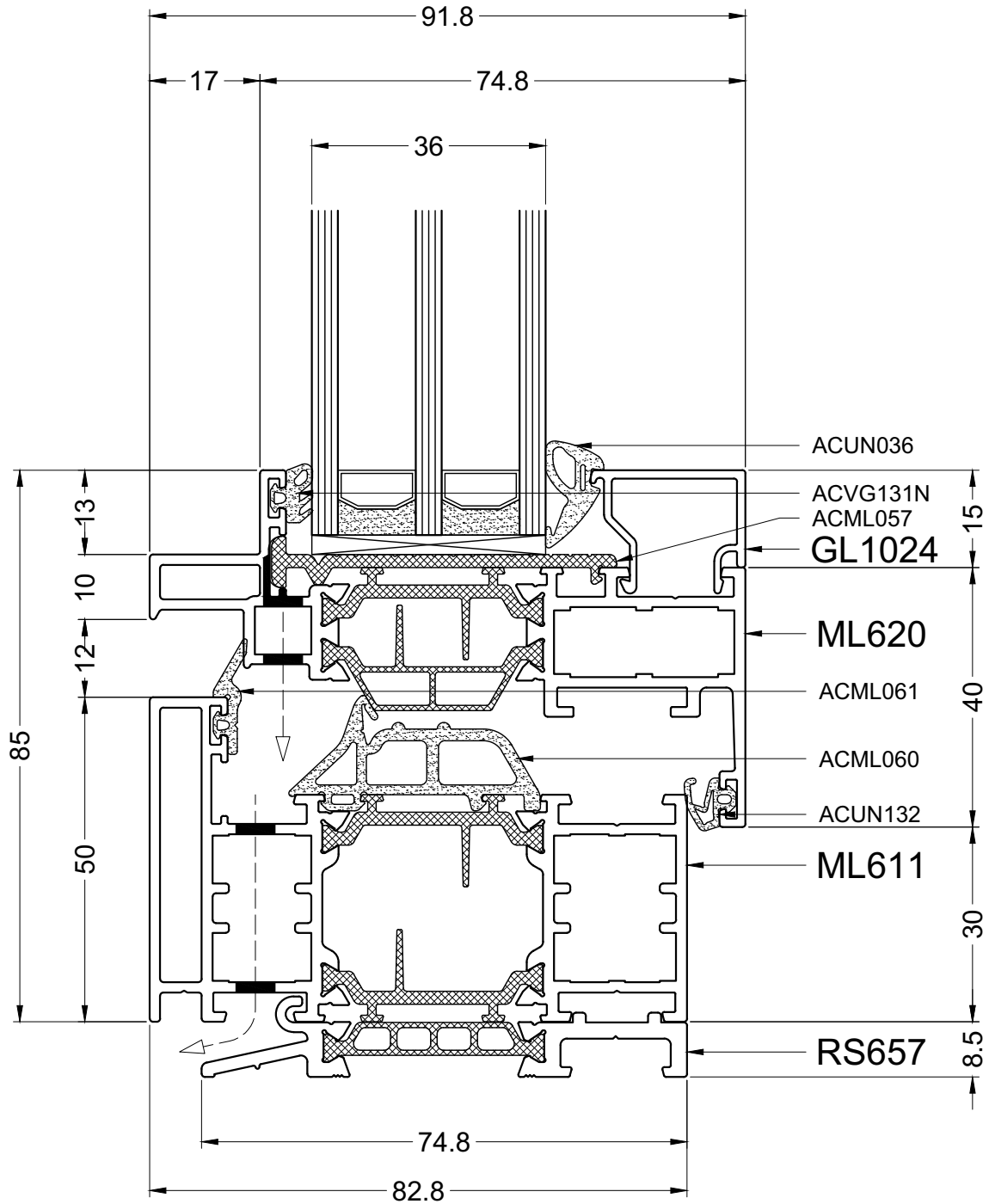
2-ML011-ML020



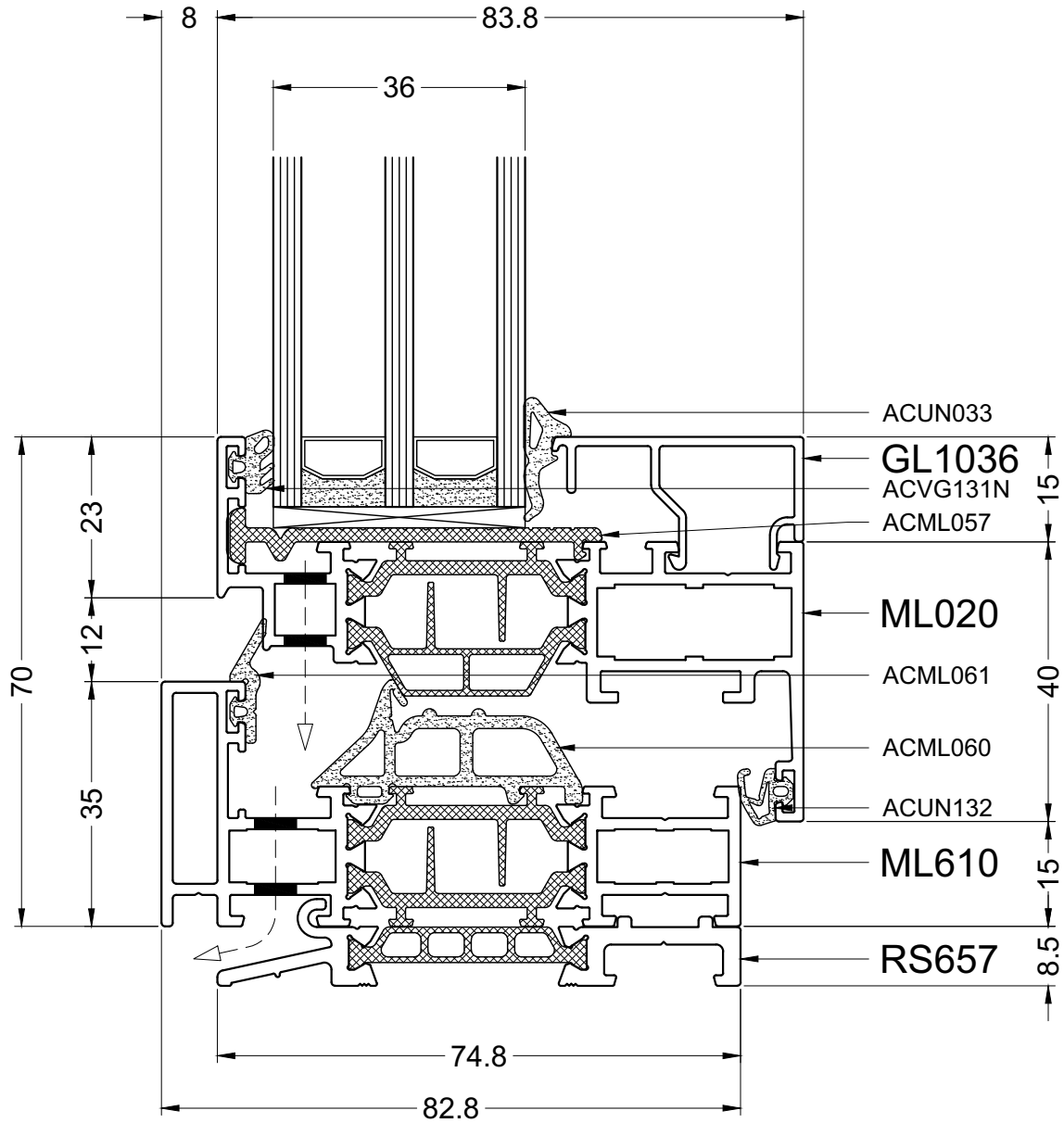
2-ML010-ML620



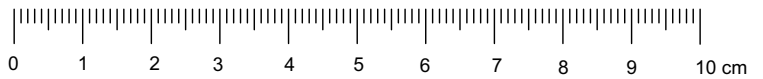
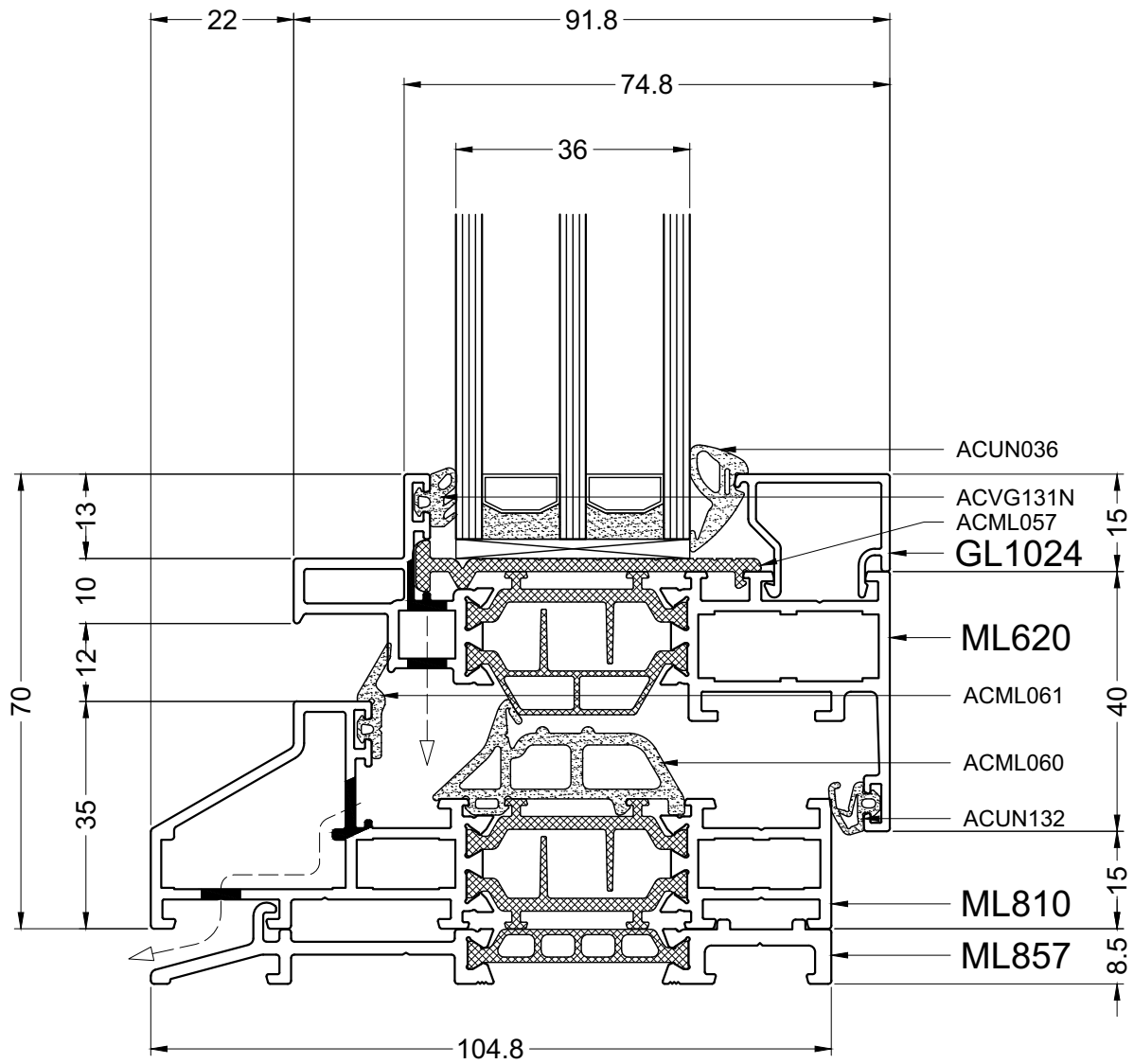
2-ML610-ML620



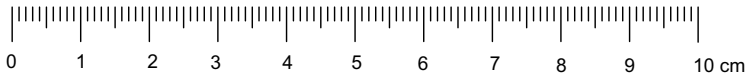
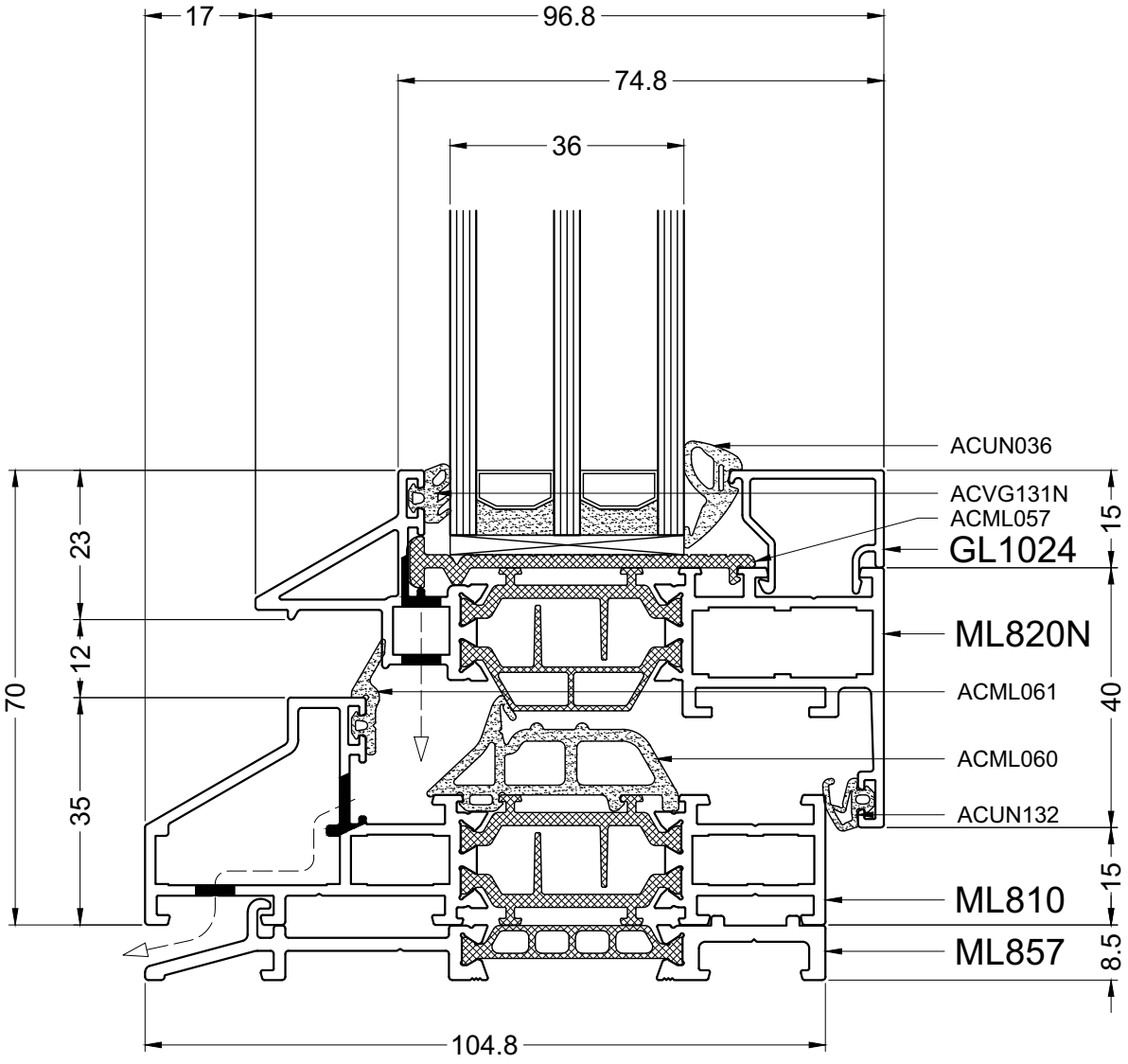
2-ML611-ML620



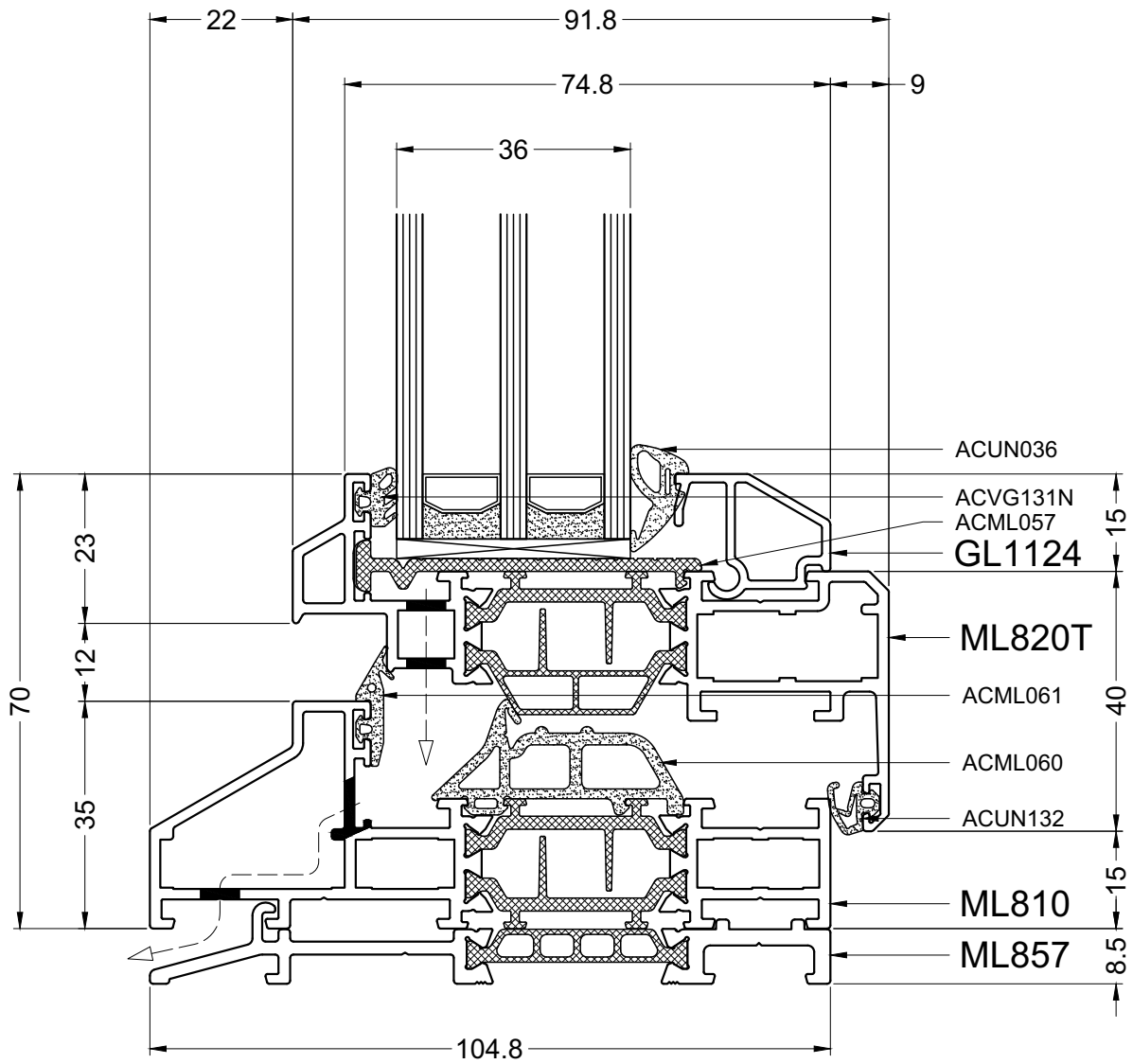
2-ML610-ML020



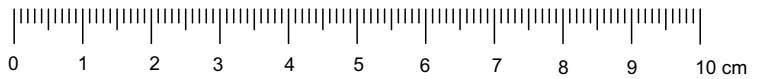
2-ML810-ML620

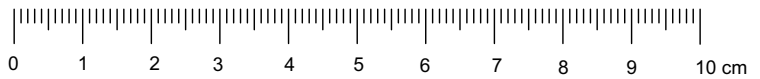
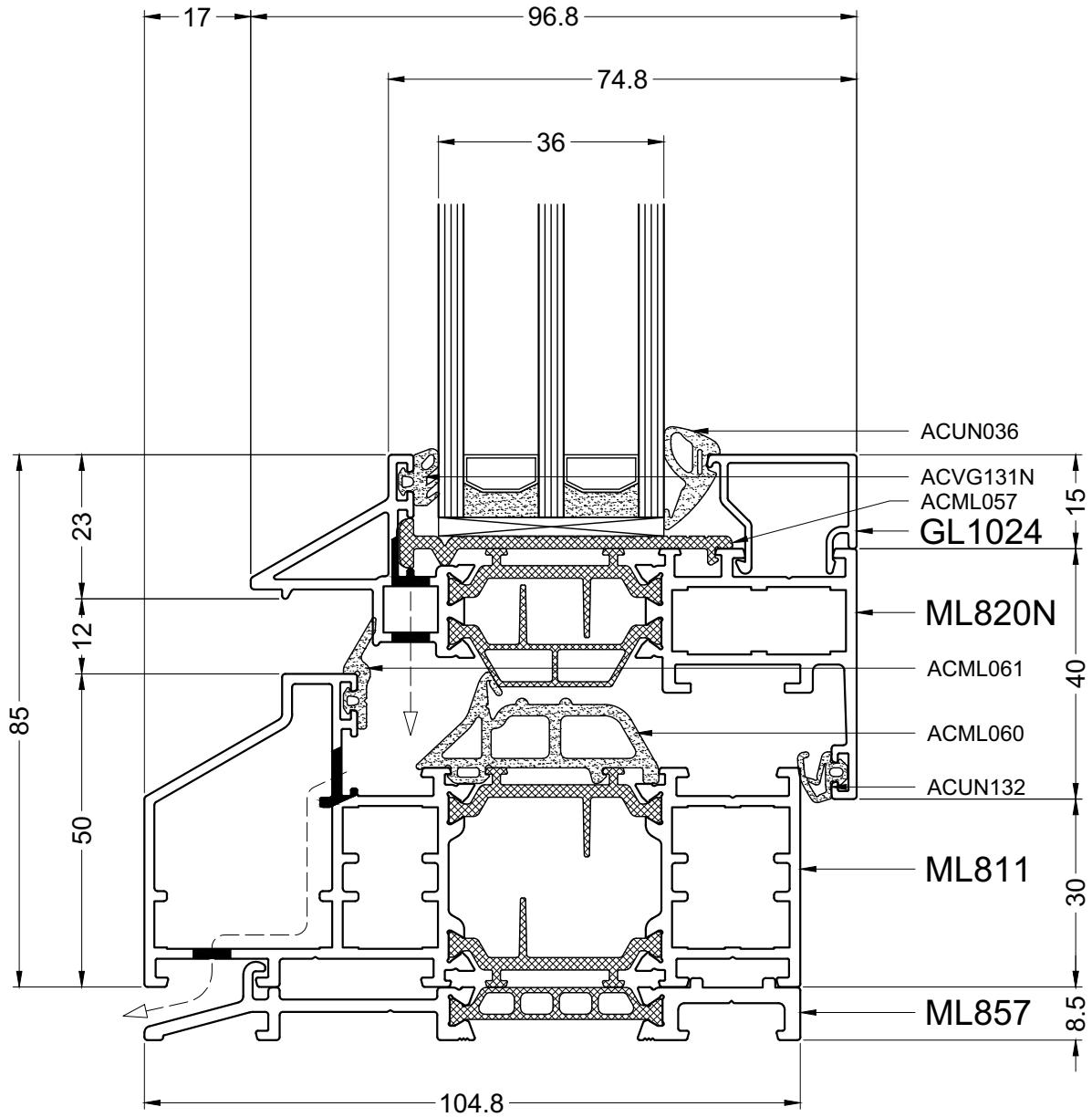


2-ML810-ML820N

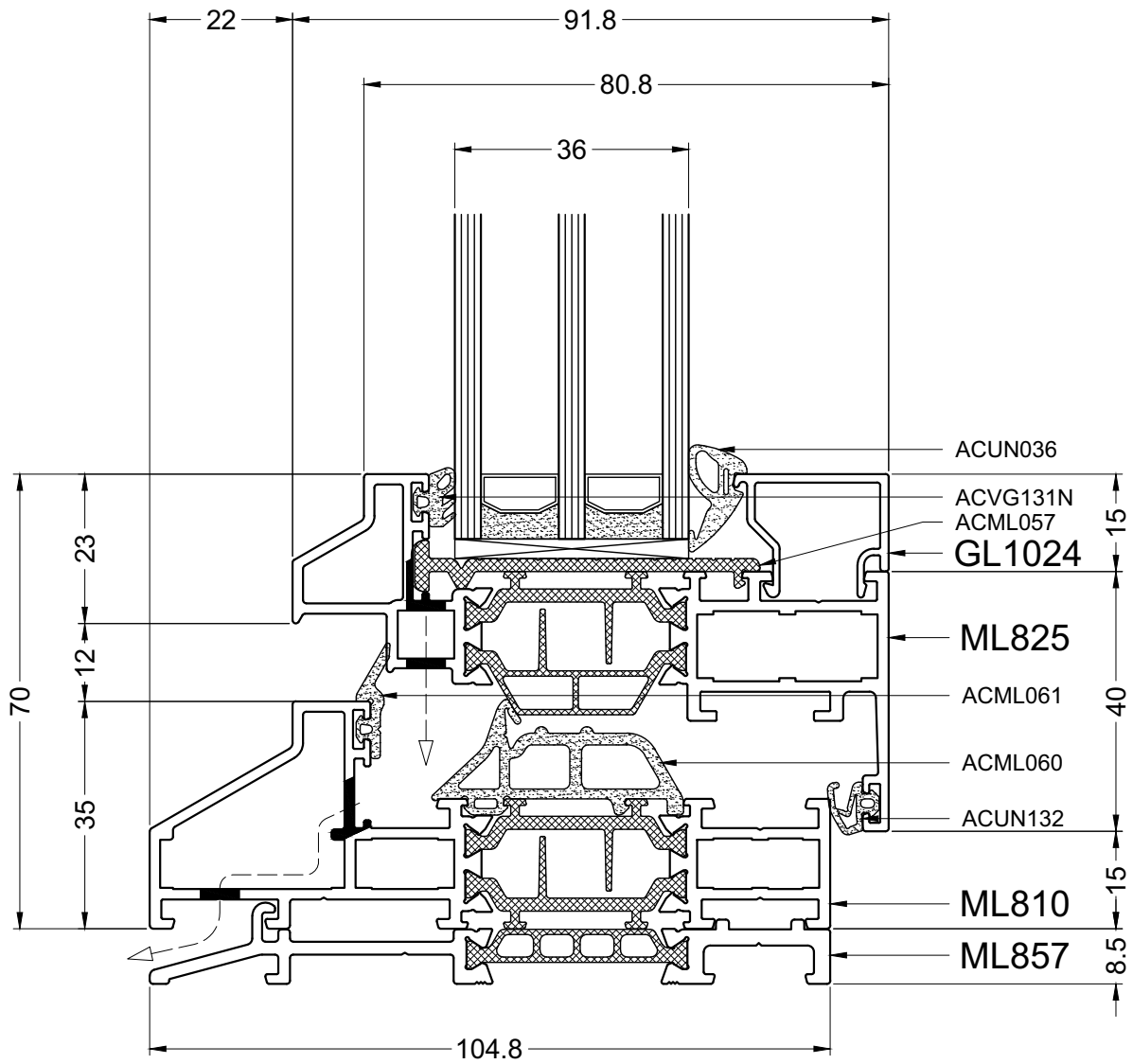


2-ML810-ML820T

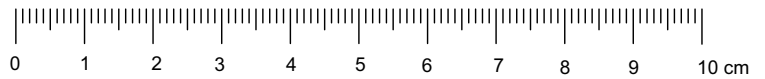


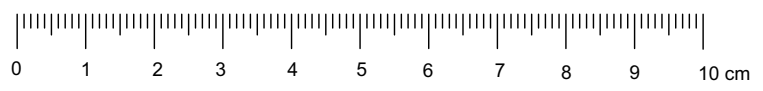
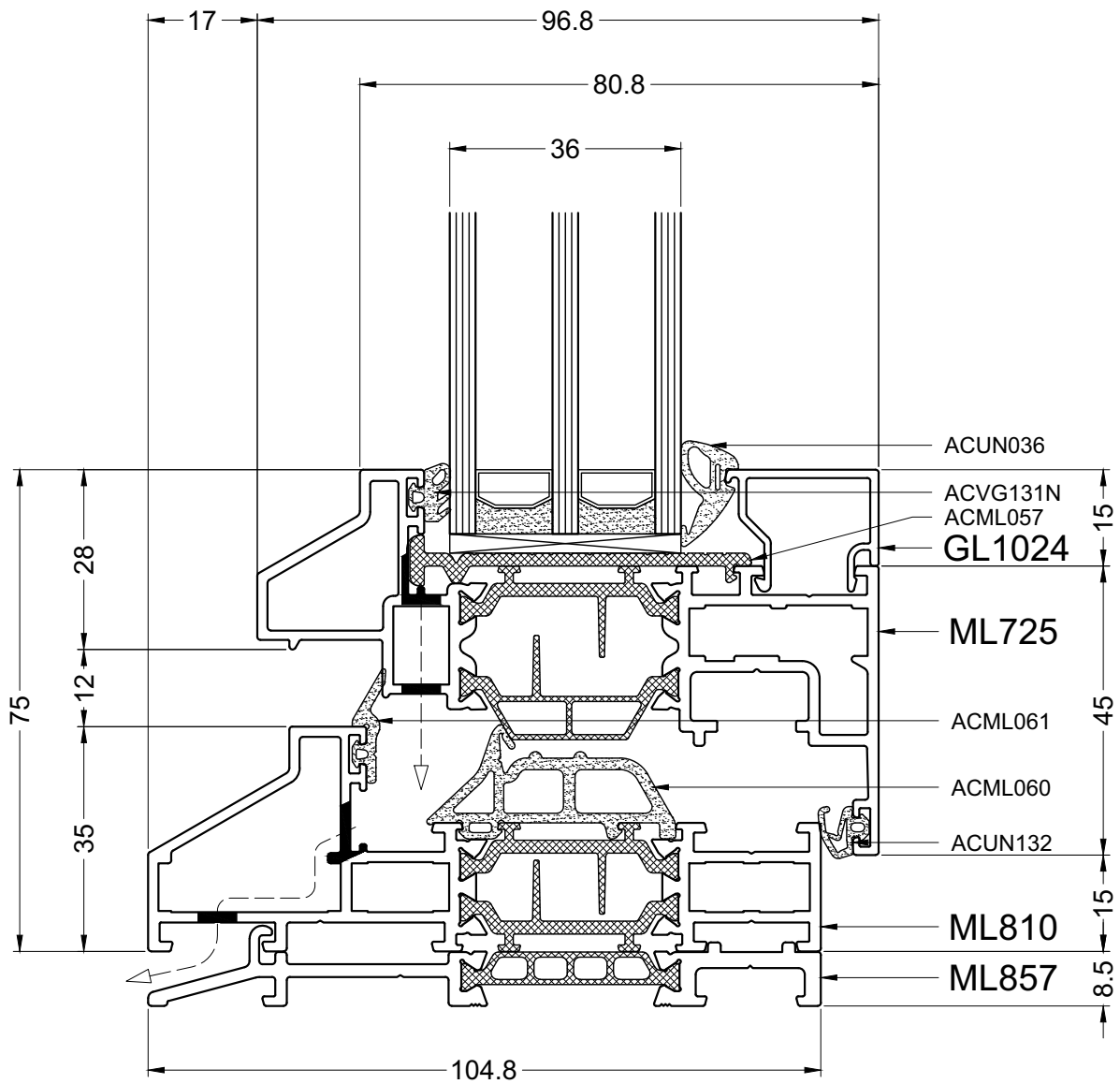


2-ML811-ML820N

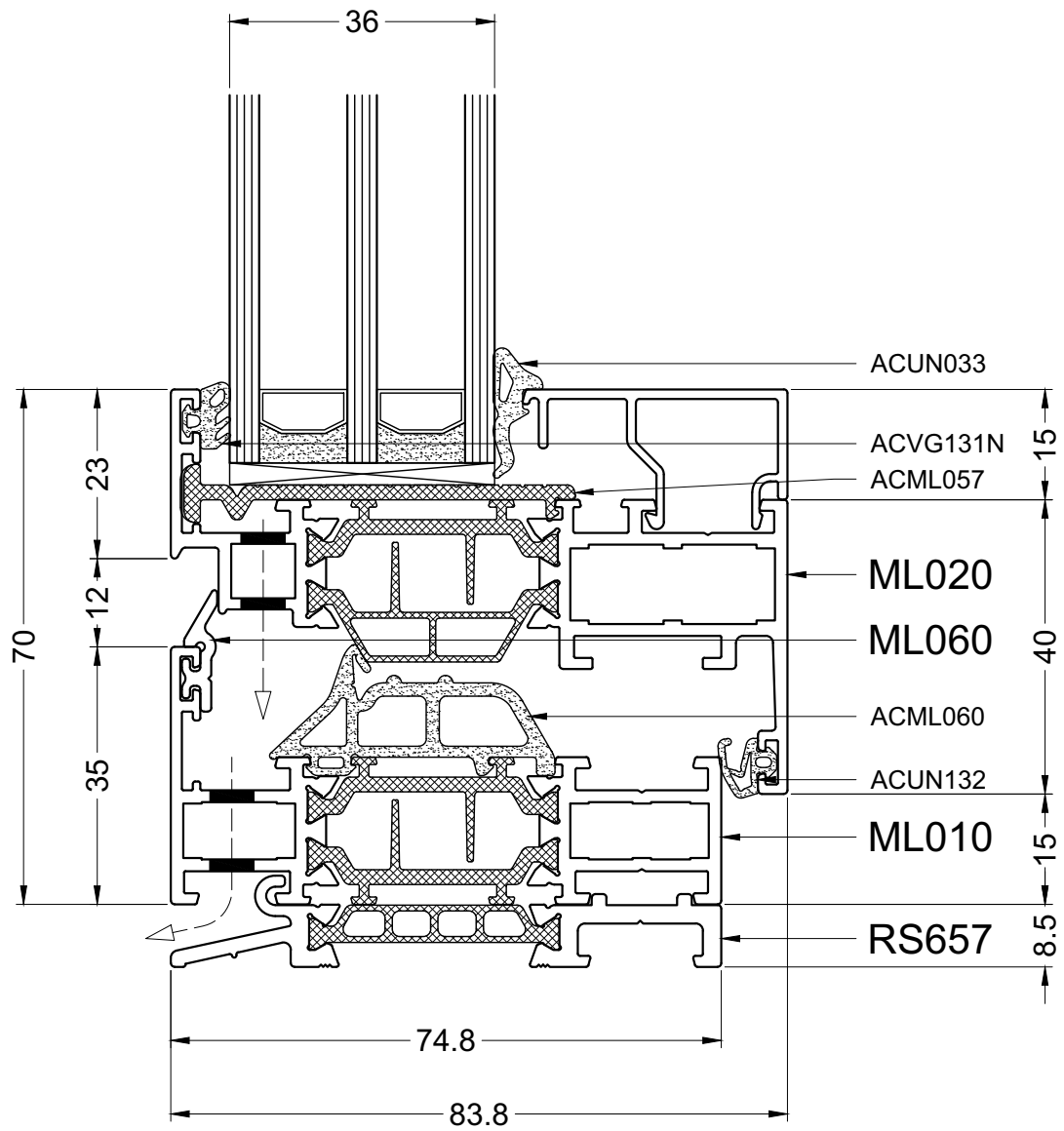


2-ML810-ML825

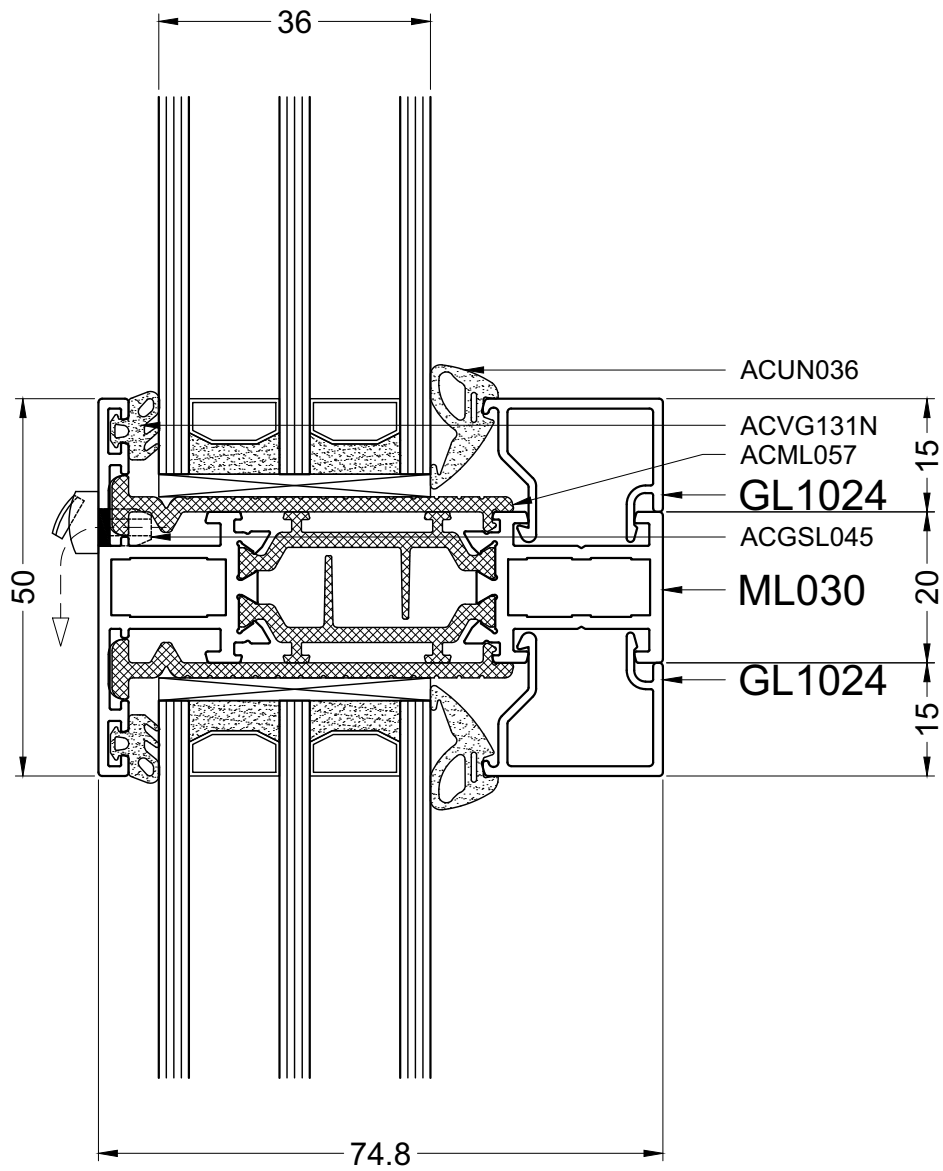




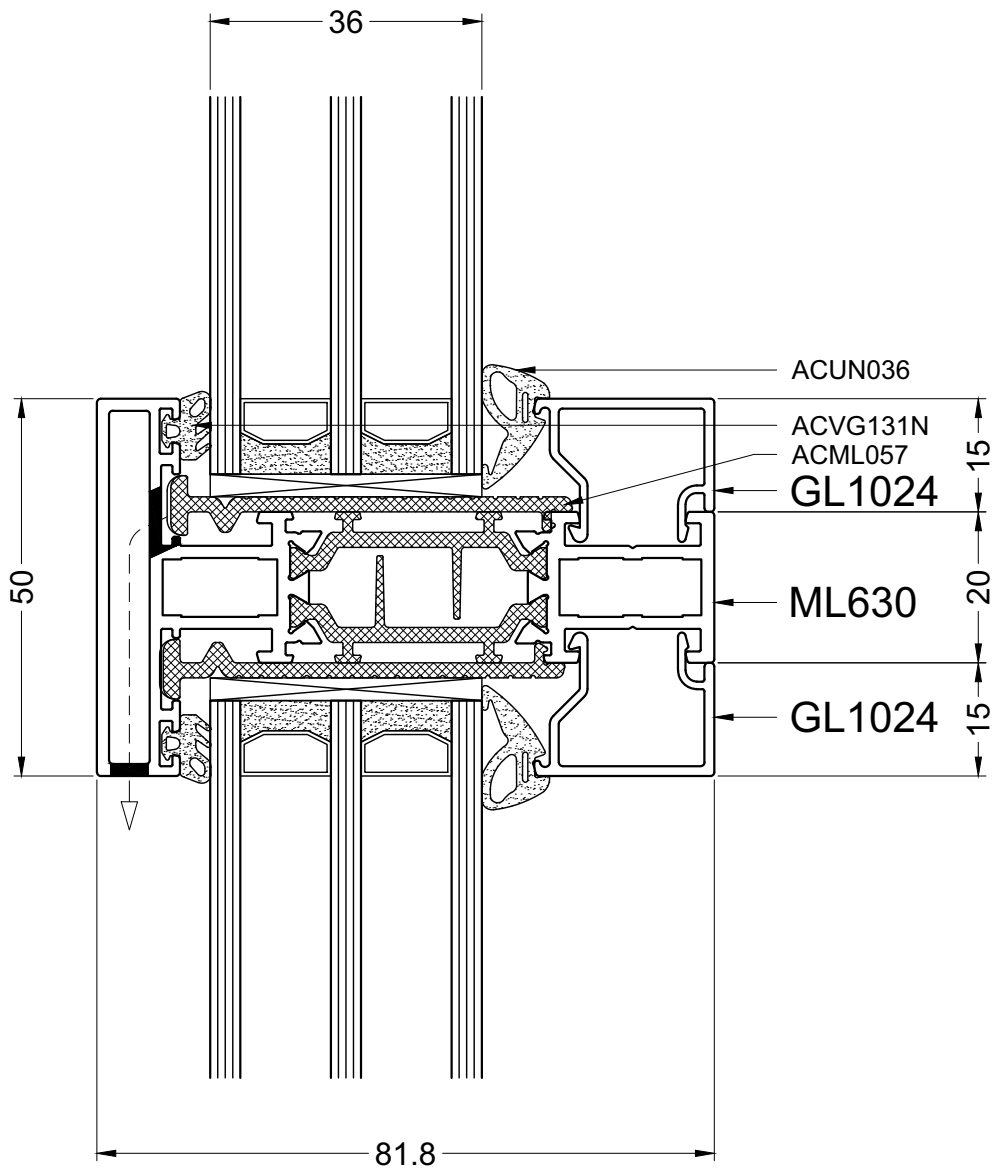
2-ML810-ML725



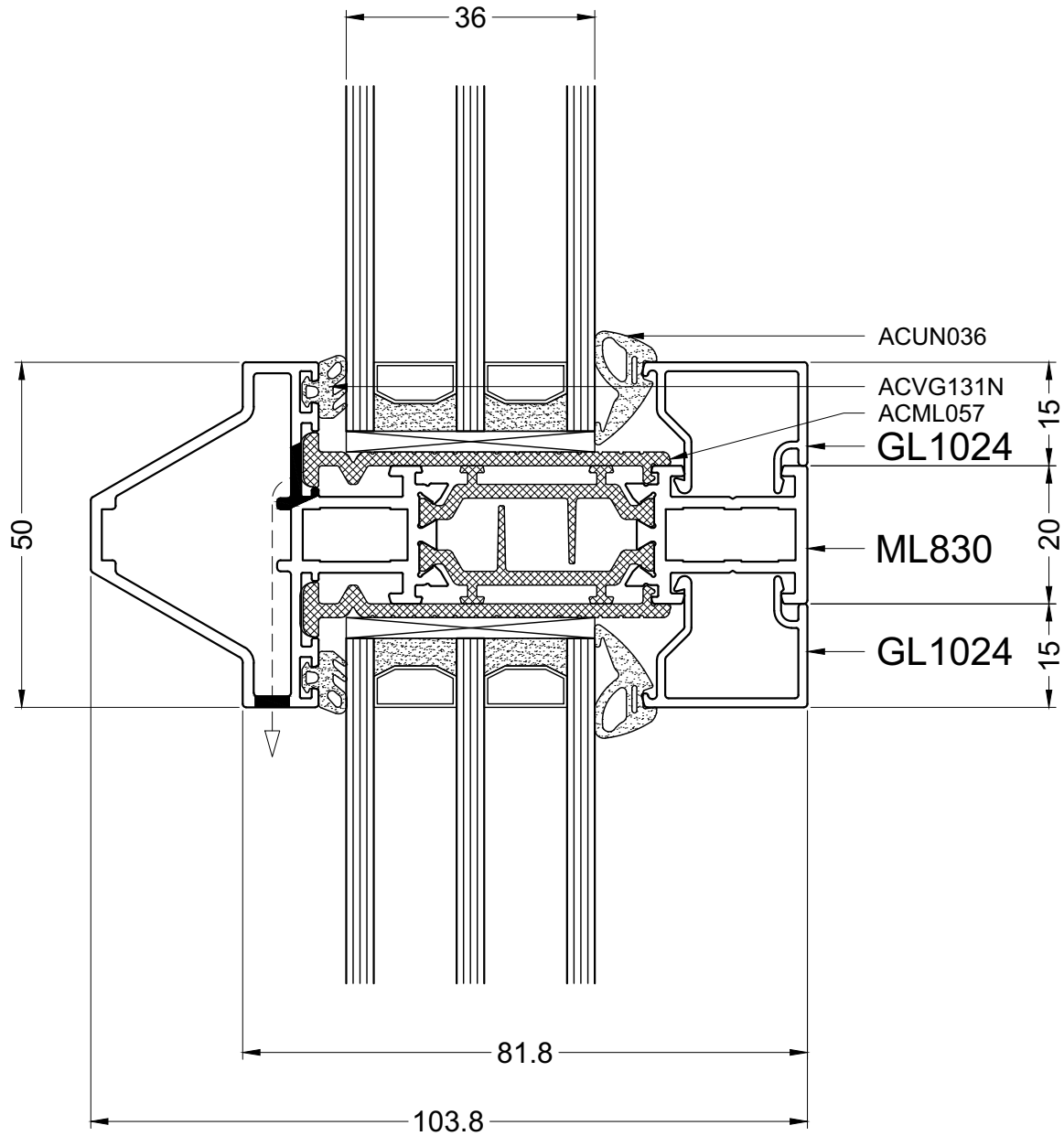
2-(ML010-ML060)-ML020



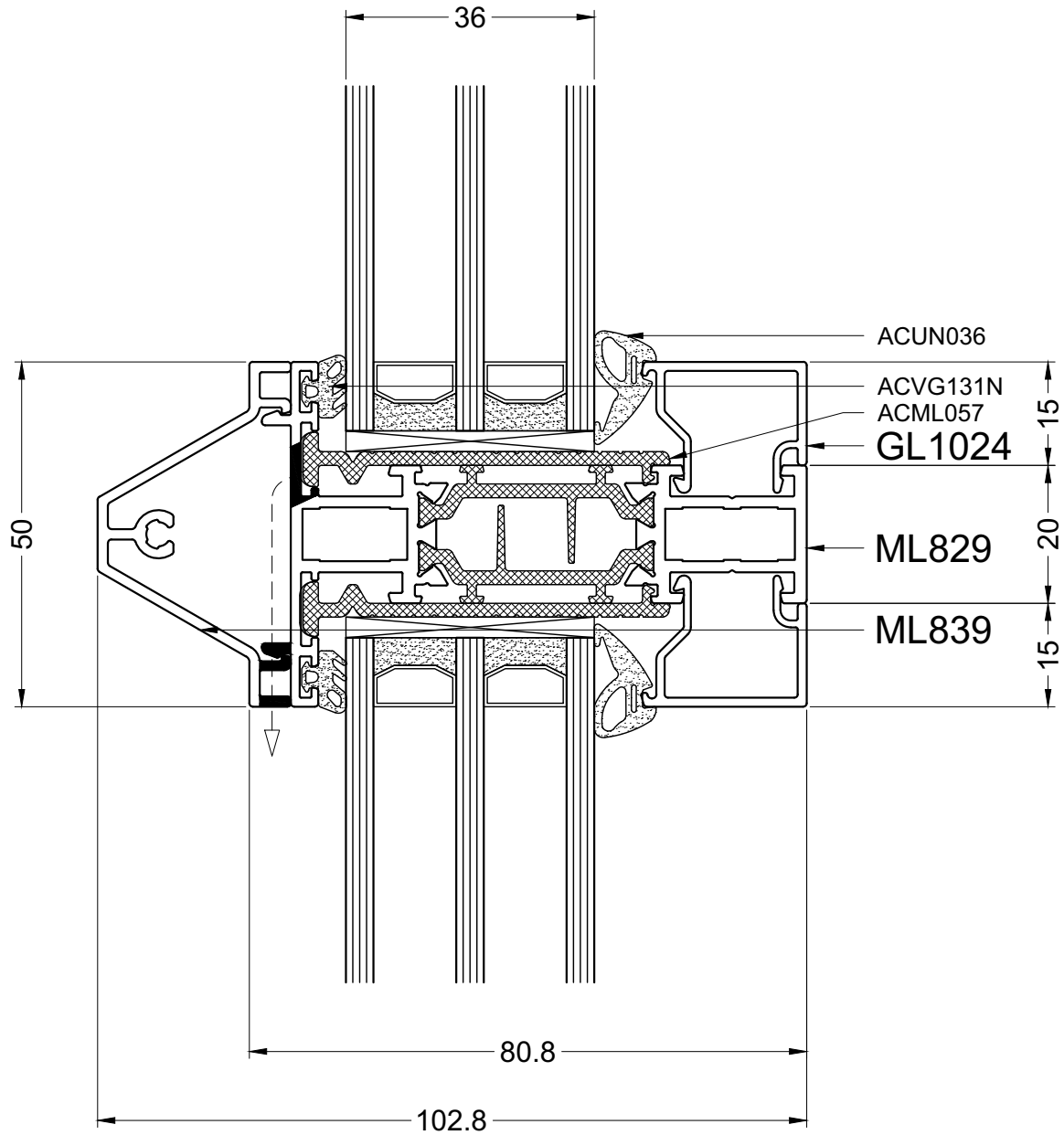
3-ML030



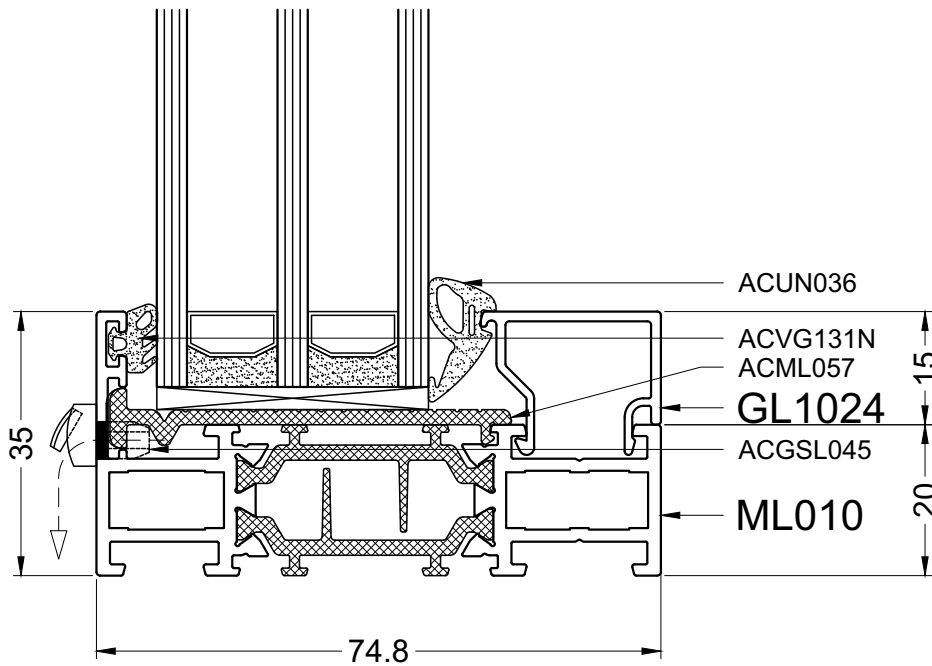
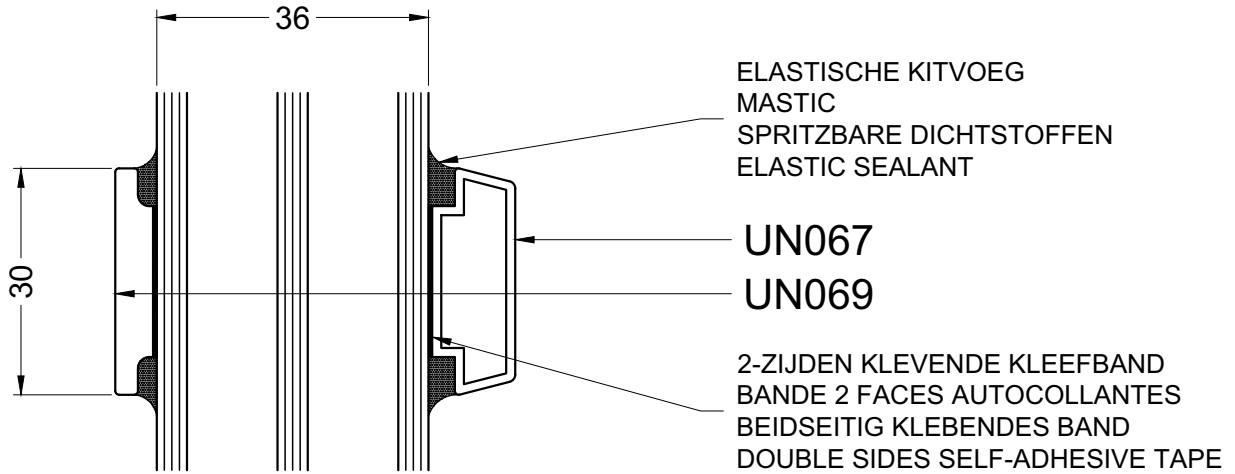
3-ML630



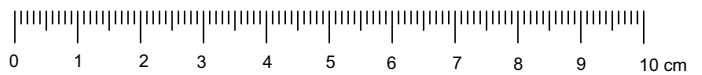
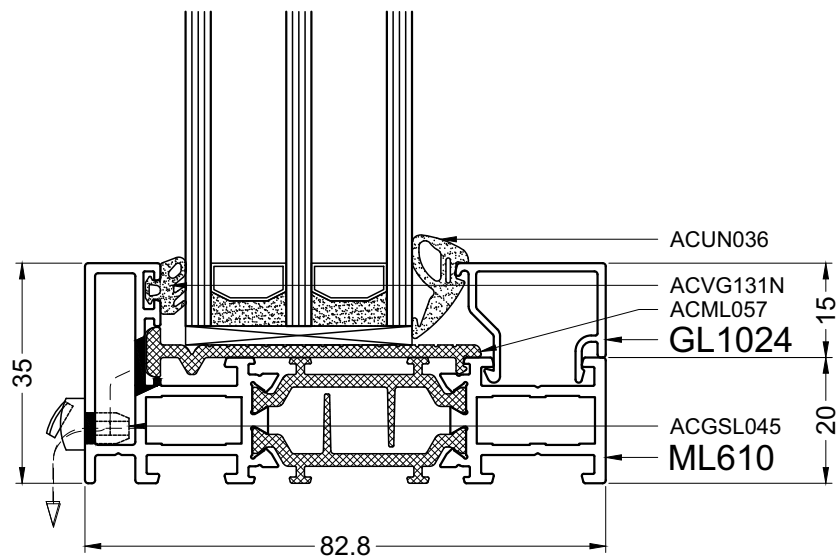
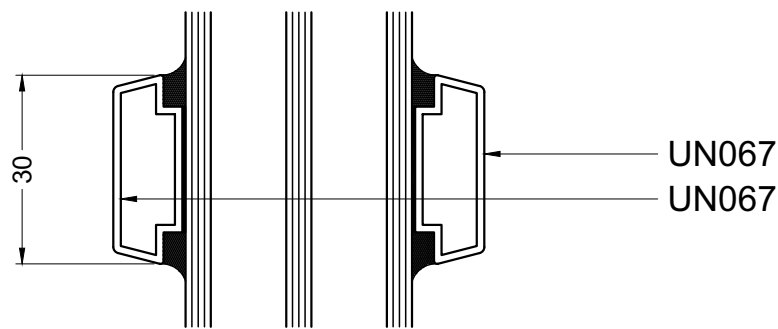
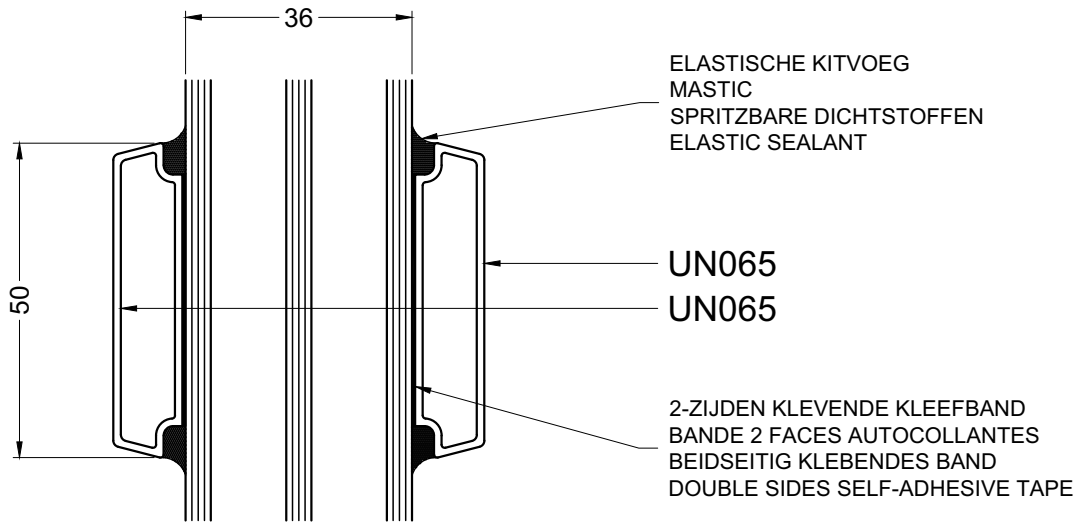
3-ML830



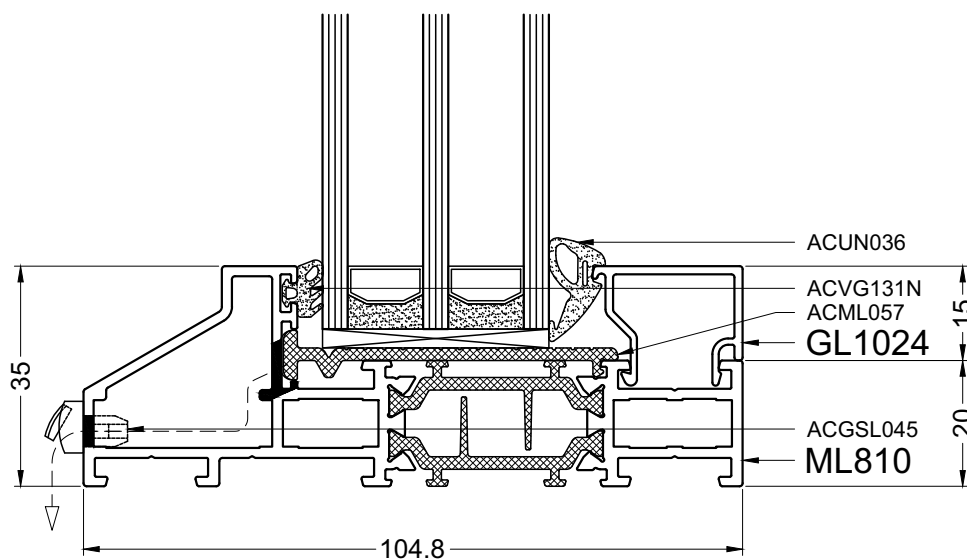
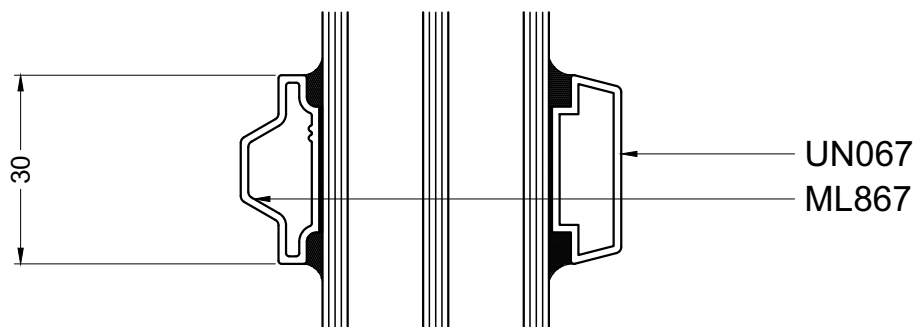
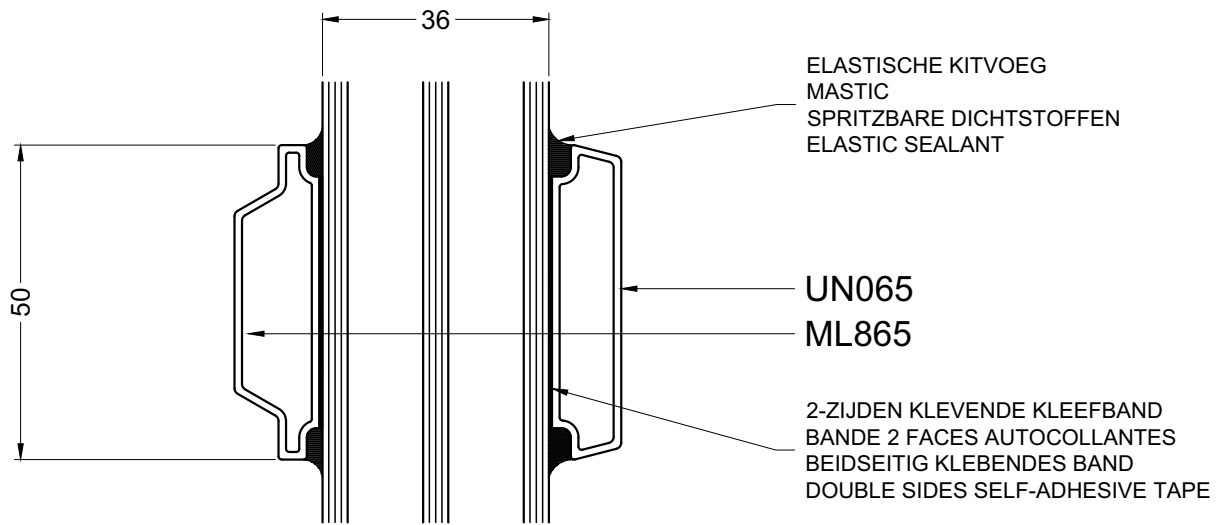
3-ML829



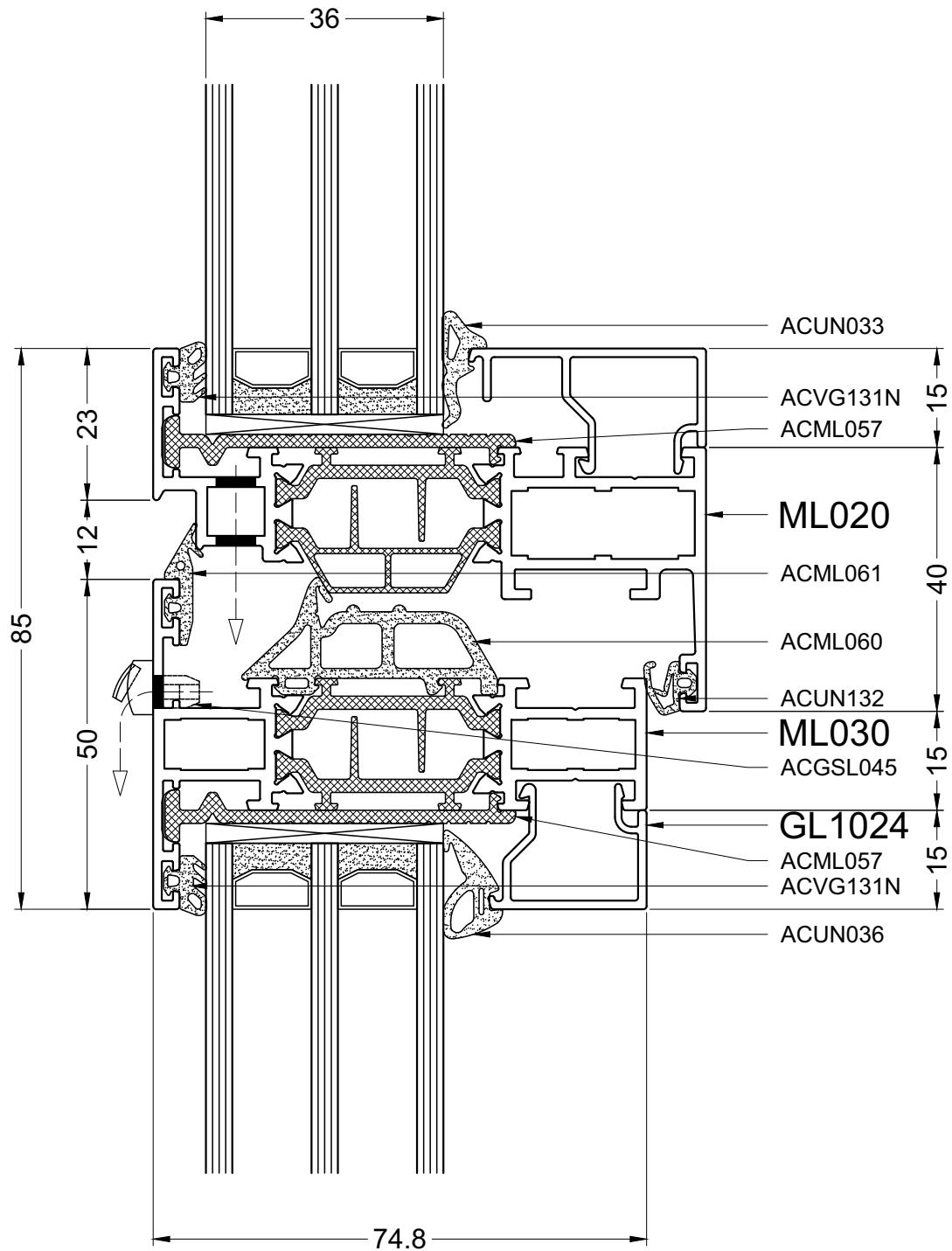
3-ML010-KLEINHOUT



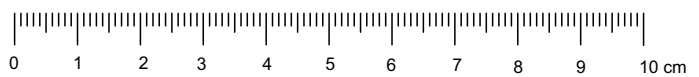
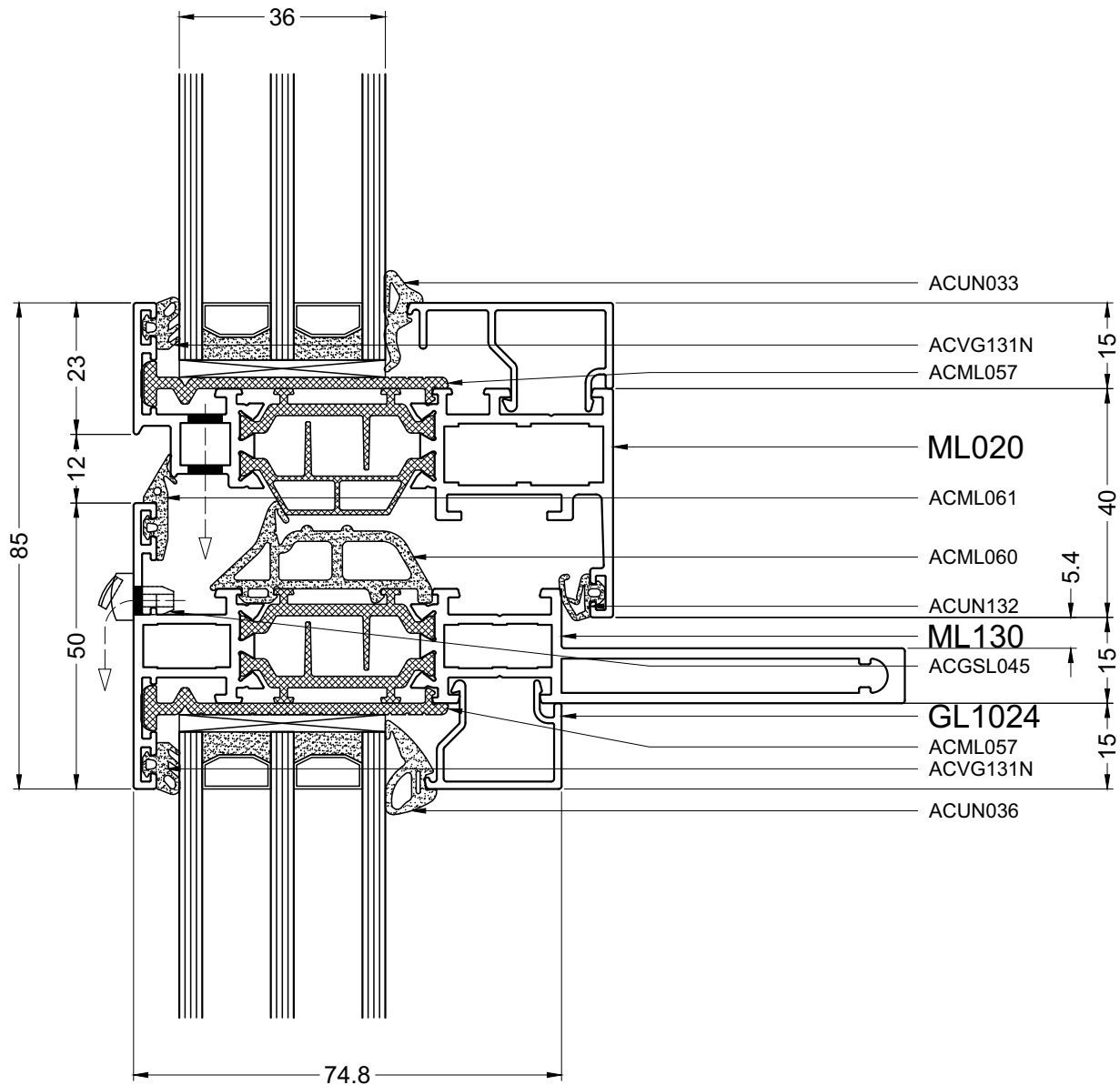
3-ML610-KLEINHOUT



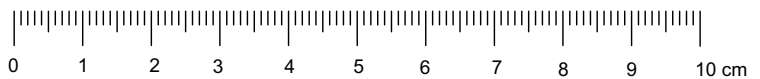
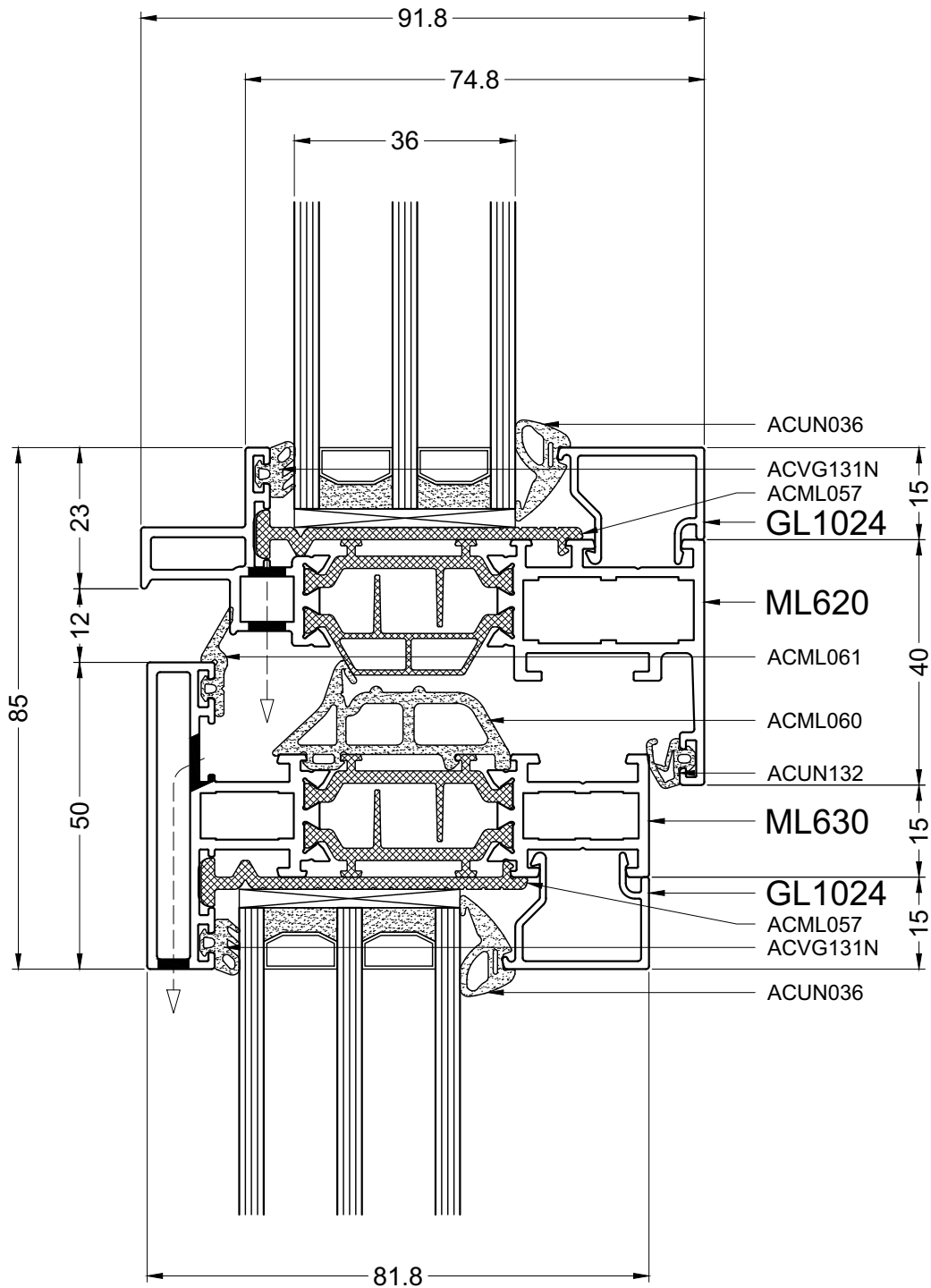
3-ML810-KLEINHOUT



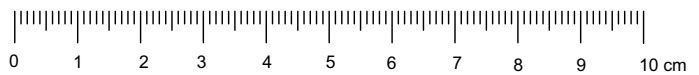
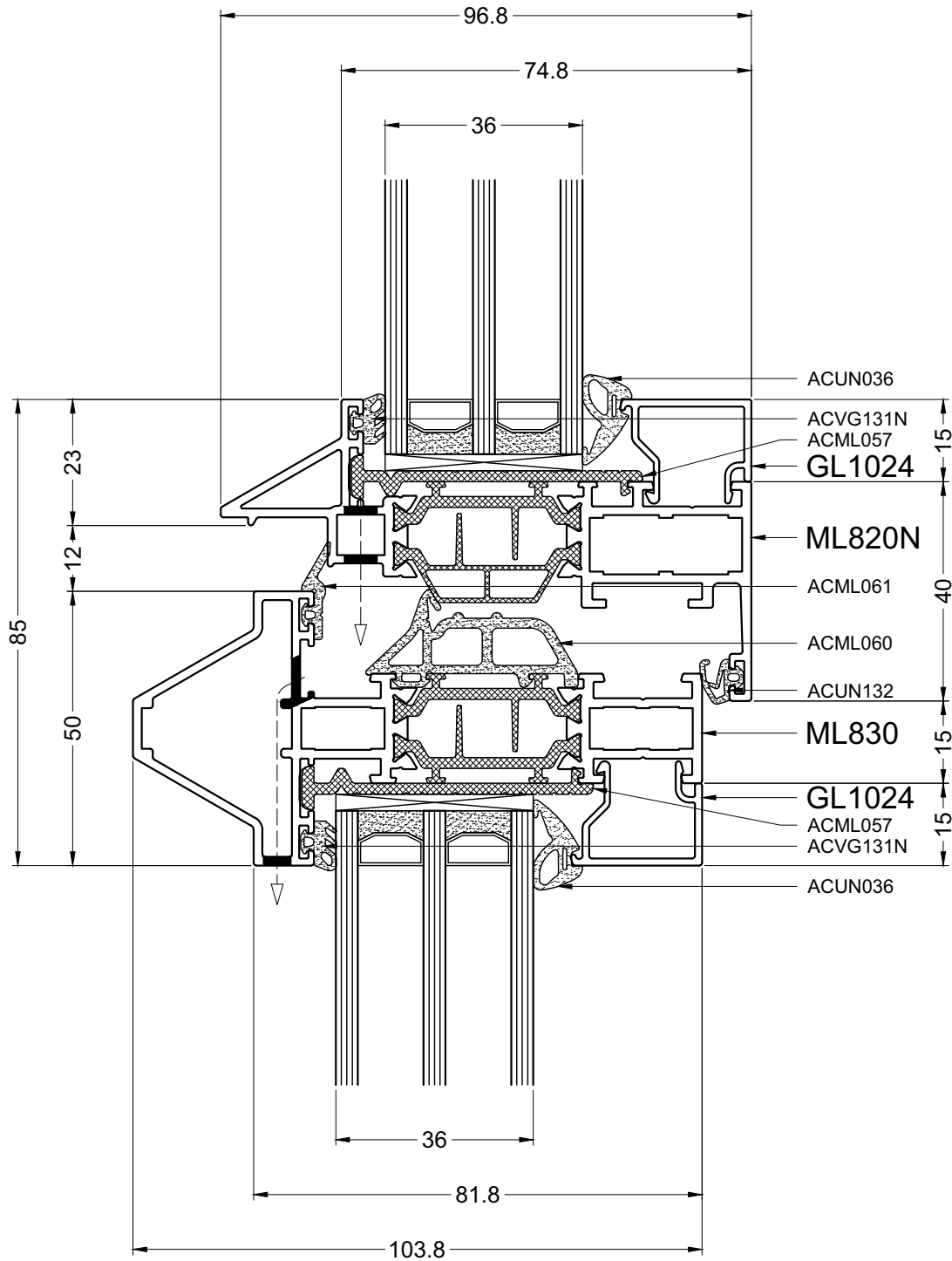
4-ML030-ML020



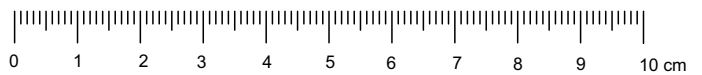
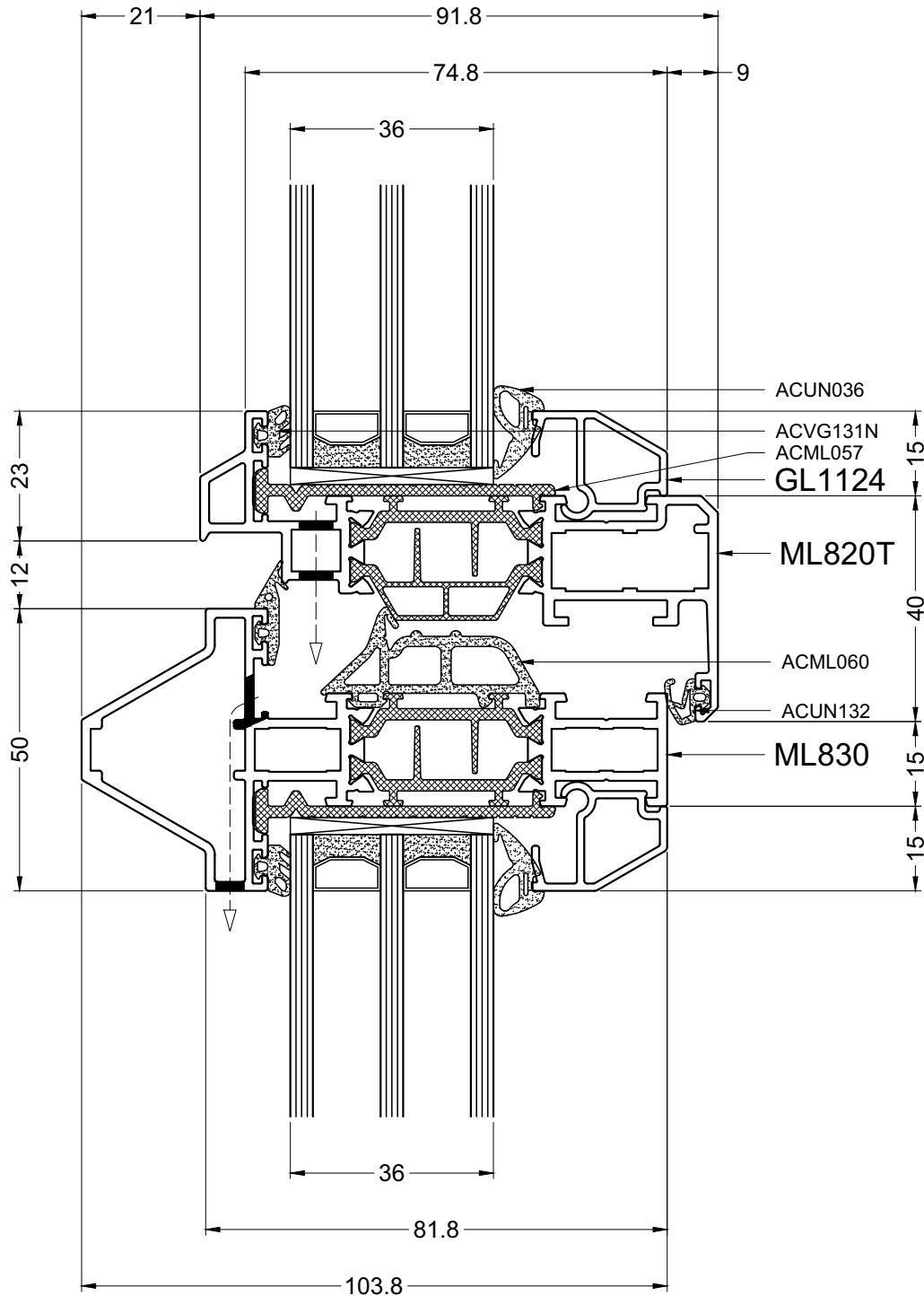
4-ML130-ML020



4-ML630-ML620

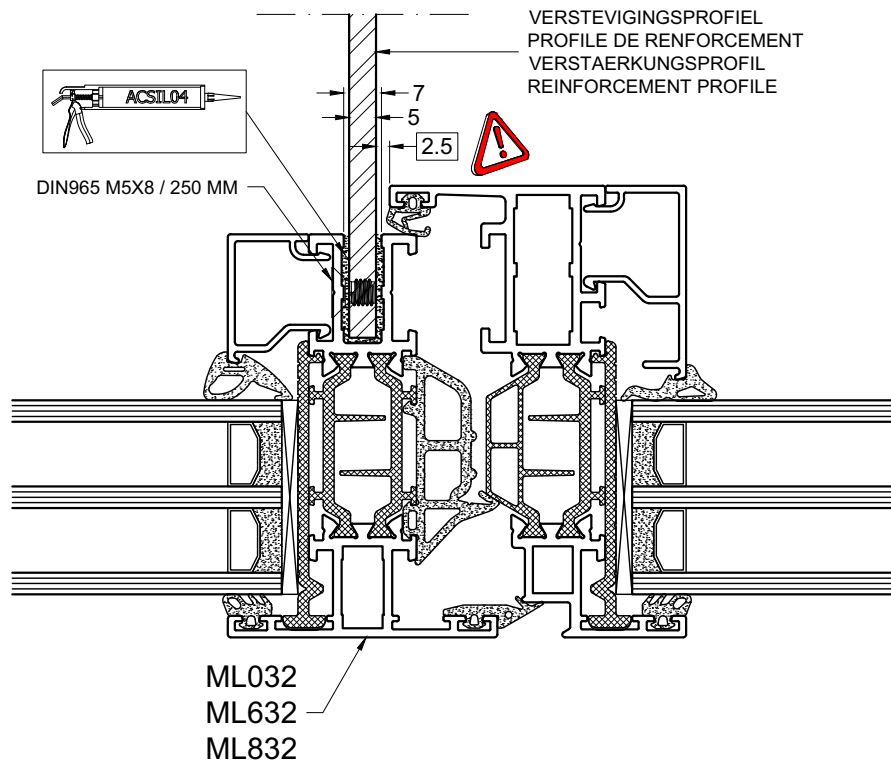
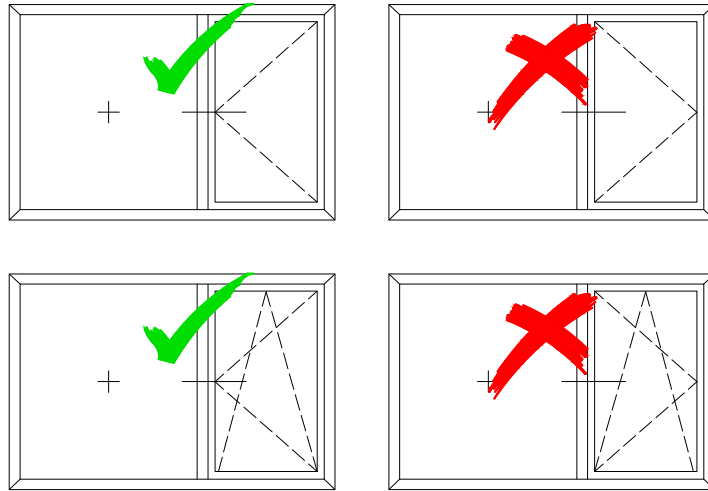


4-ML830-ML820N



4-ML830-ML820T

4X

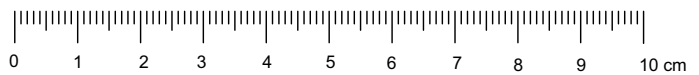
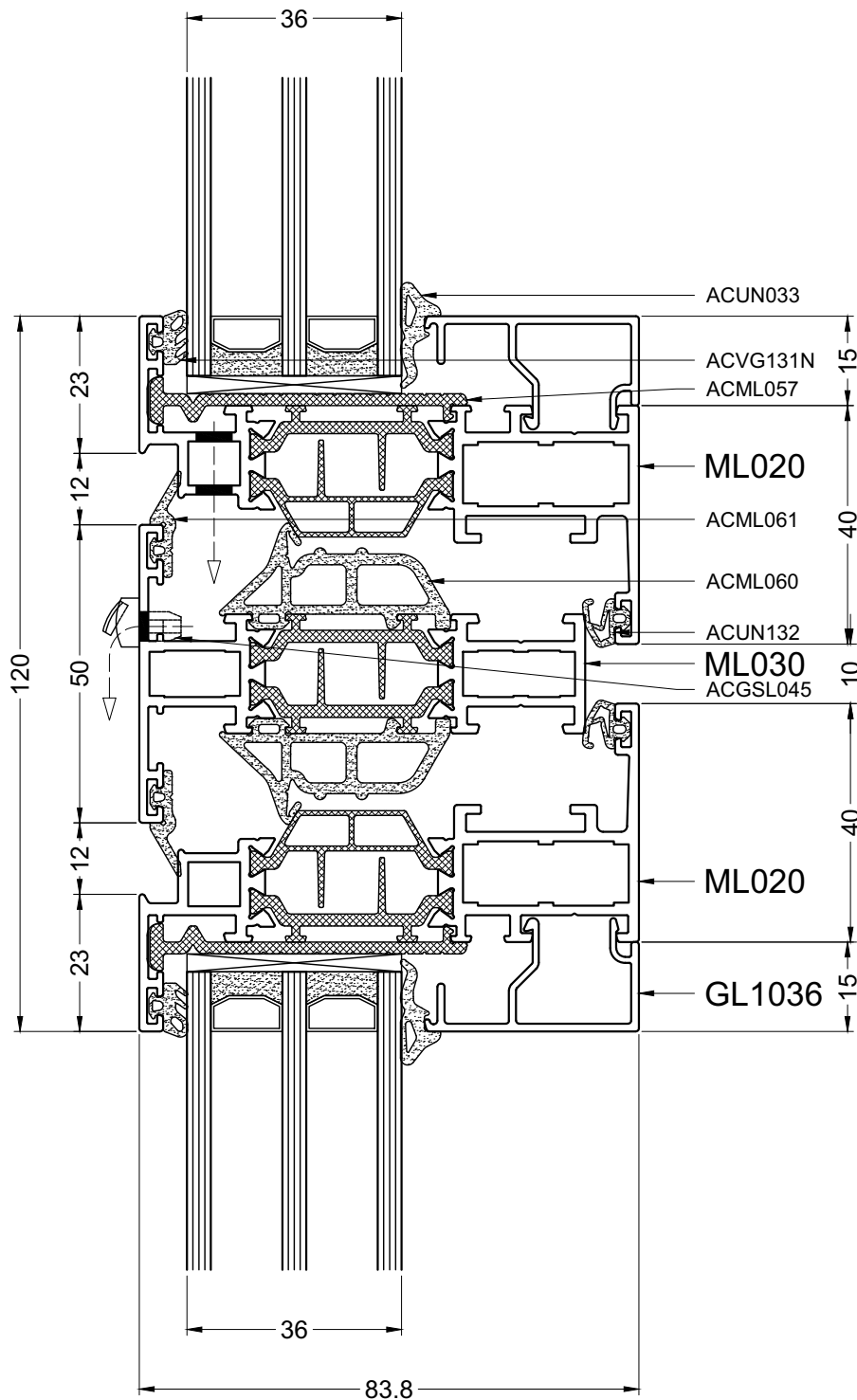


De verstevigingsprofielen moeten altijd aan de ruwbouw bevestigd worden
 Les profils de reinforcement doivent toujours être fixés à la structure de bâtiment
 Die Verstärkungsprofile müssen immer an der Struktur befestigt werden
 The reinforcement profiles must always be attached to the building structure

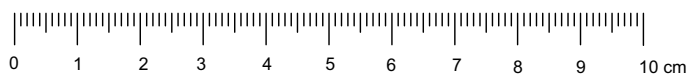
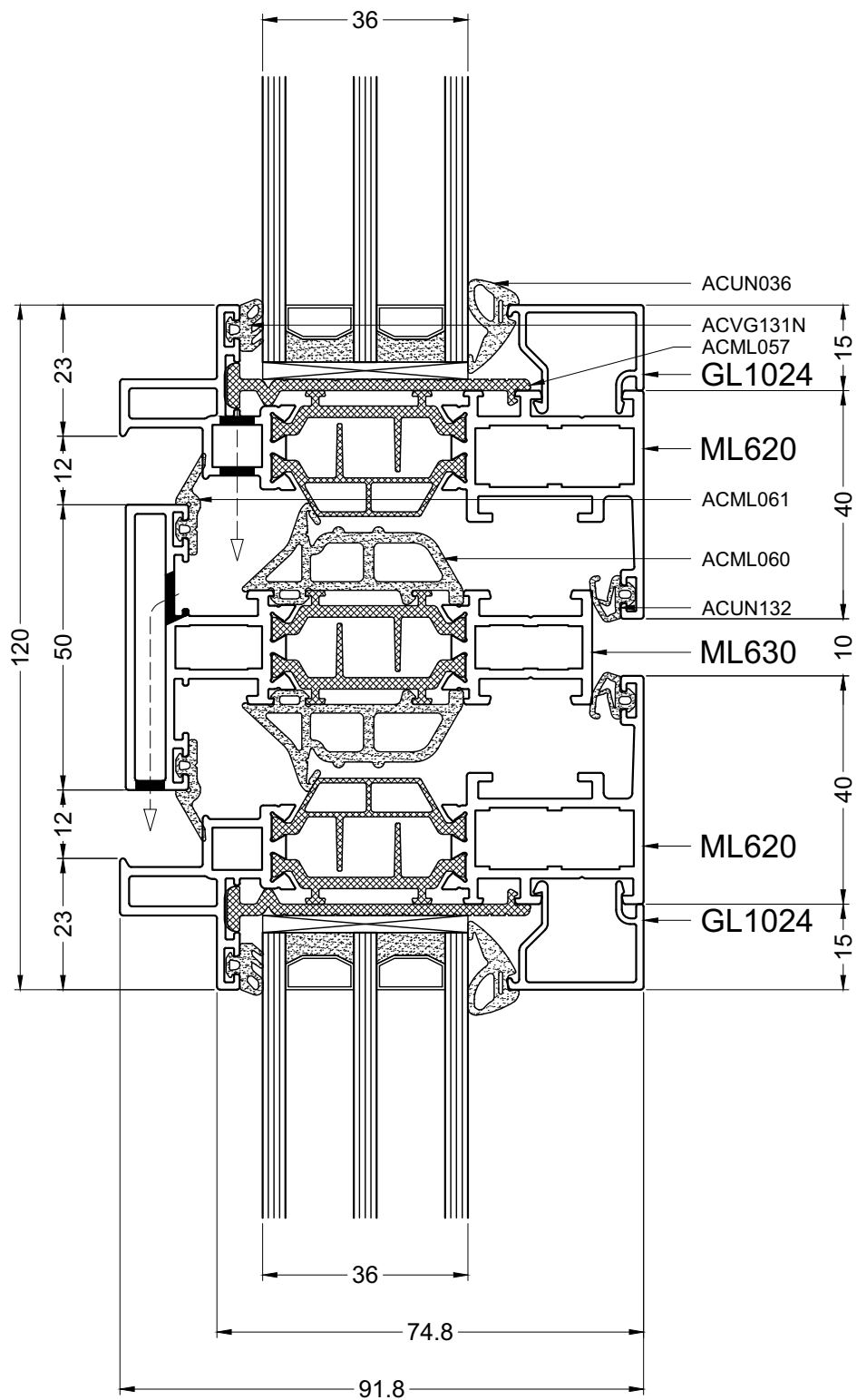
4X-ML032-ML020



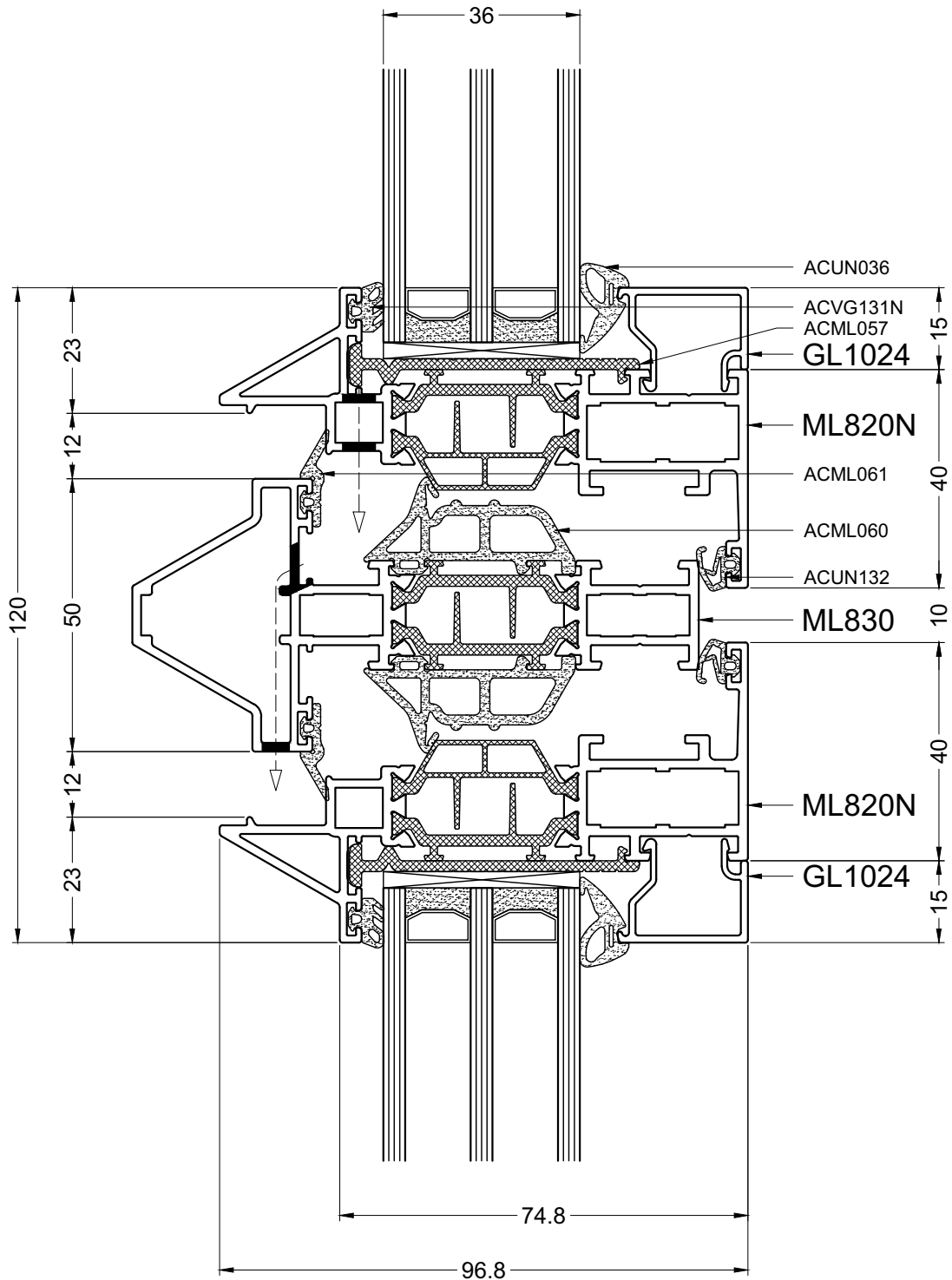
DOORSNEDETEKENINGEN - SECTION DE NOEUDS - PROFILKOMBINATIONEN - SECTION DRAWINGS



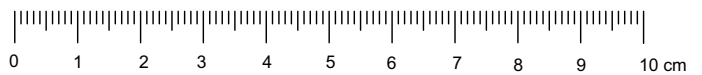
5-ML020-ML030-ML020

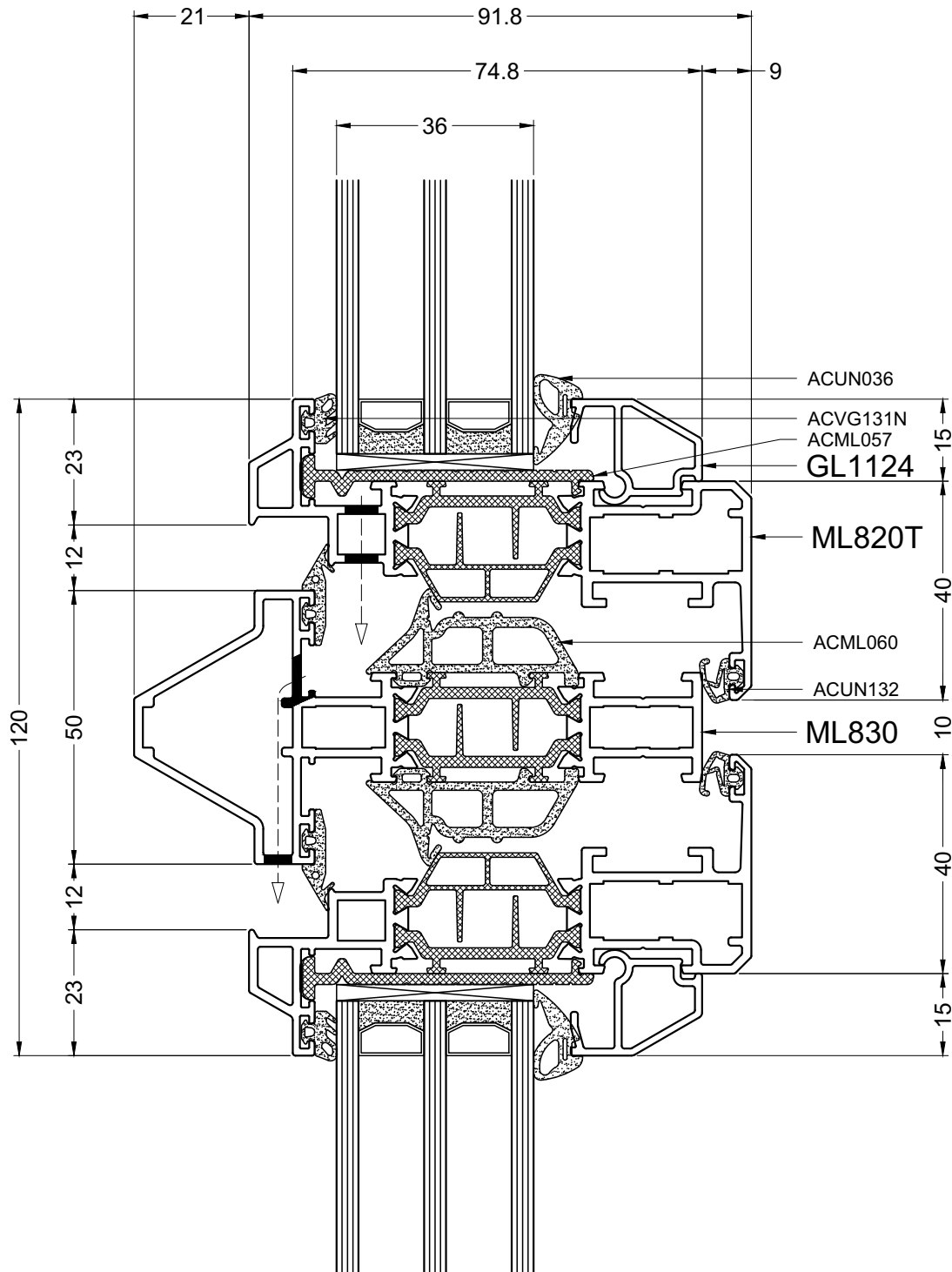


5-ML620-ML630-ML620



5-ML820N-ML830-ML820N

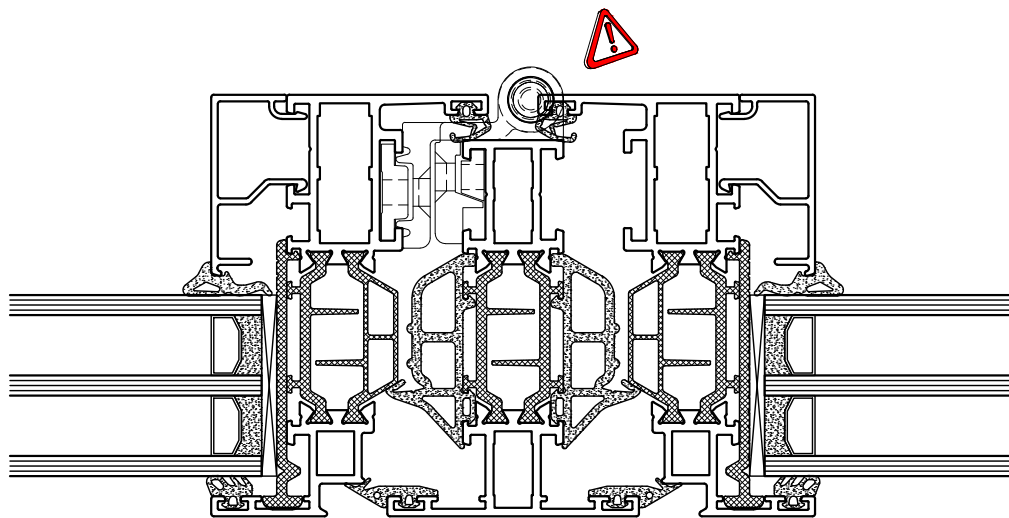
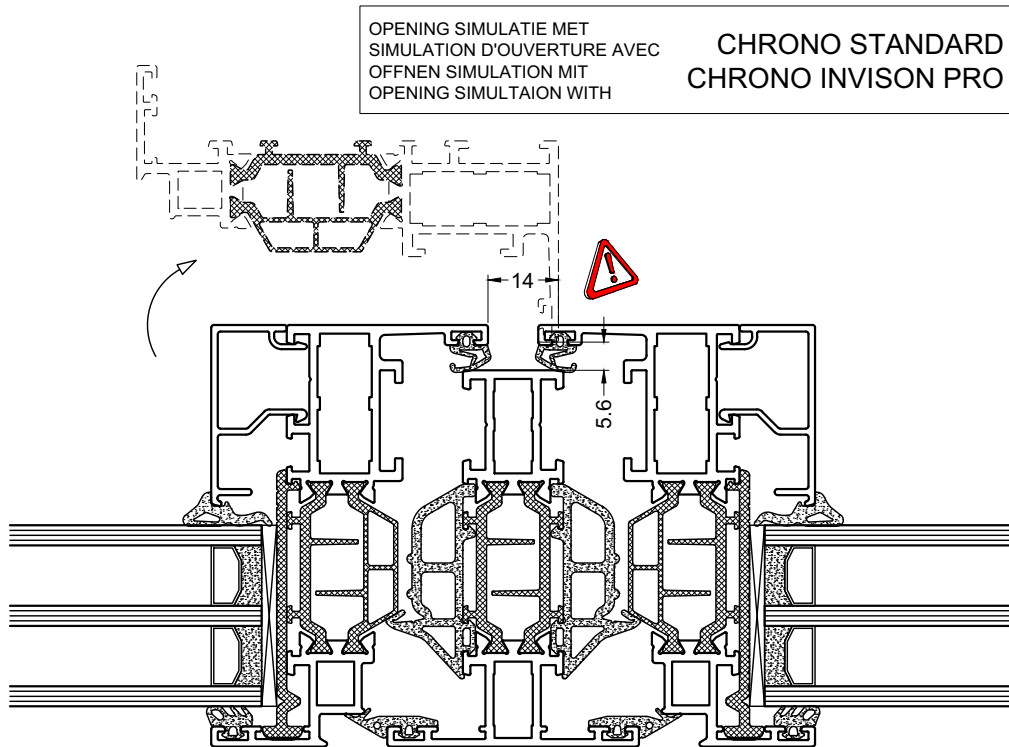




5-ML820T-ML830-ML820T



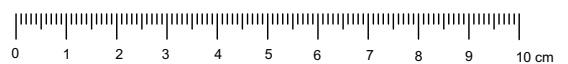
5X

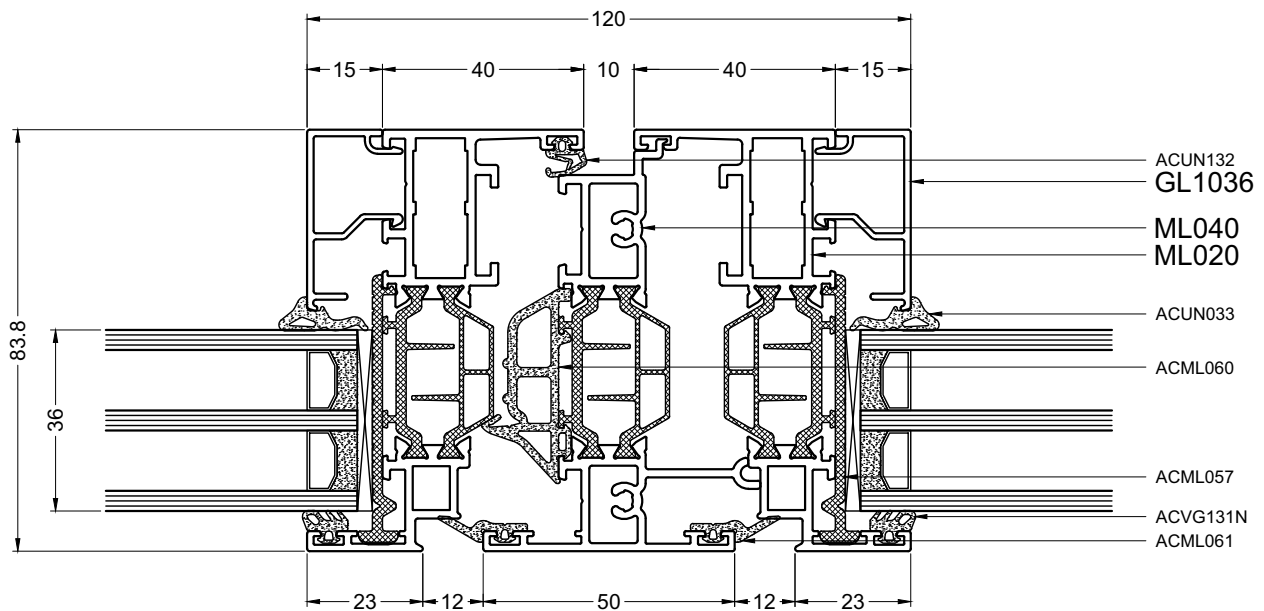


AAN TE RADEN BESLAG
QUINCAILLERIE RECOMMANDEE
EMPFOHLENE BESCHLAG
RECOMMENDED HARDWARE

CHRONO INVISION GO

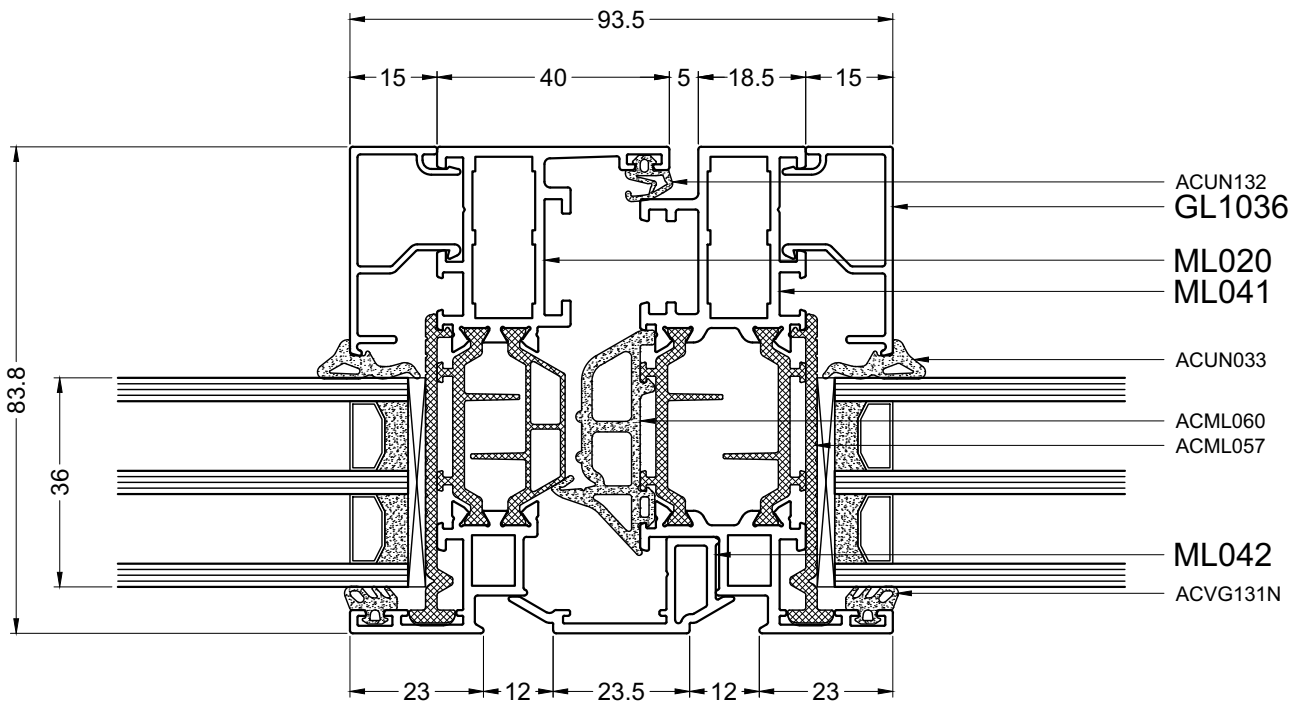
5X-ML020-ML030-ML020





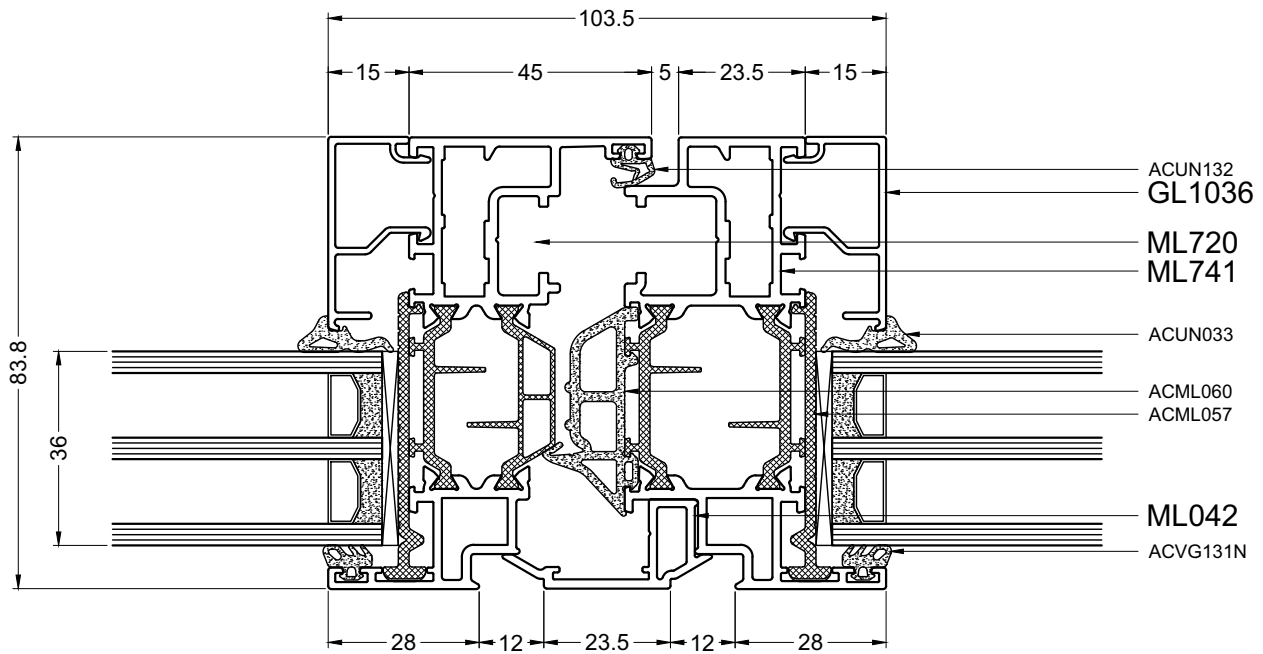
6-ML020-ML040-ML020





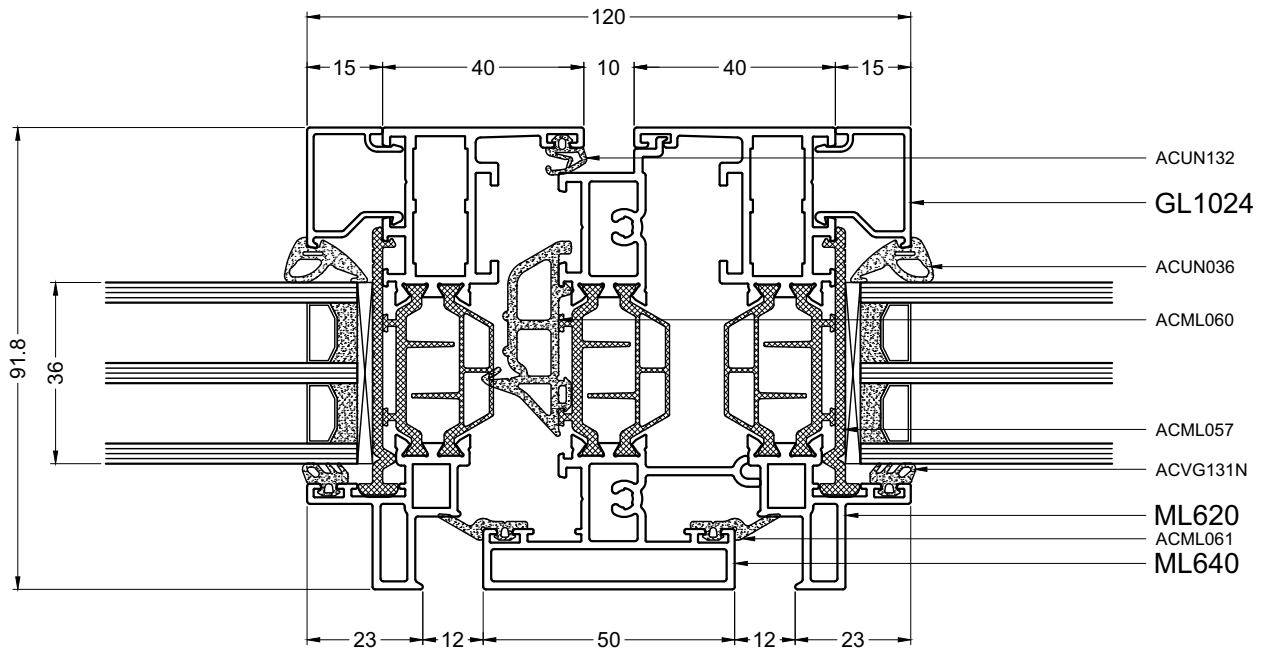
6-ML020-(ML041-ML042)



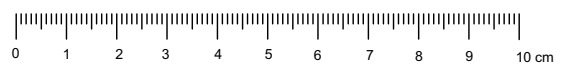


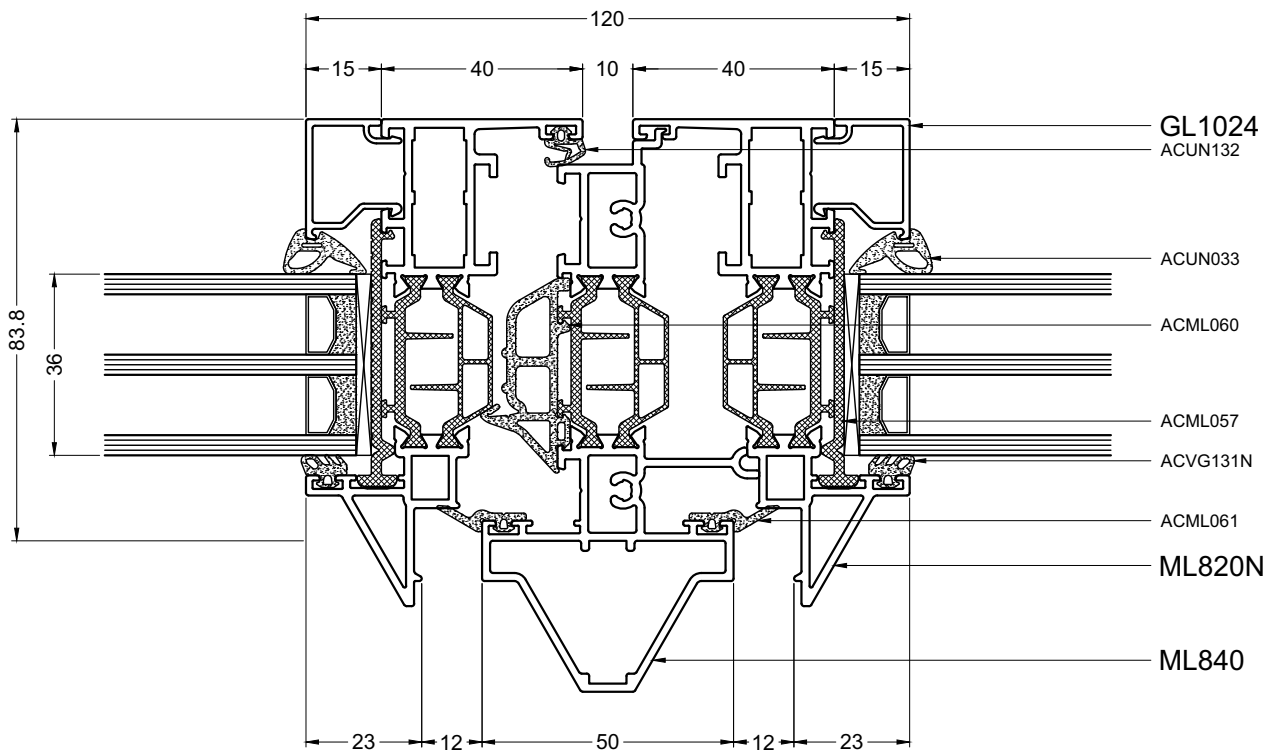
6-ML720-(ML741-ML042)





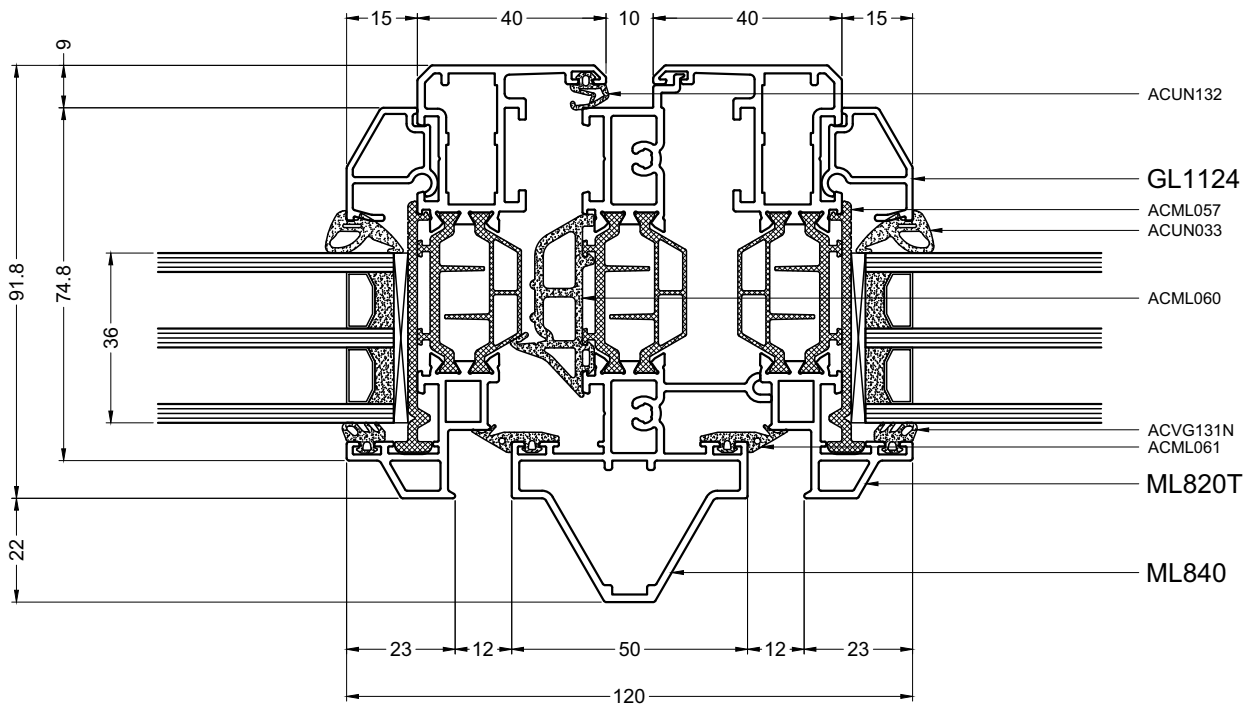
6-ML620-ML640-ML620





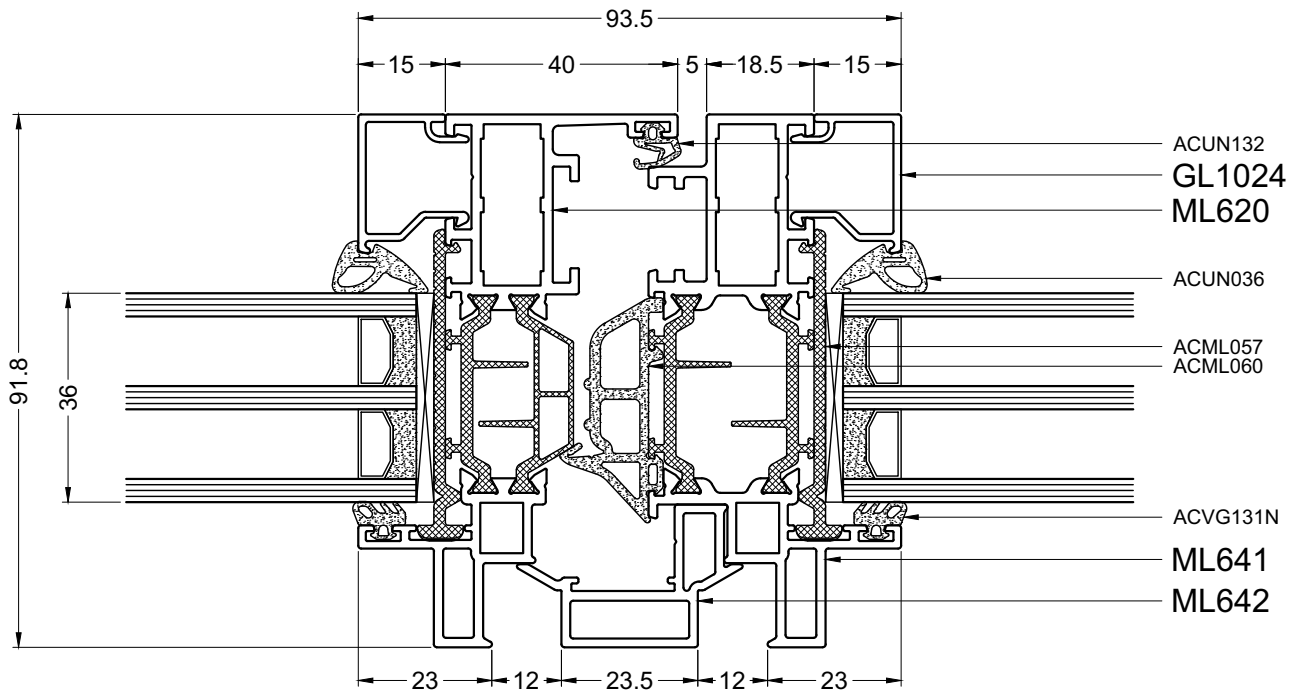
6-ML820N-ML840-ML820N





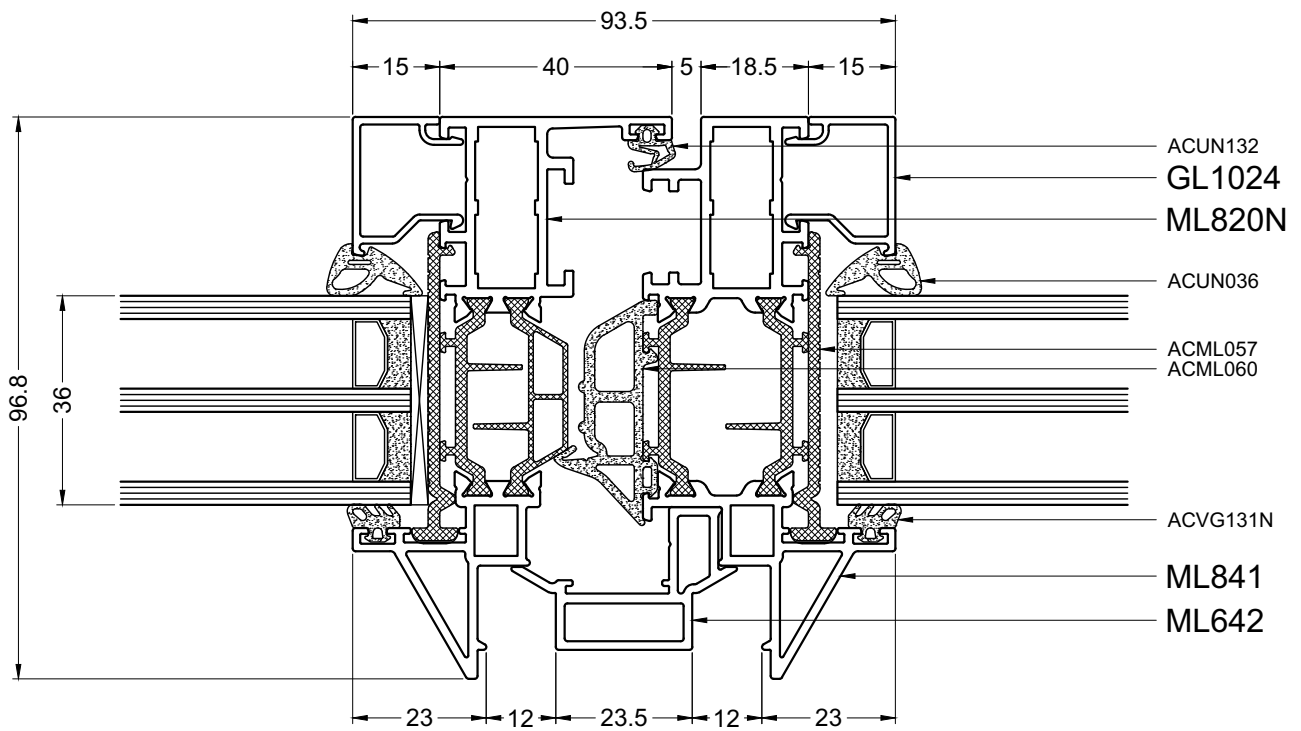
6-ML820T-ML840-ML820T





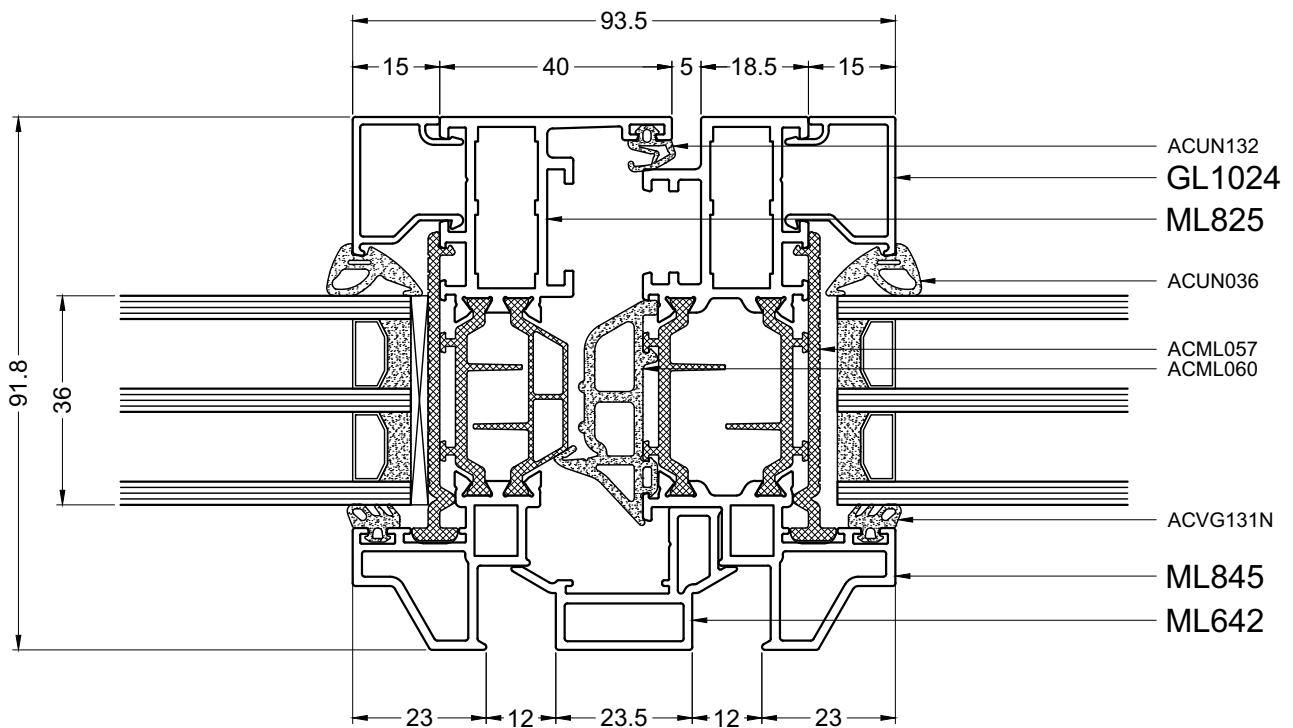
6-ML620-(ML641-ML642)



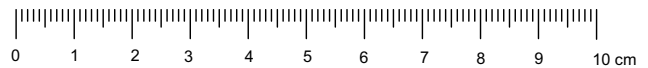


6-ML820N-(ML841-ML642)

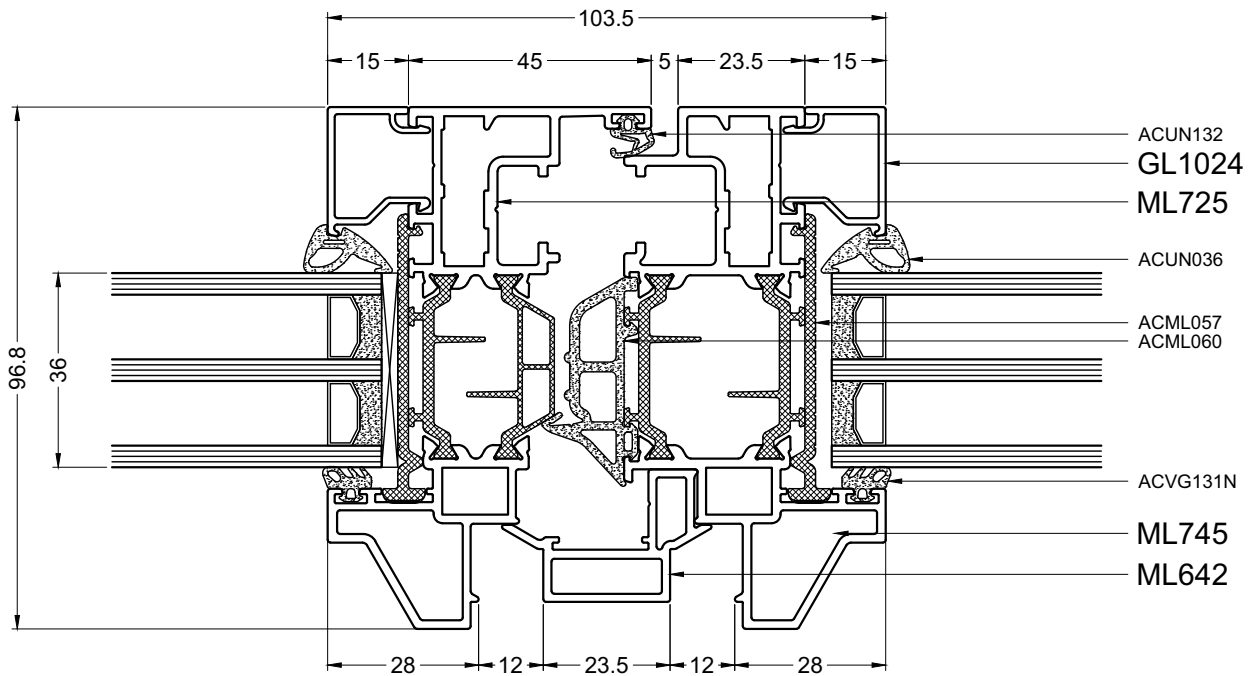




6-ML825-(ML845-ML642)

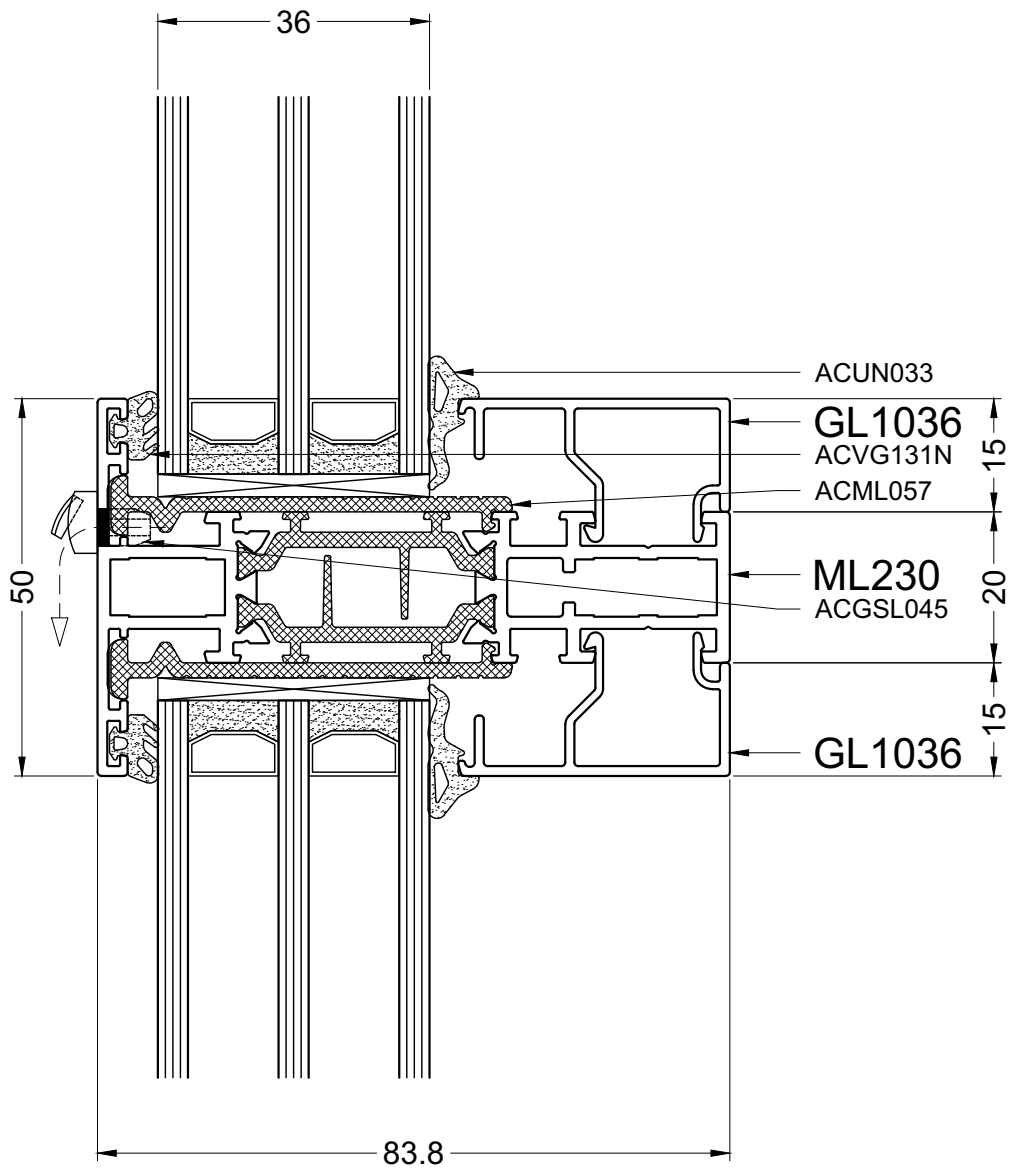


DOORSNEDETEKENINGEN - SECTION DE NOEUDS - PROFILKOMBINATIONEN - SECTION DRAWINGS

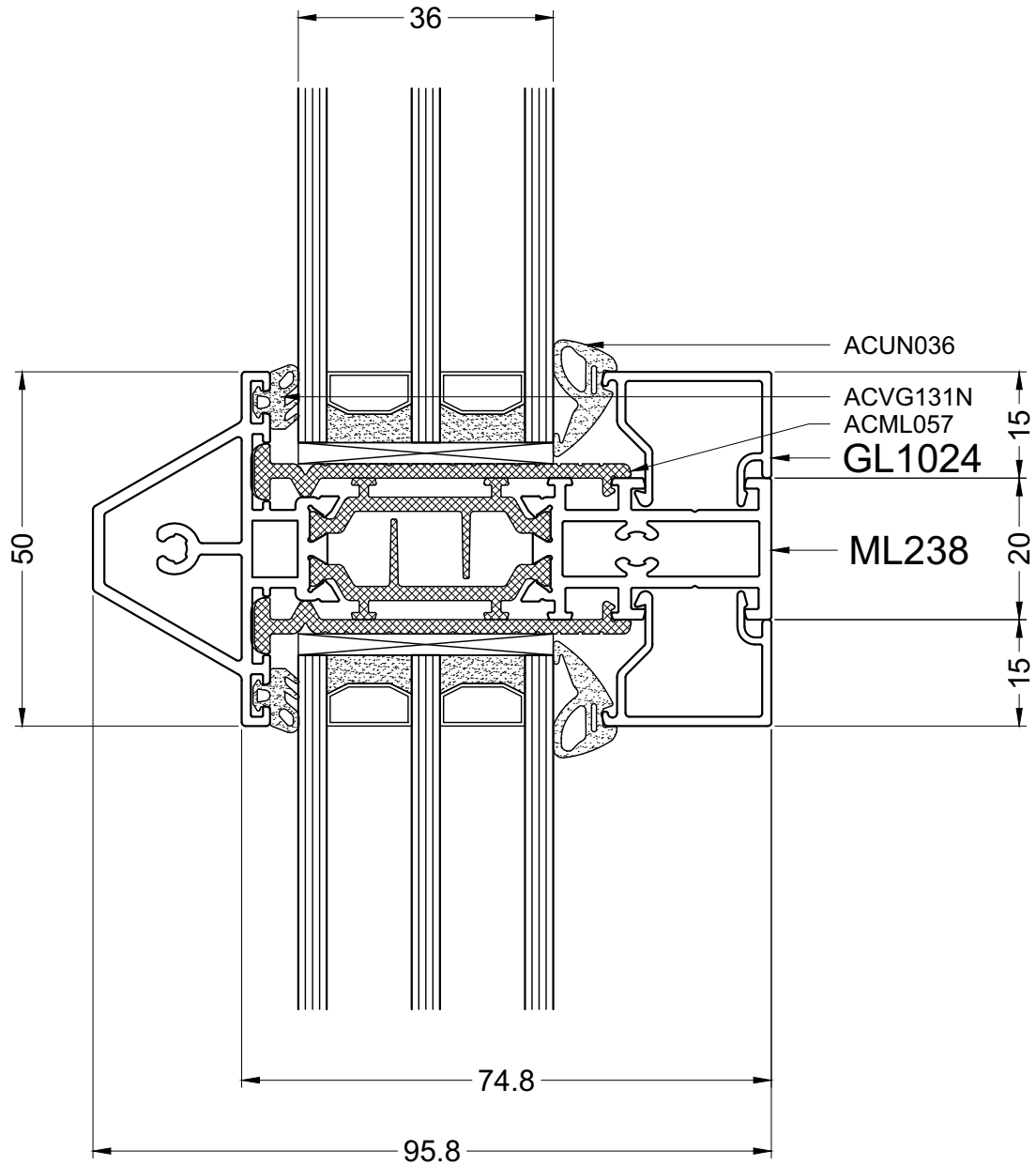


6-ML725-(ML745-ML642)

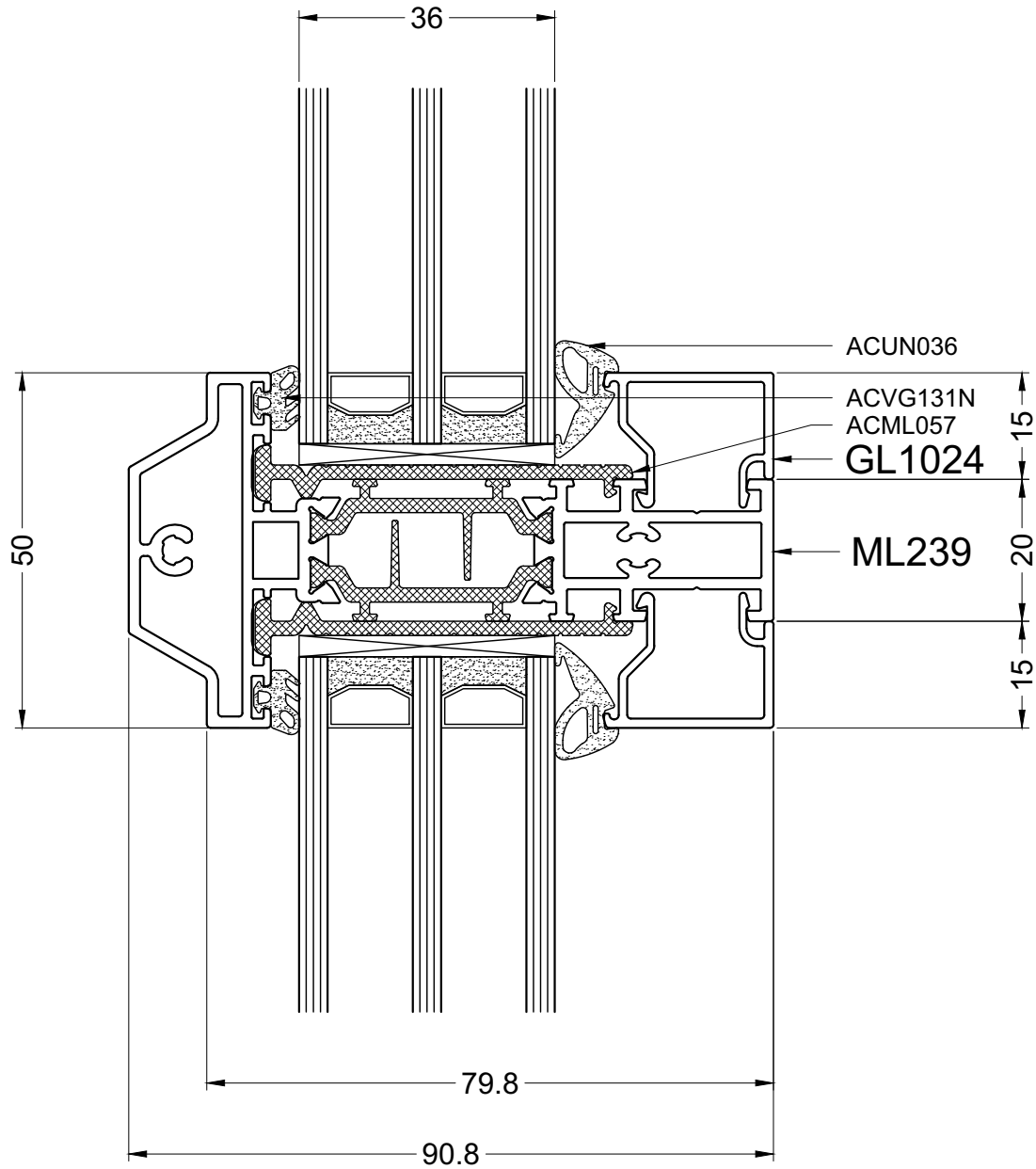




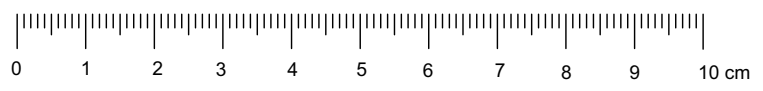
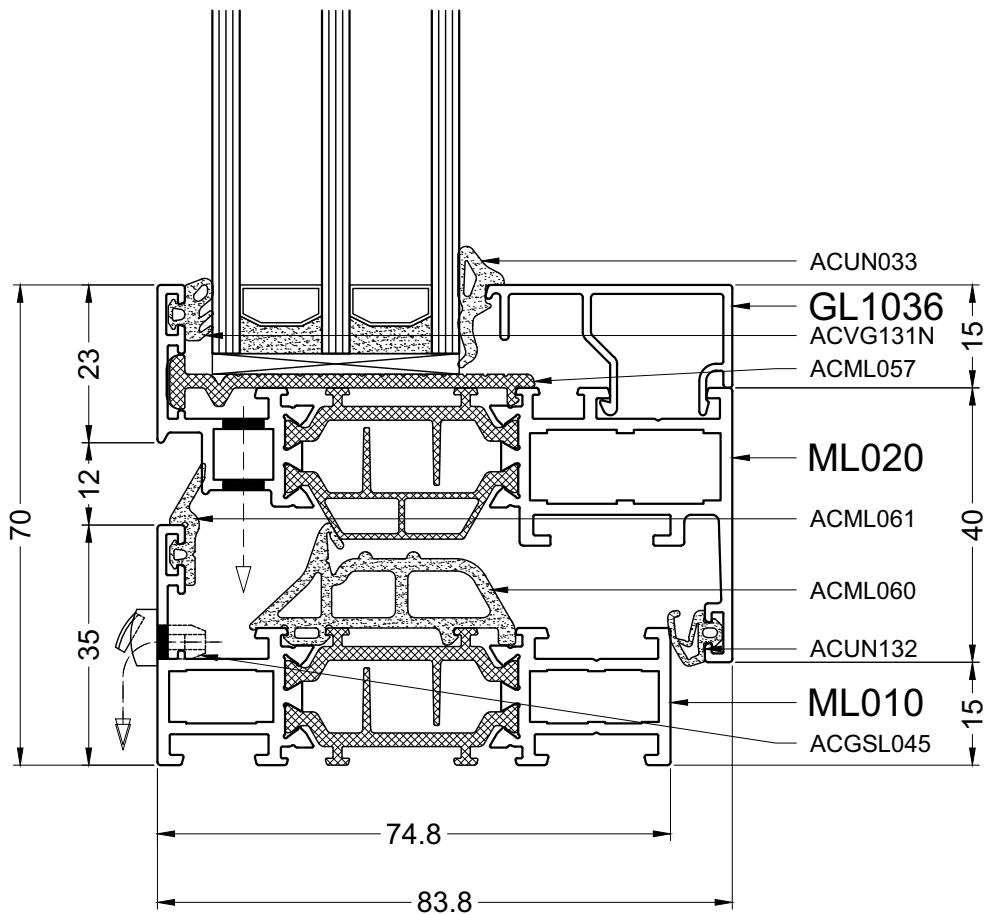
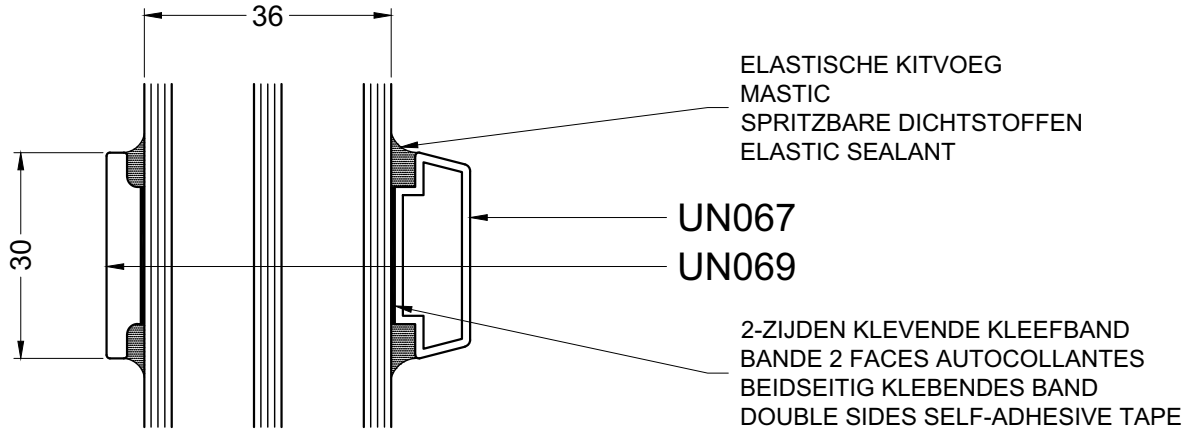
7-ML230



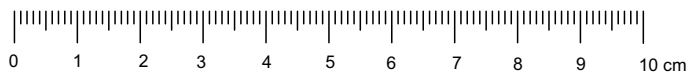
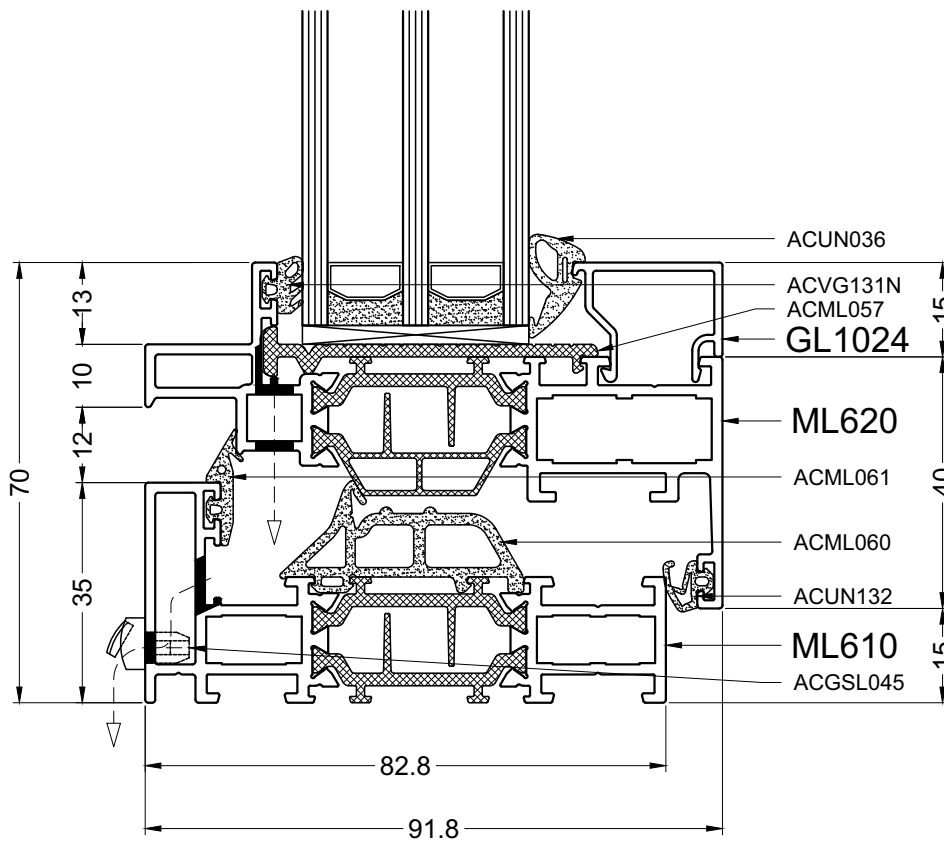
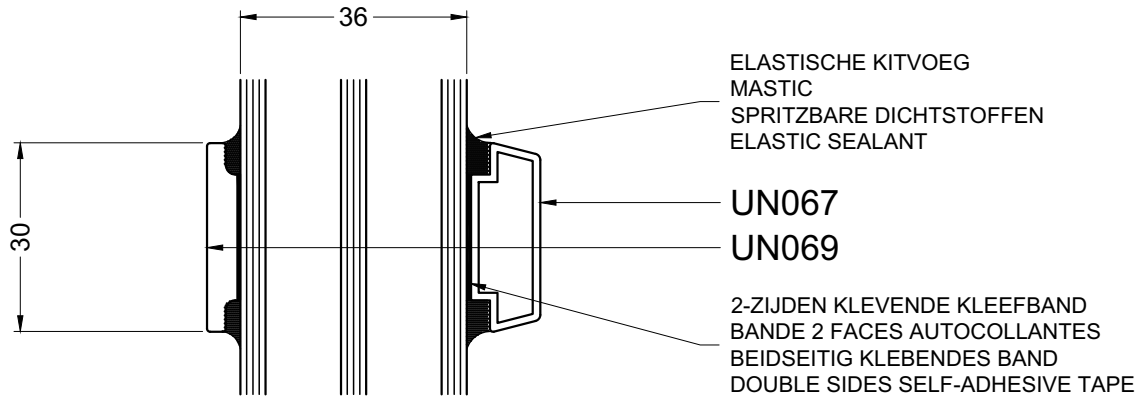
7-ML238



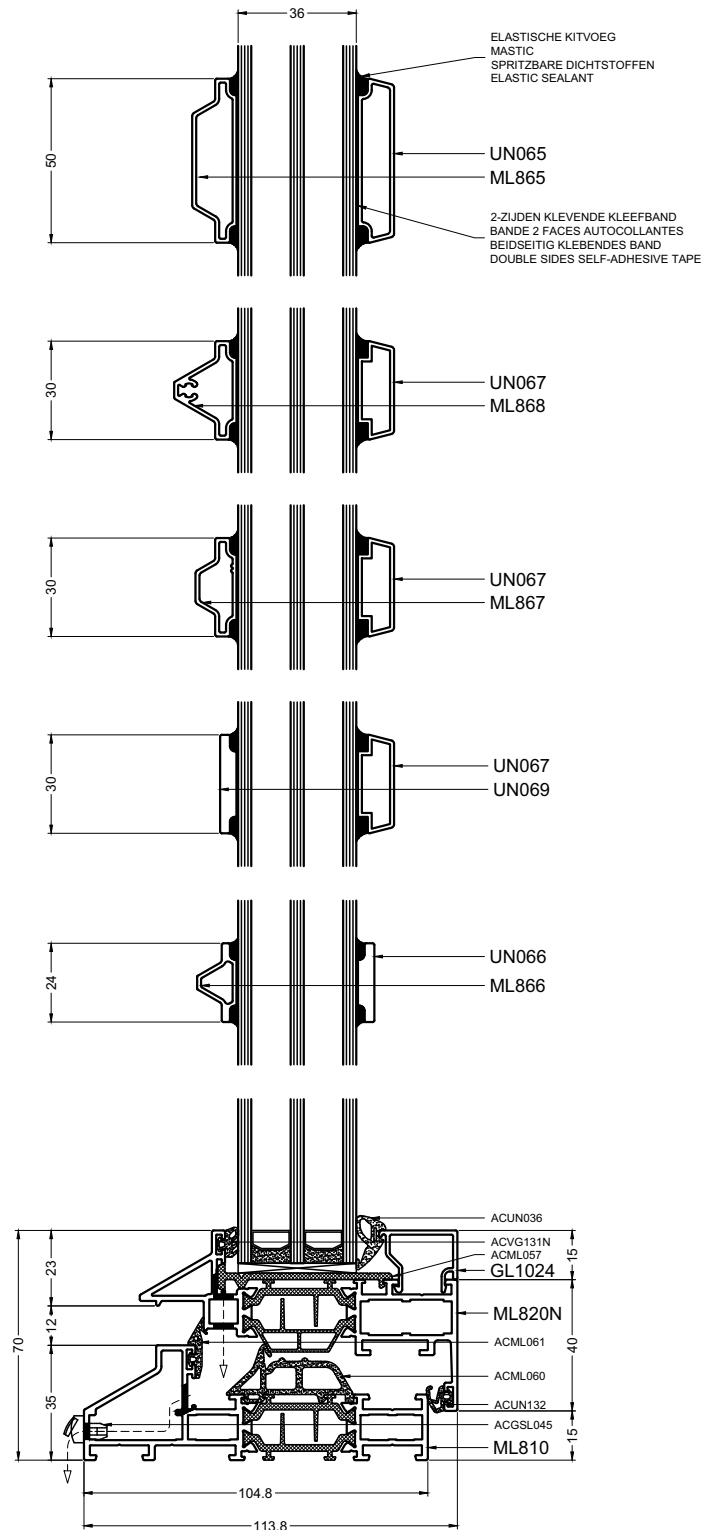
7-ML239



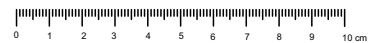
7-ML020-KLEINHOUT

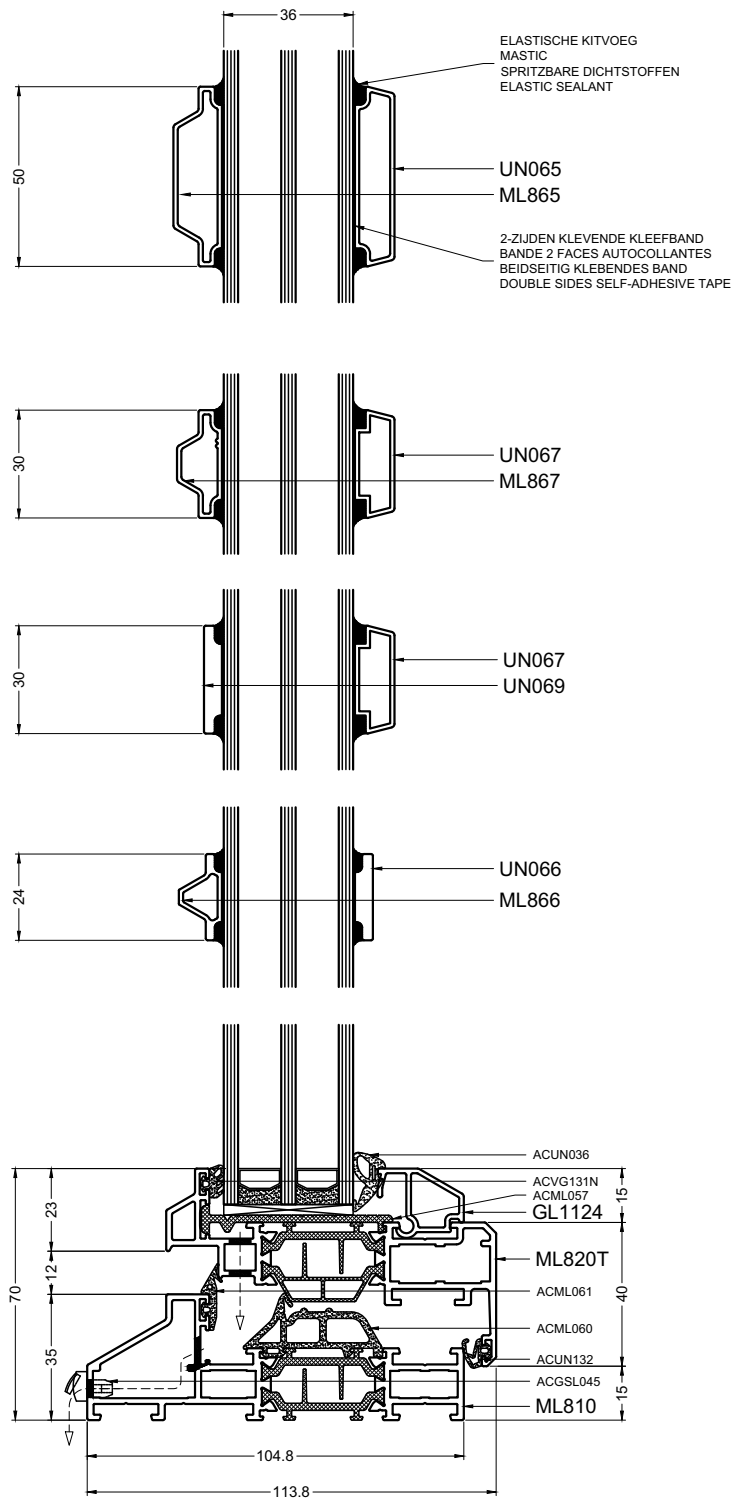


7-ML620-KLEINHOUT



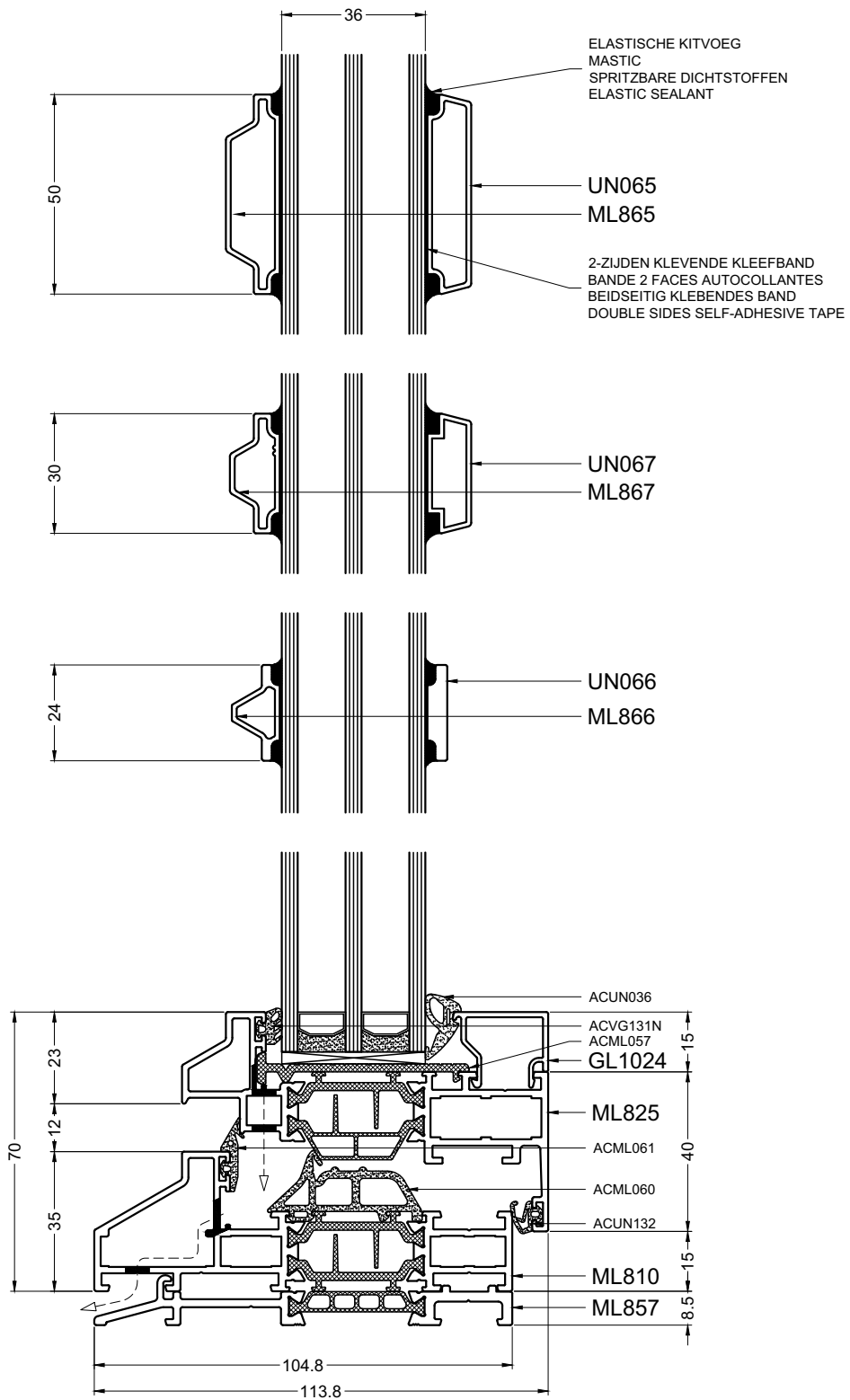
7-ML820N-KLEINHOUT





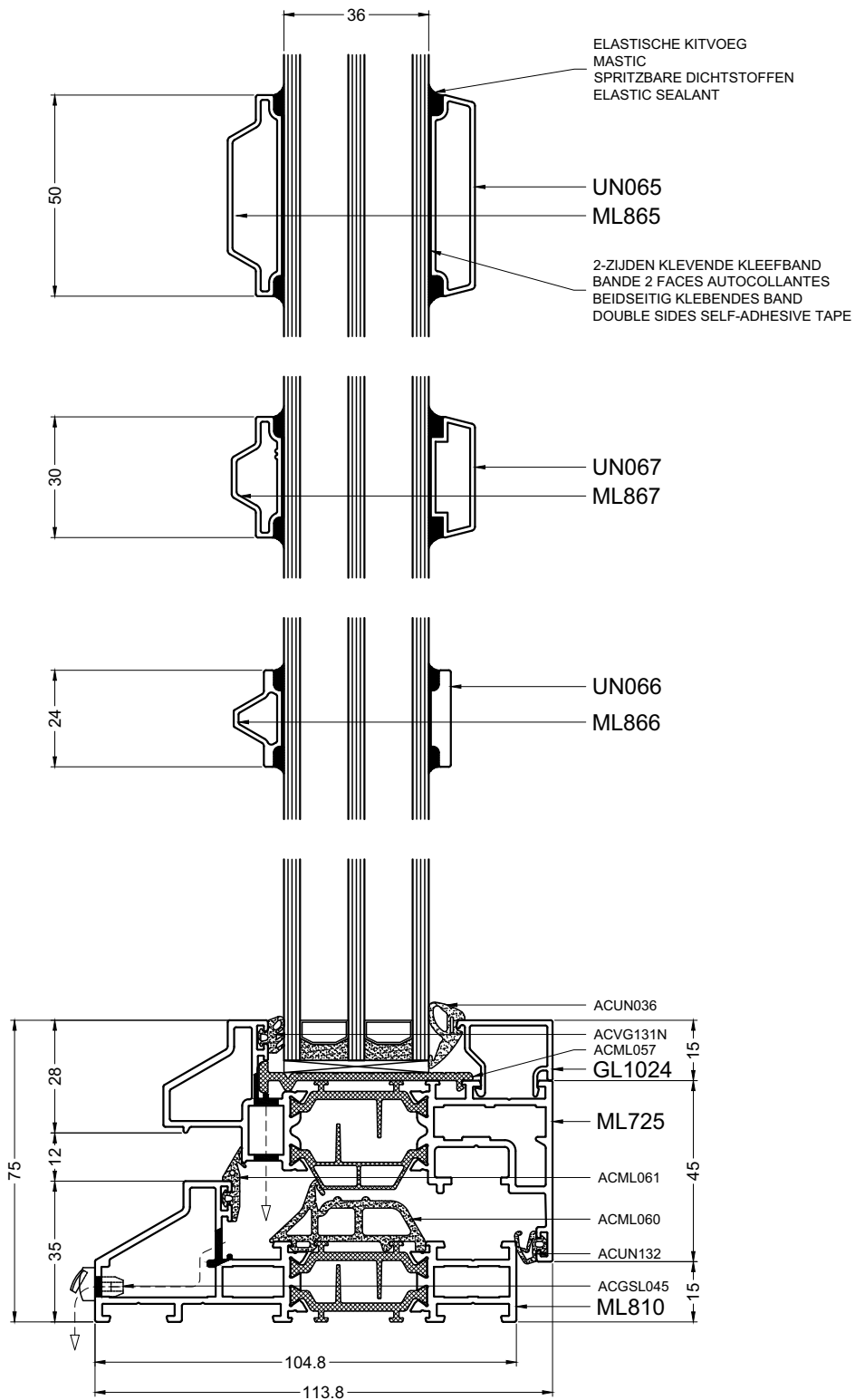
7-ML820T-KLEINHOUT





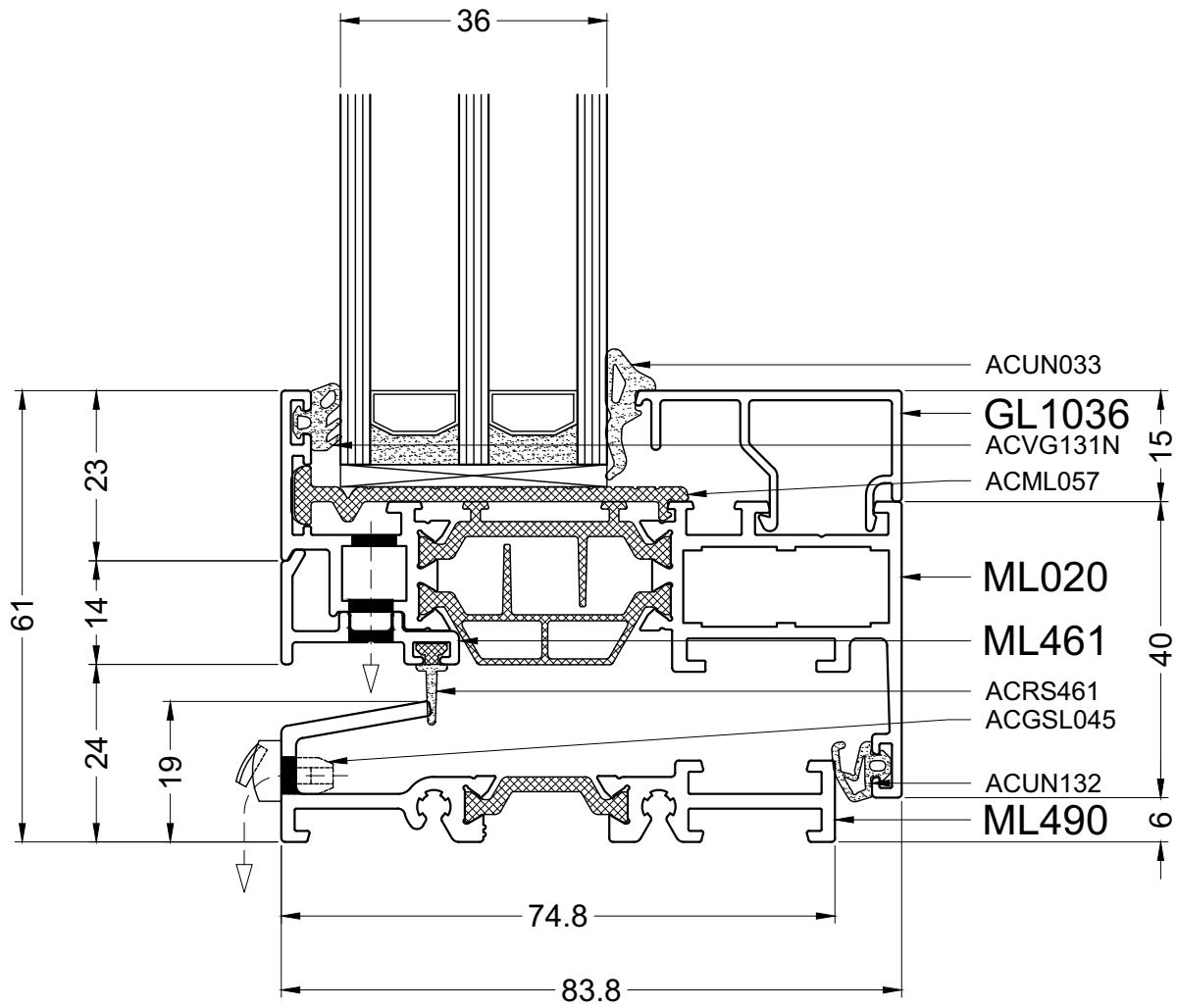
7-ML825-KLEINHOUT



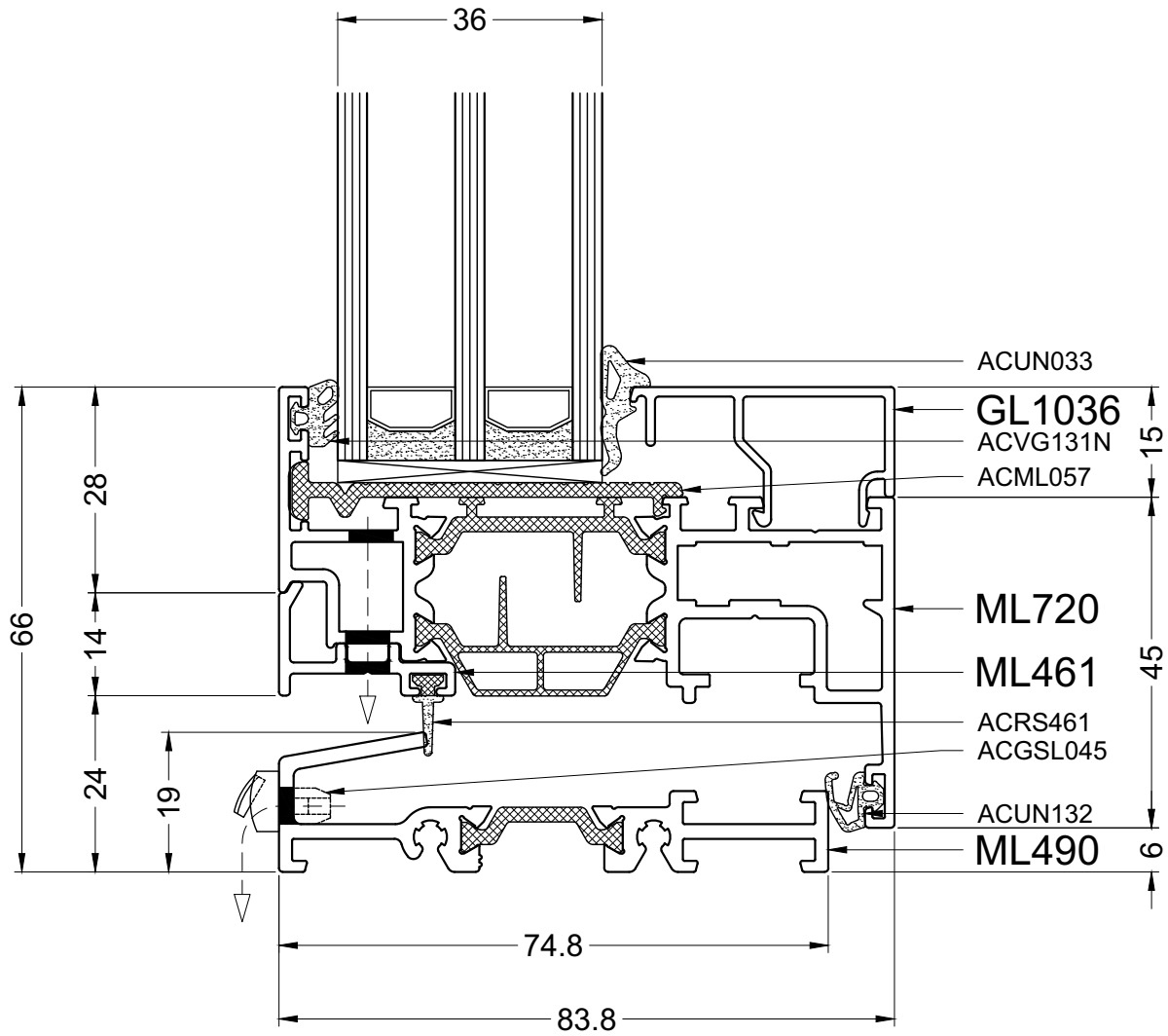


7-ML725-KLEINHOUT



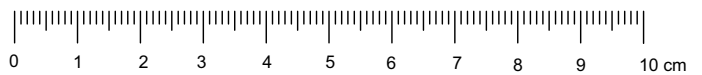
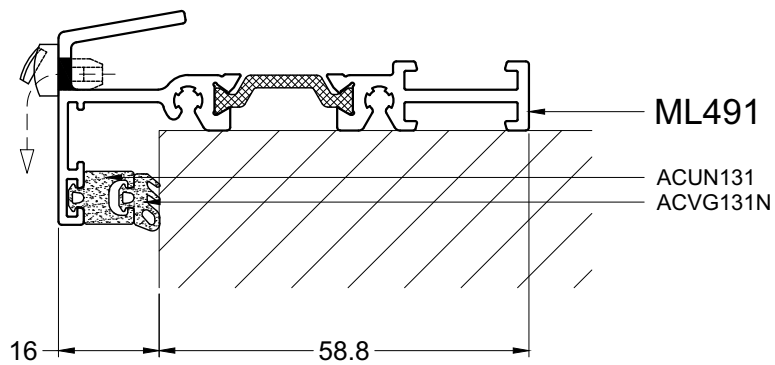
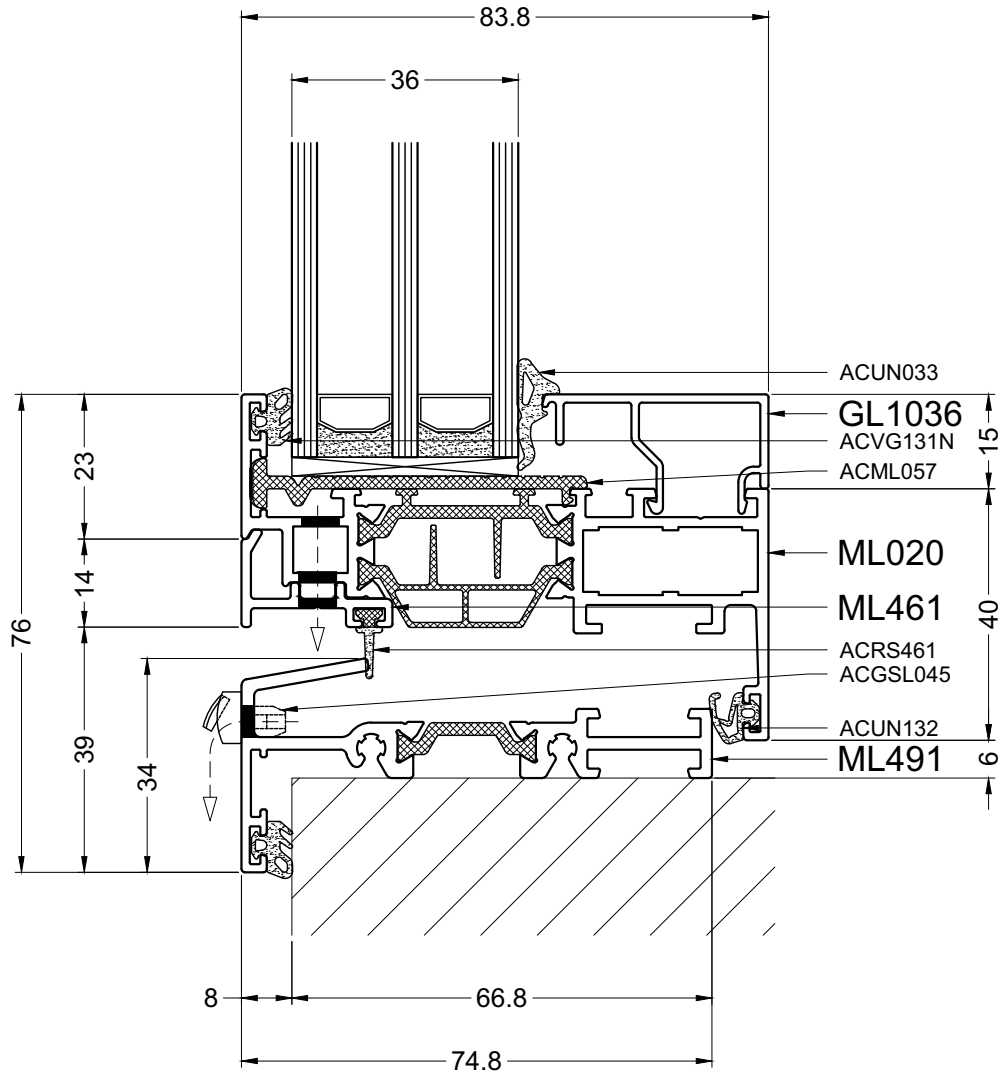


8-ML020-ML490

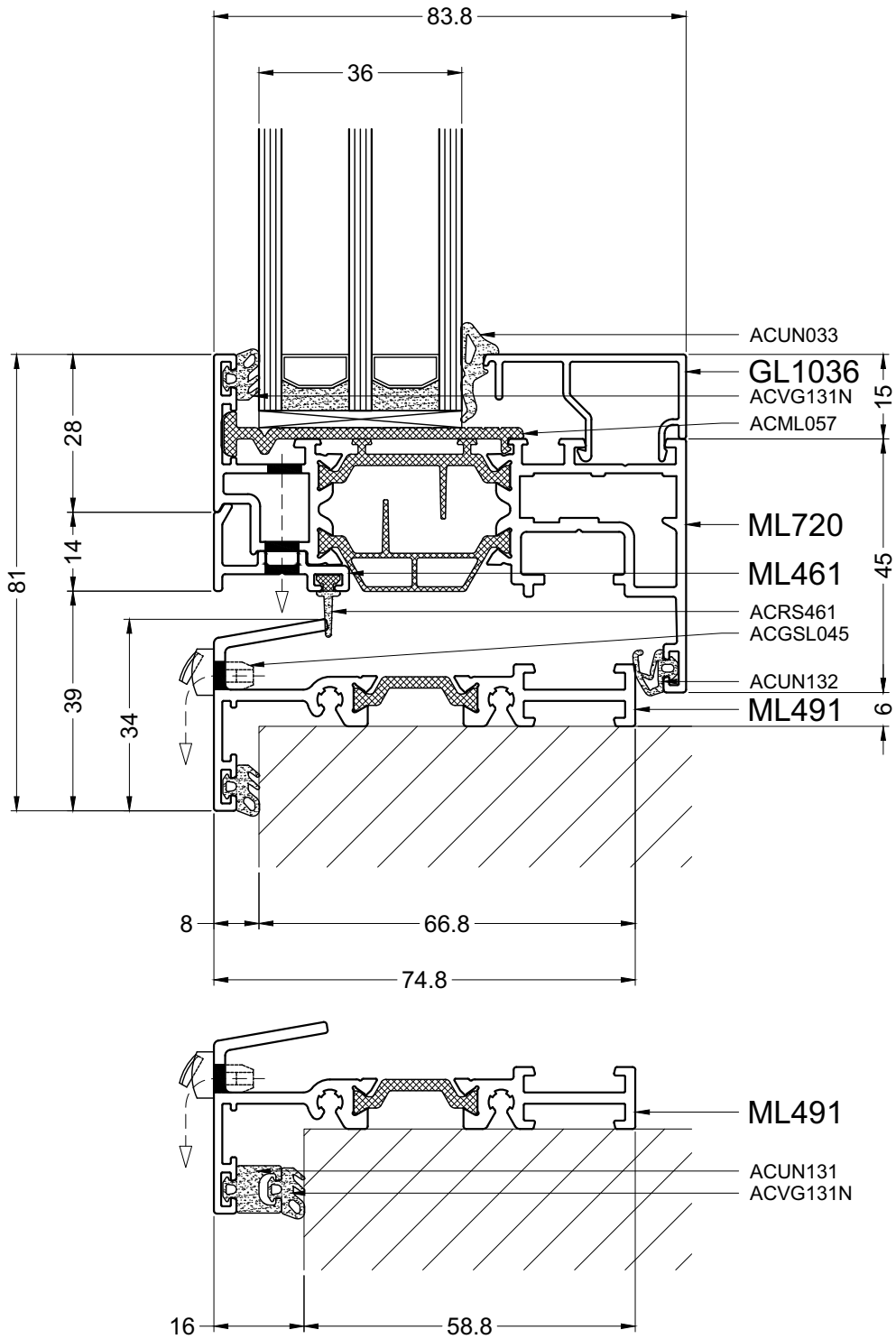


DOORSNEDETEKENINGEN - SECTION DE NOEUDS - PROFILKOMBINATIONEN - SECTION DRAWINGS

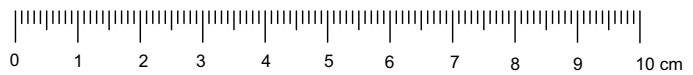
8-ML720-ML490



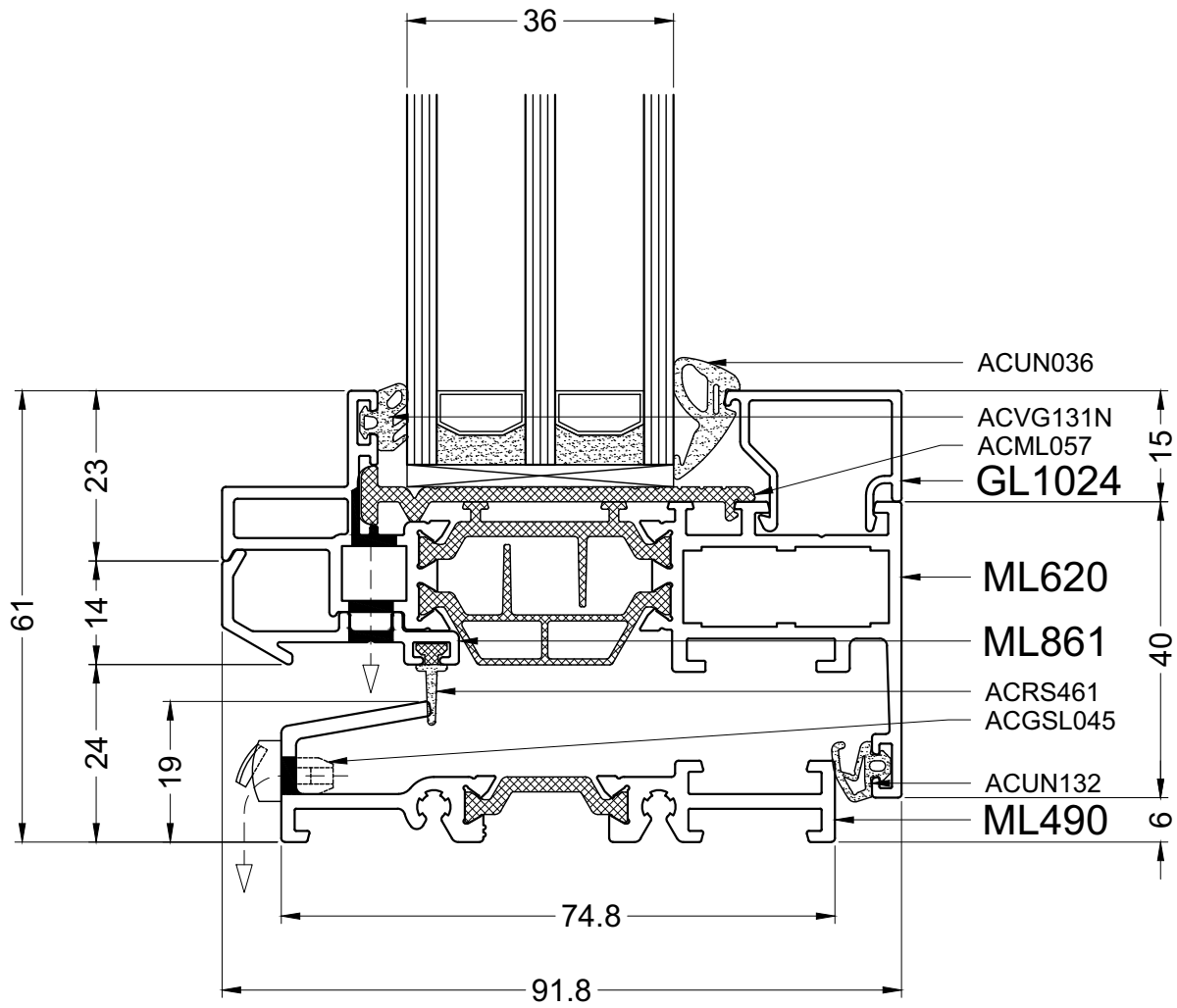
8-ML020-ML491



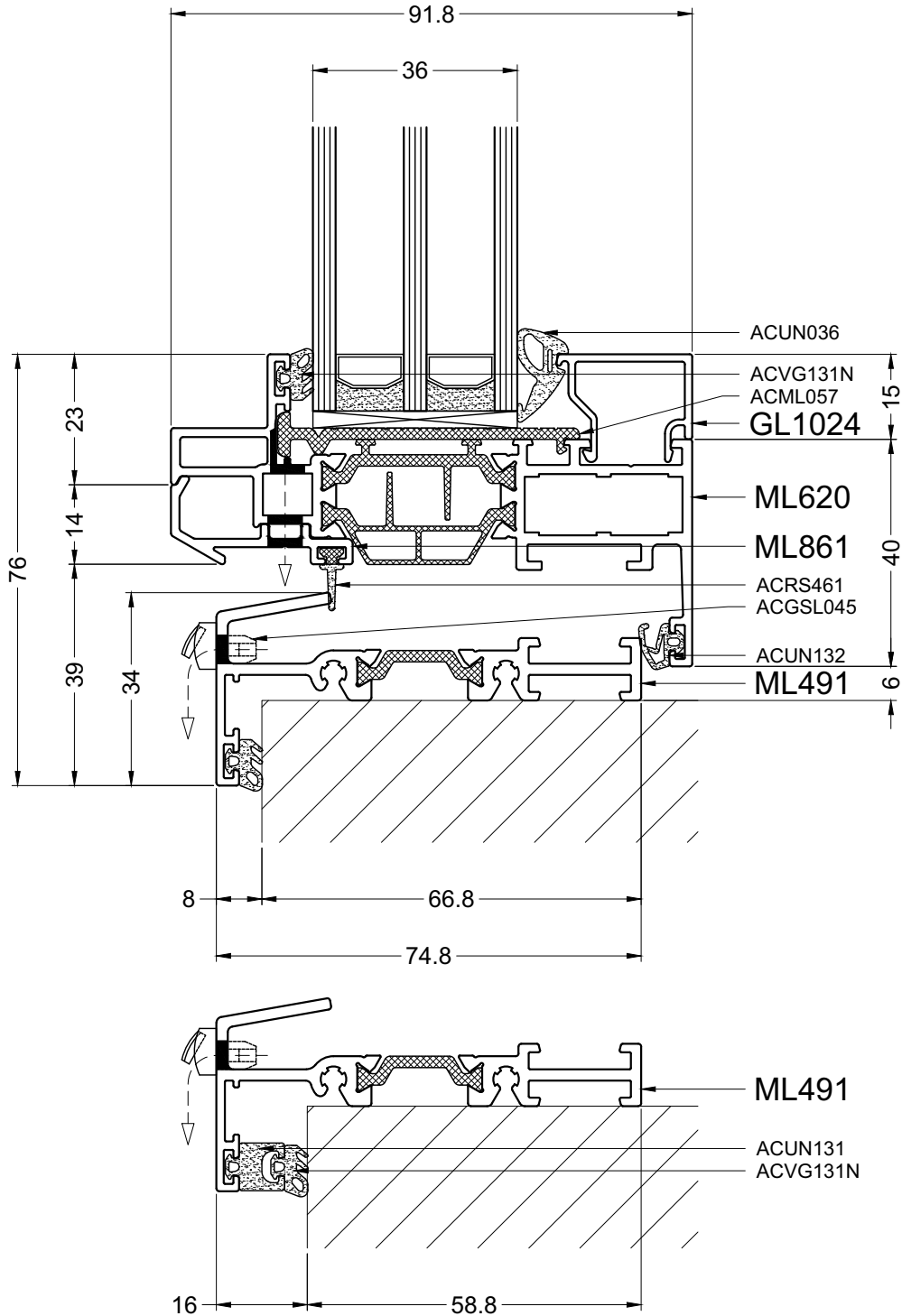
8-ML720-ML491



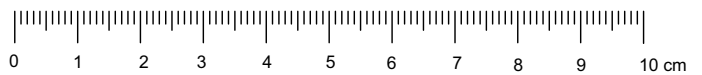
DOORSNEDETEKENINGEN - SECTION DE NOEUDS - PROFILKOMBINATIONEN - SECTION DRAWINGS

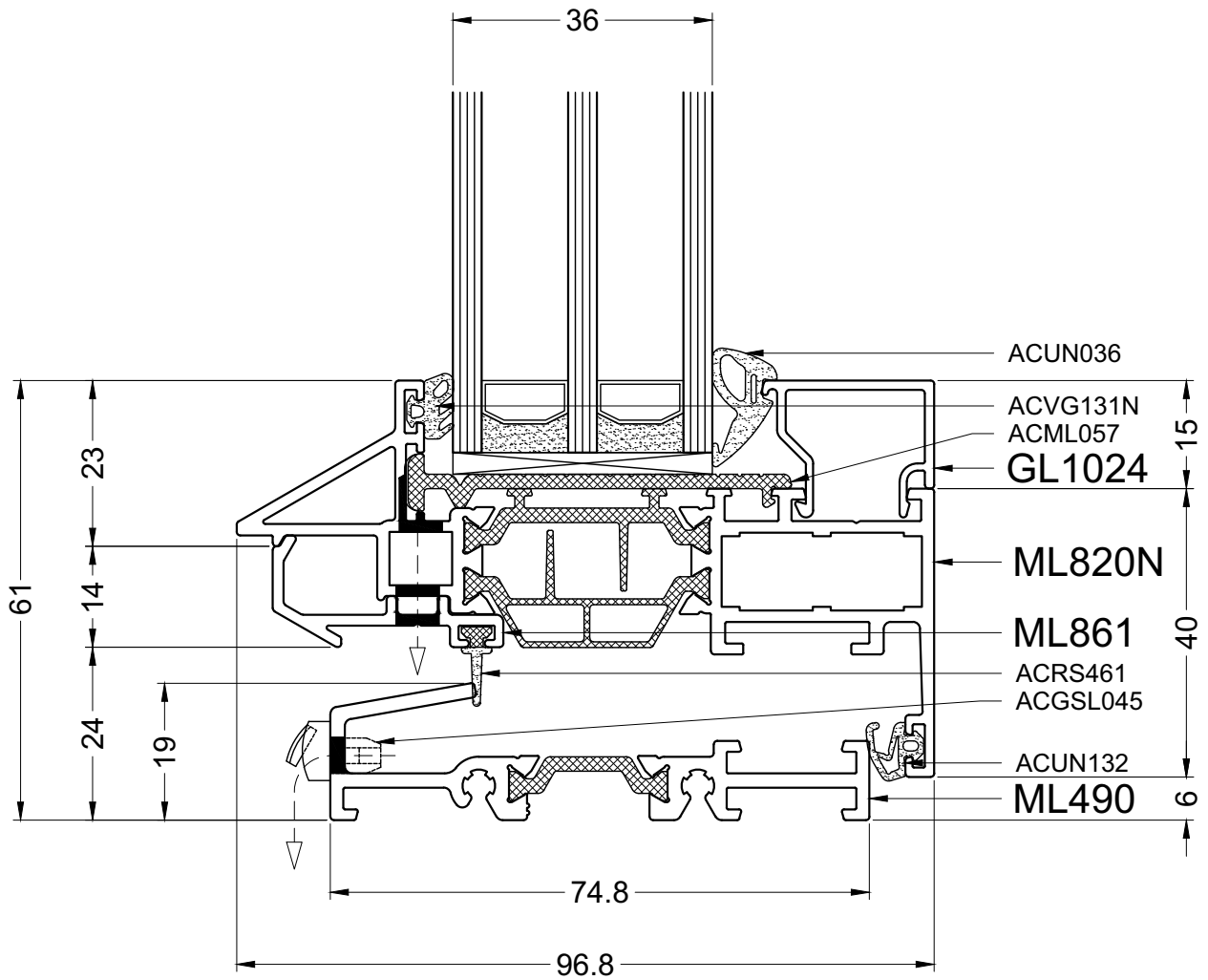


8-ML620-ML490

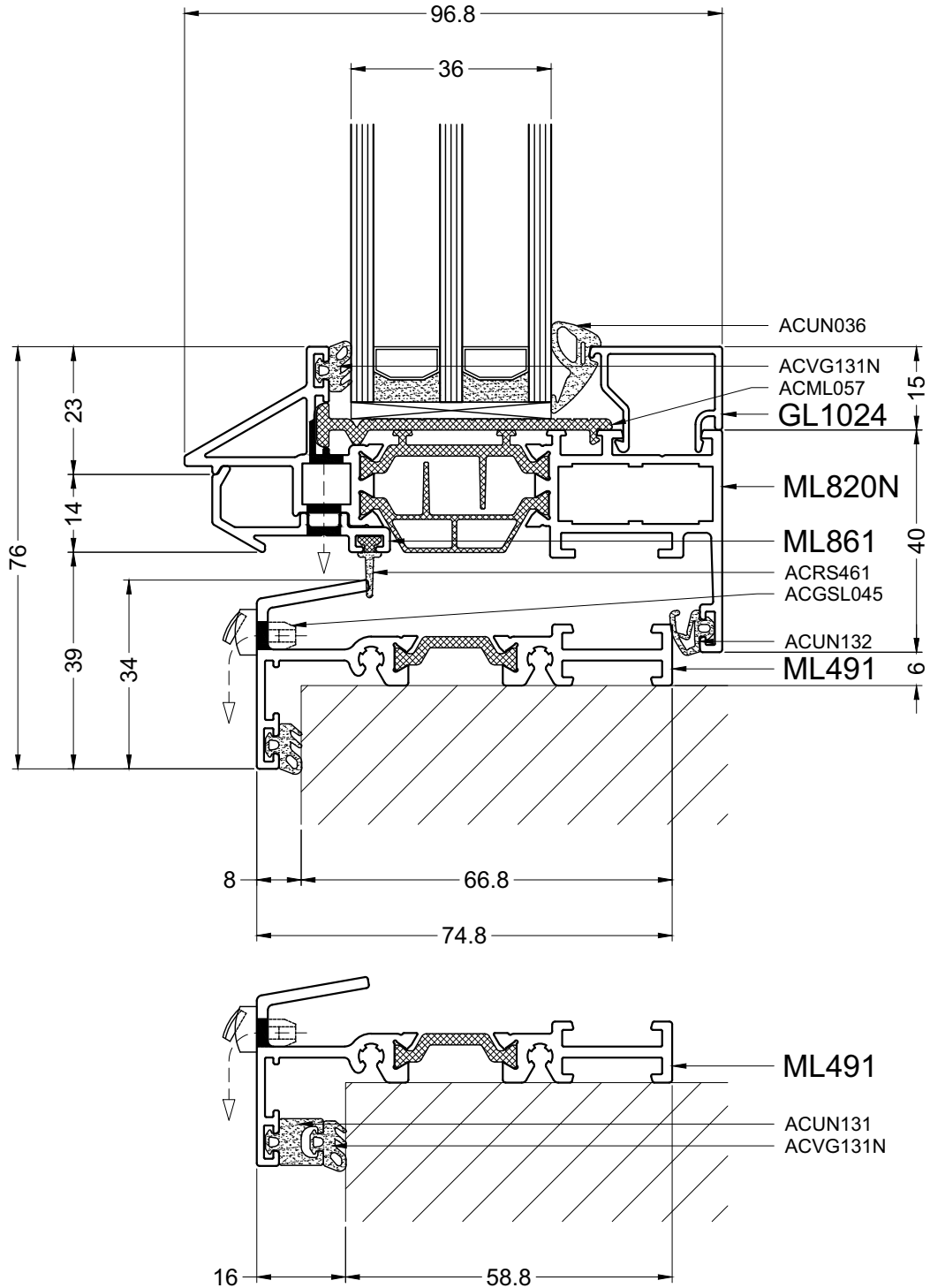


8-ML620-ML491

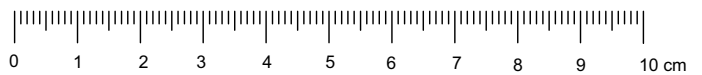


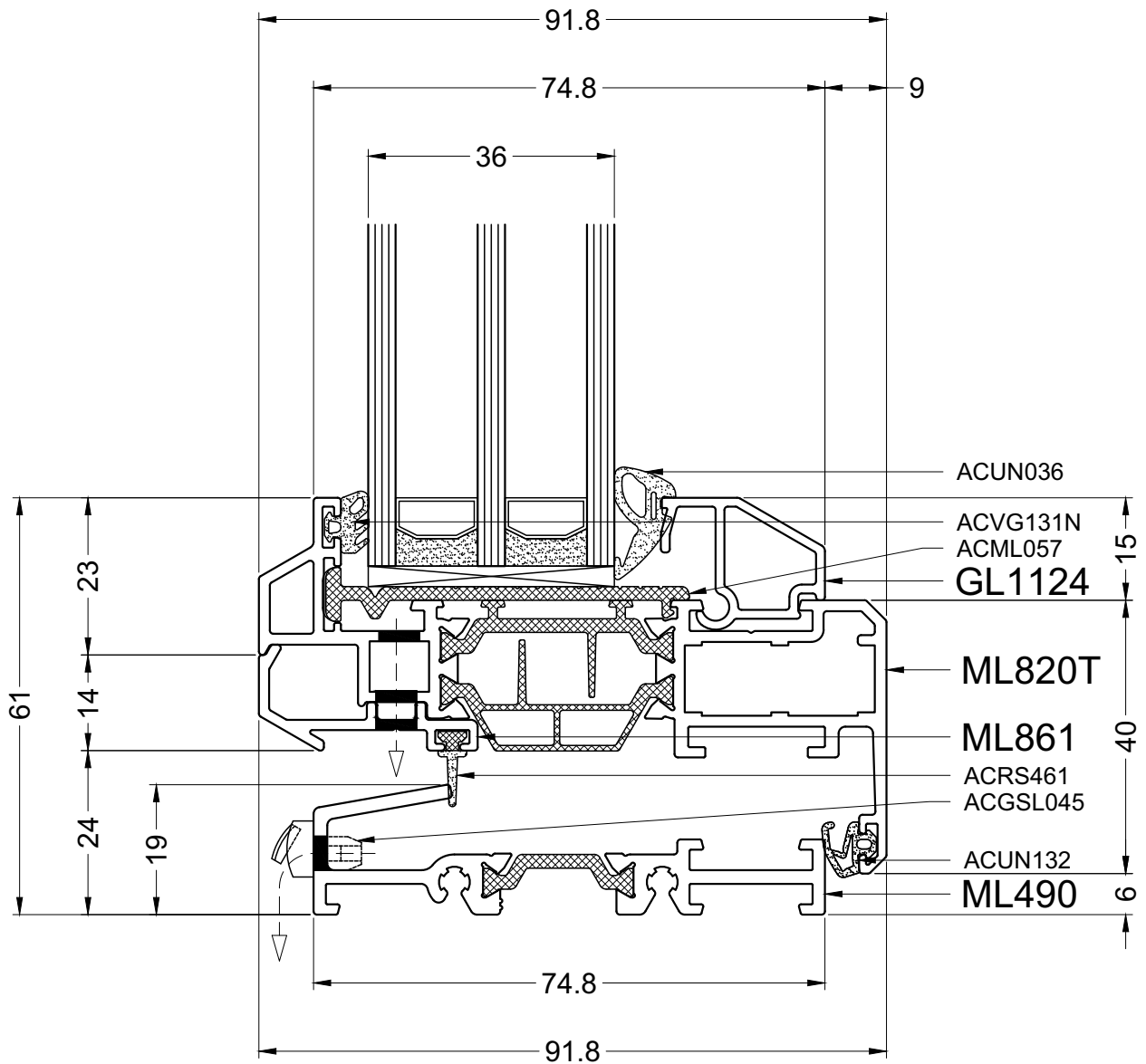


8-ML820N-ML490

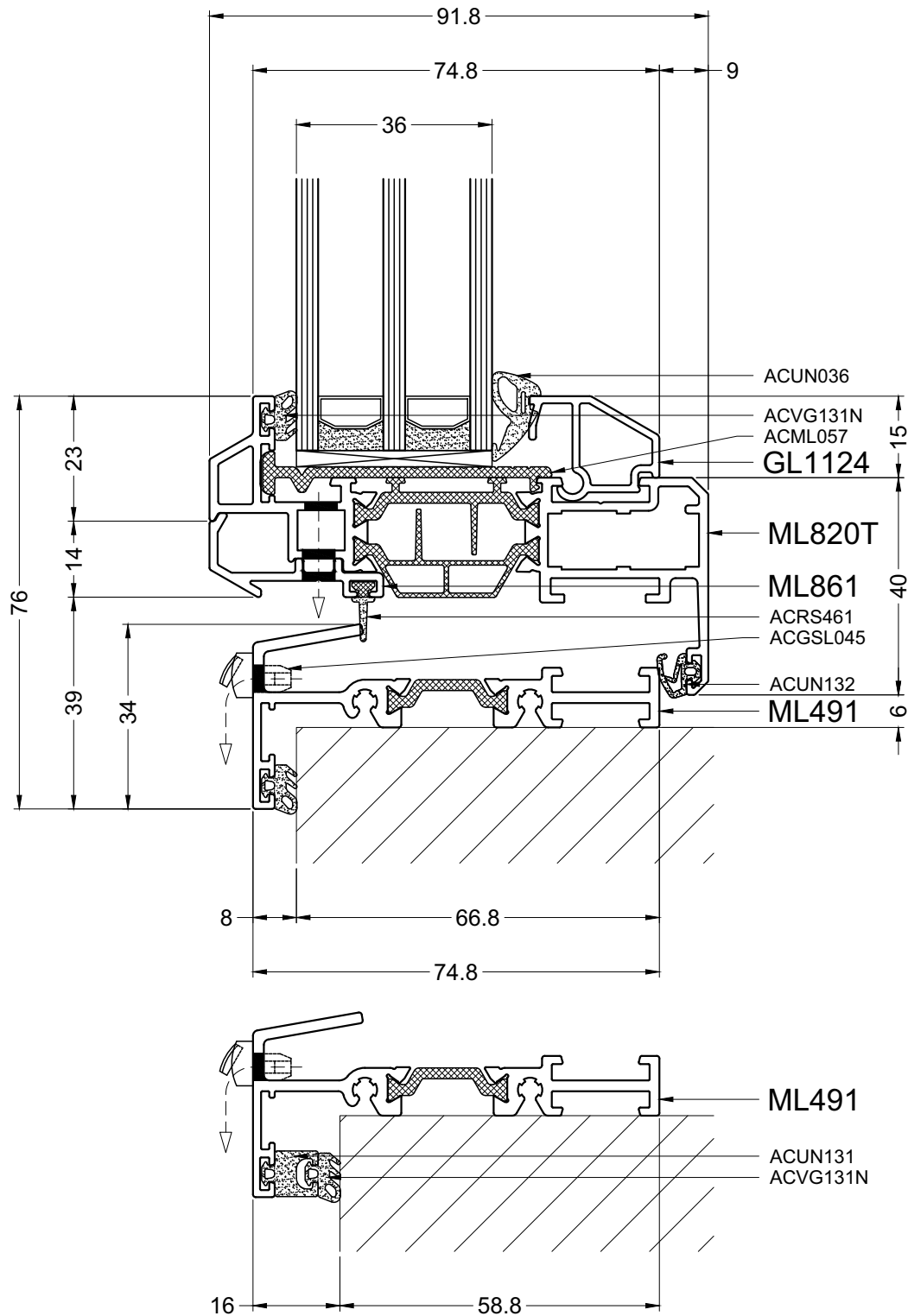


8-ML820N-ML491

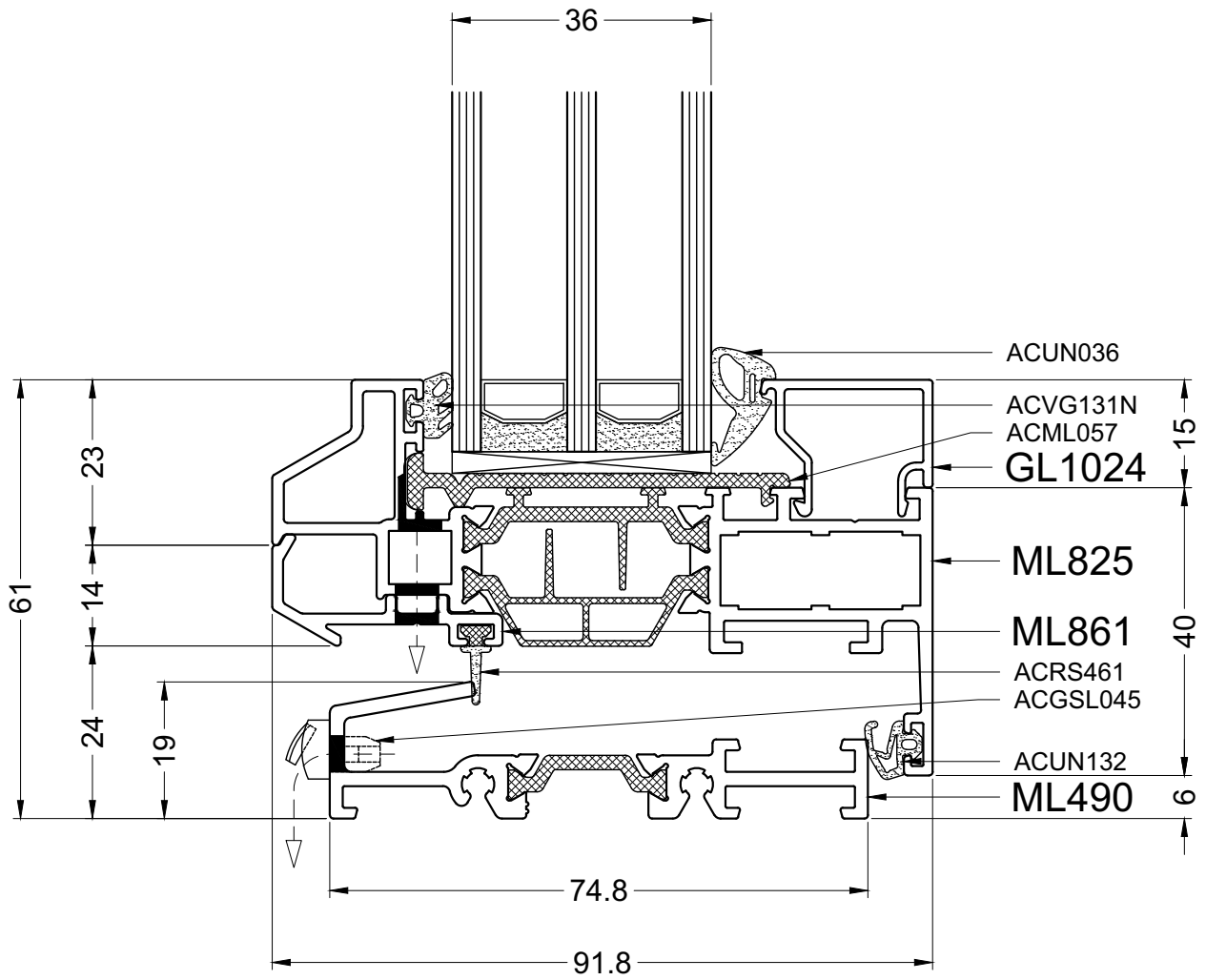




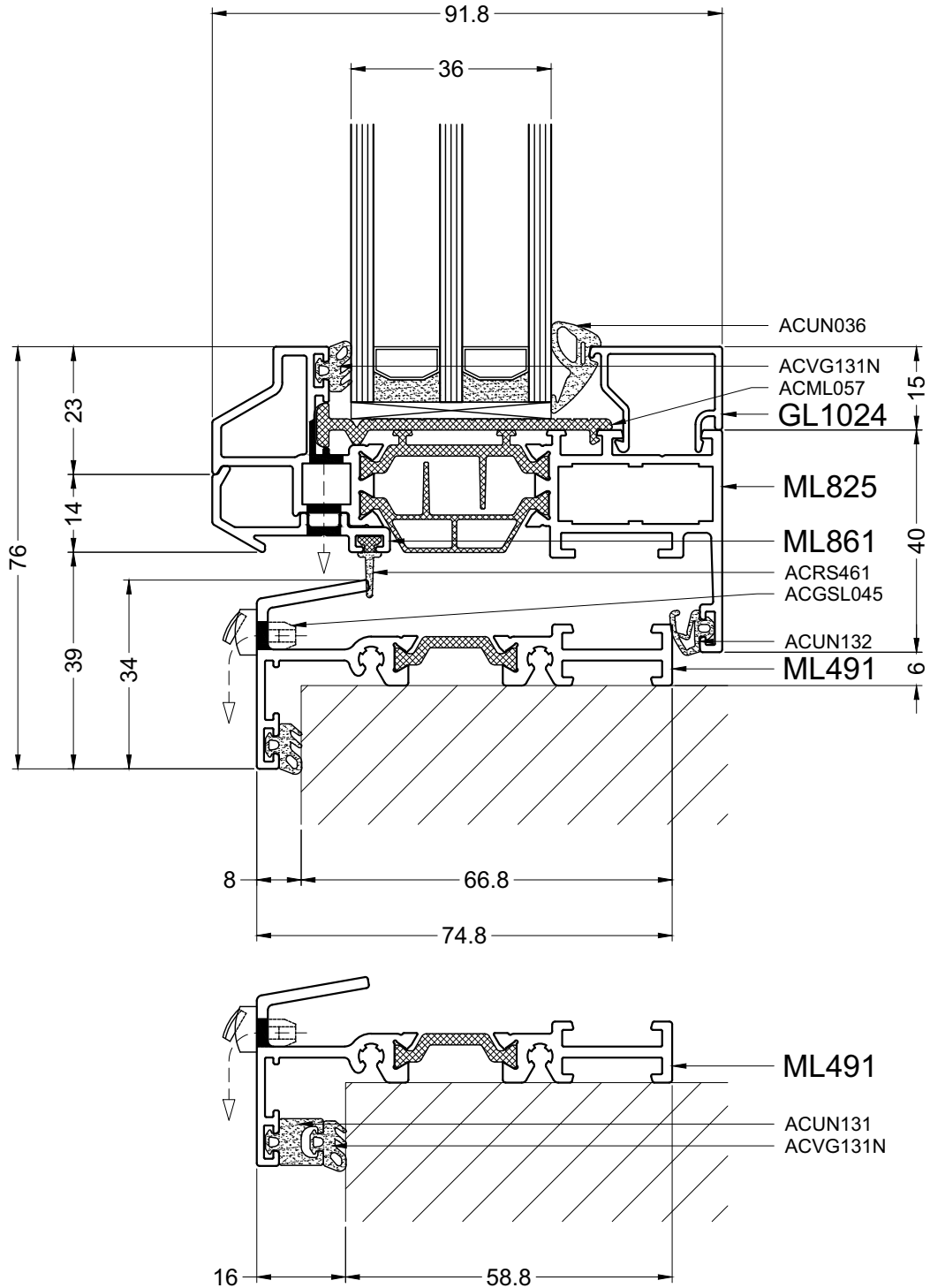
8-ML820T-ML490



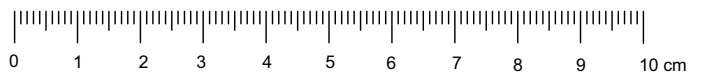
8-ML820T-ML491

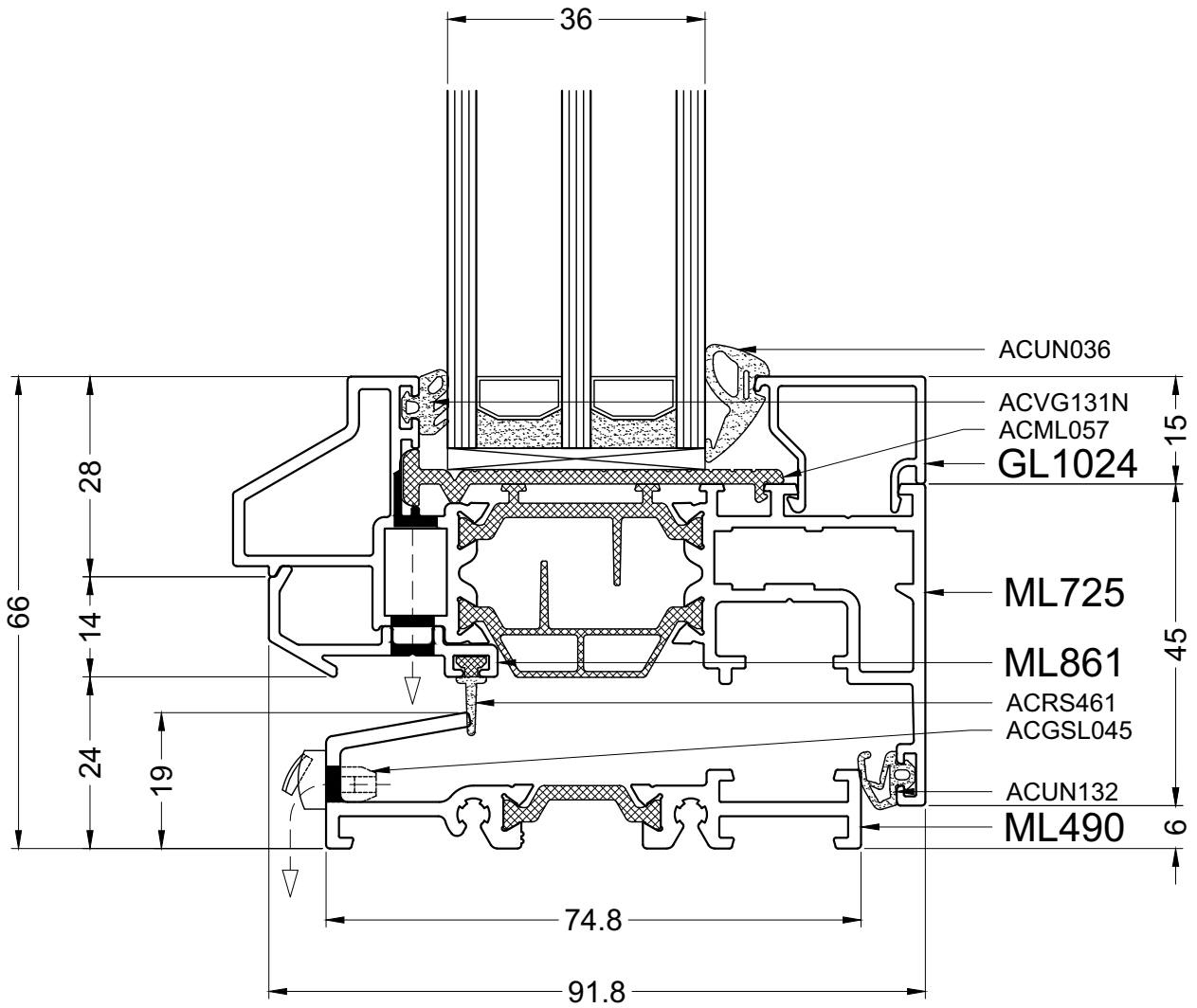


8-ML825-ML490

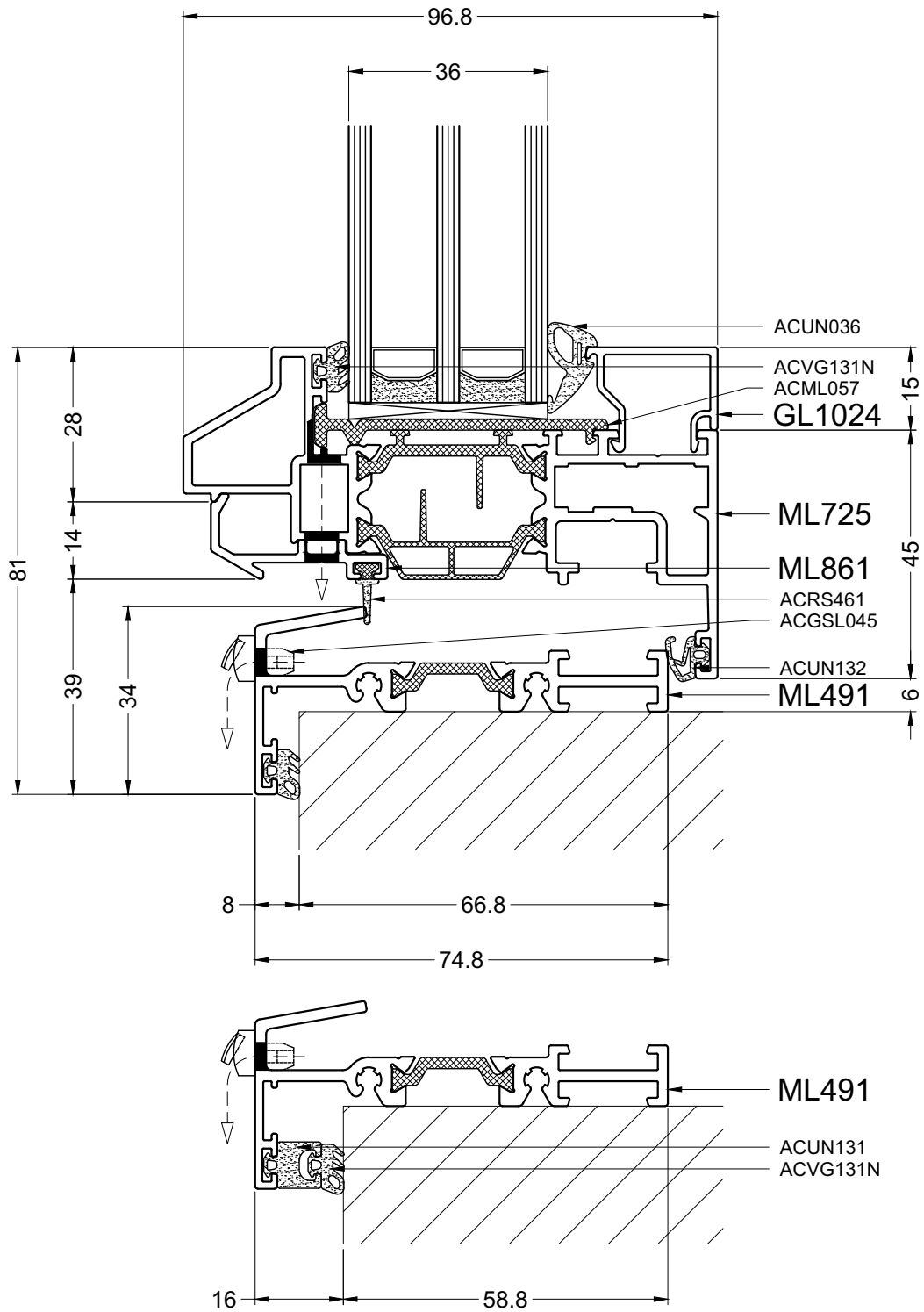


8-ML825-ML491

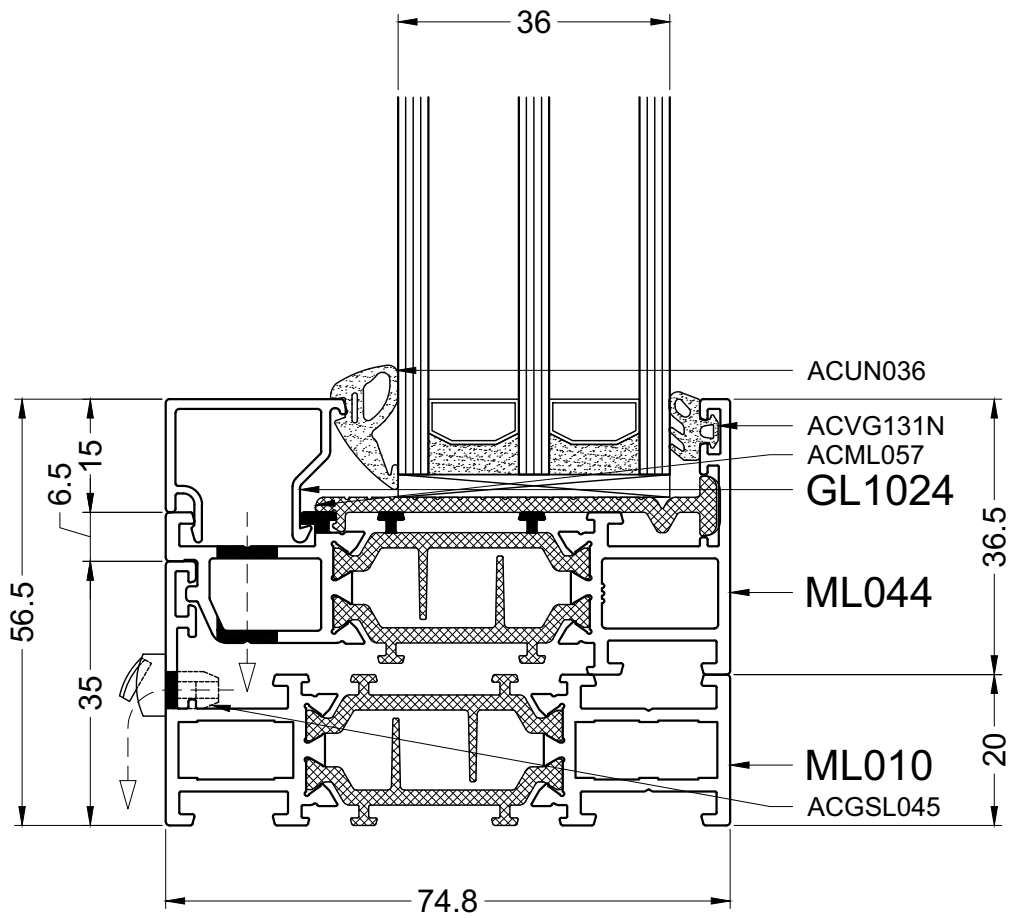




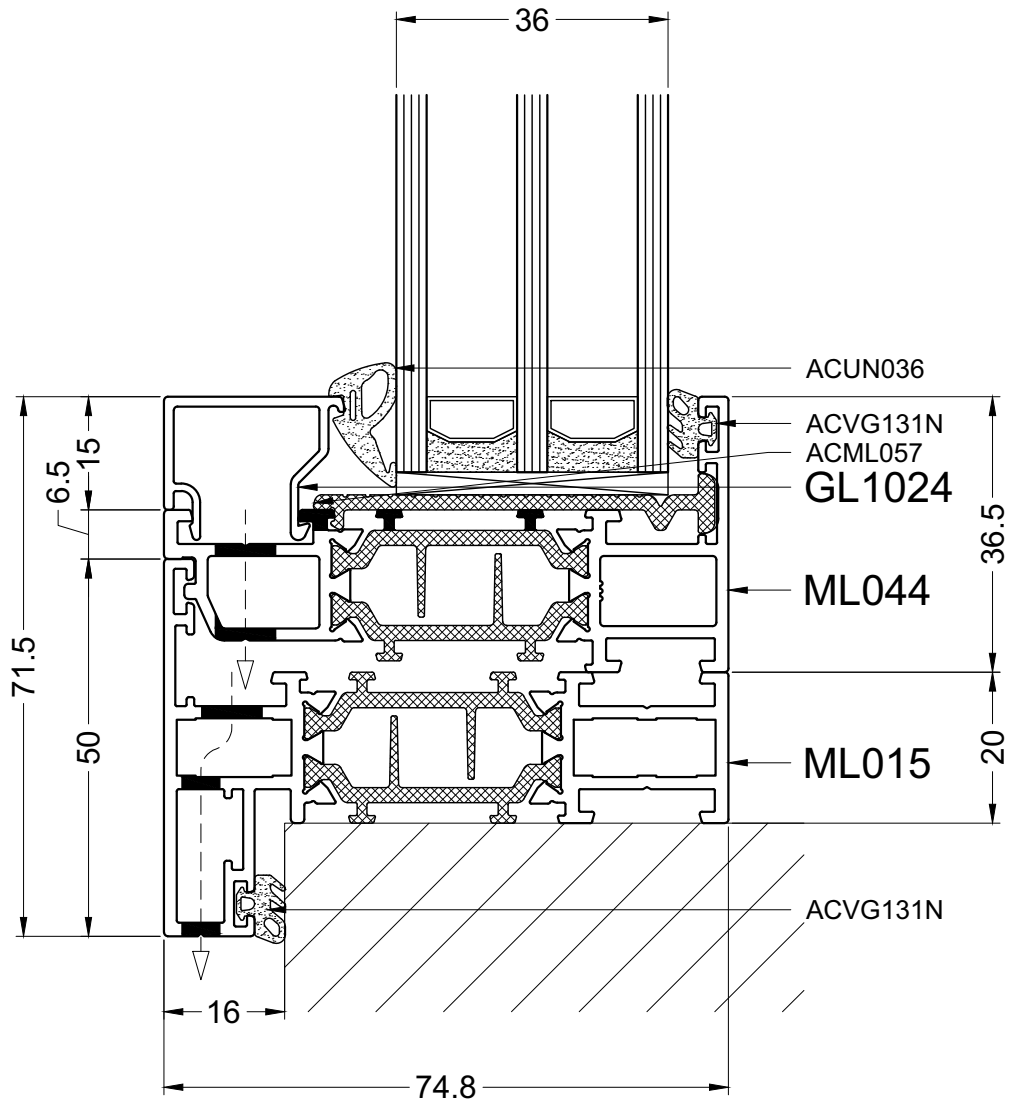
8-ML725-ML490



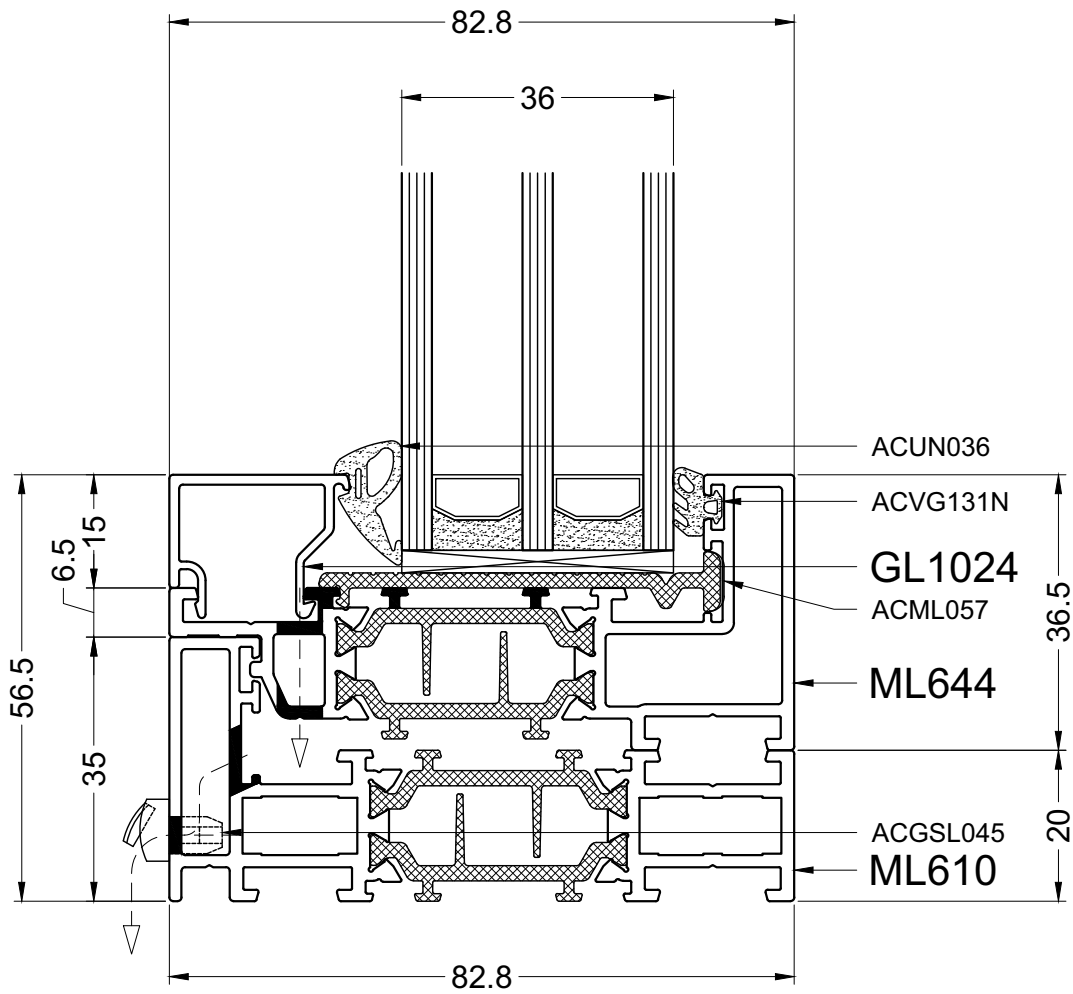
8-ML725-ML491



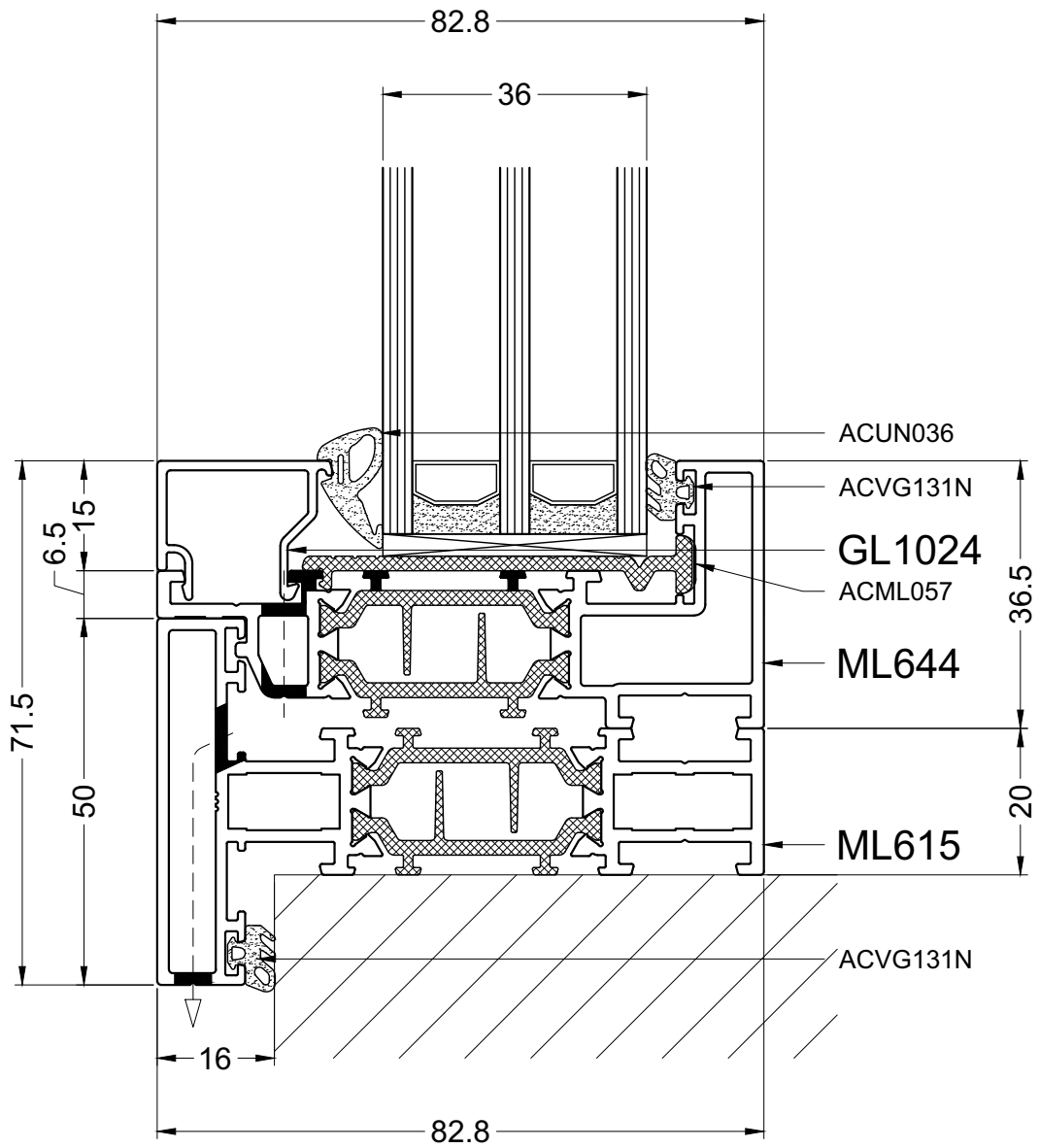
9-ML010-ML044



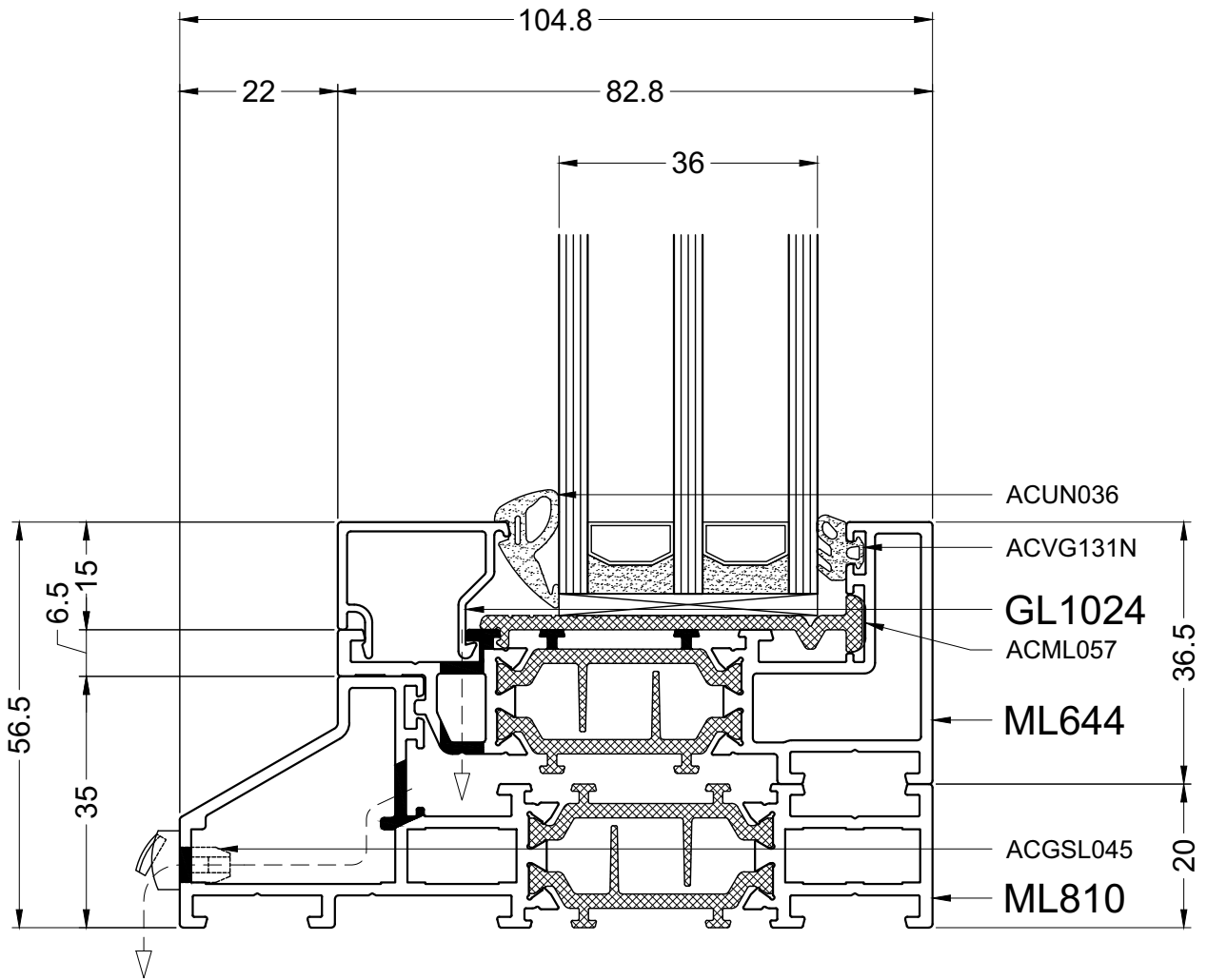
9-ML015-ML044



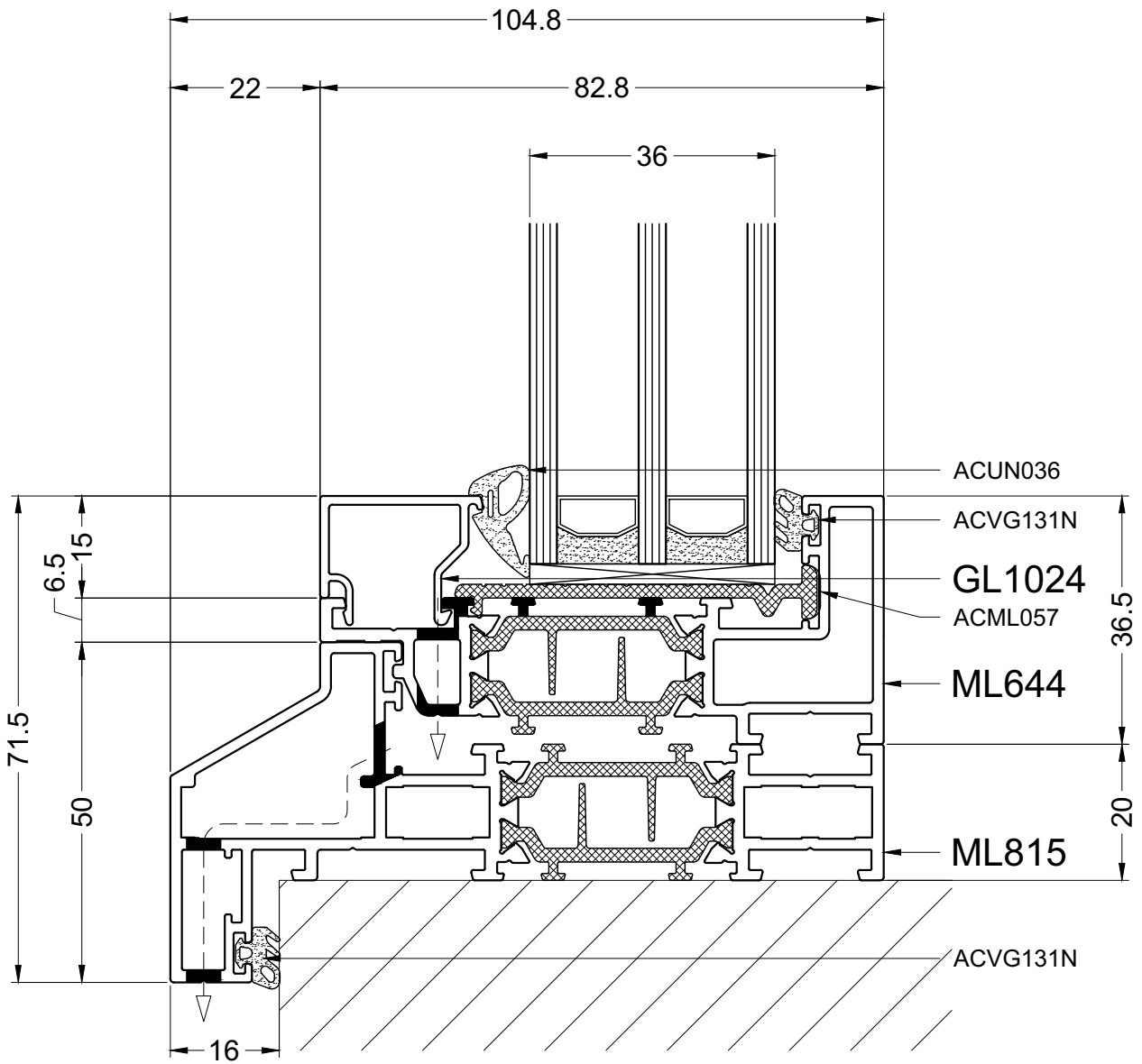
9-ML610-ML644



9-ML615-ML644

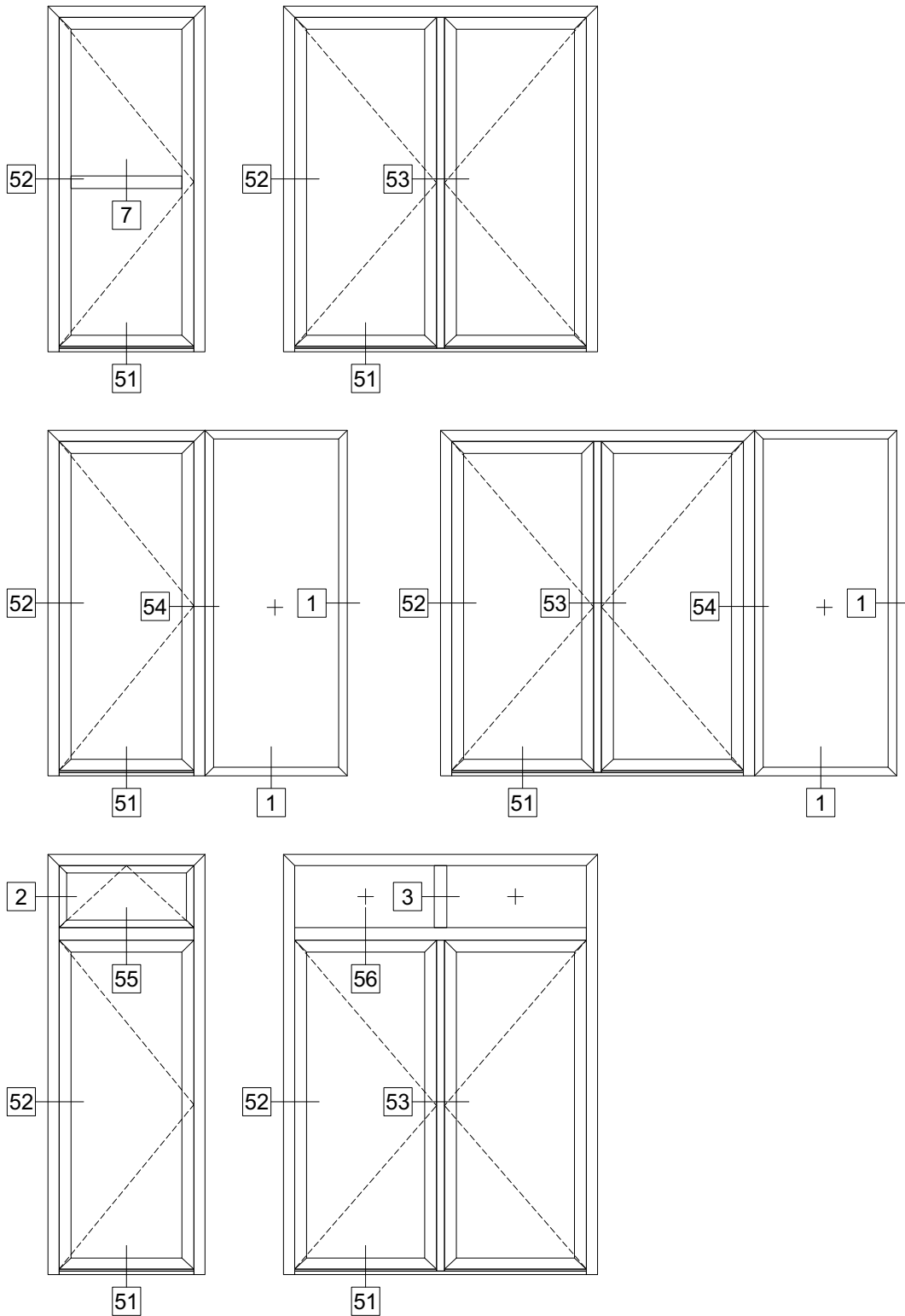


9-ML810-ML644

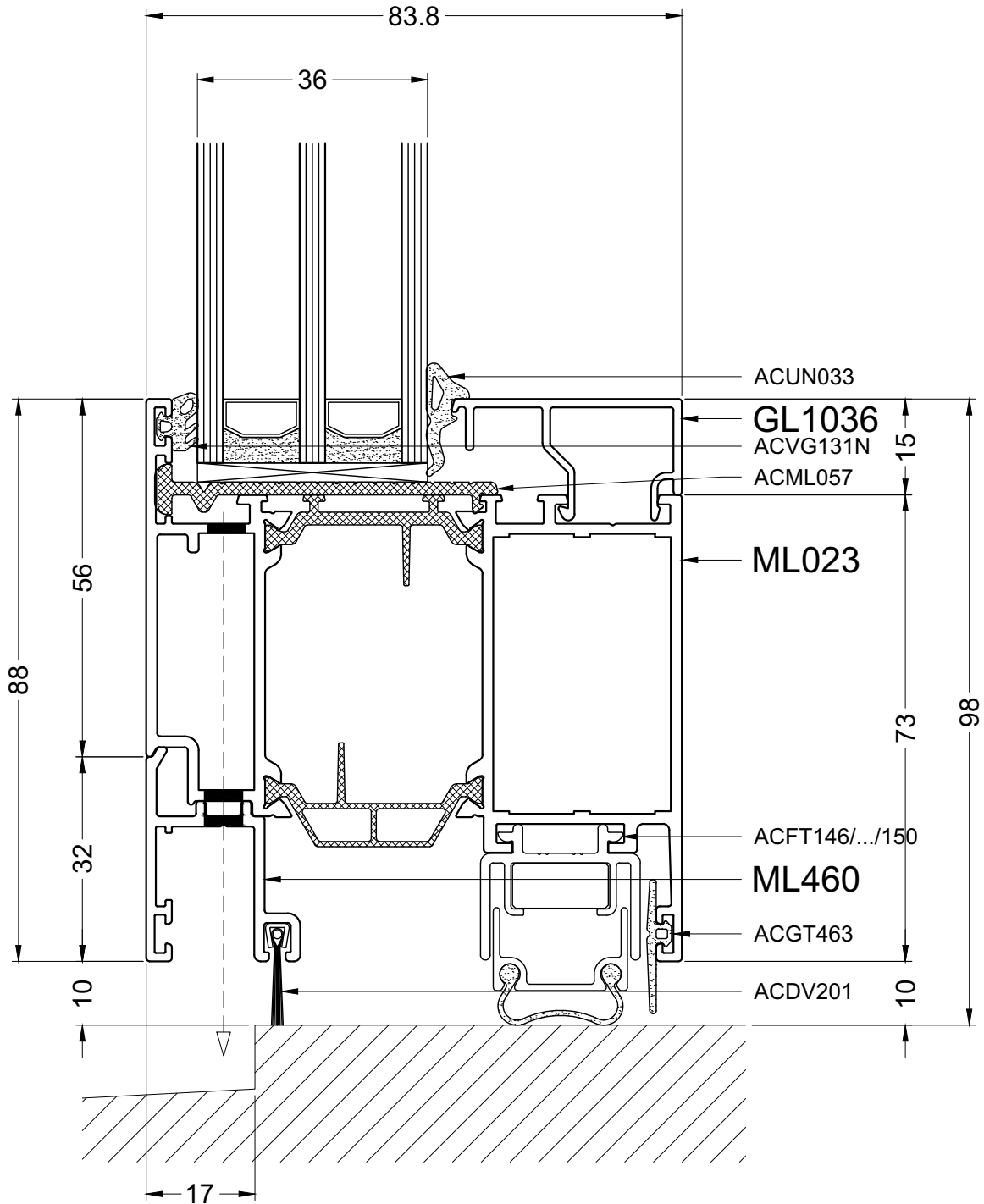


9-ML815-ML644

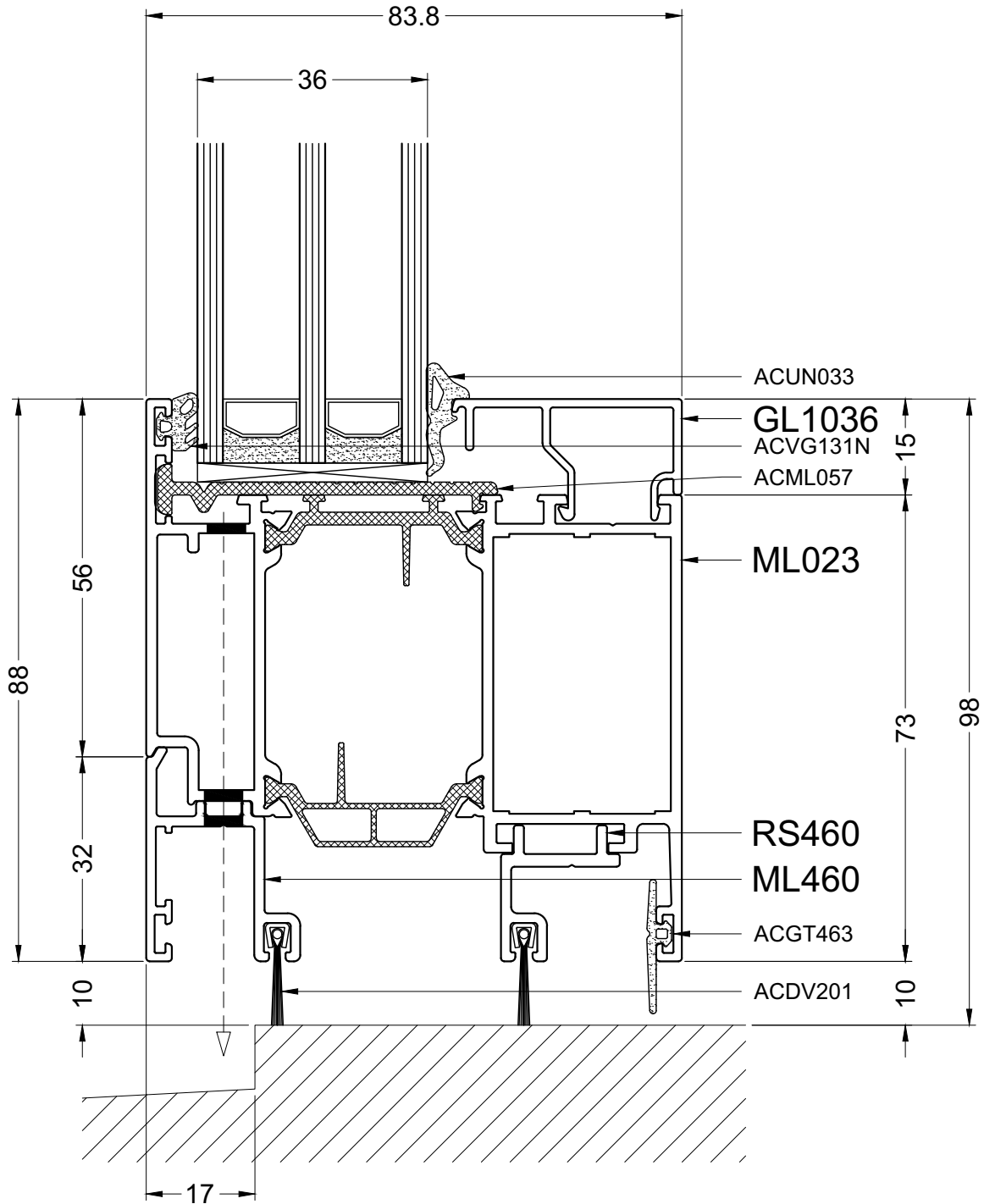
RAAMDEUR / PORTE-FENETRE FENSTERTUER / WINDOW-DOOR



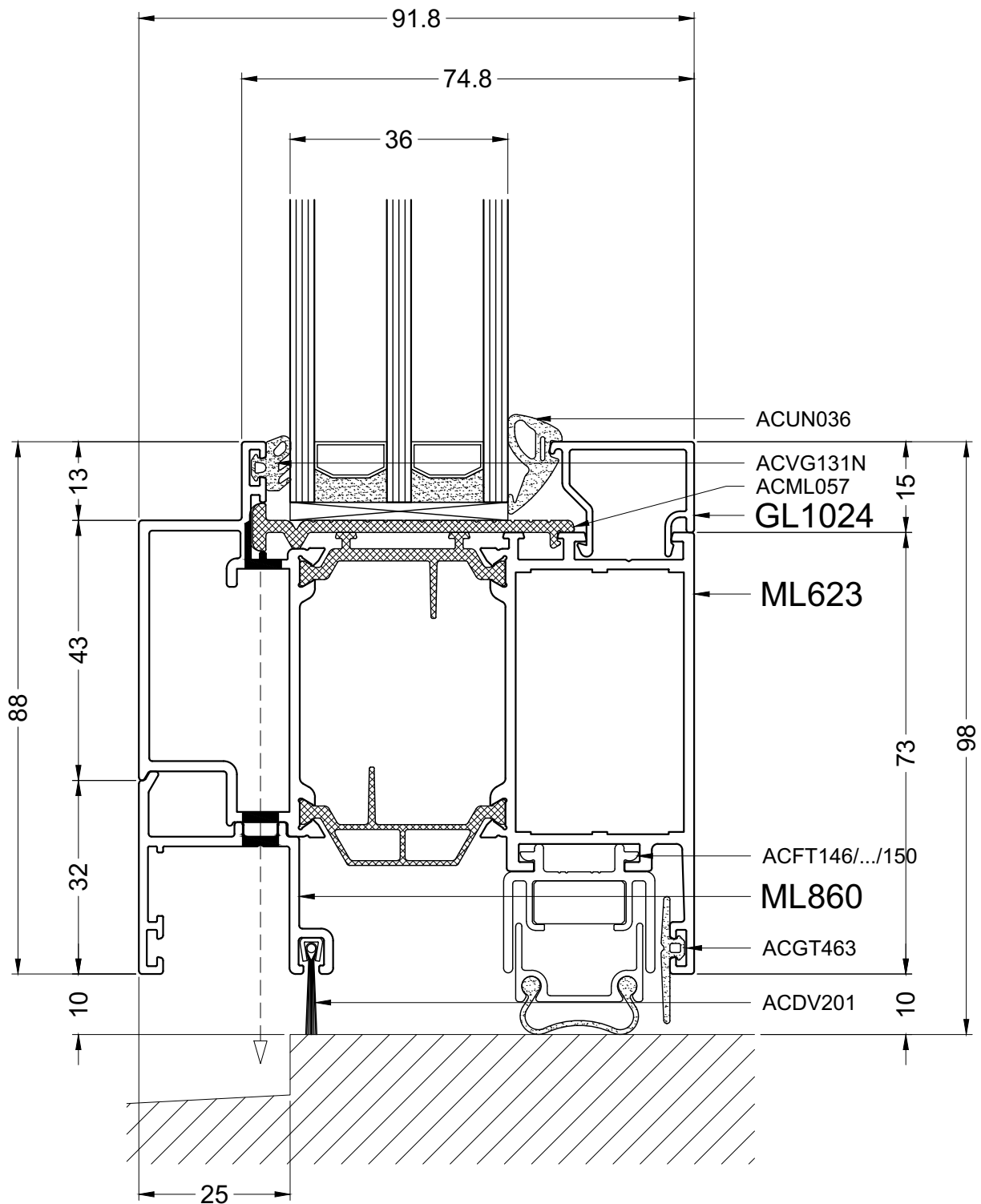
TYPES050



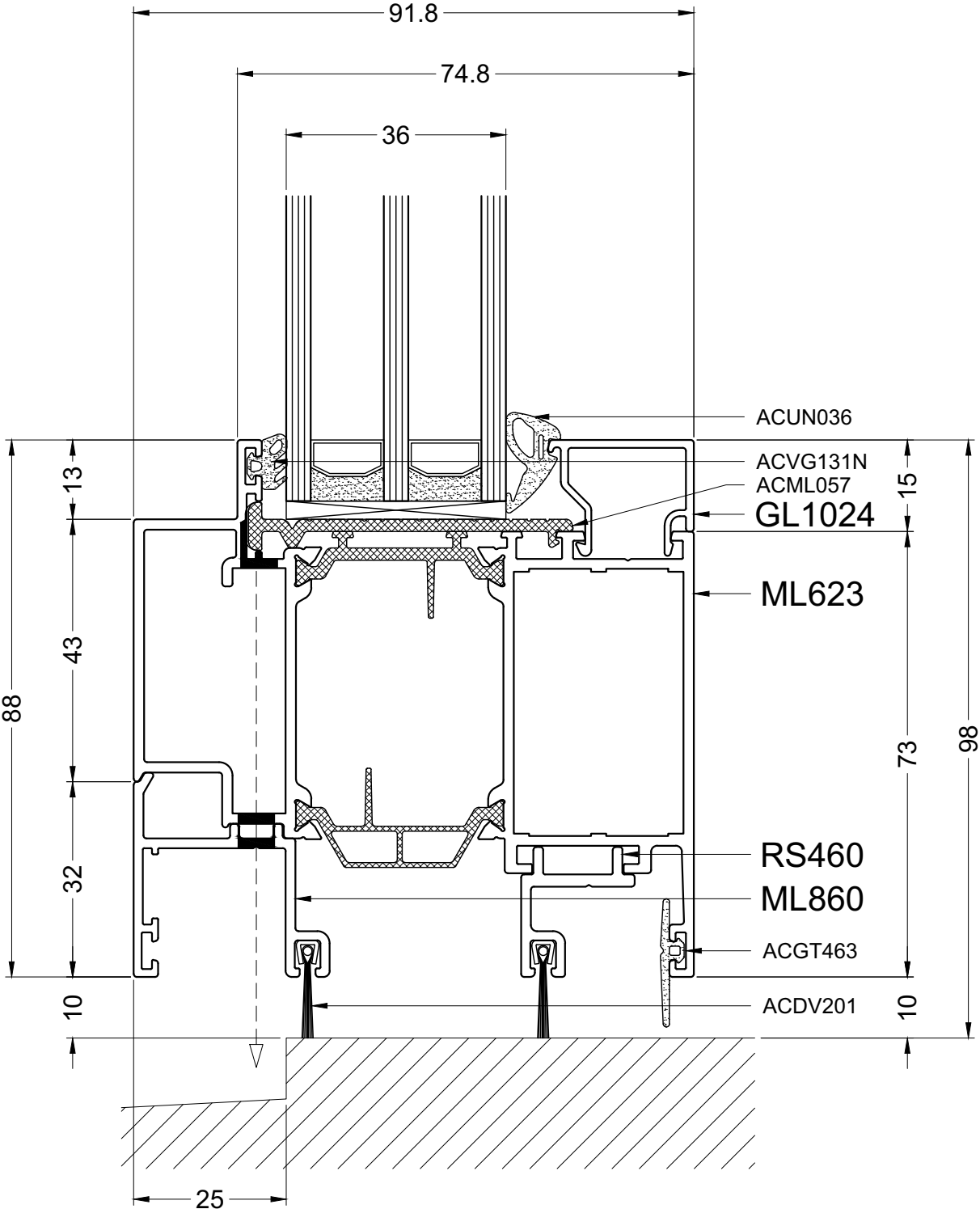
51-ML023-ML460



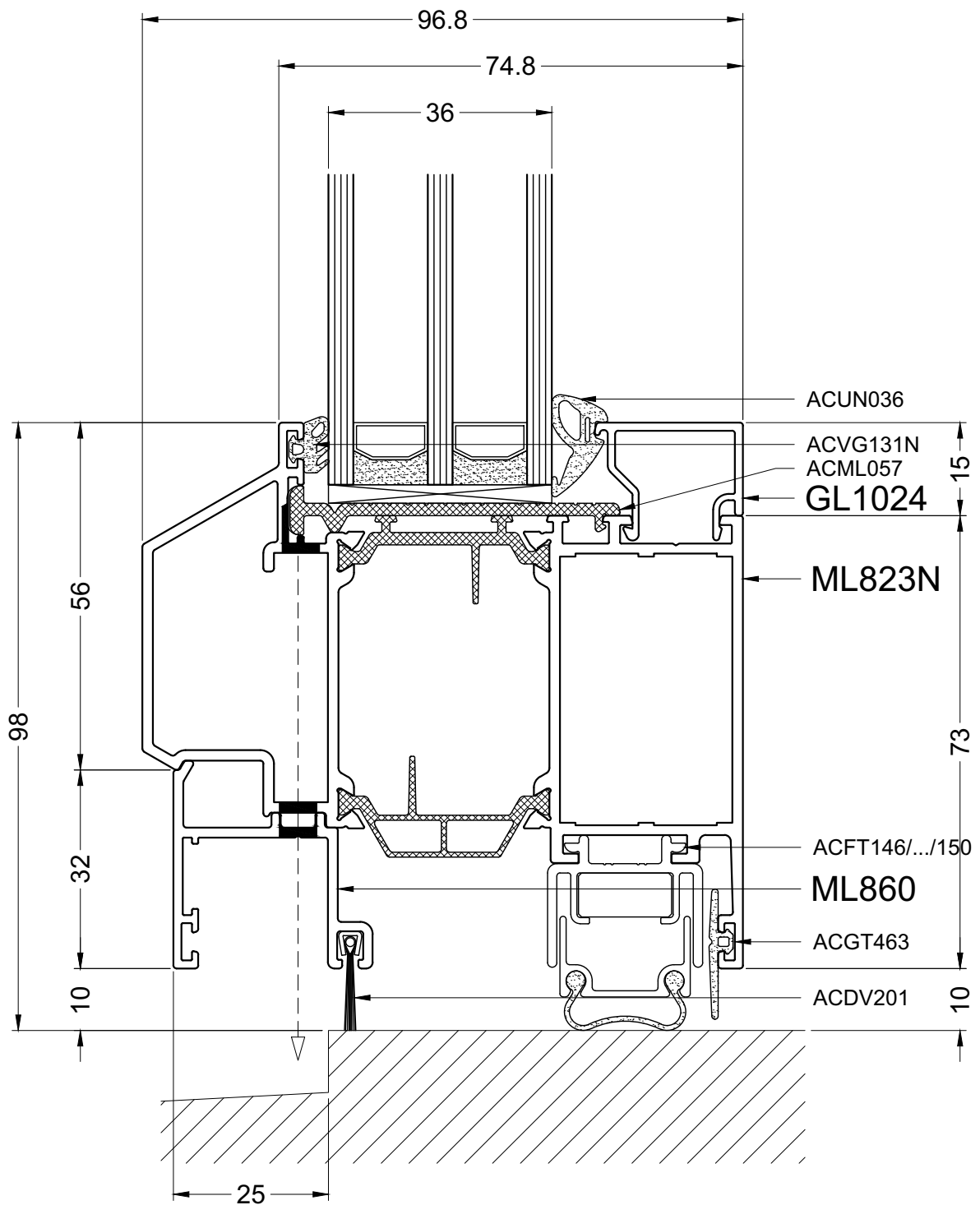
51-ML023-ML460-RS460



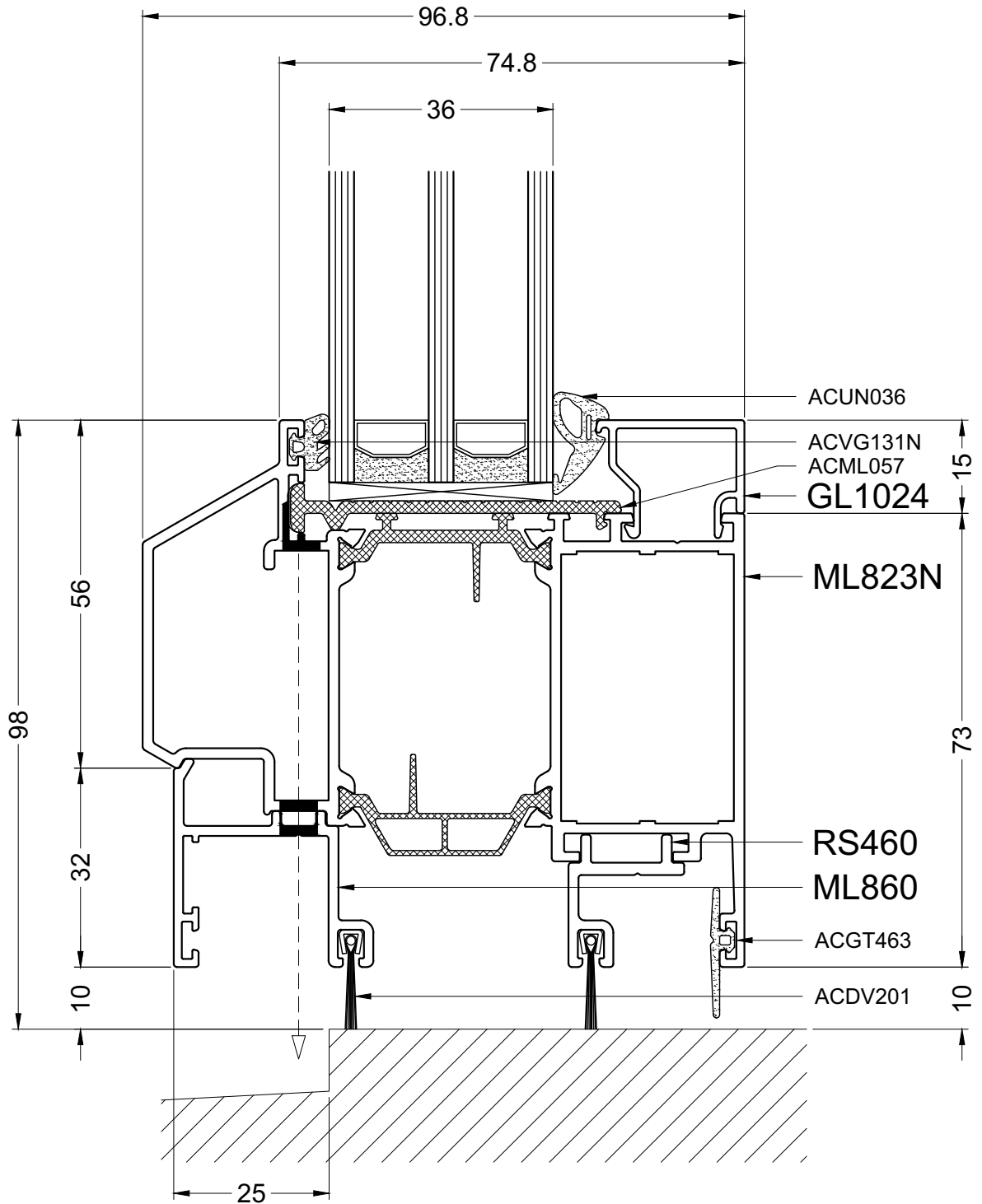
51-ML623-ML860



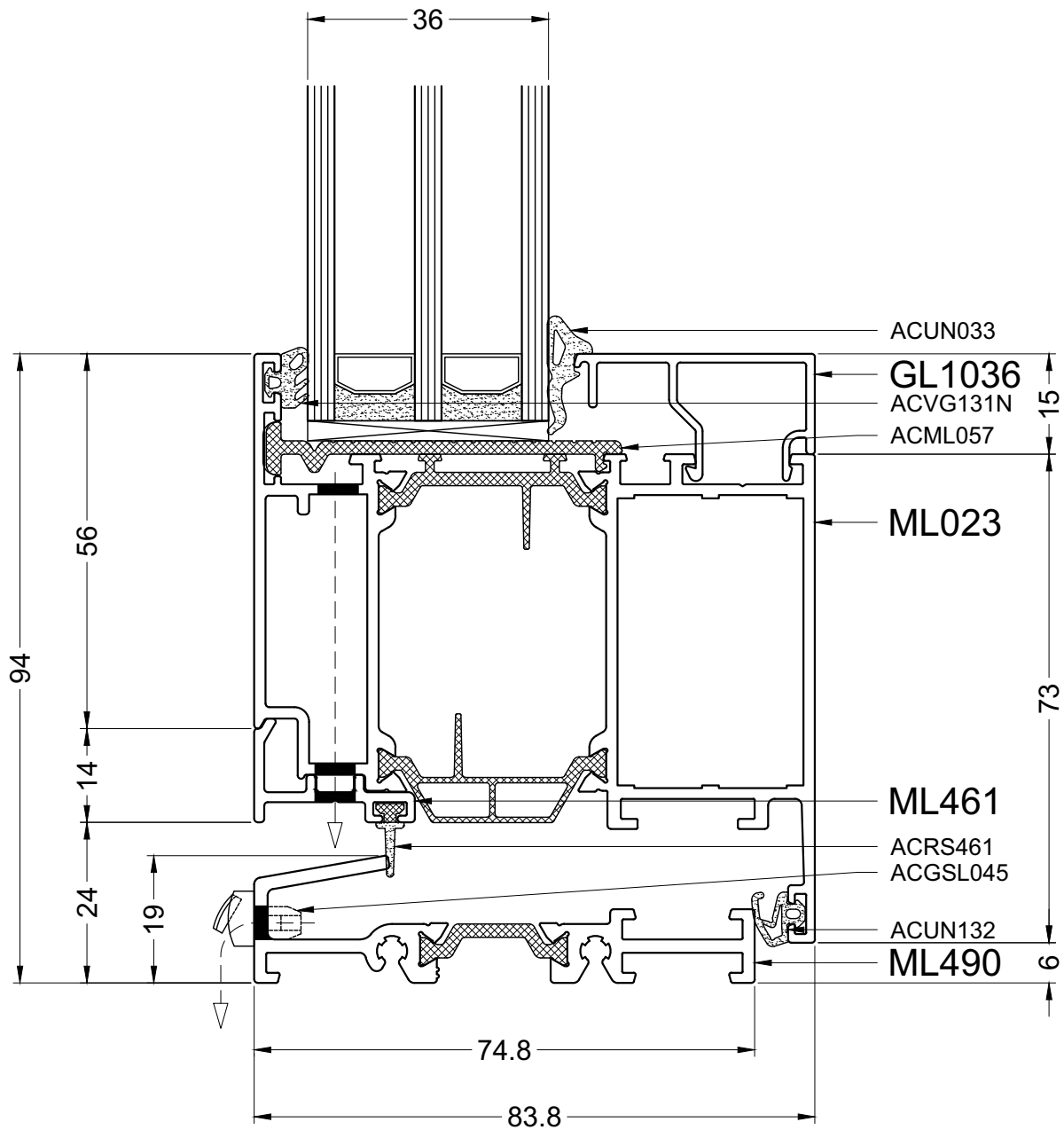
51-ML623-ML860-RS460



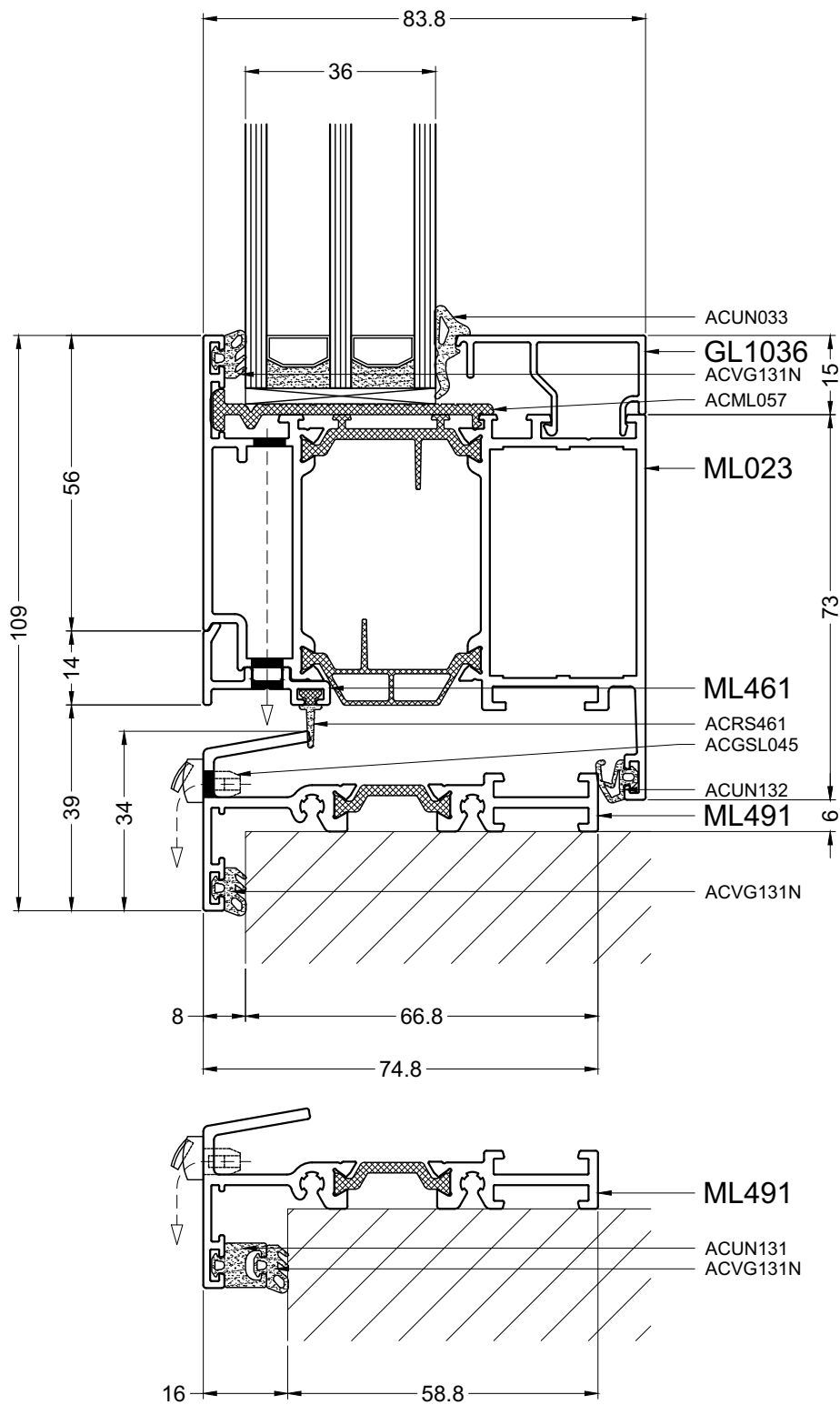
51-ML823N-ML860



51-ML823N-ML860-RS460

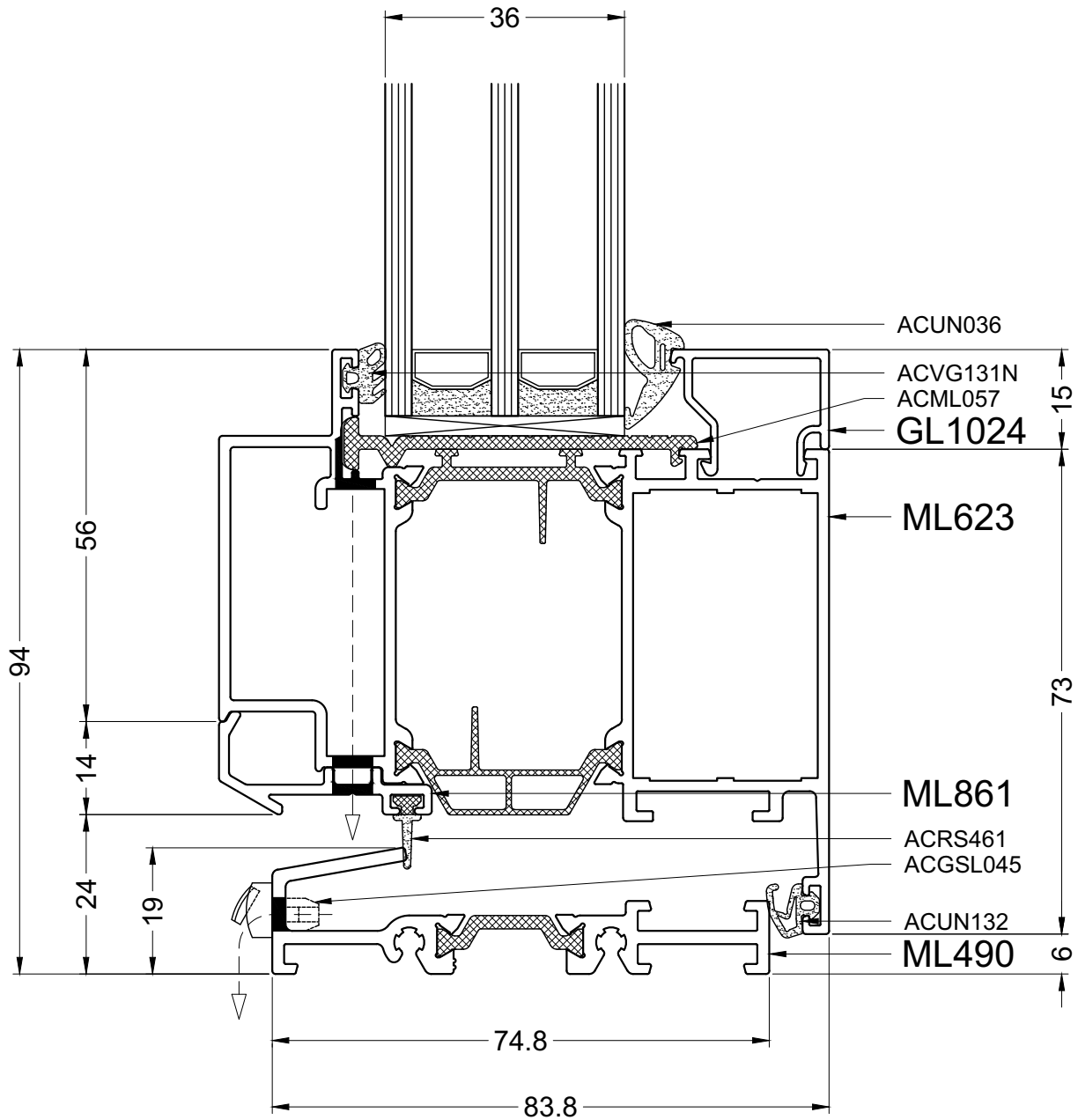


51-ML023-ML490

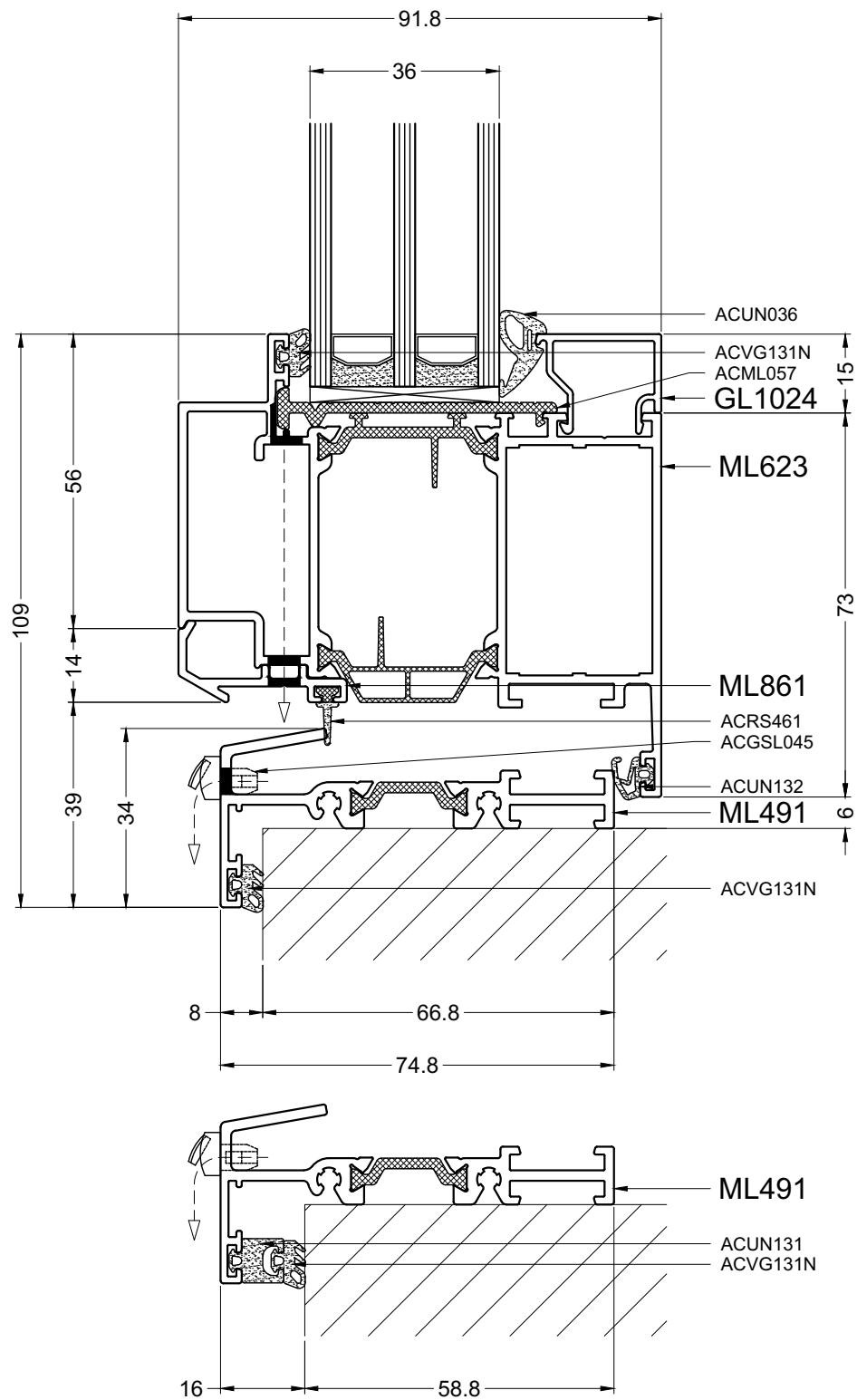


51-ML023-ML491



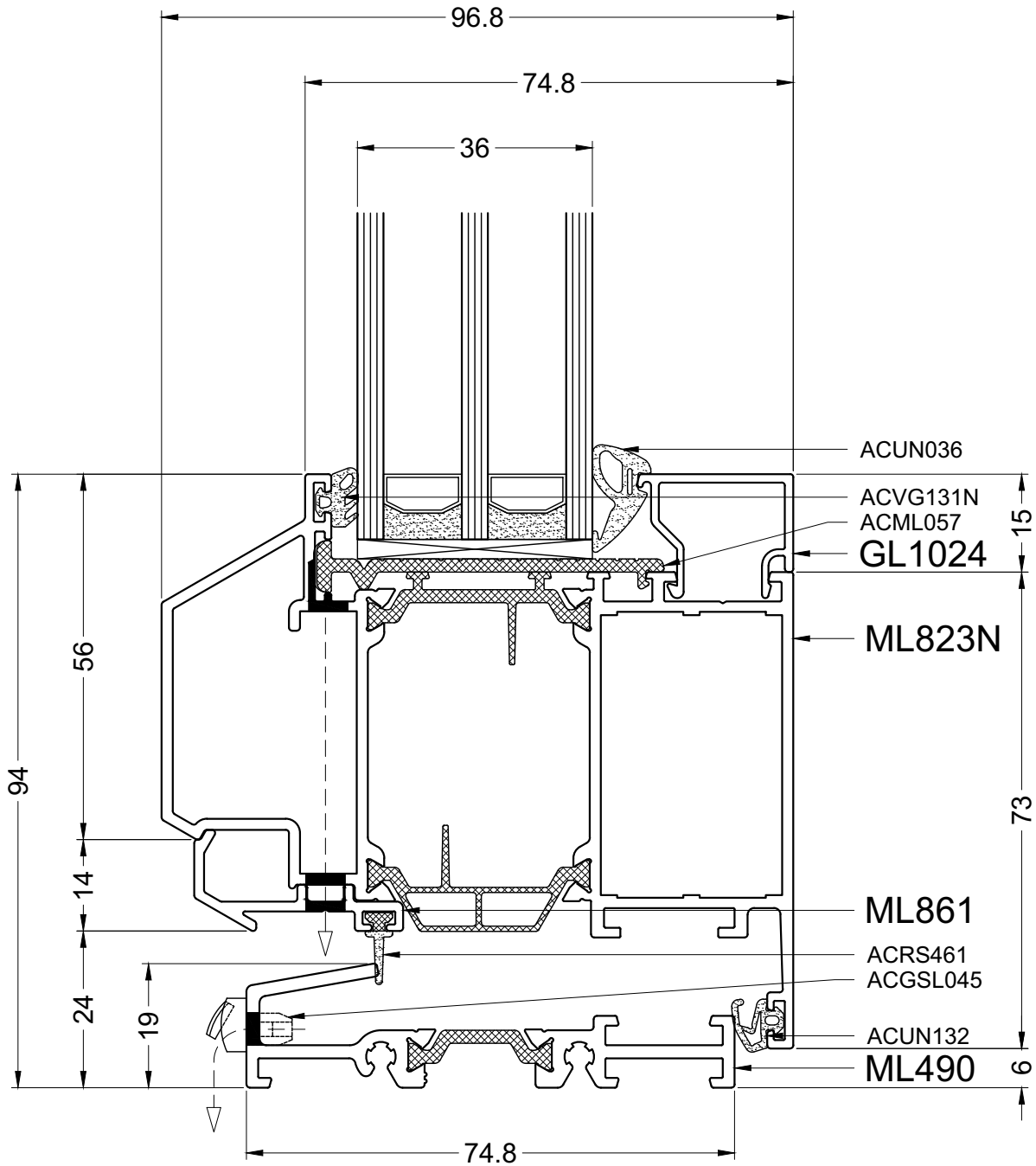


51-ML623-ML490

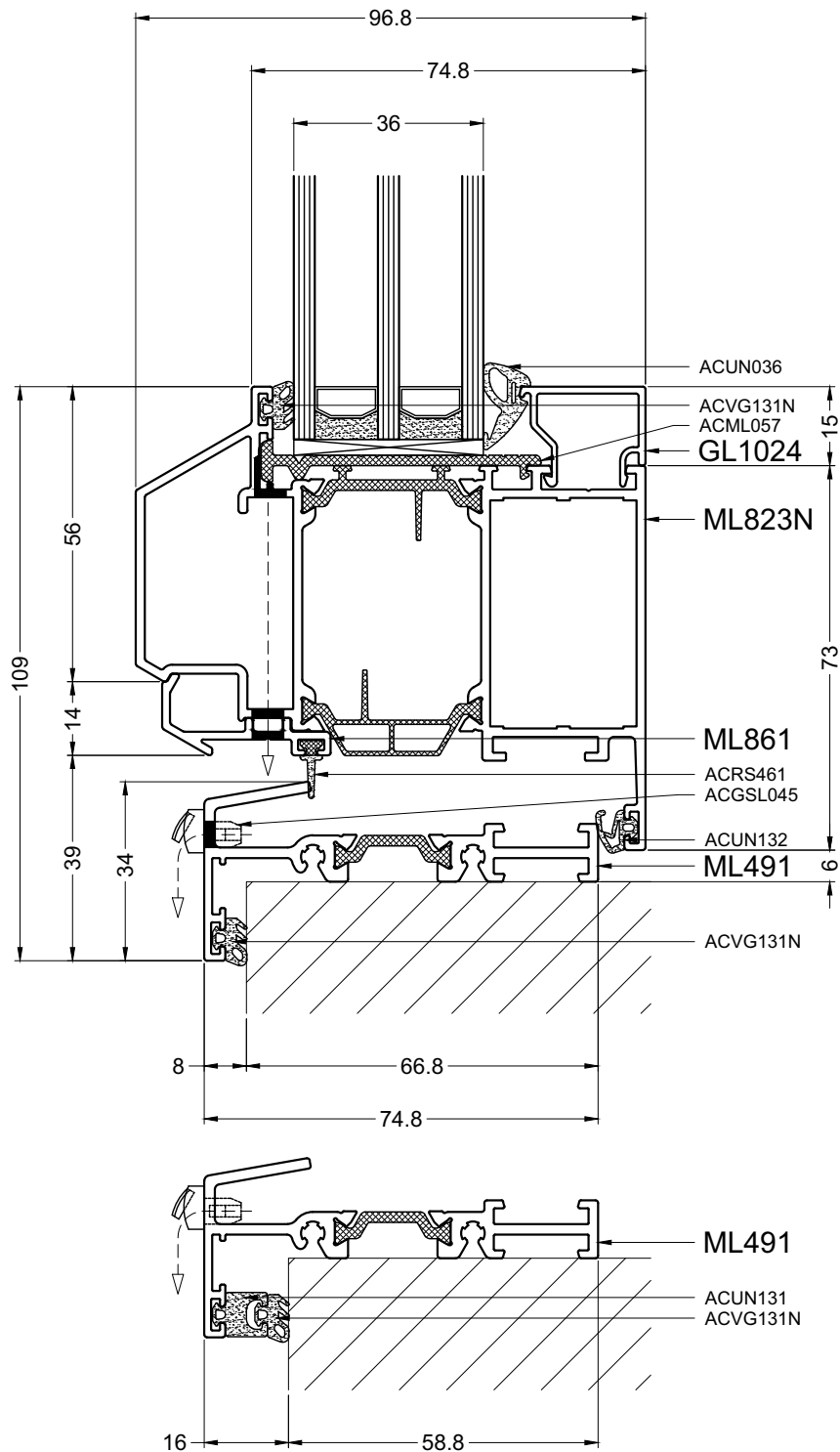


51-ML623-ML491



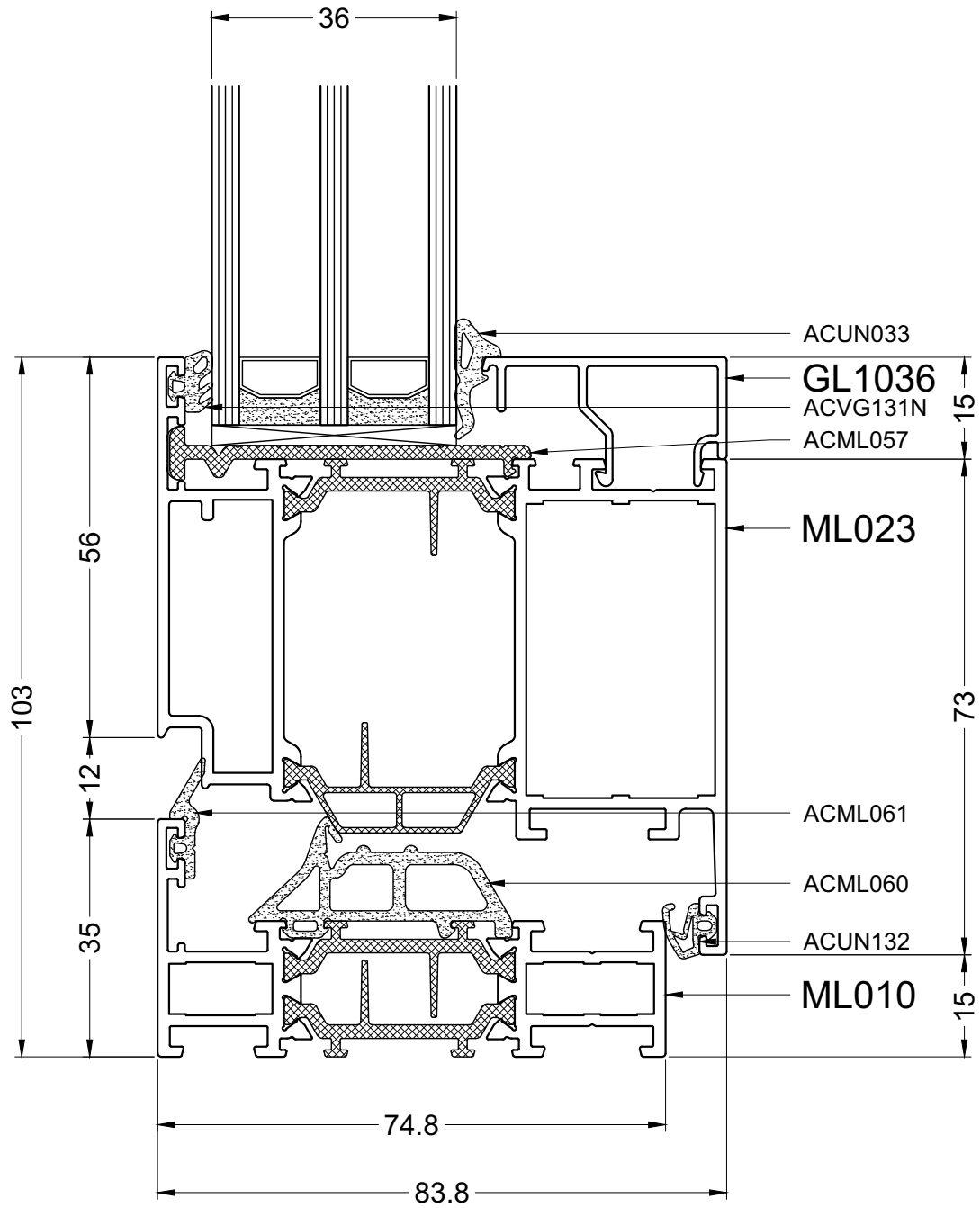


51-ML823N-ML490

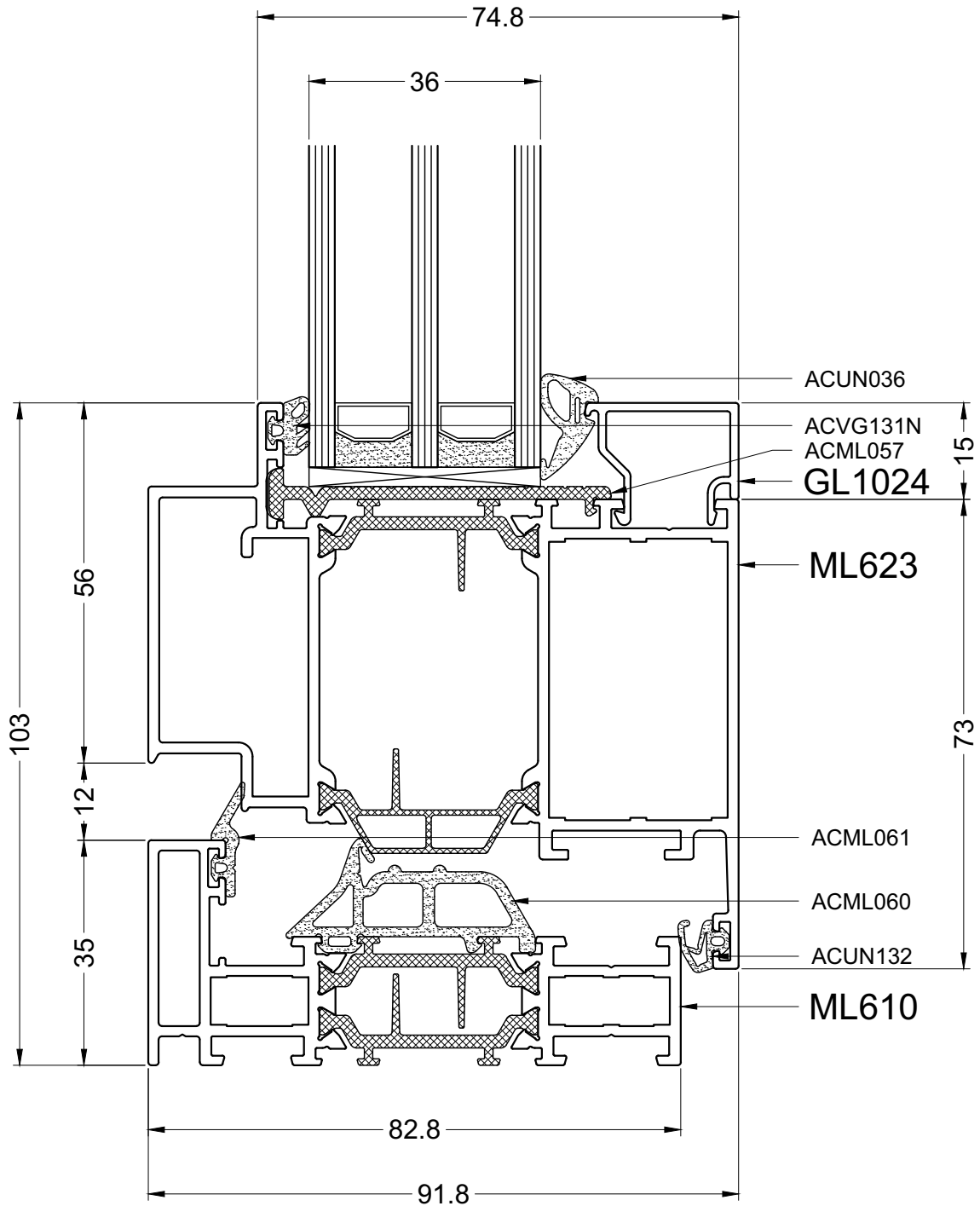


51-ML823N-ML491

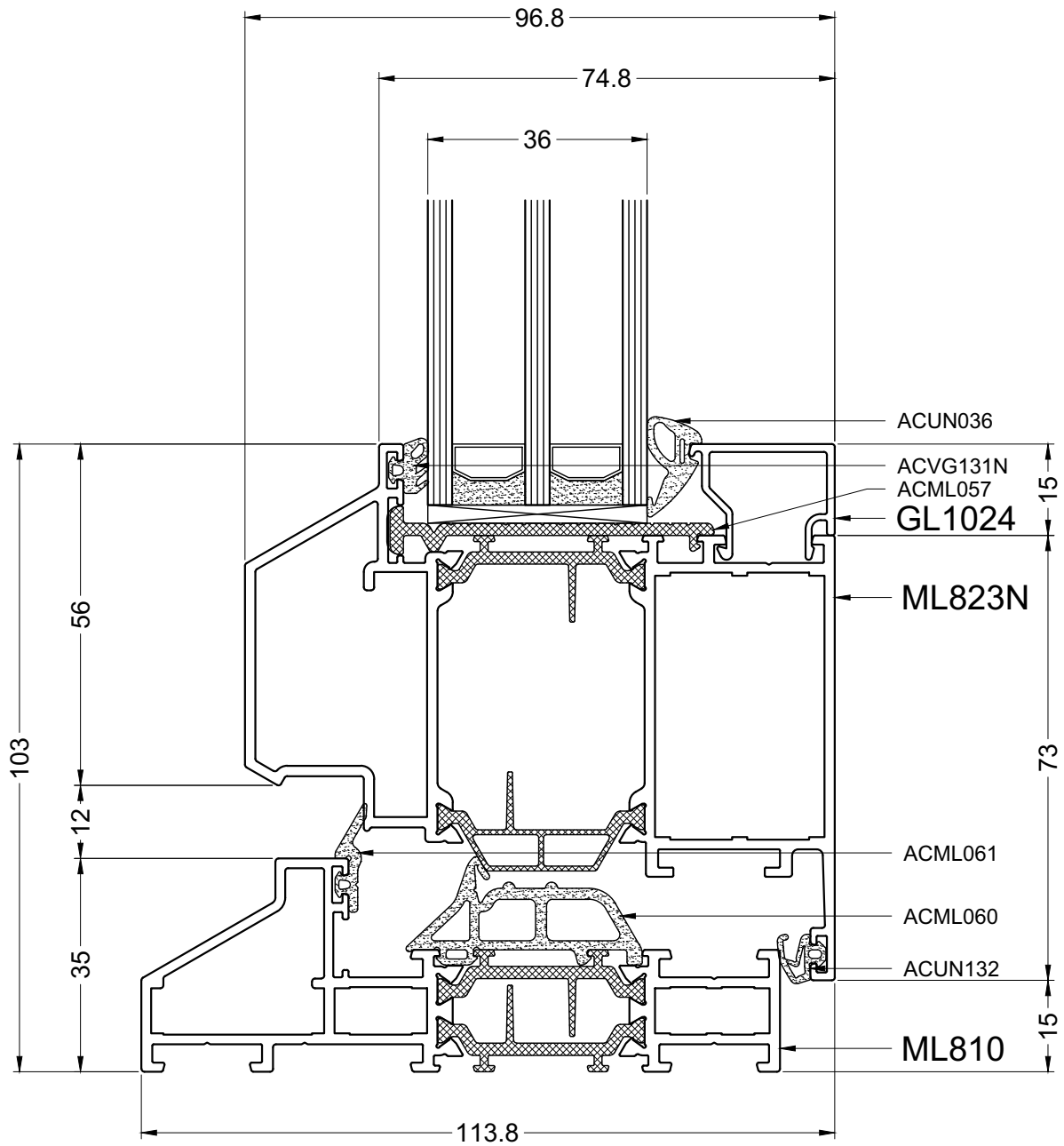




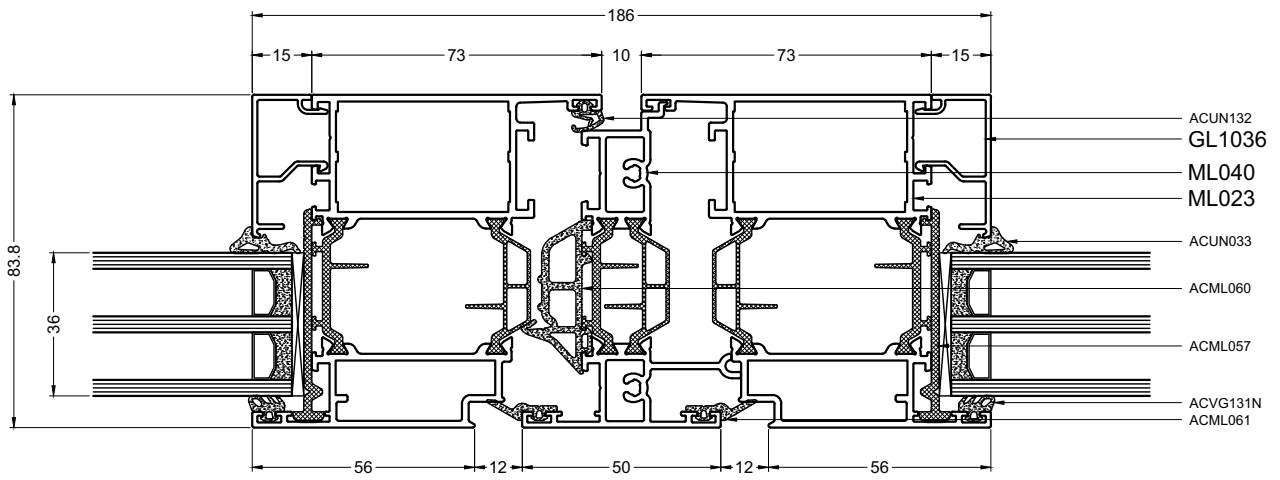
52-ML010-ML023



52-ML610-ML623

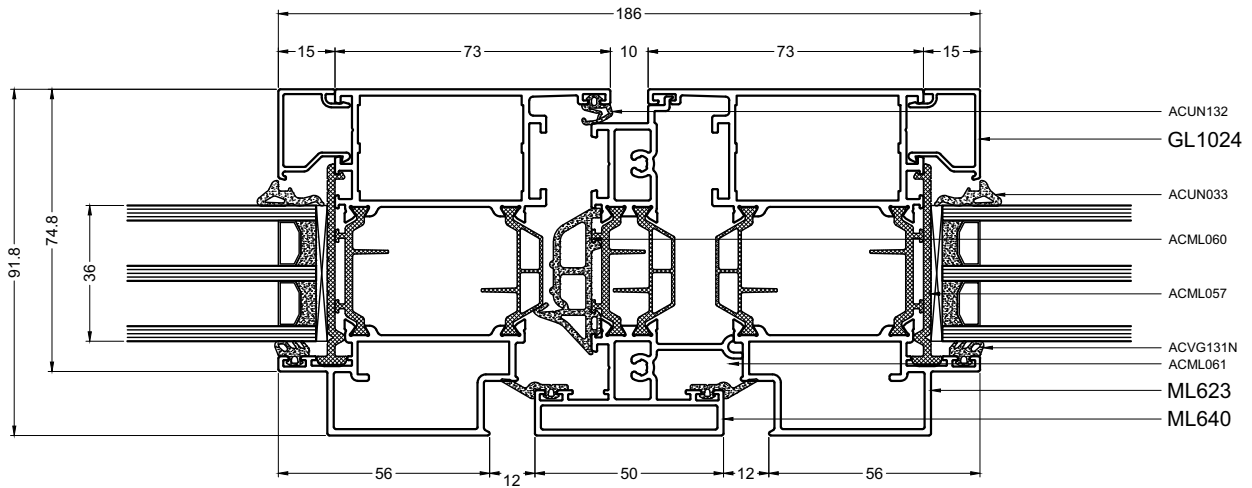


52-ML810-ML823N



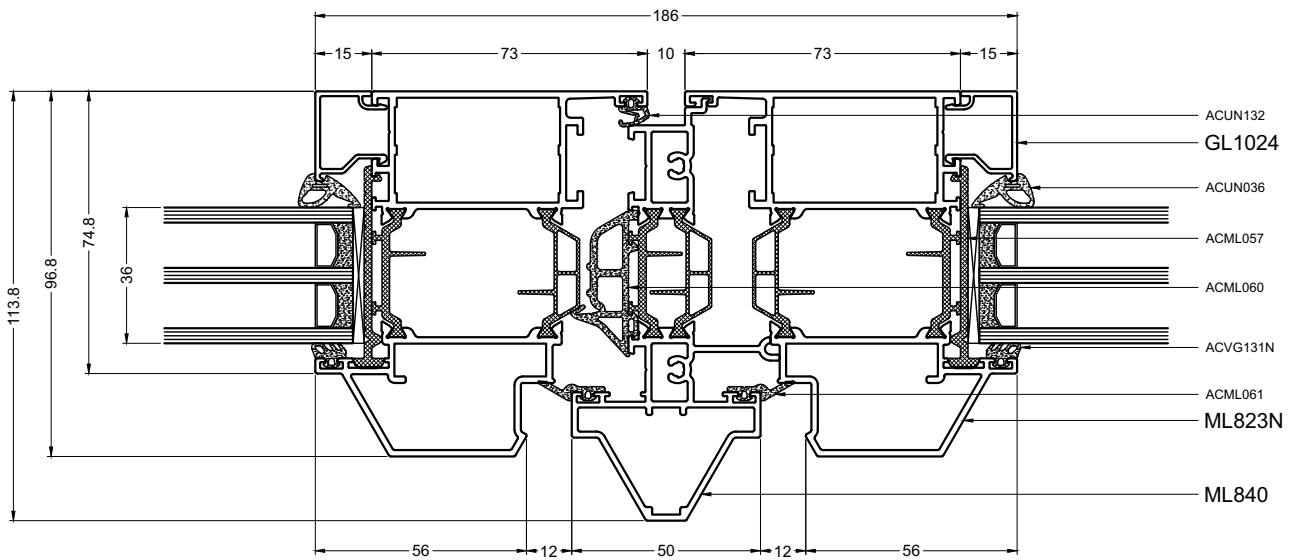
53-ML023-ML040-ML023





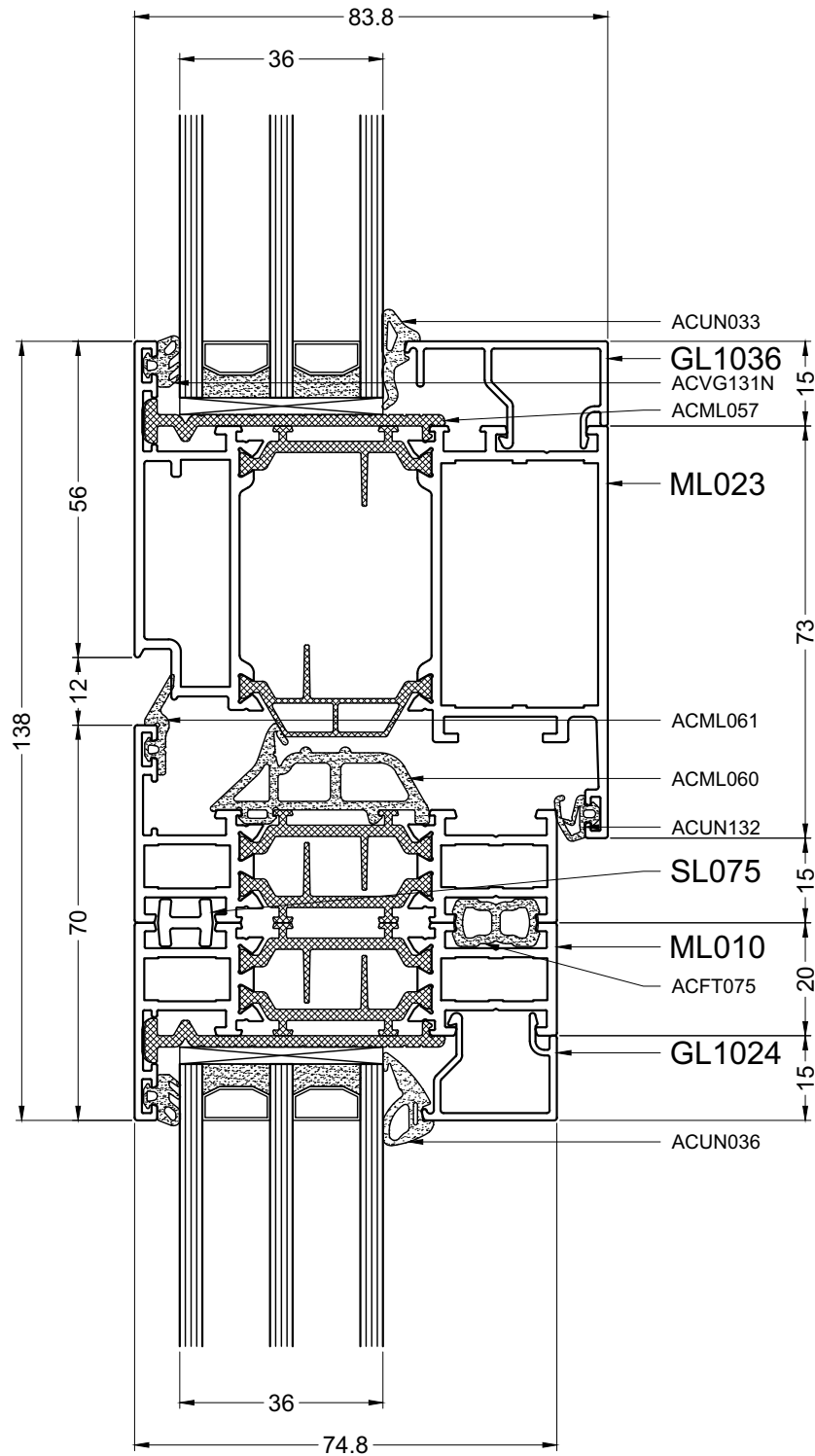
53-ML623-ML640-ML623



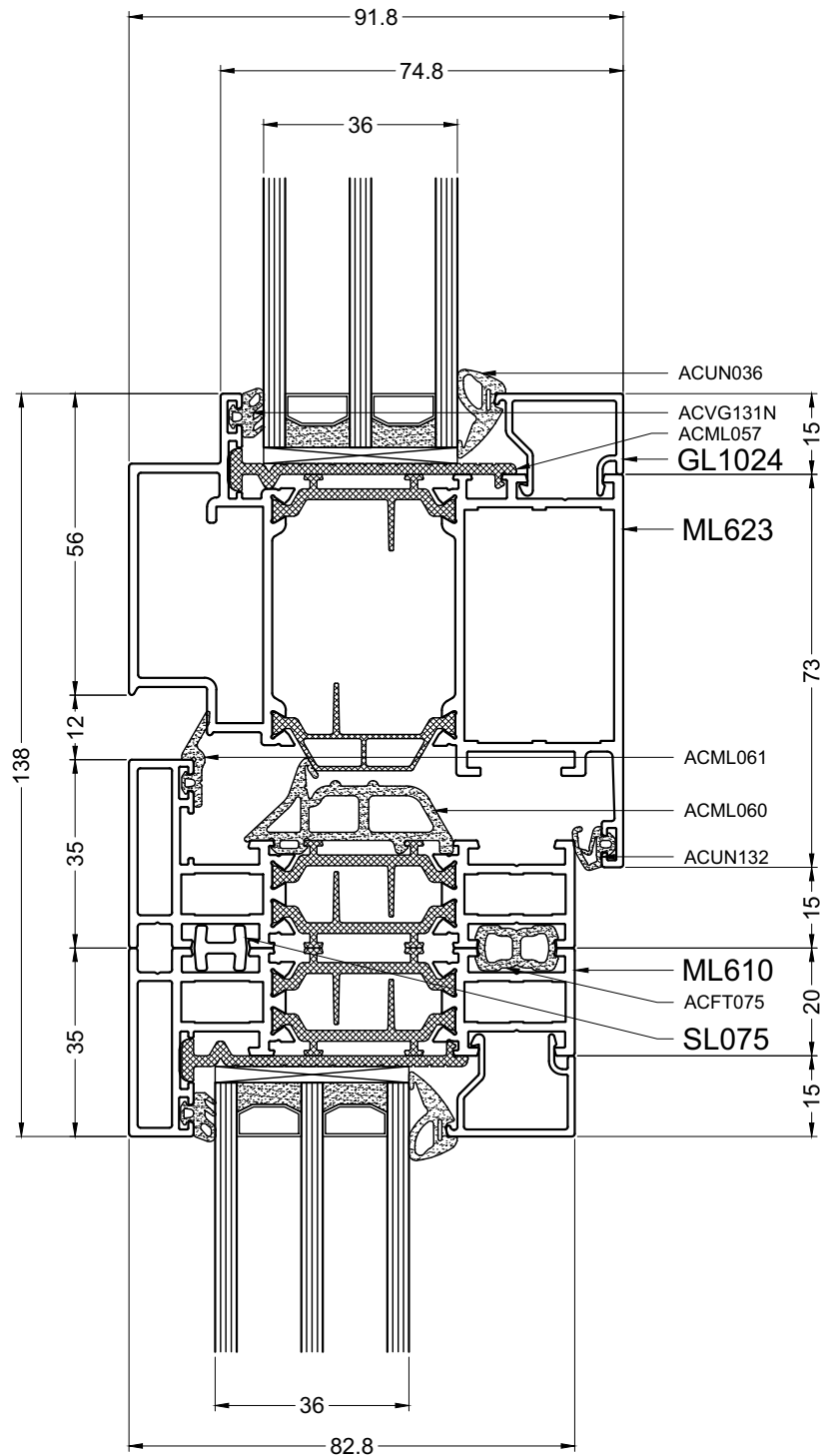


53-ML823N-ML840-ML823N



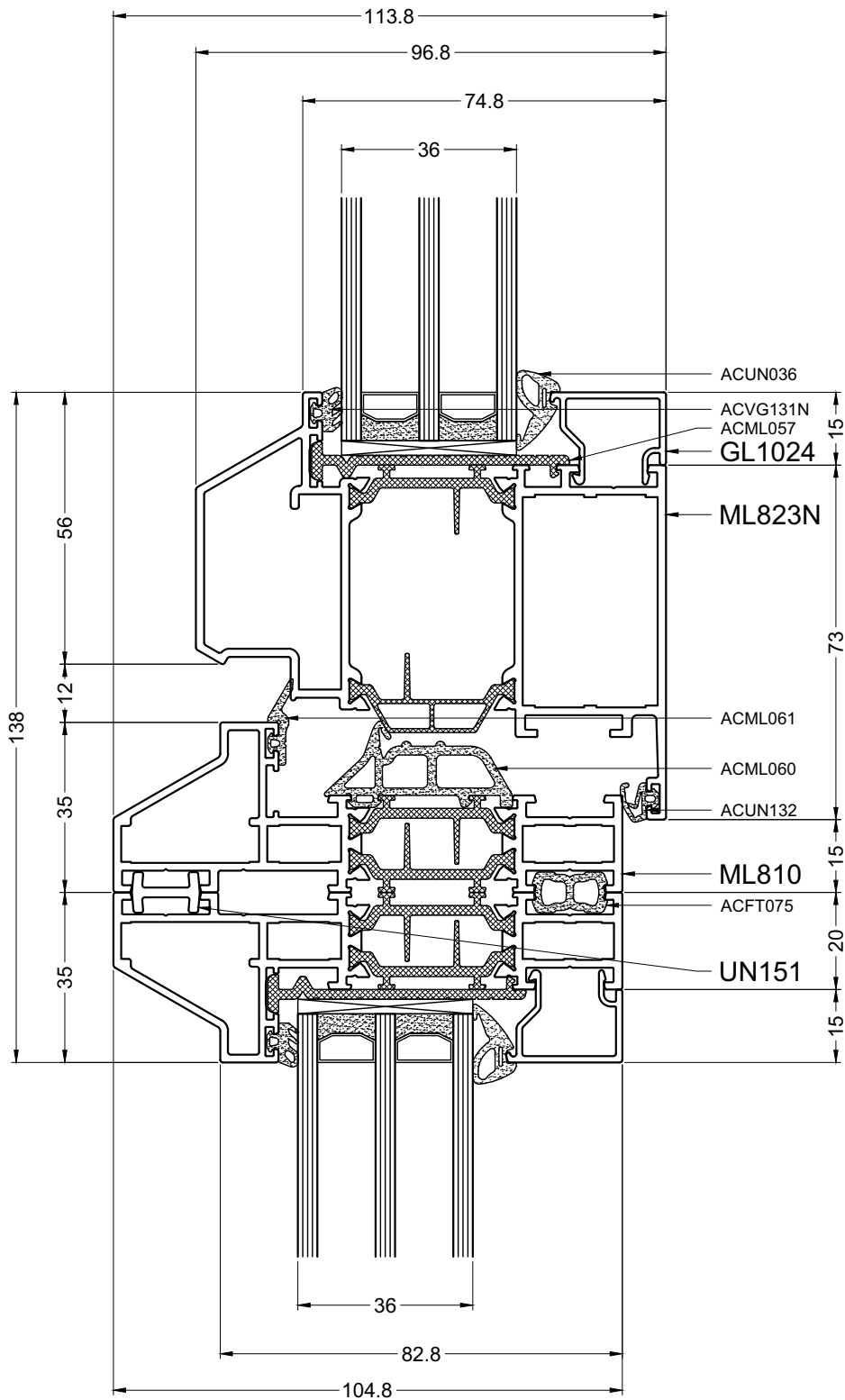


54-ML010-ML010-ML023



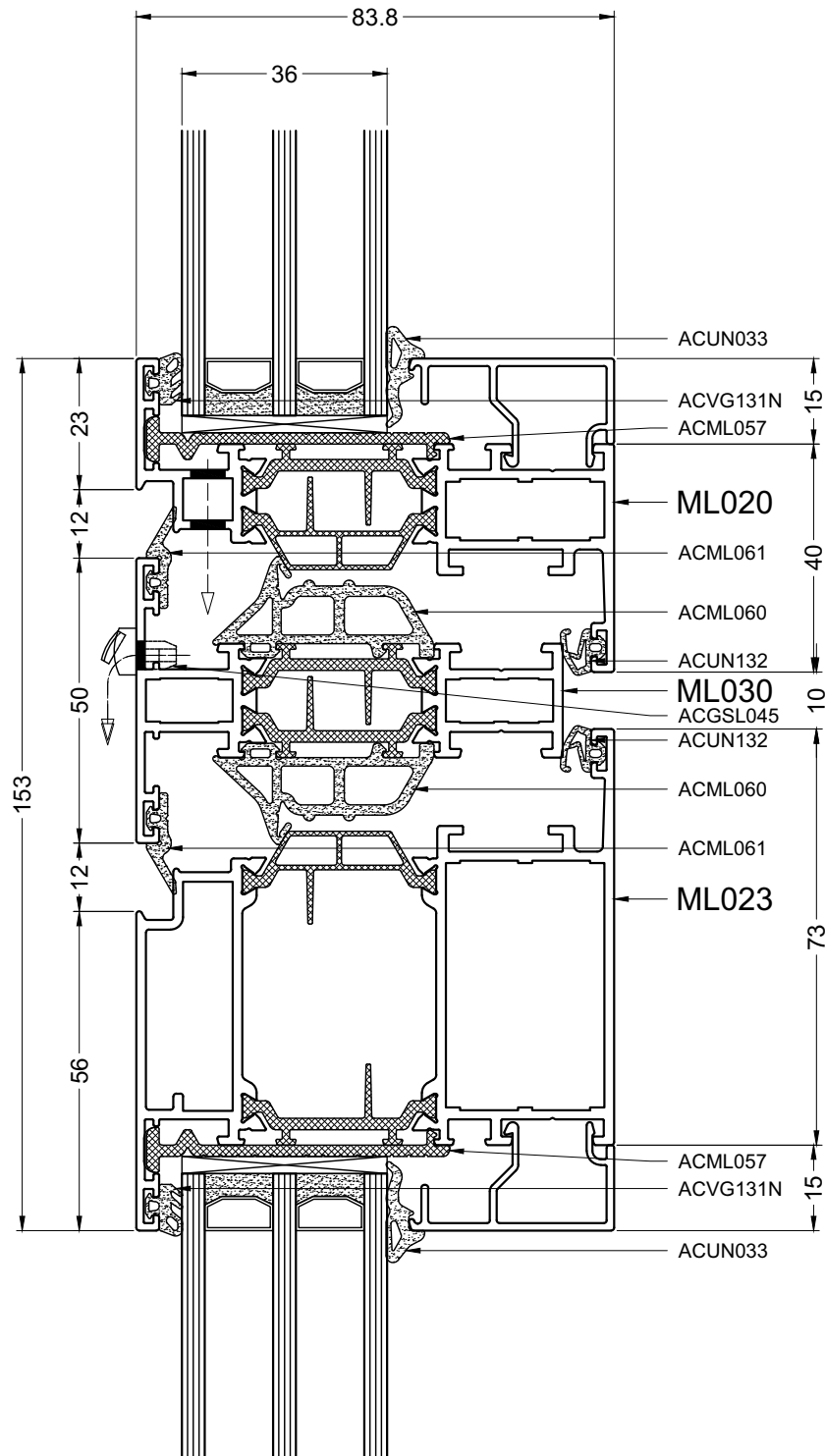
54-ML610-ML610-ML623





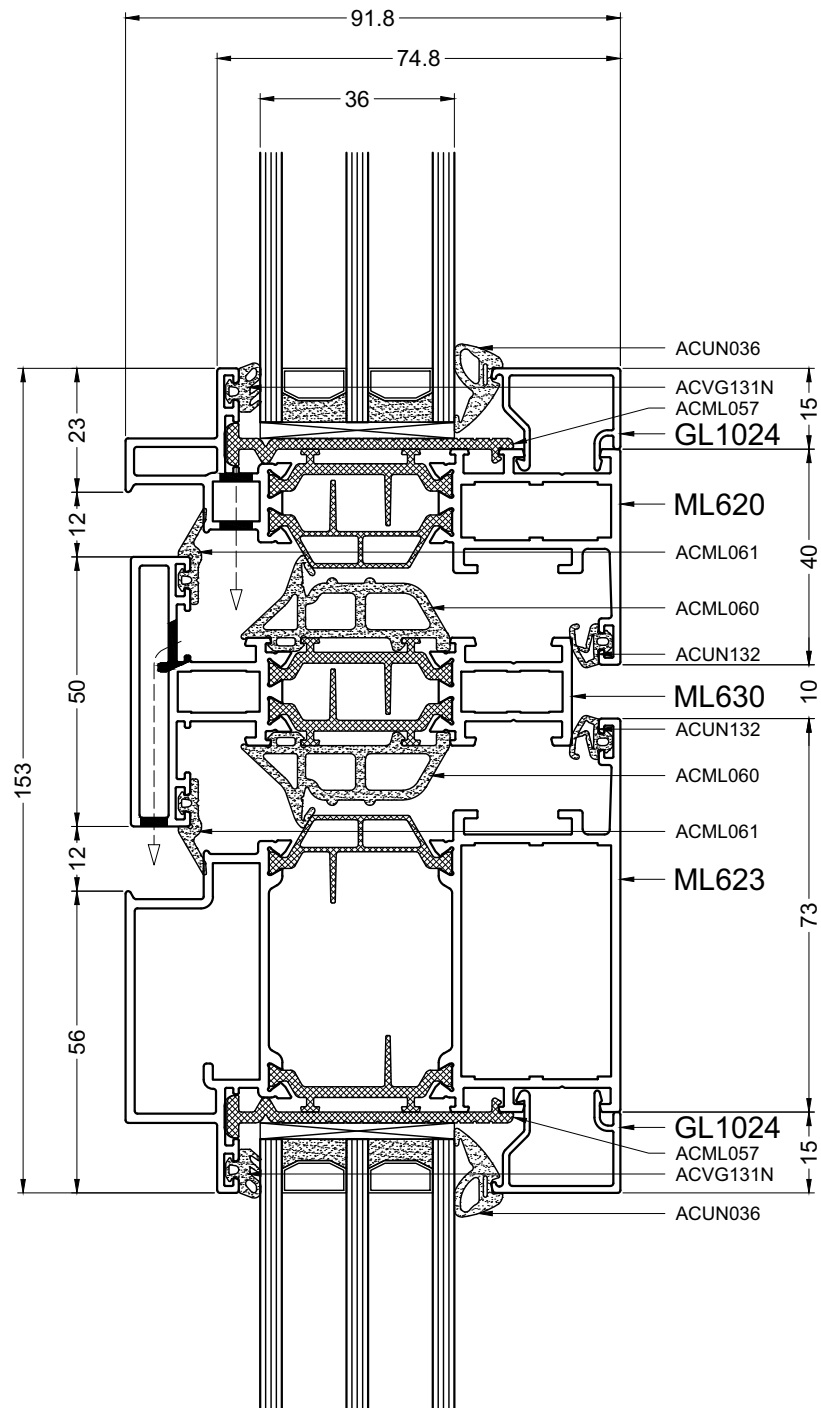
54-ML810-ML810-ML823N





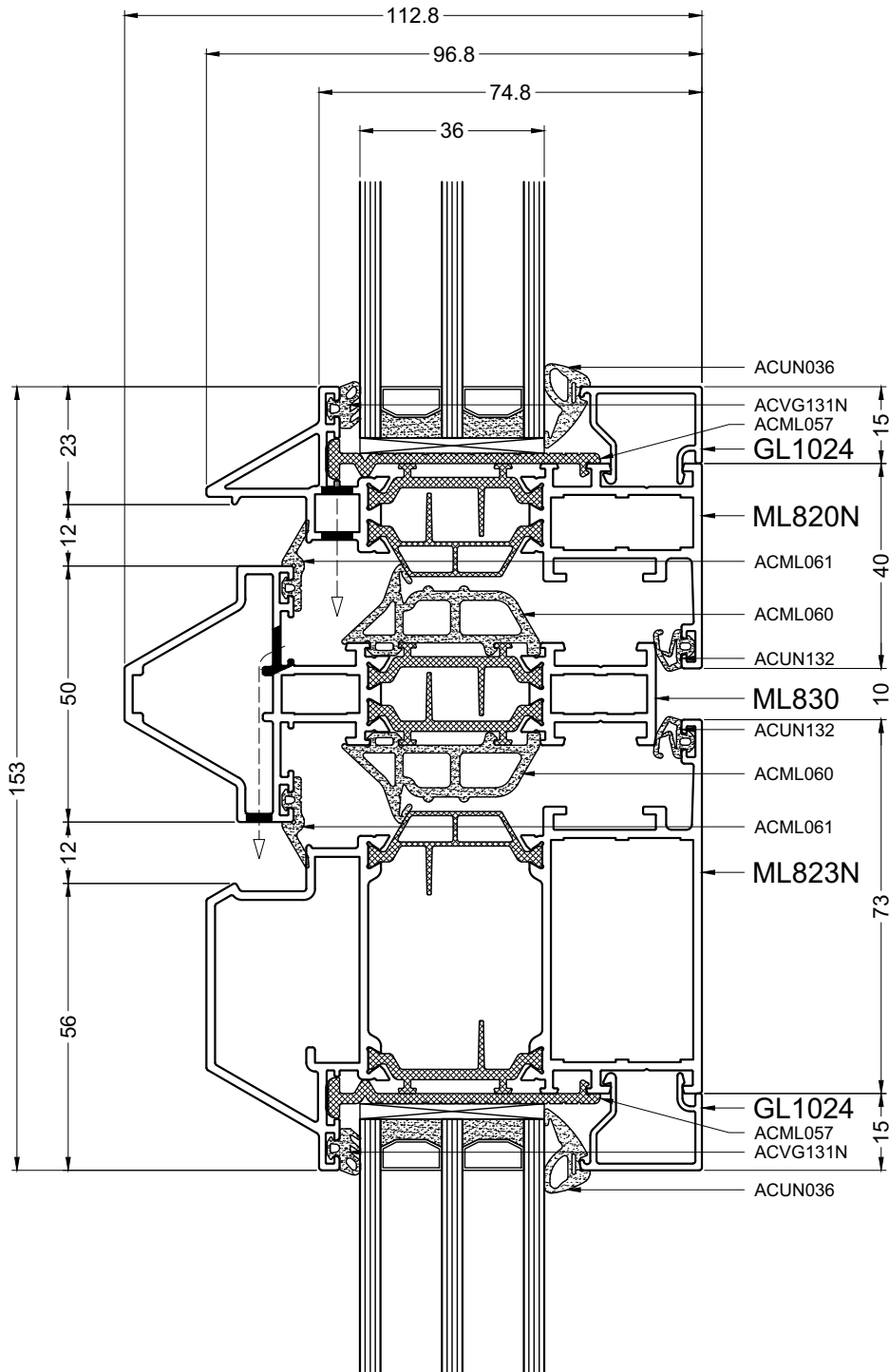
55-ML023-ML030-ML020





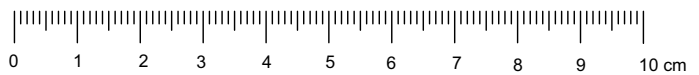
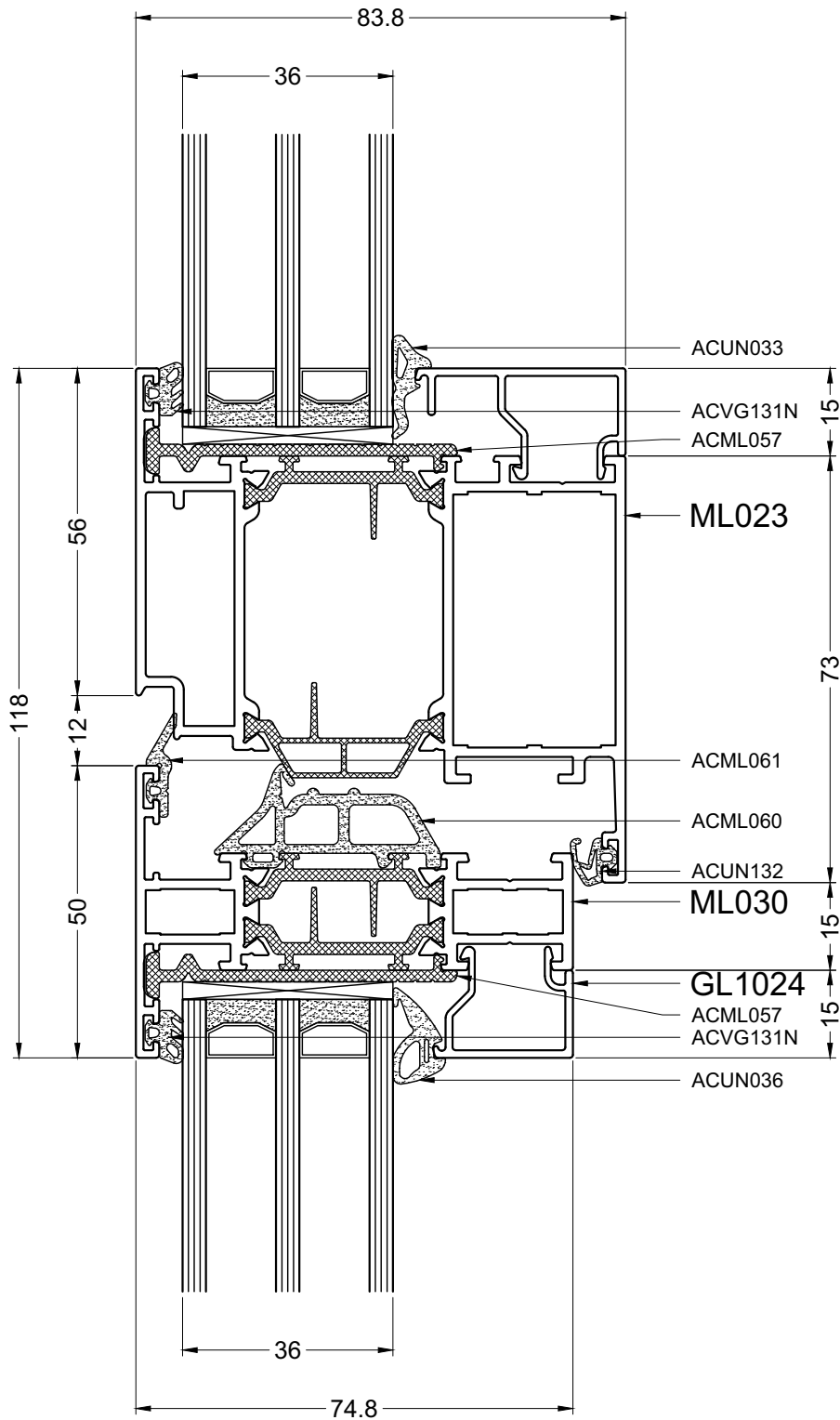
55-ML623-ML630-ML620



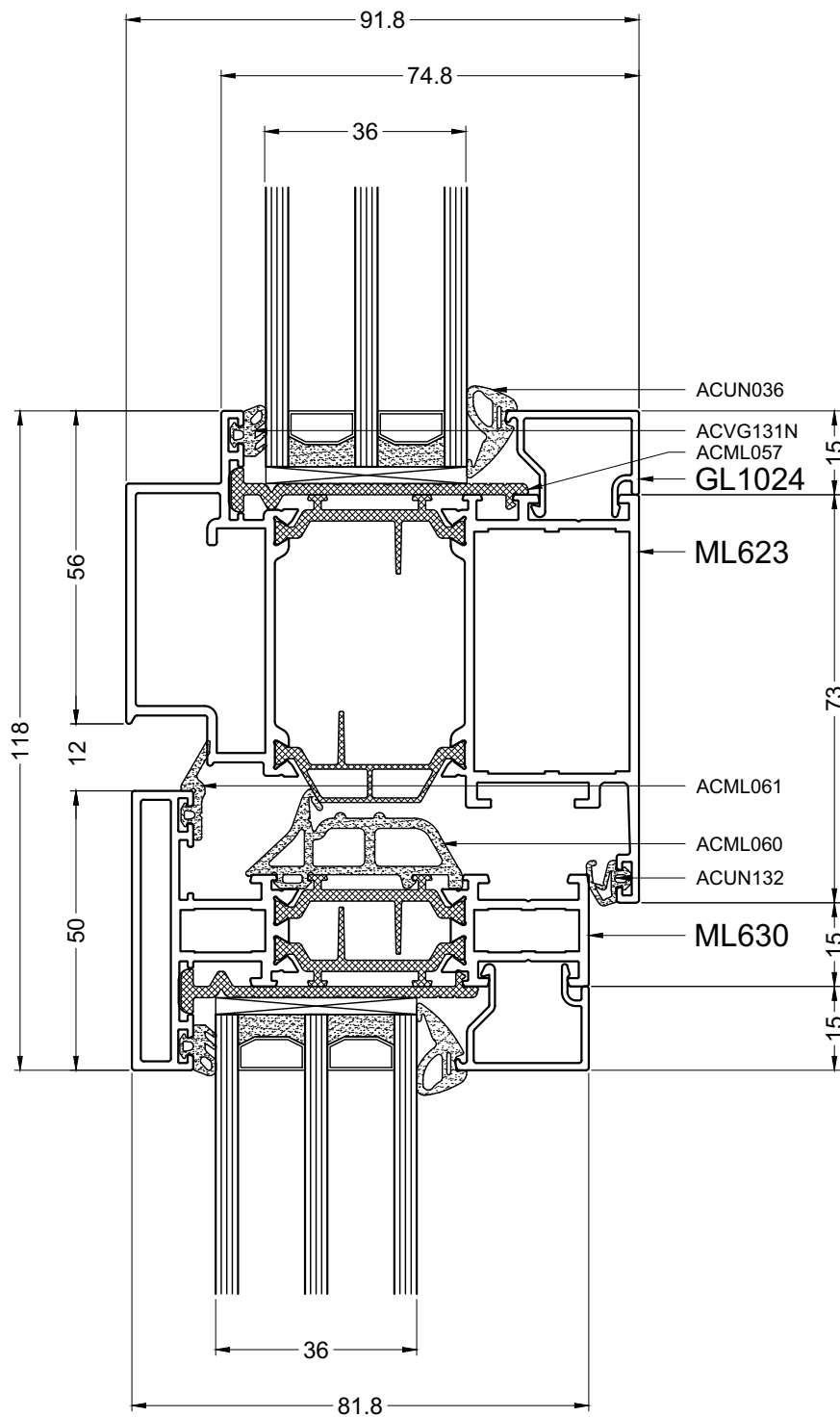


55-ML823N-ML830-ML820N

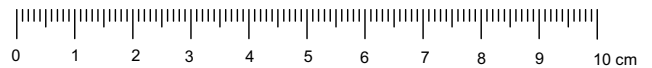


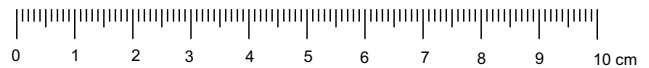
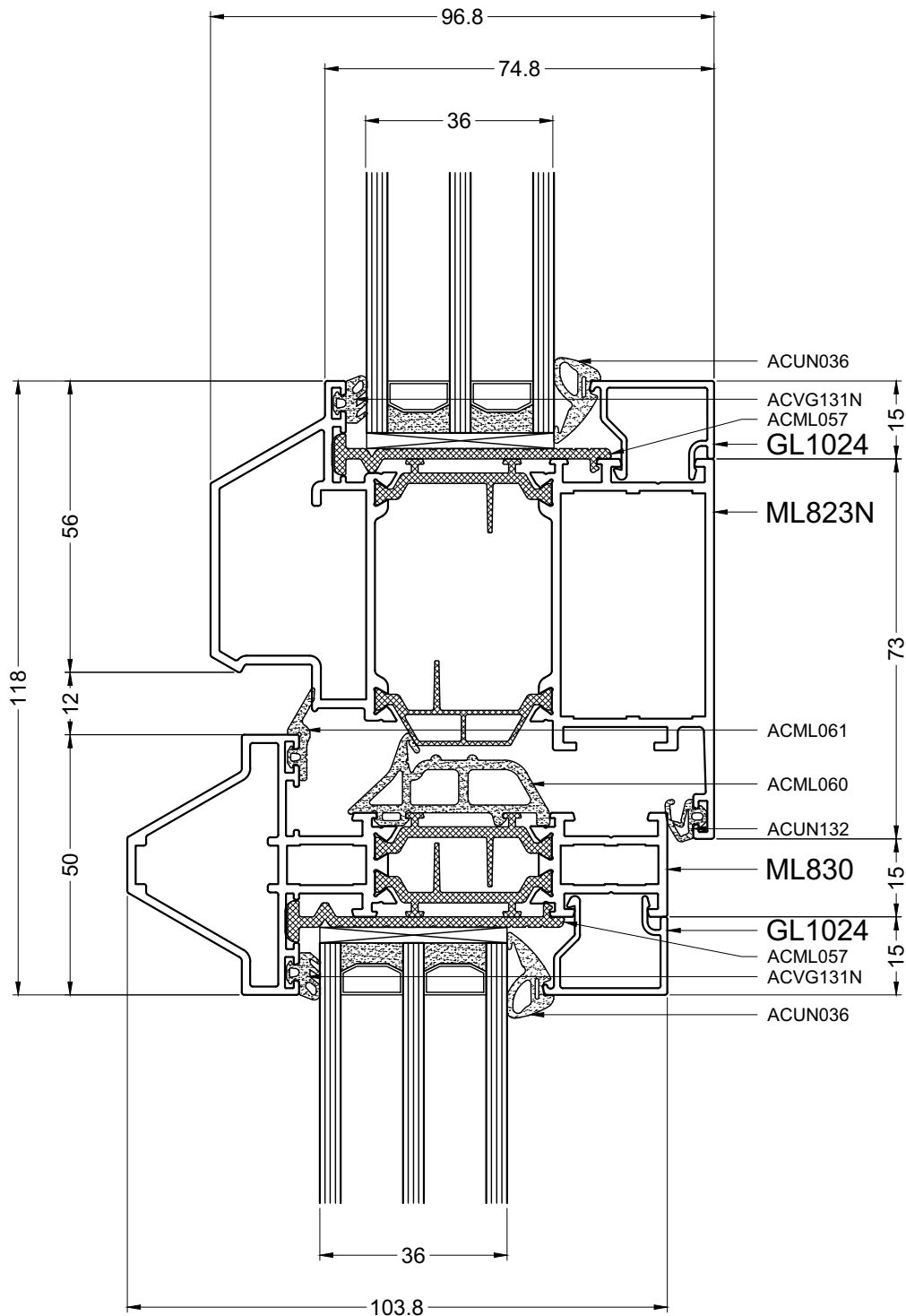


56-ML030-ML023

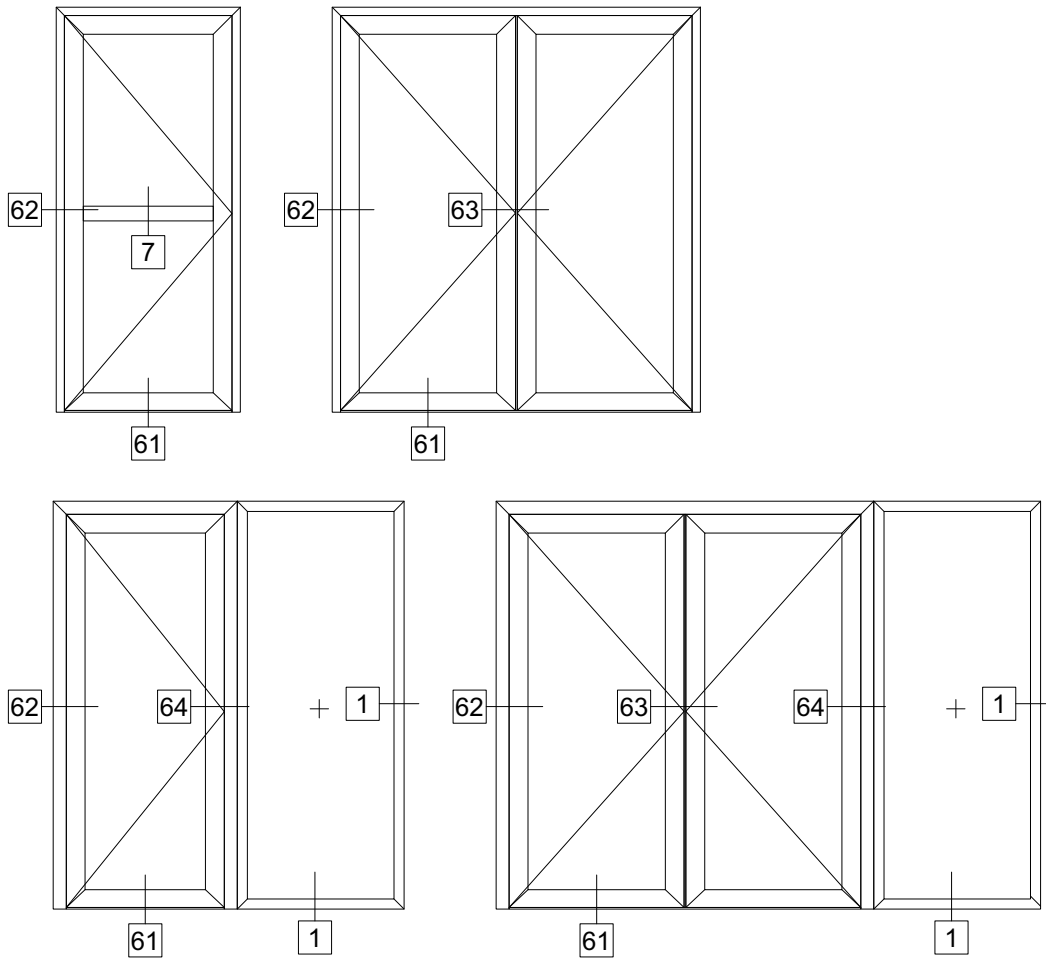


56-ML630-ML623

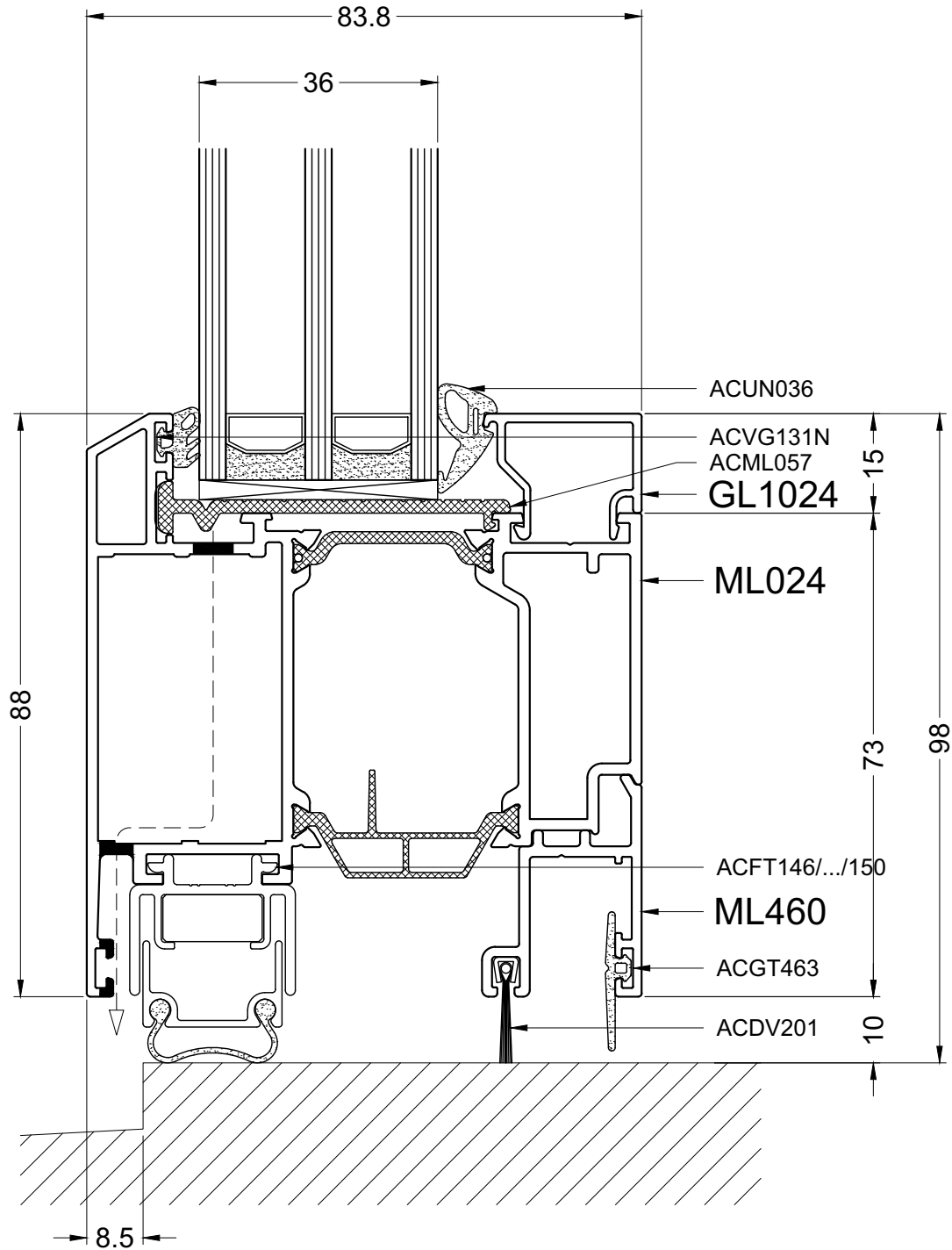




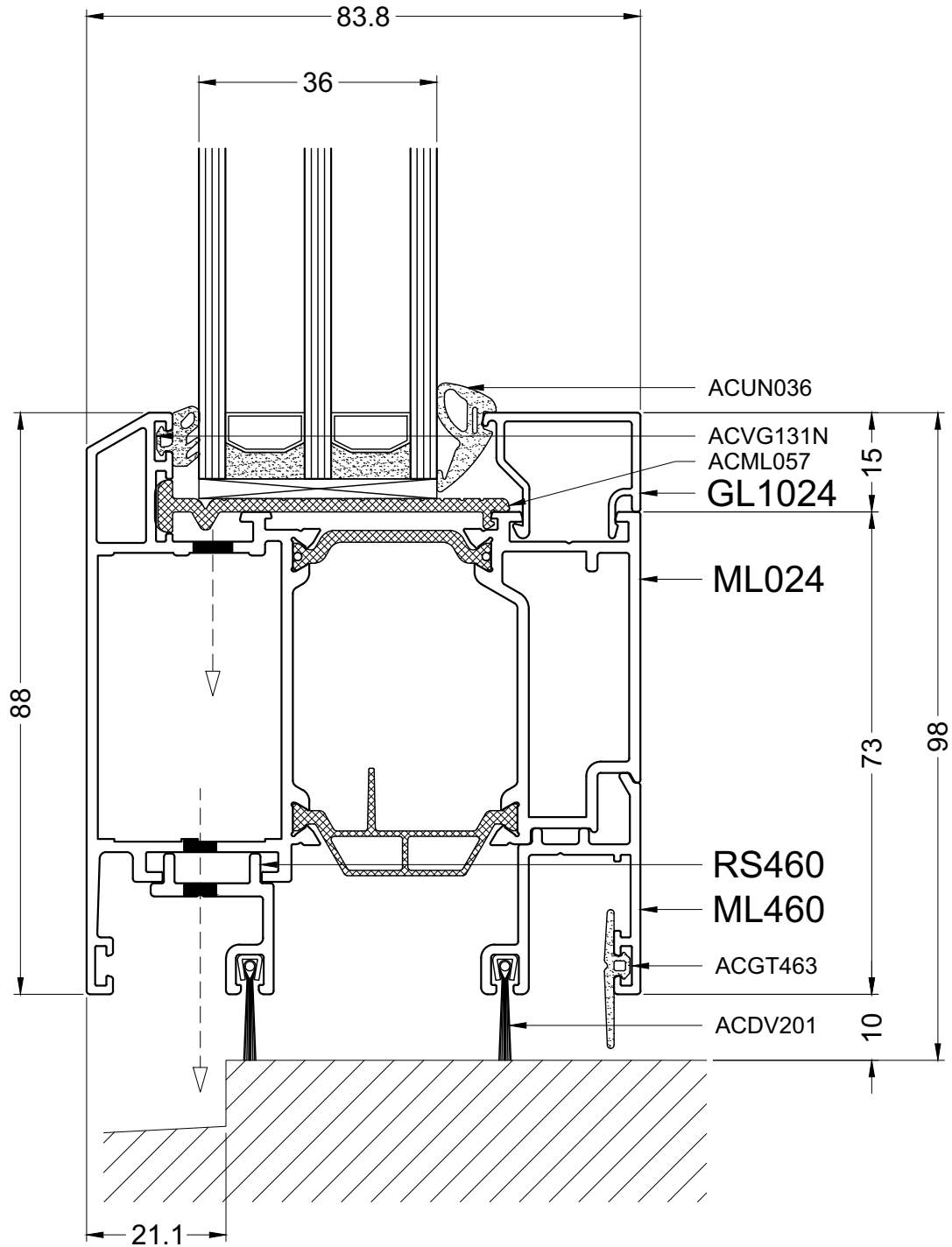
56-ML830-ML823N



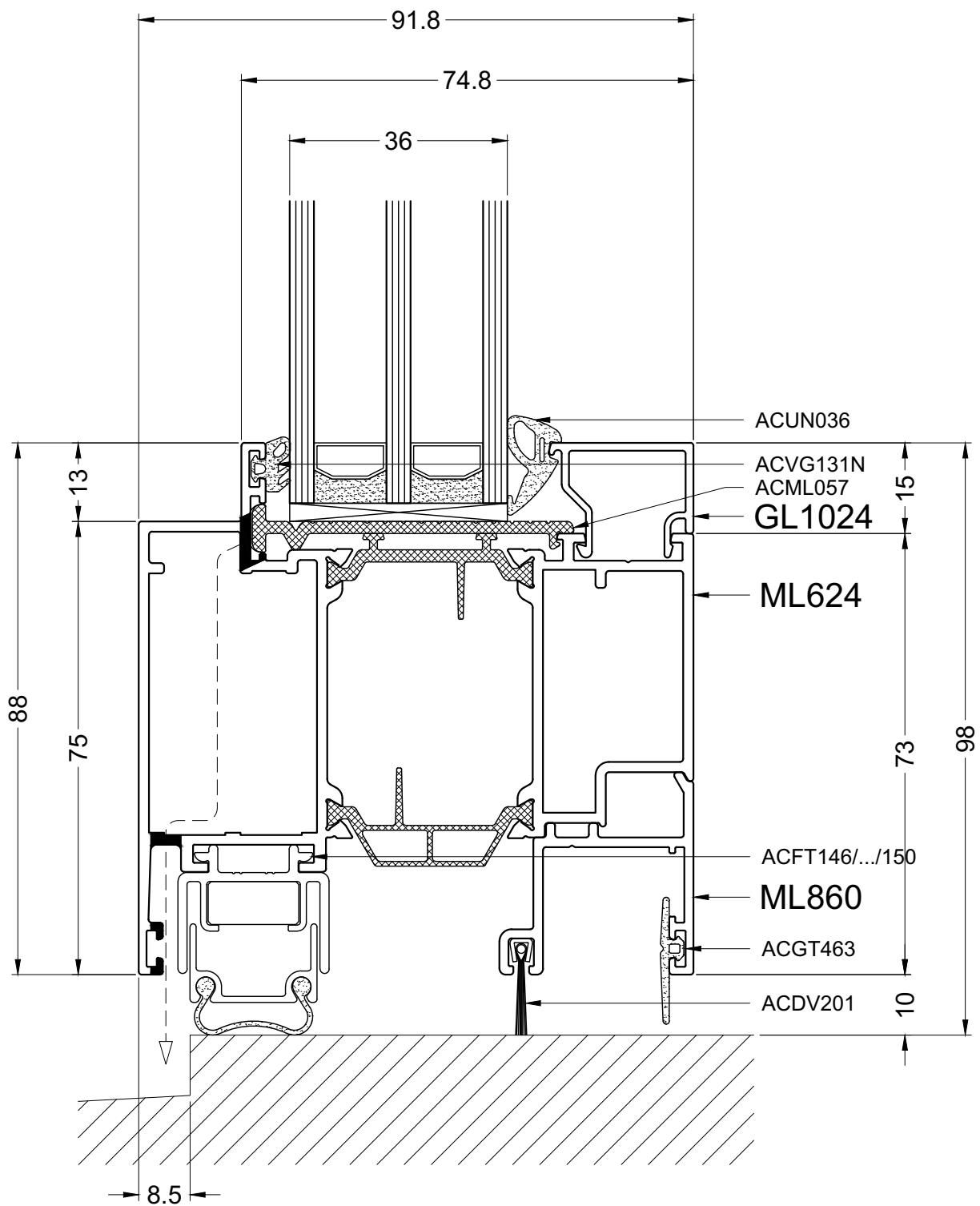
TYPES060



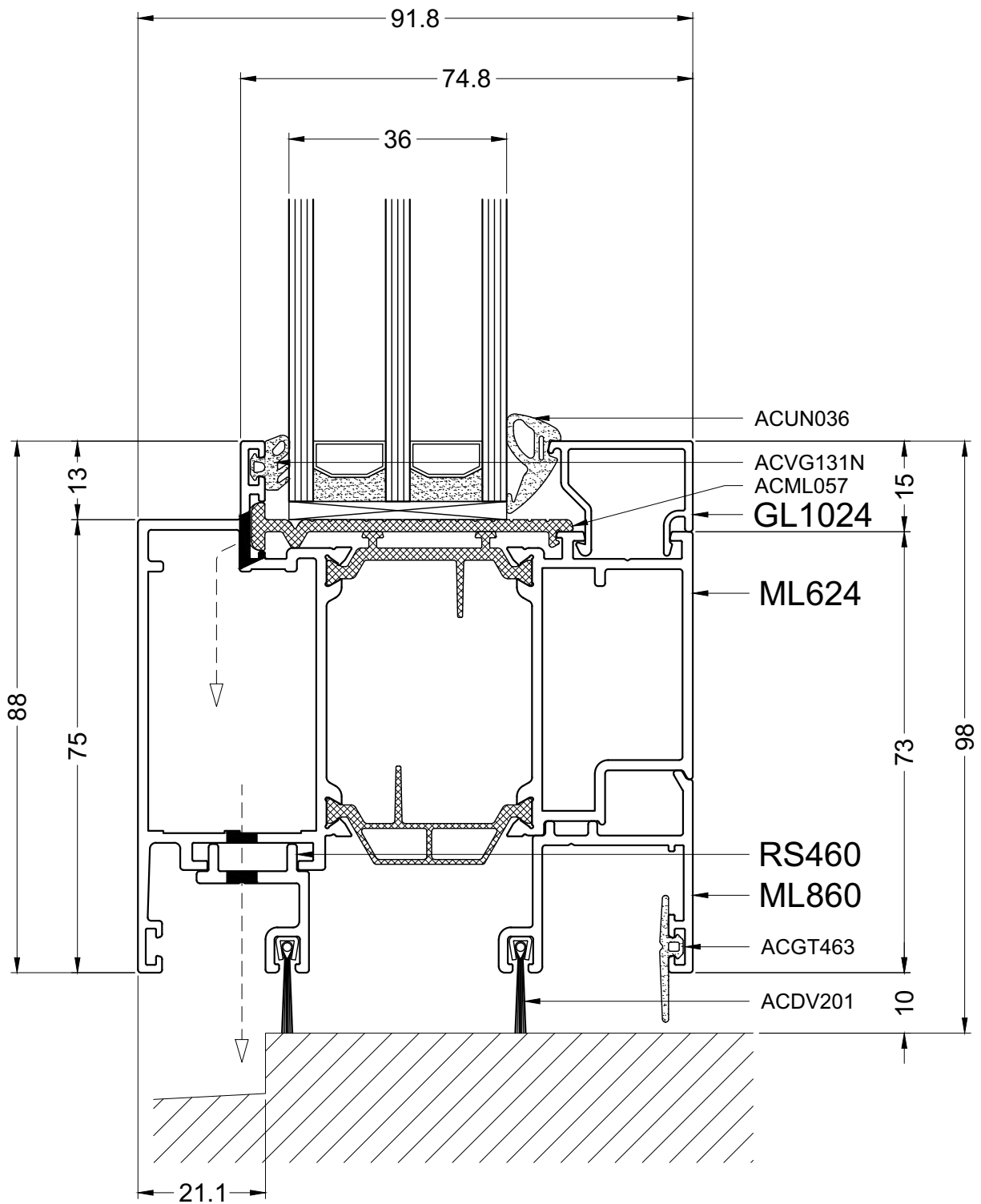
61-ML024-ML460



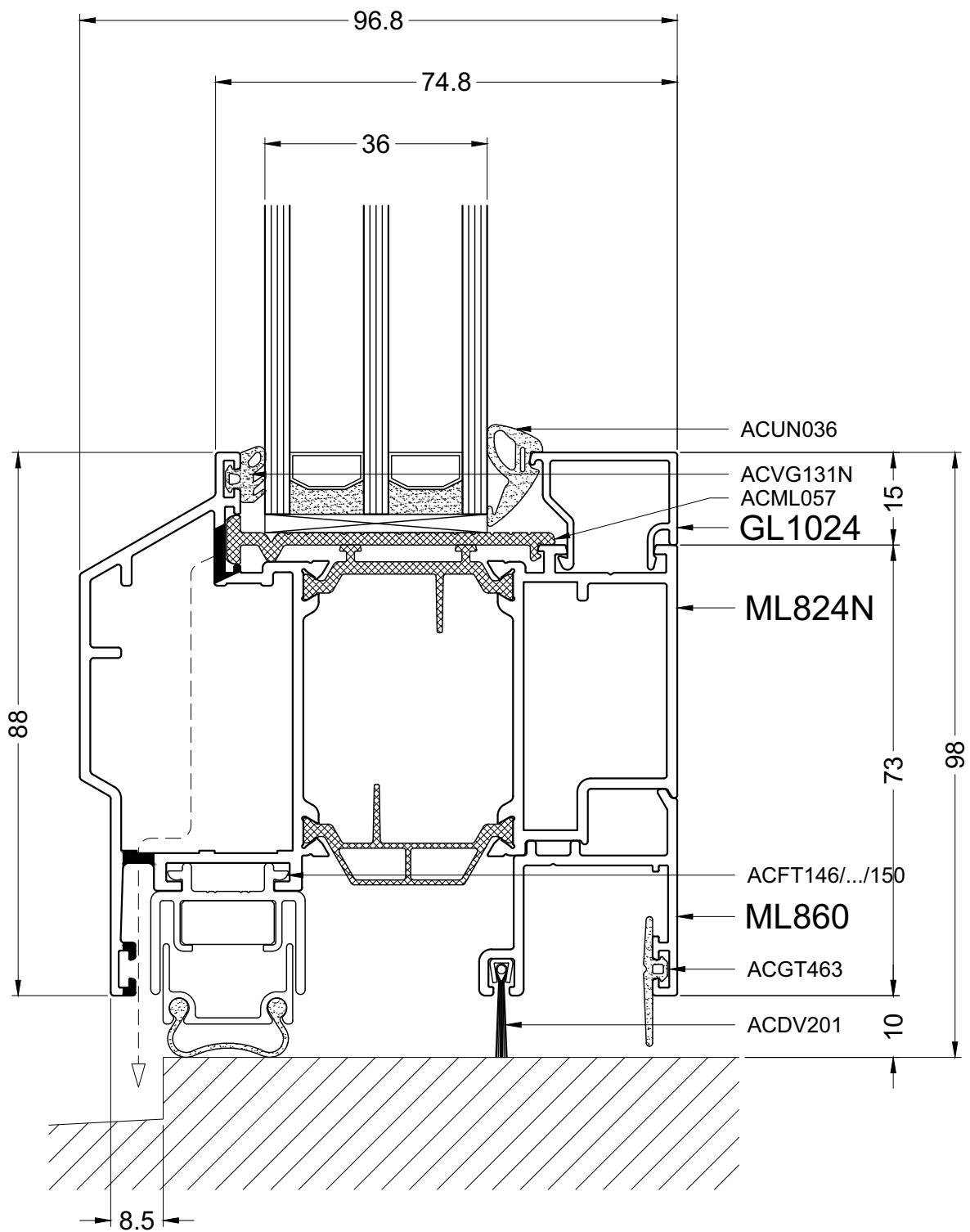
61-ML024-ML460-RS460



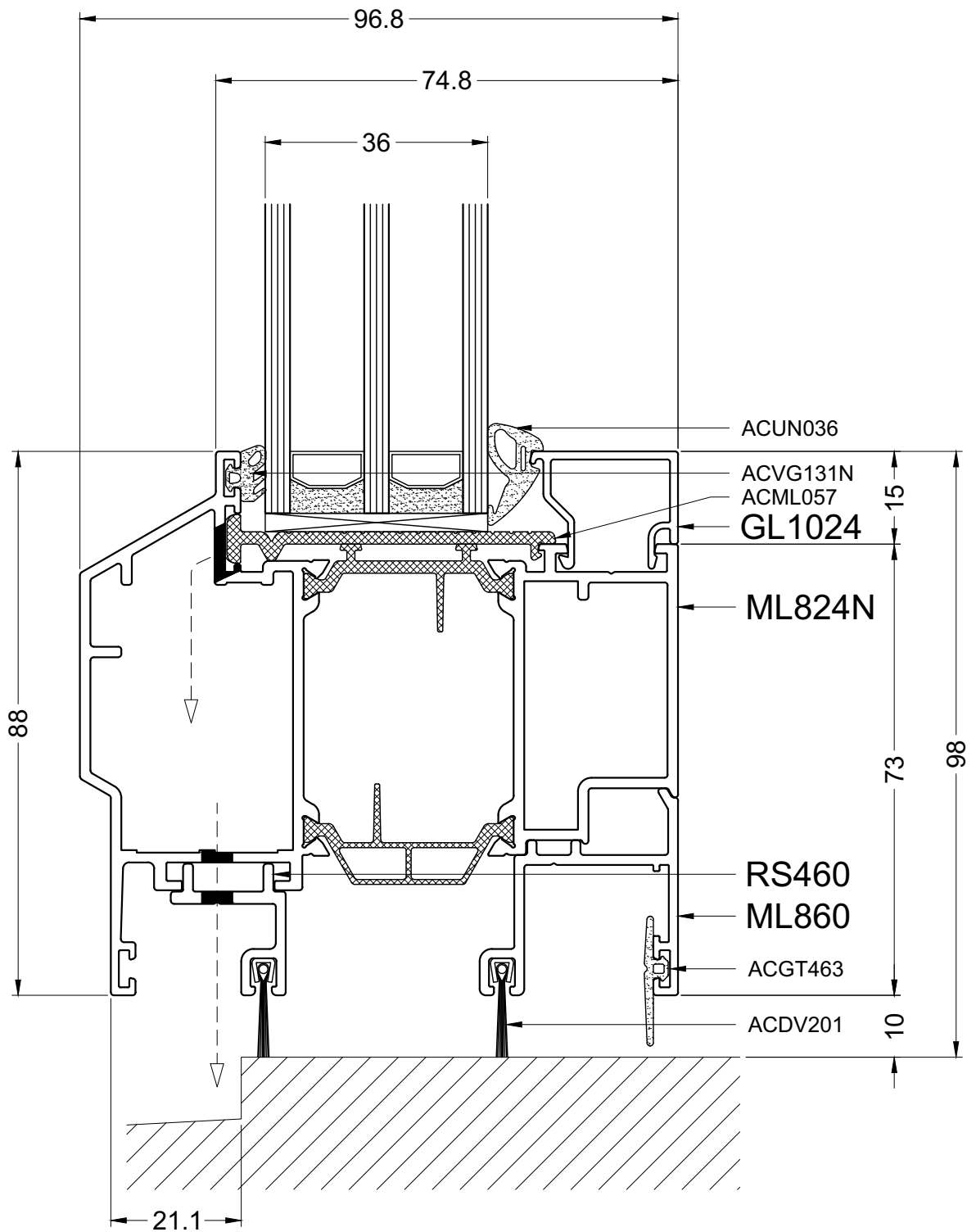
61-ML624-ML860



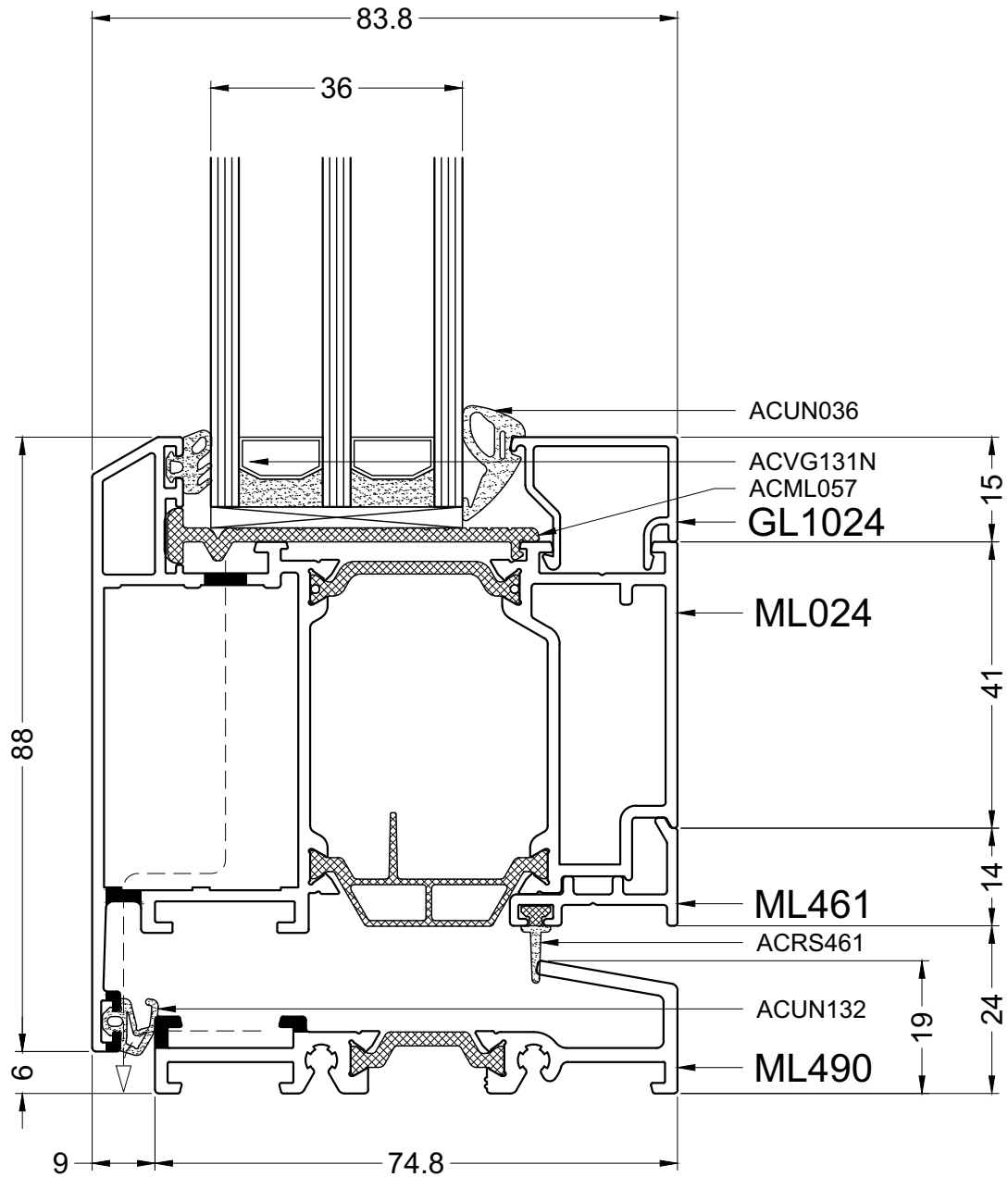
61-ML624-ML860-RS460



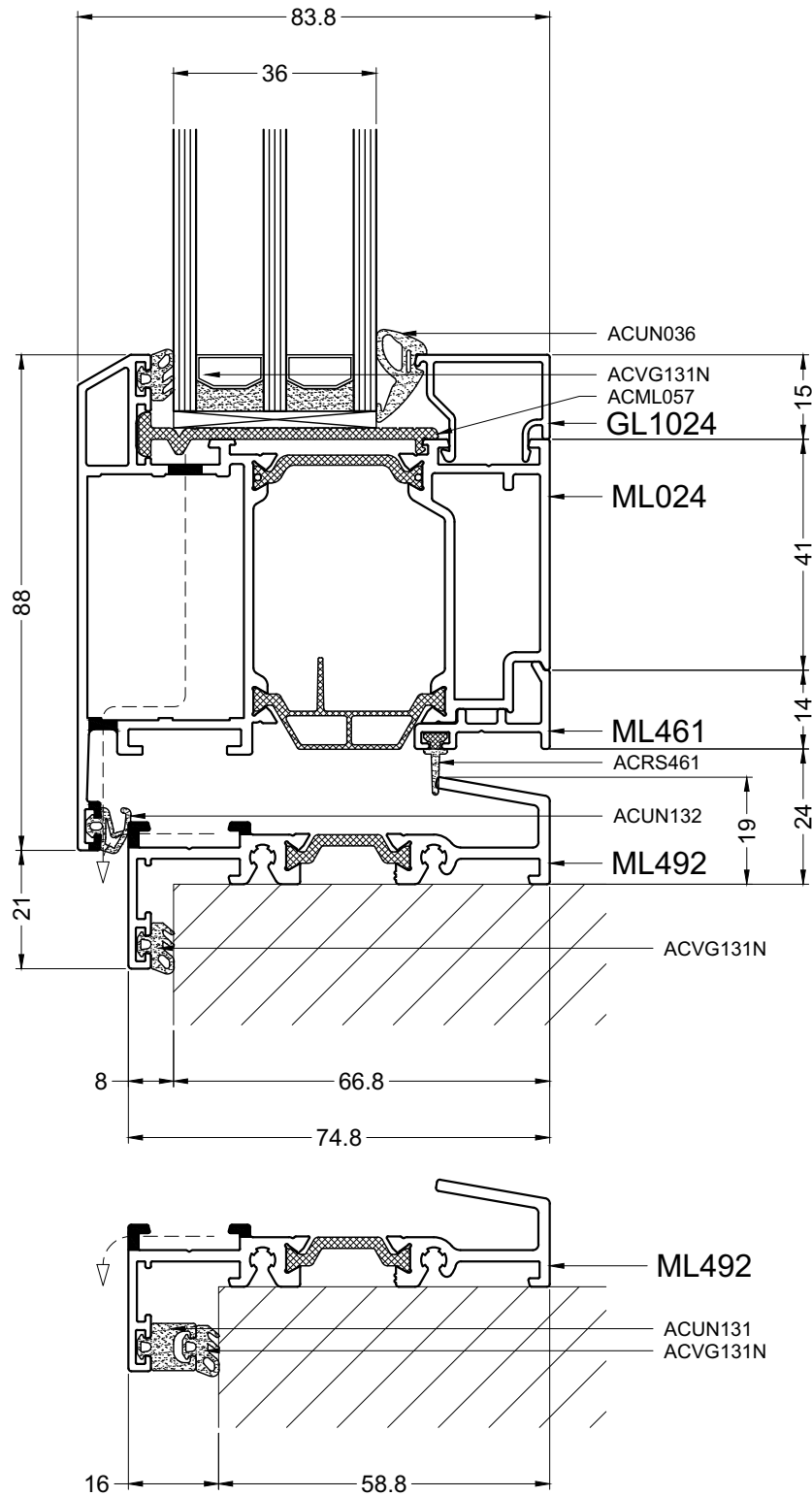
61-ML824N-ML860



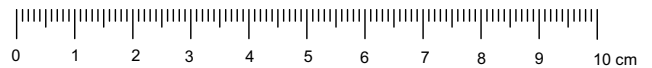
61-ML824N-ML860-RS460

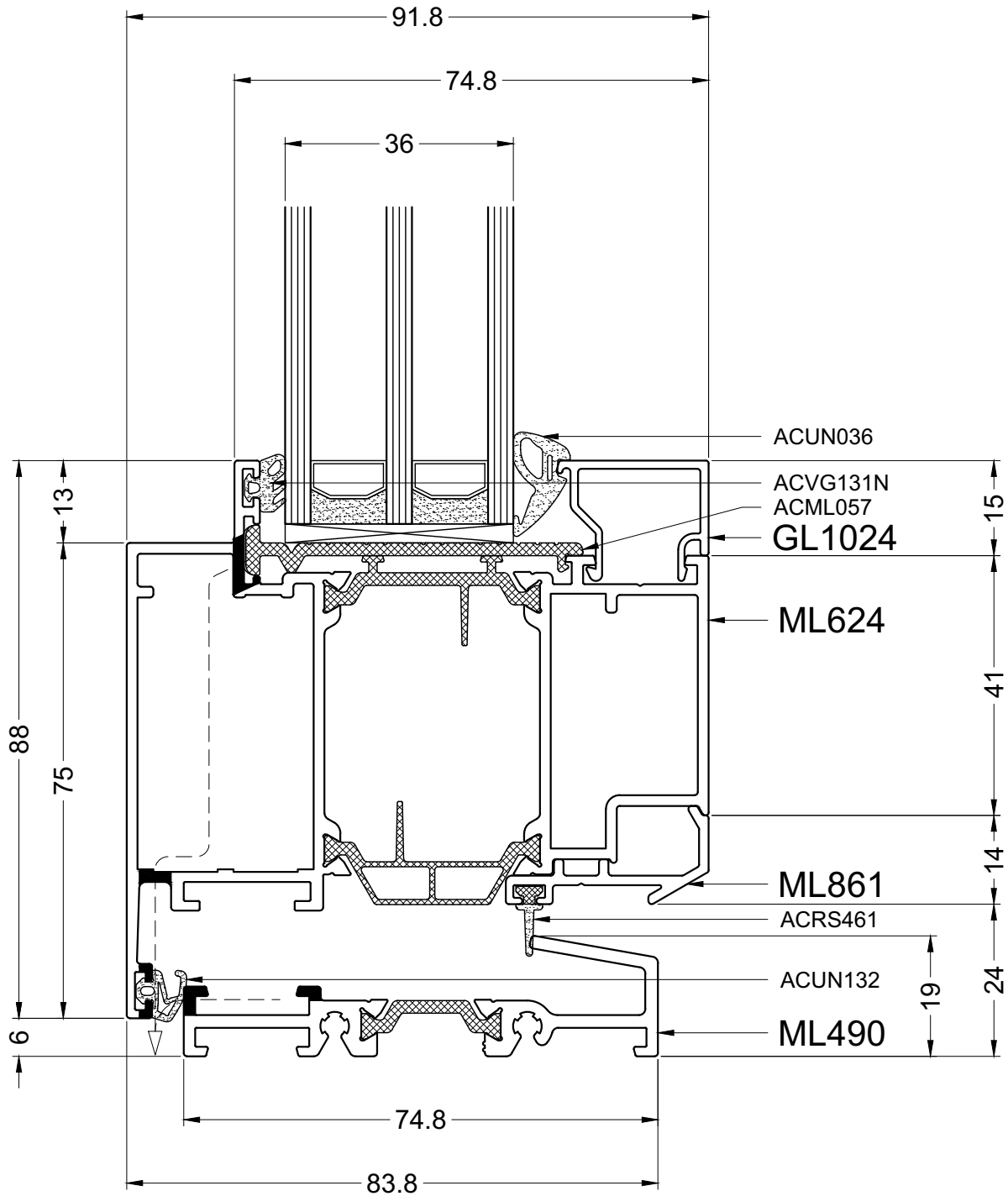


61-ML024-ML490

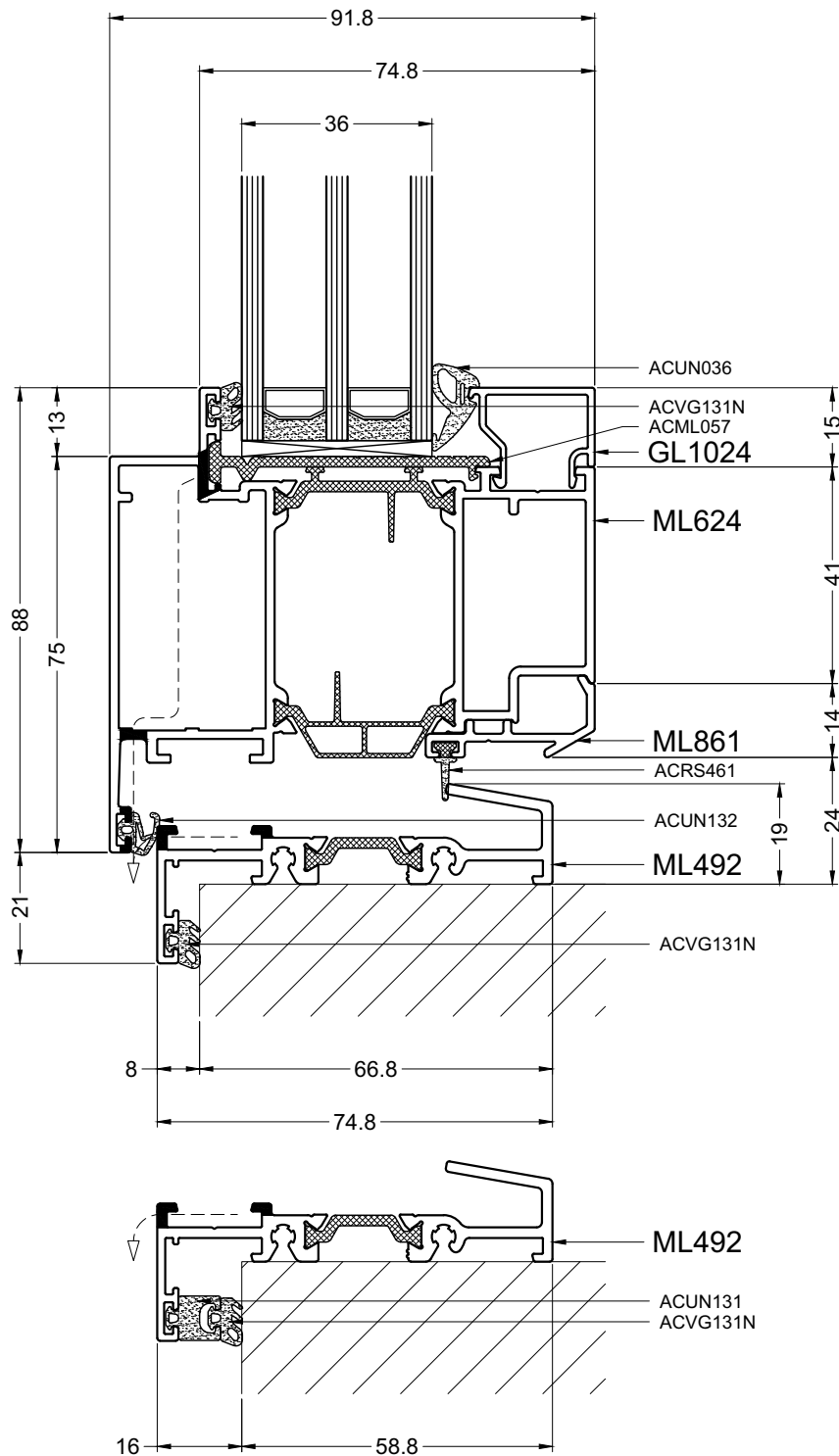


61-ML024-ML492



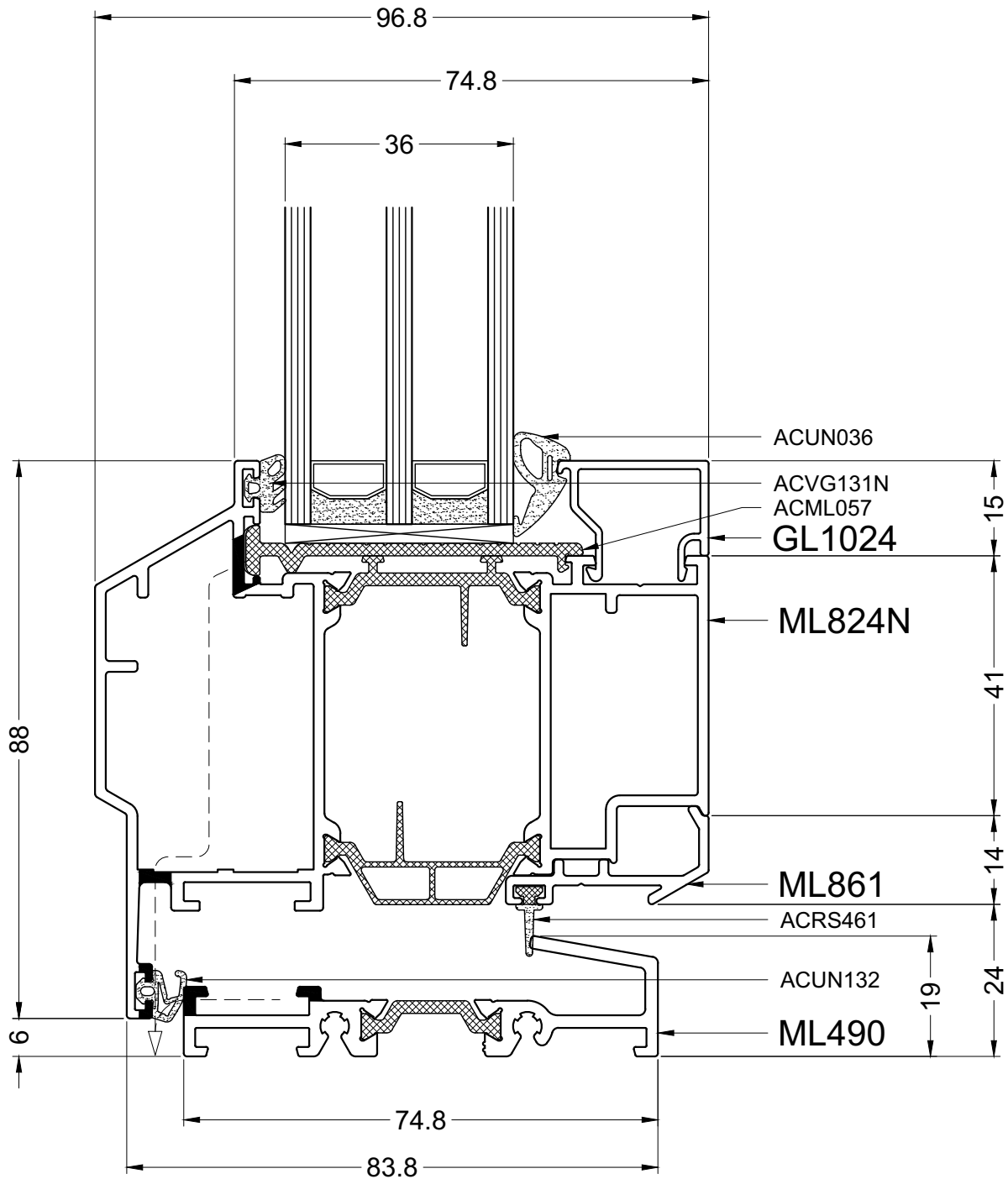


61-ML624-ML490

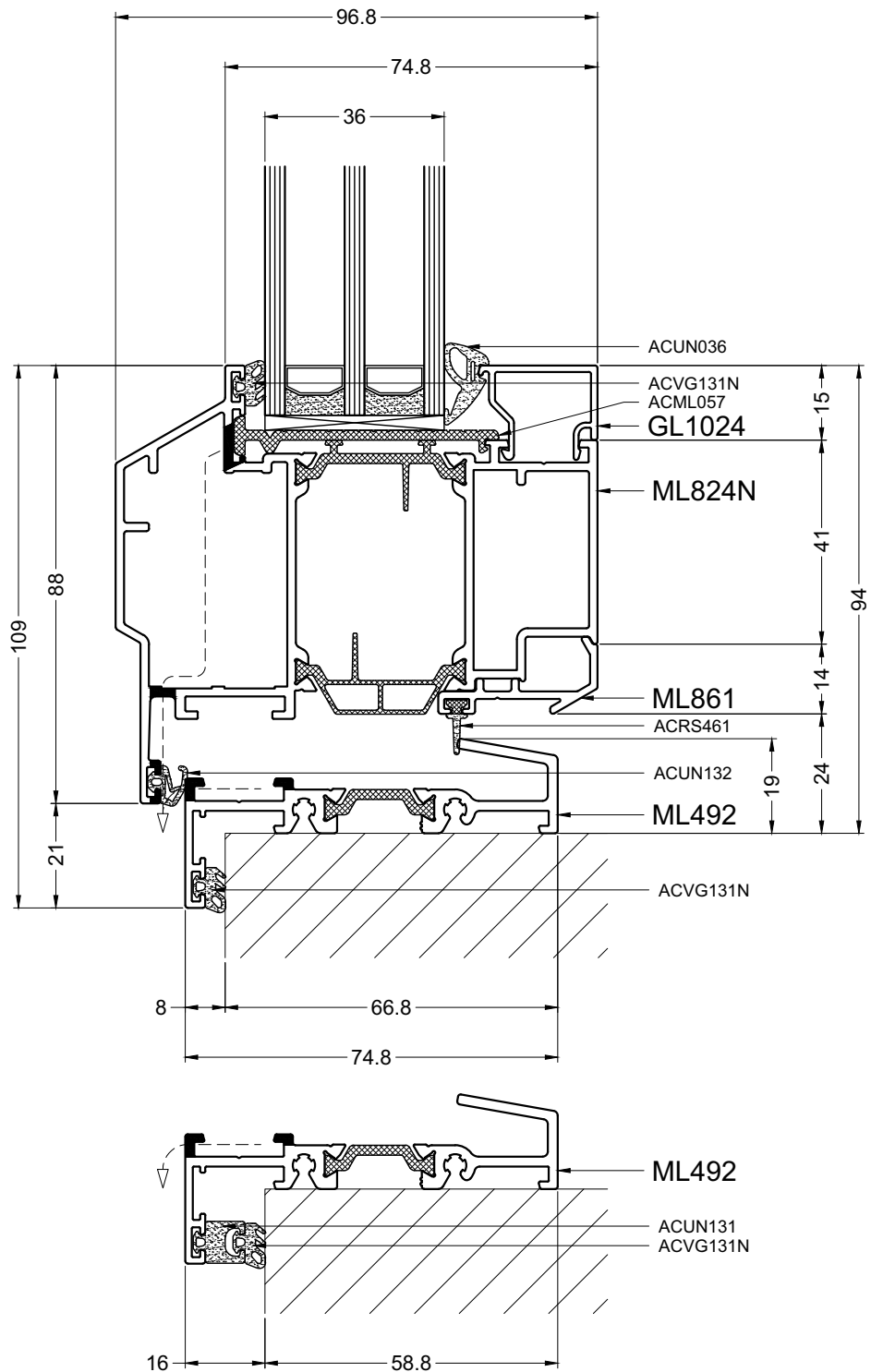


61-ML624-ML492



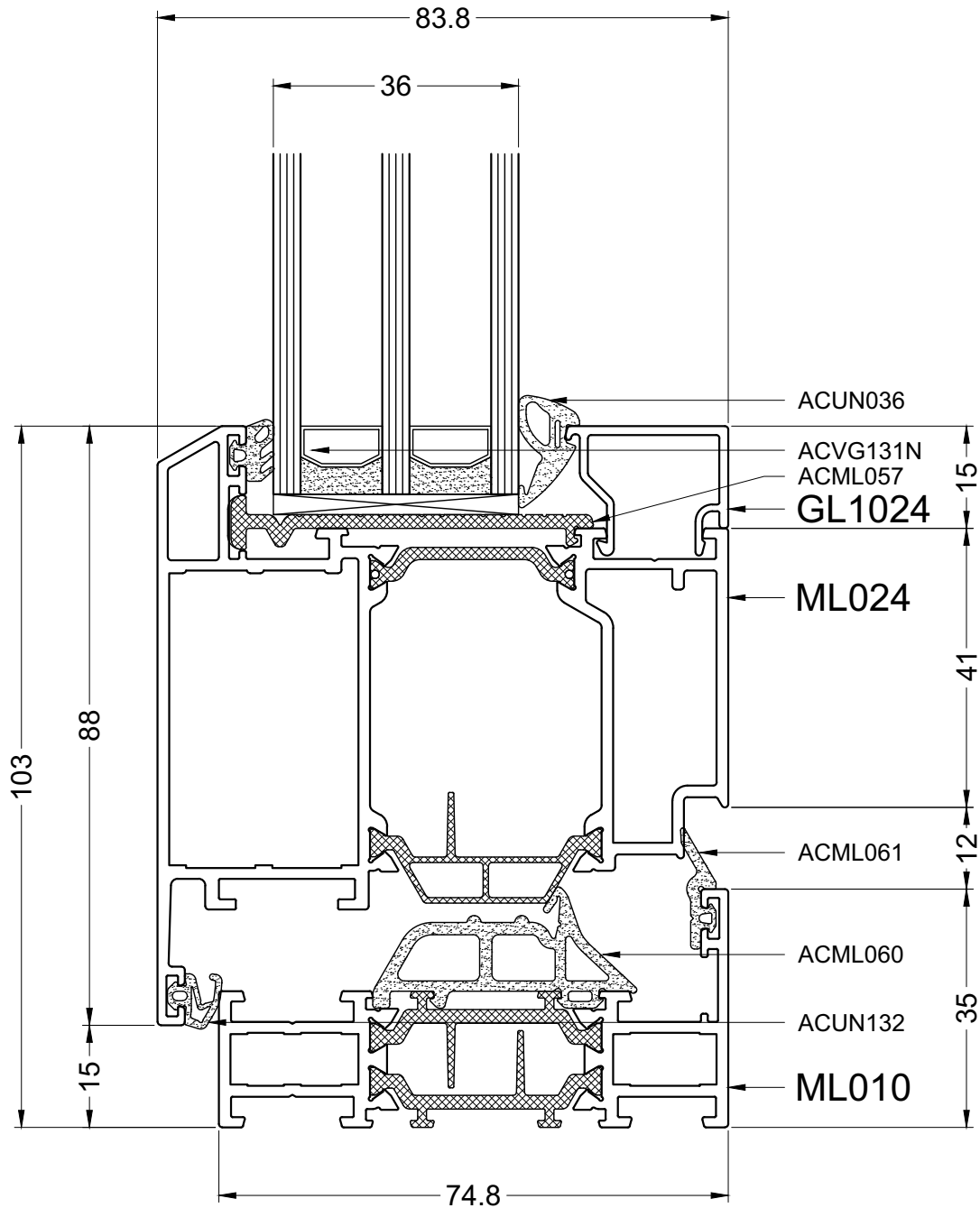


61-ML824N-ML490

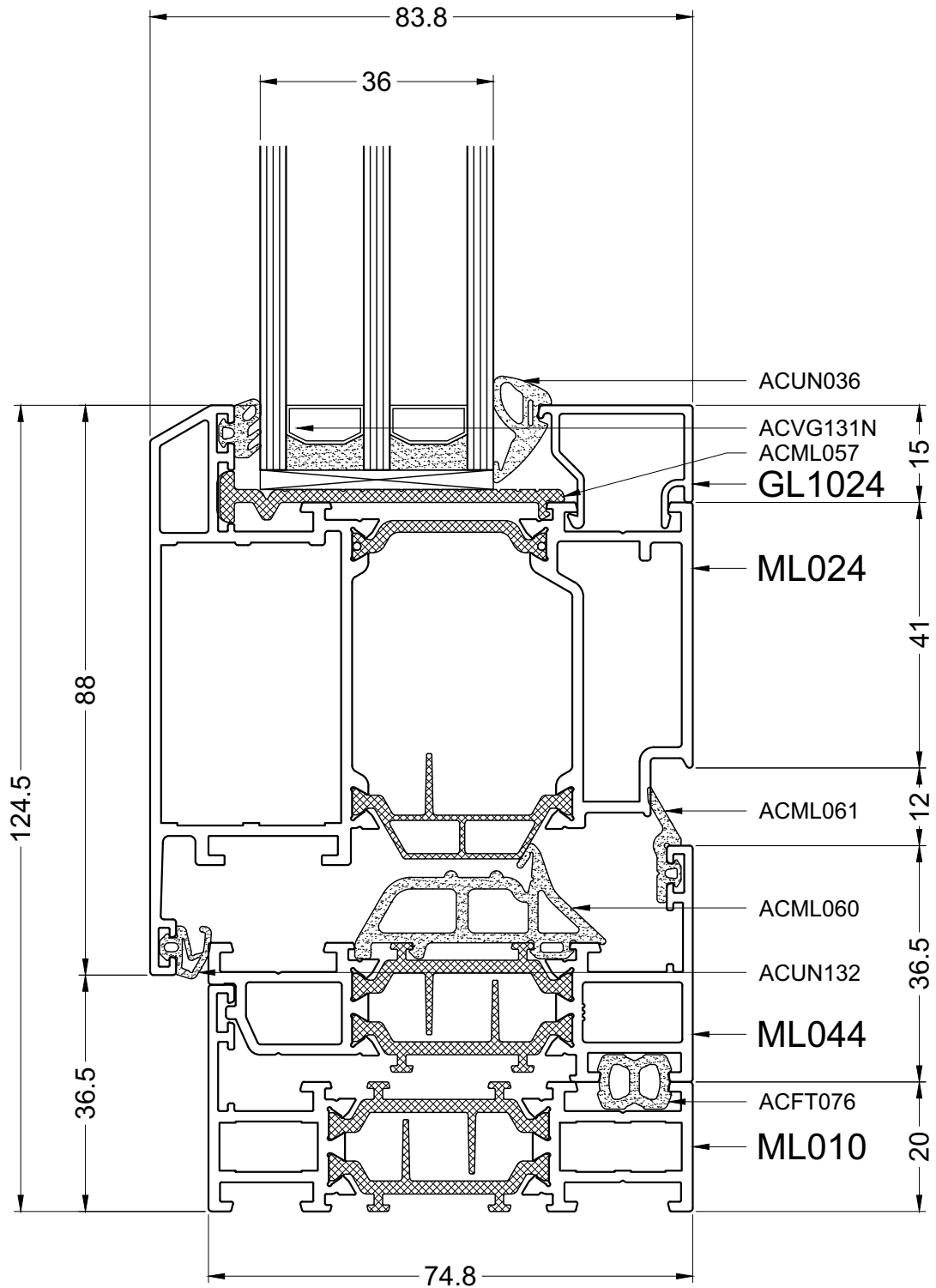


61-ML824N-ML492

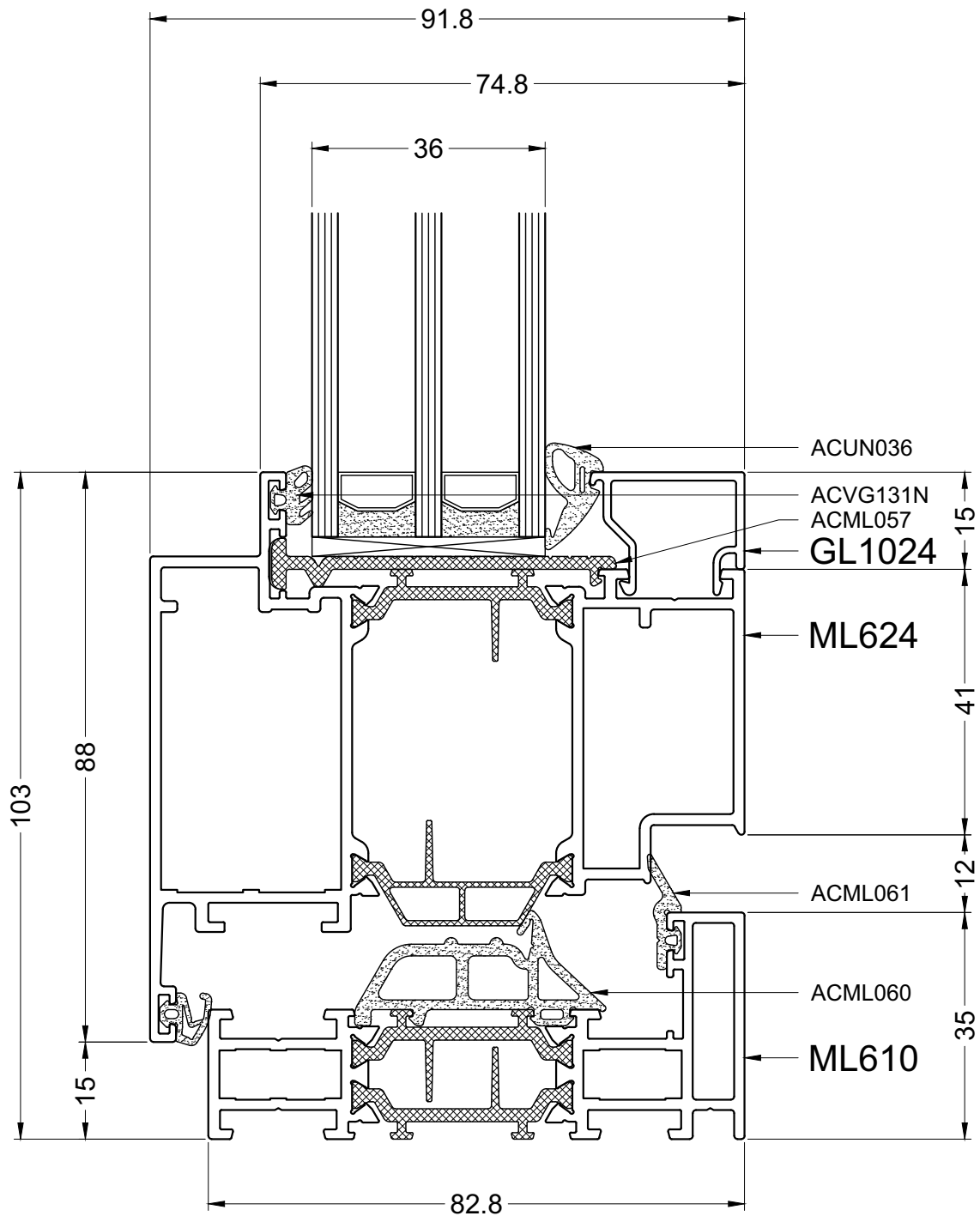




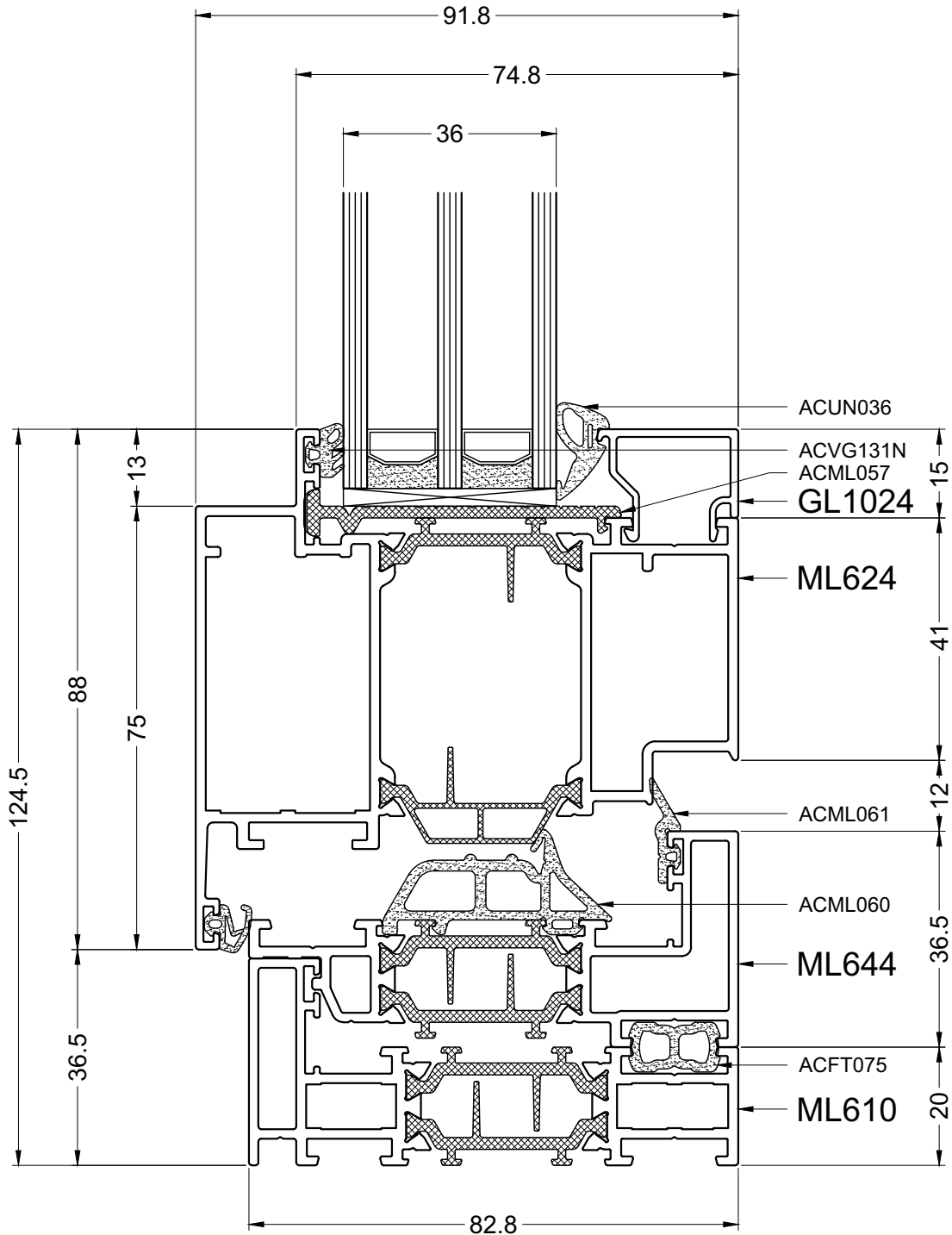
62-ML010-ML024



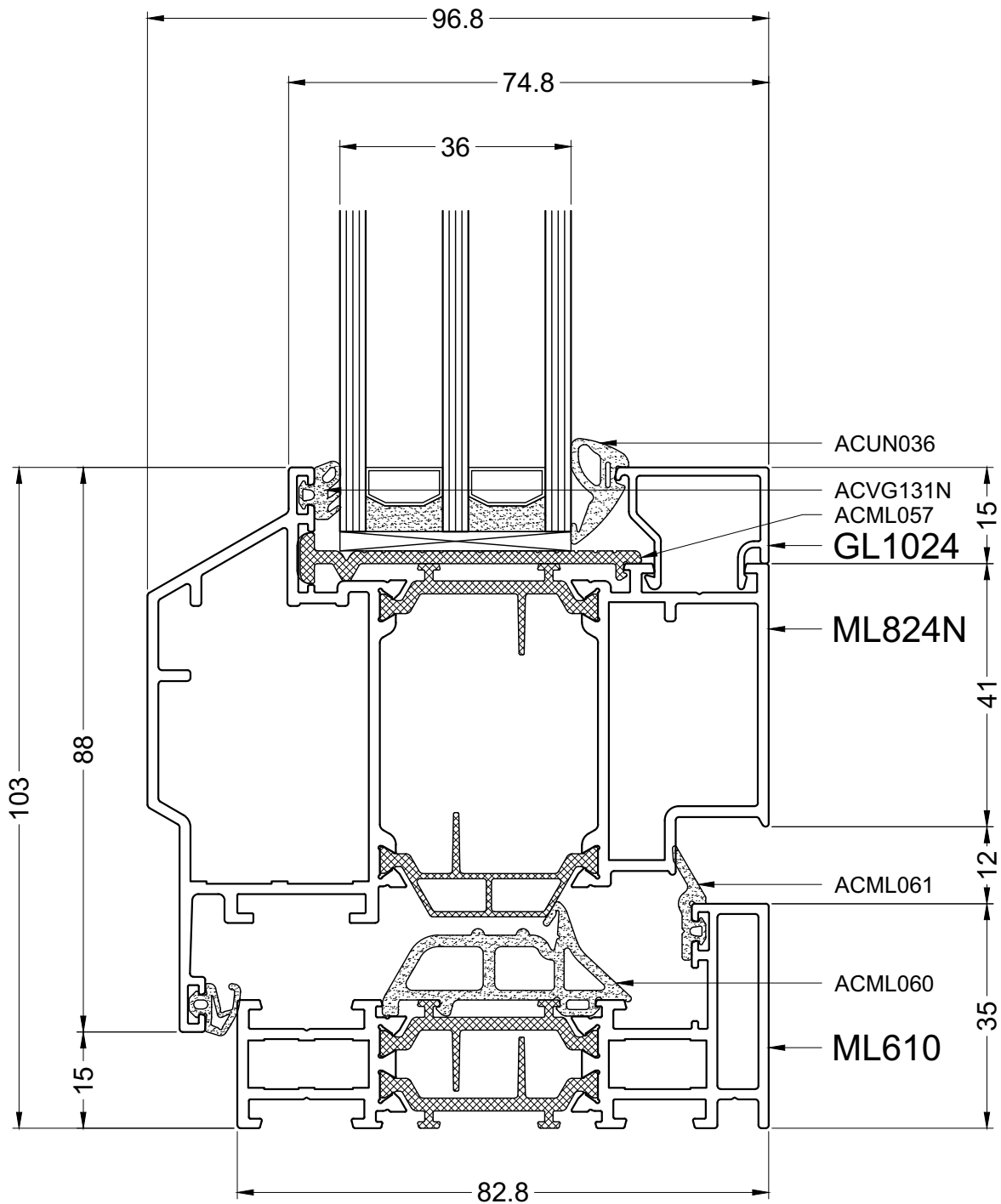
62-(ML010-ML044)-ML024



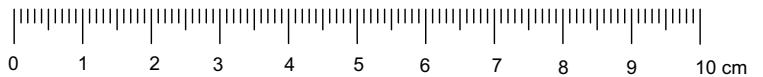
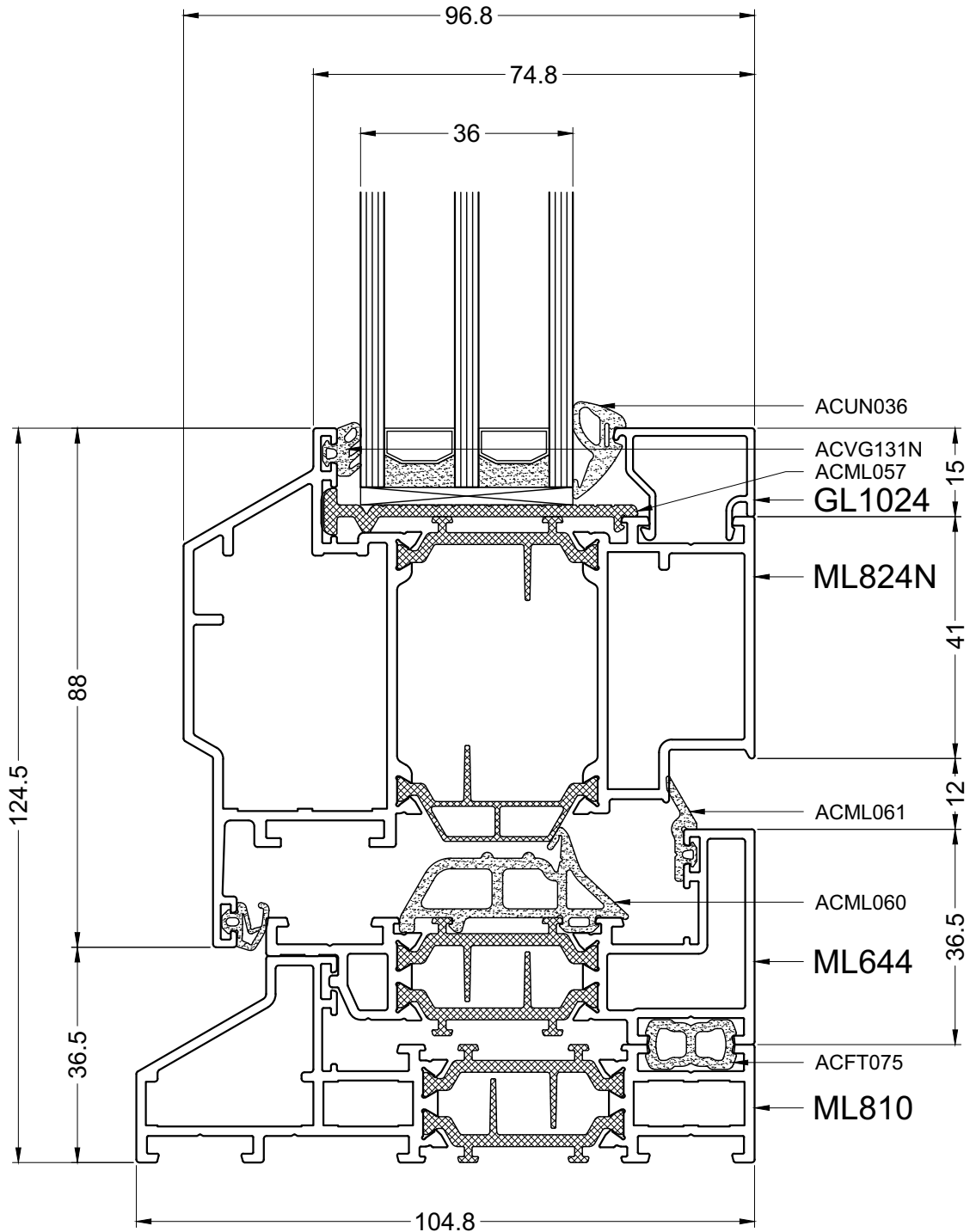
62-ML610-ML624



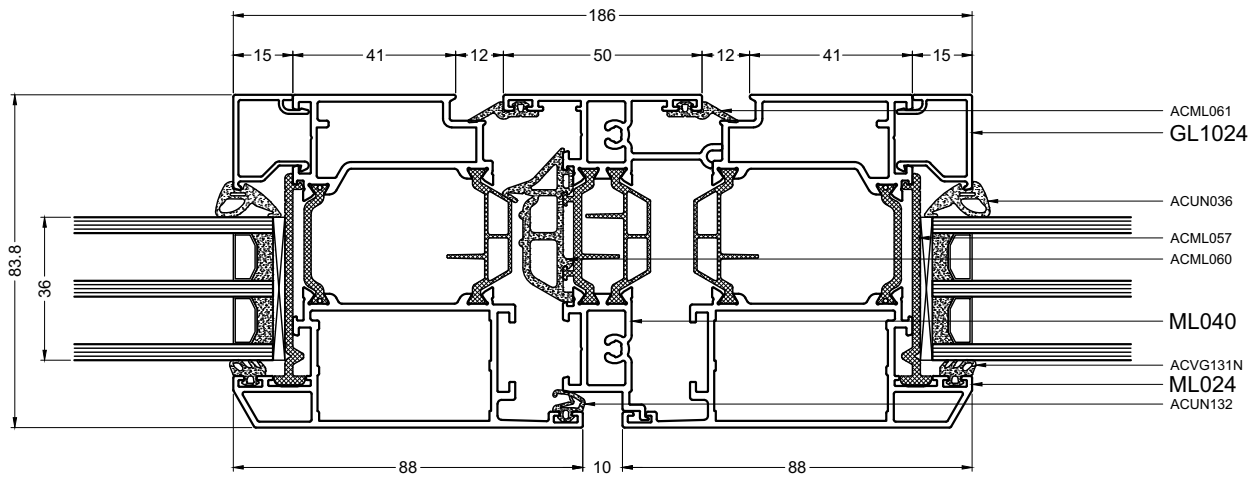
62-(ML610-ML644)-ML624



62-ML610-ML824N

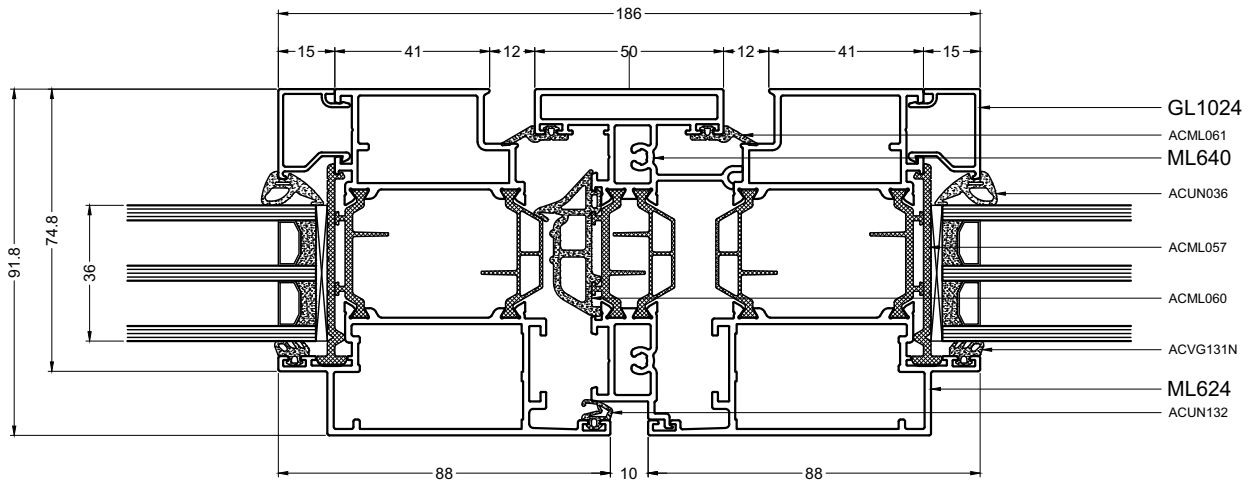


62-(ML810-ML644)-ML824N



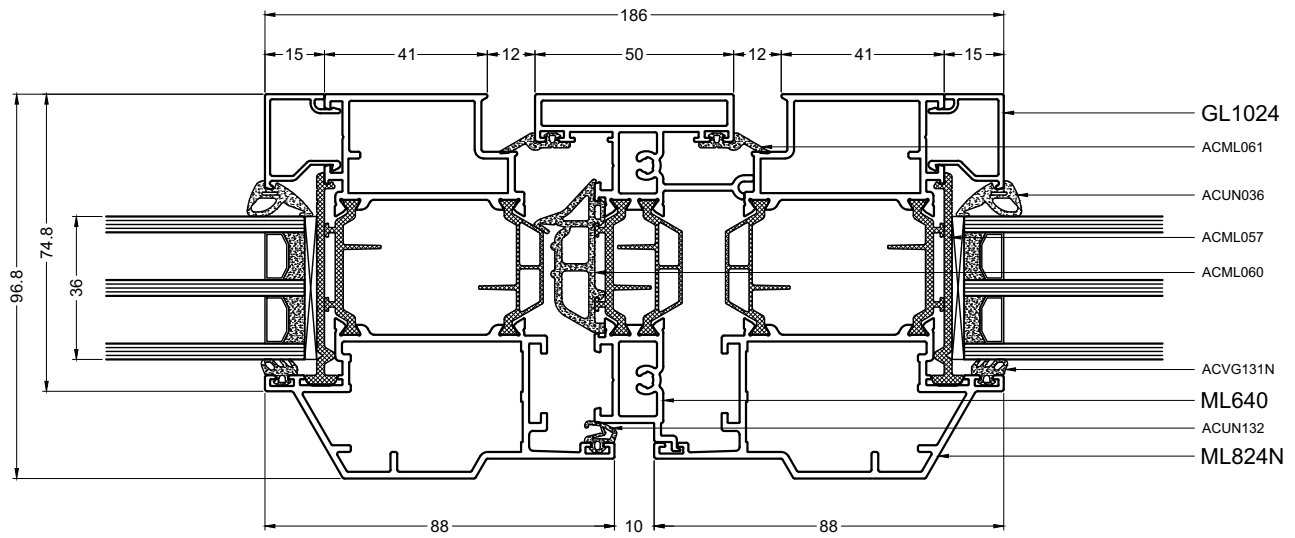
63-ML024-ML040-ML024





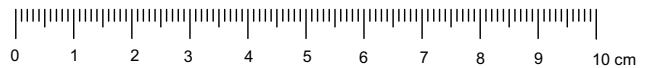
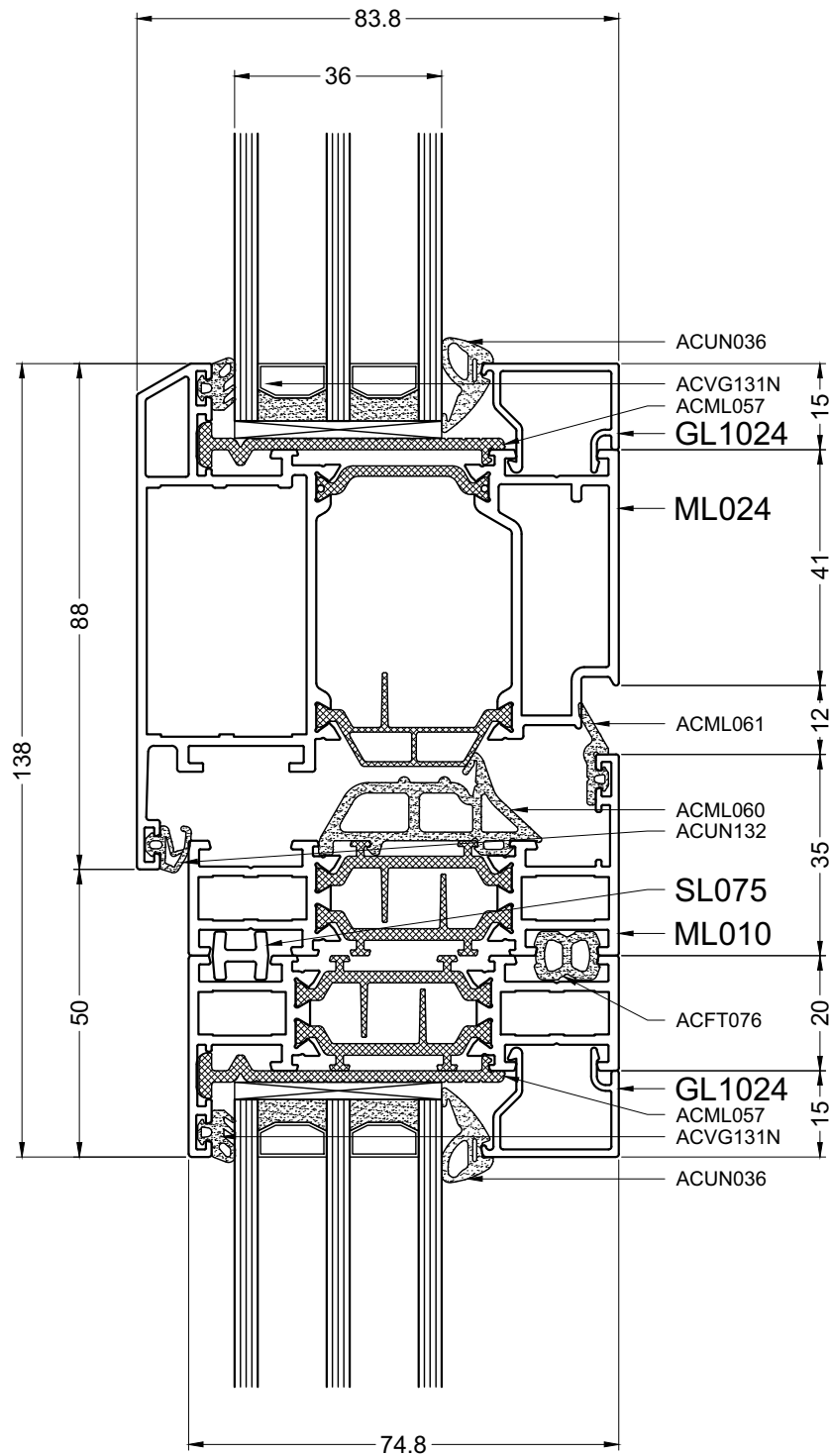
63-ML624-ML640-ML624



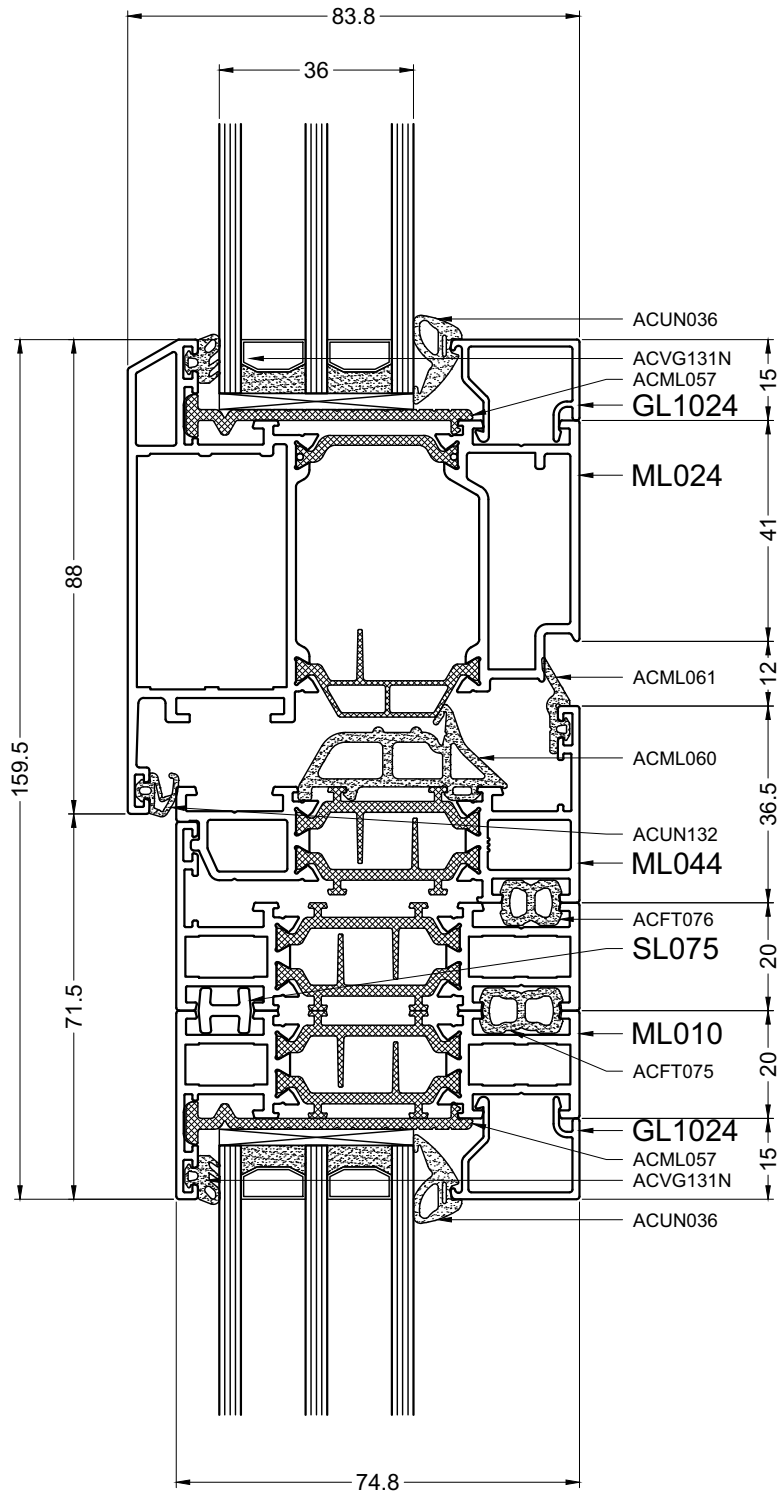


63-ML824N-ML640-ML824N

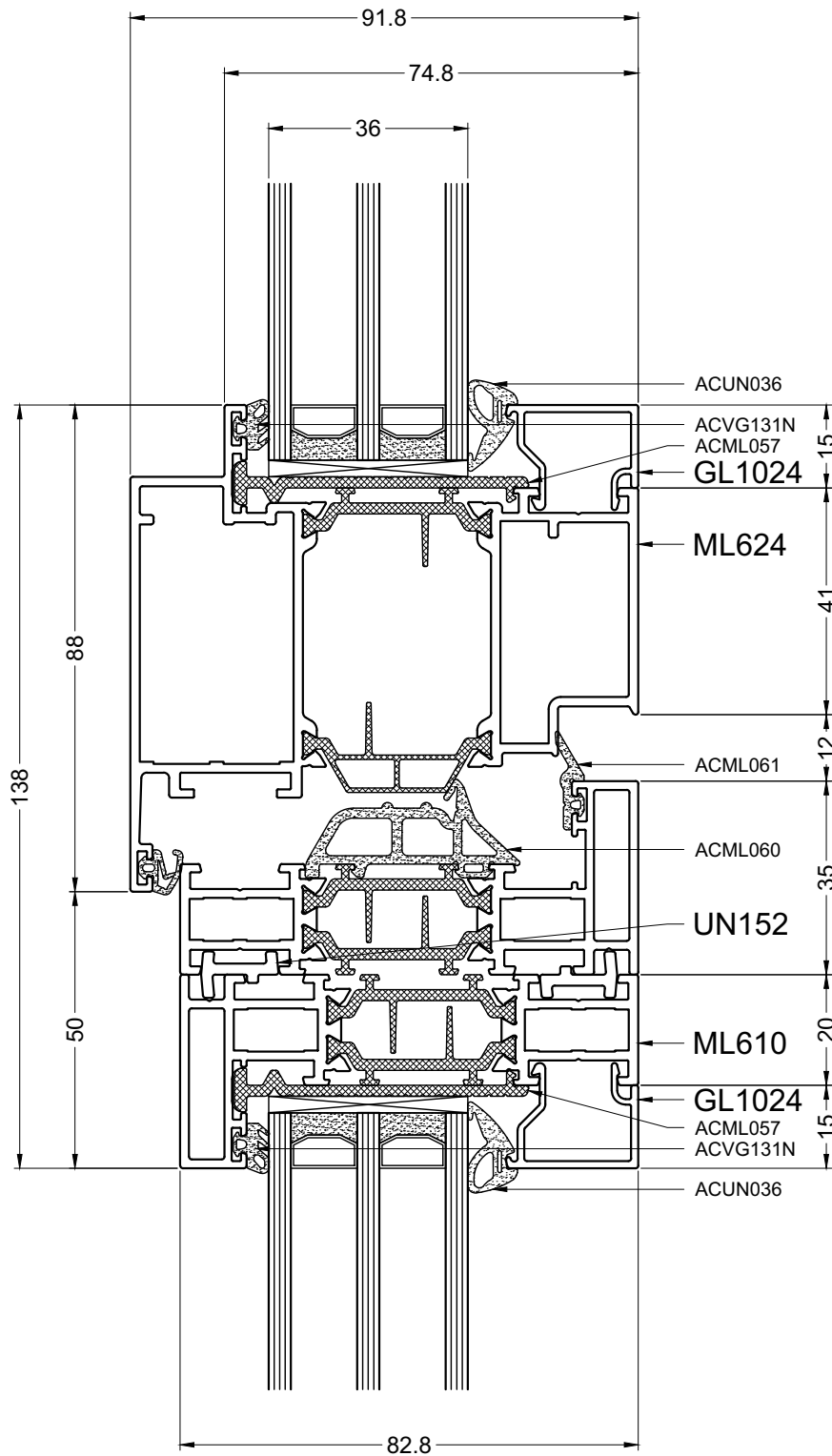




64-ML010-ML010-ML024

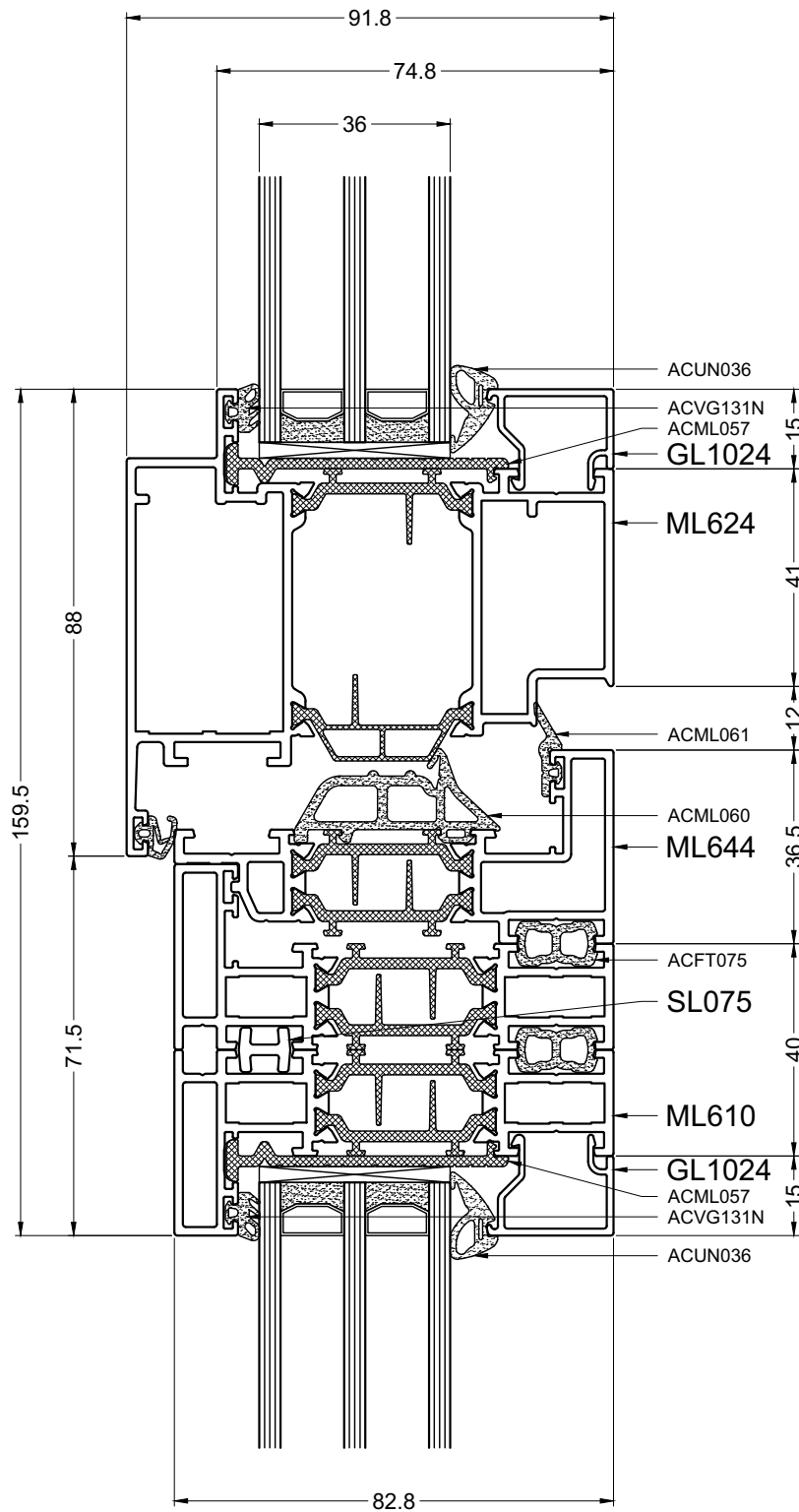


64-ML010-(ML010-ML044)-ML024



64-ML610-ML610-ML624

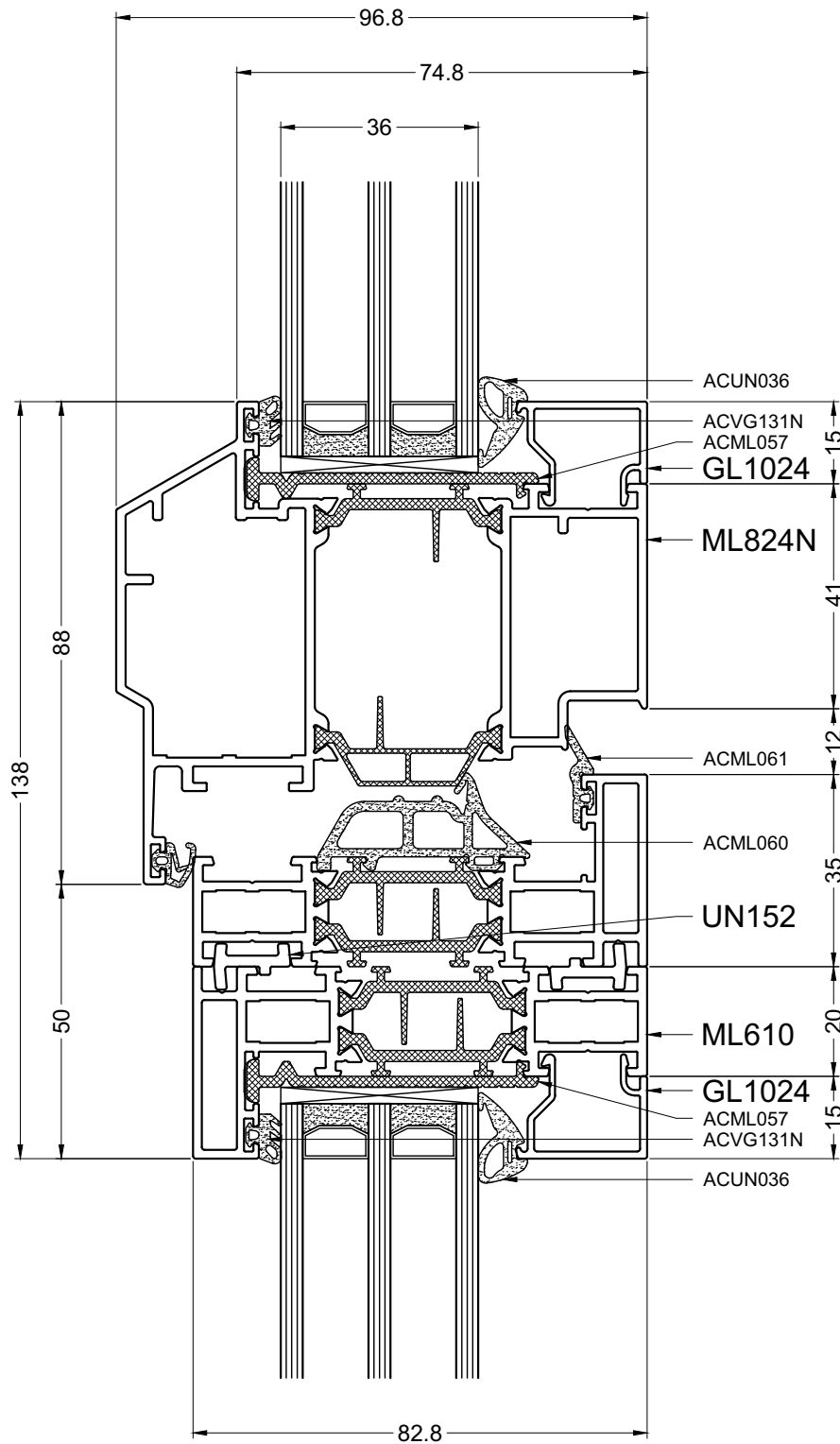




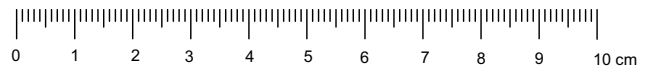
64-ML610-(ML610-ML644)-ML624

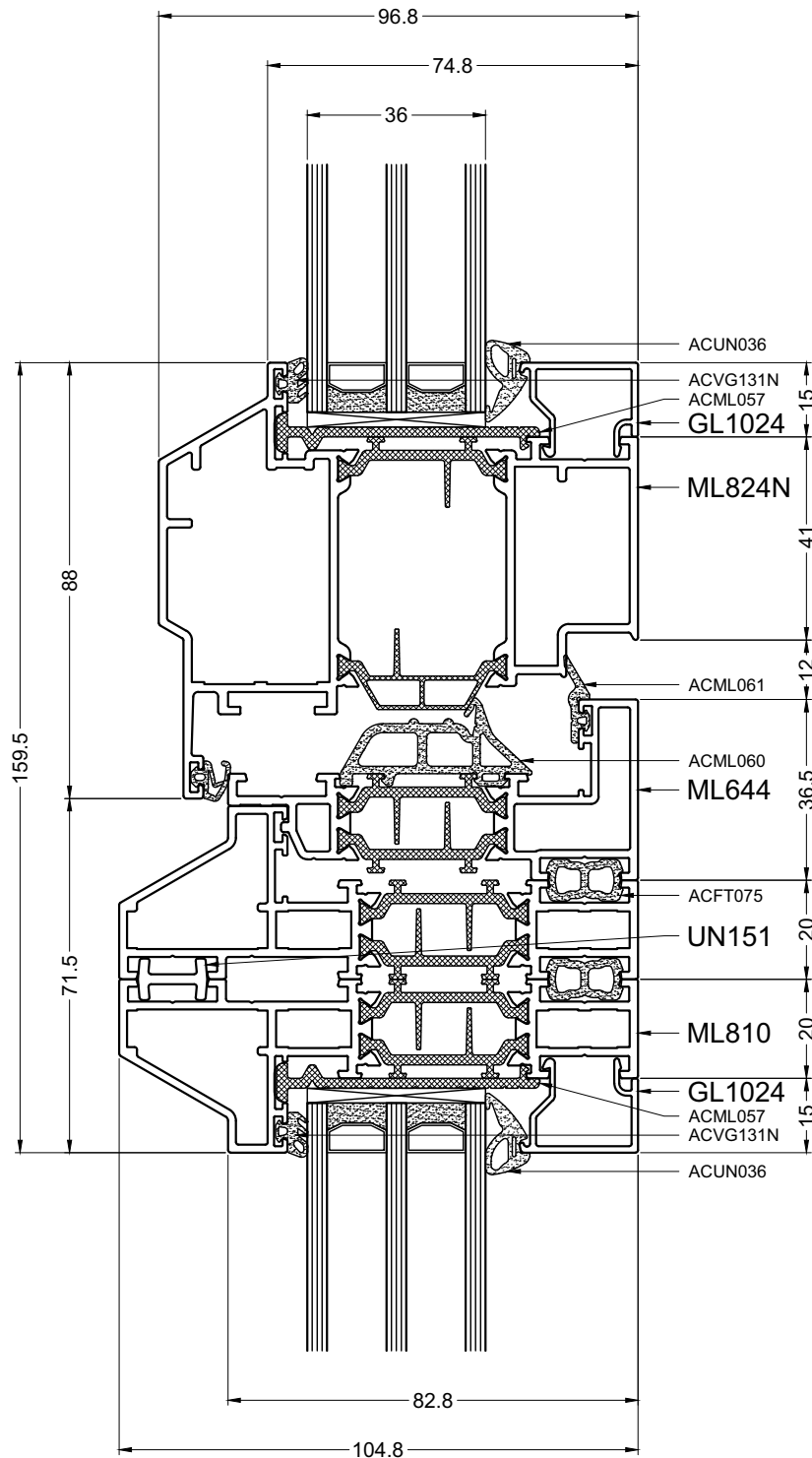


DOORSNEDETEKENINGEN - SECTION DE NOEUDS - PROFILKOMBINATIONEN - SECTION DRAWINGS

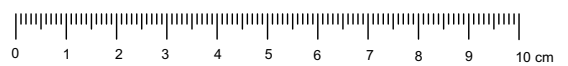


64-ML610-ML610-ML824N

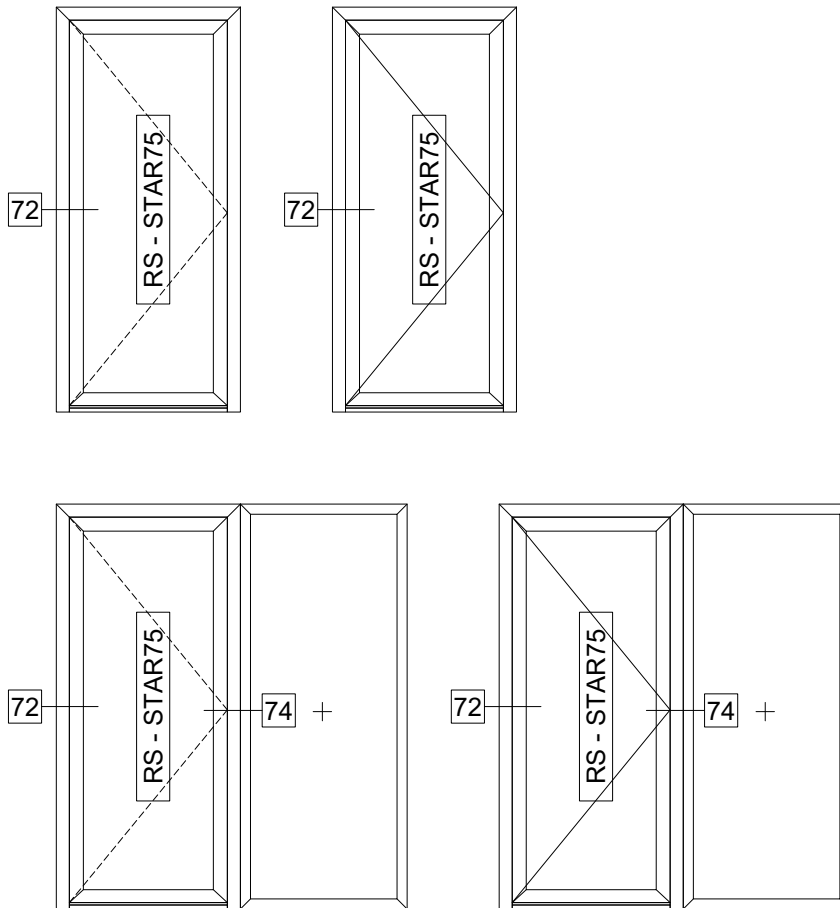




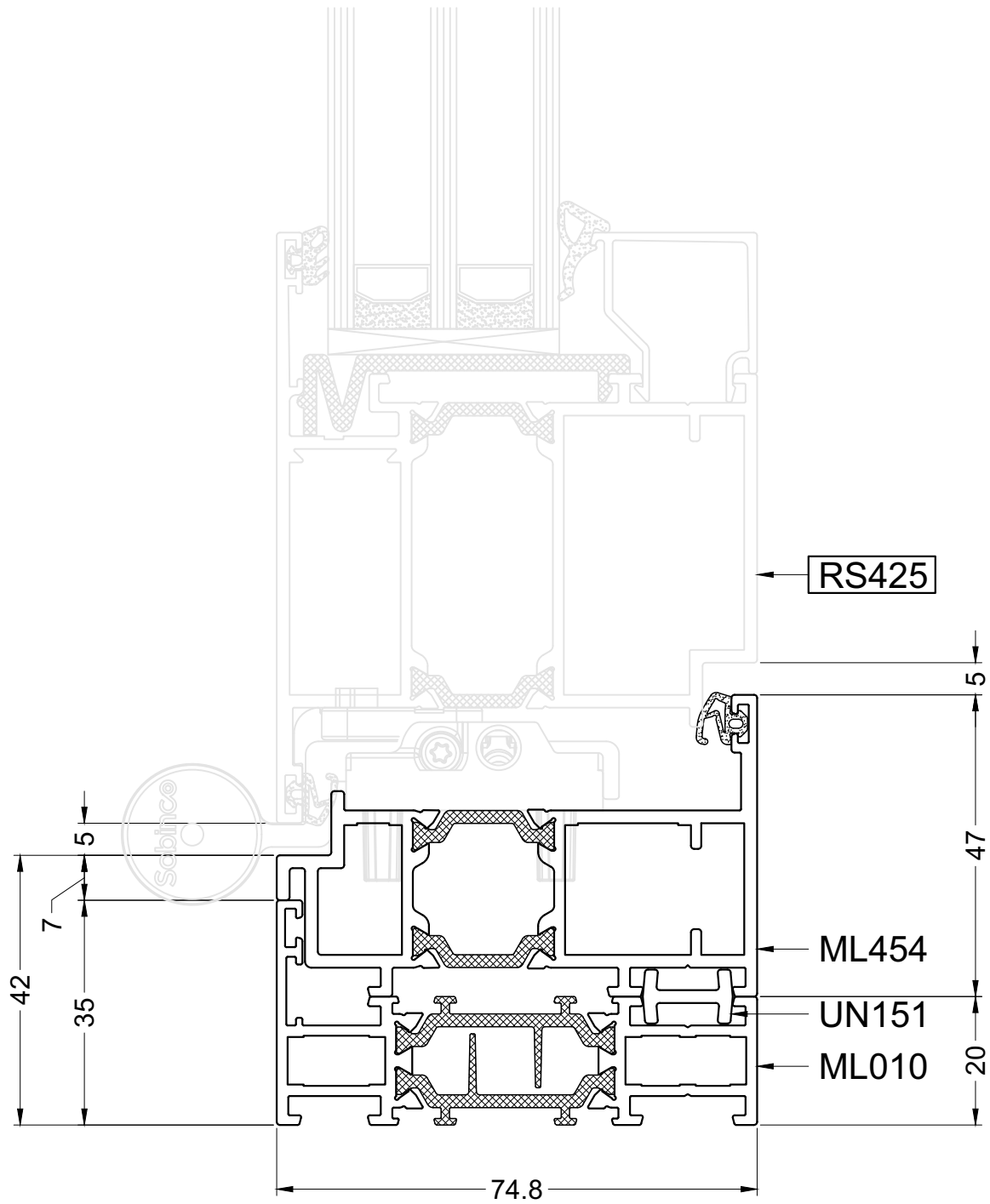
64-ML810-(ML810-ML444)-ML824



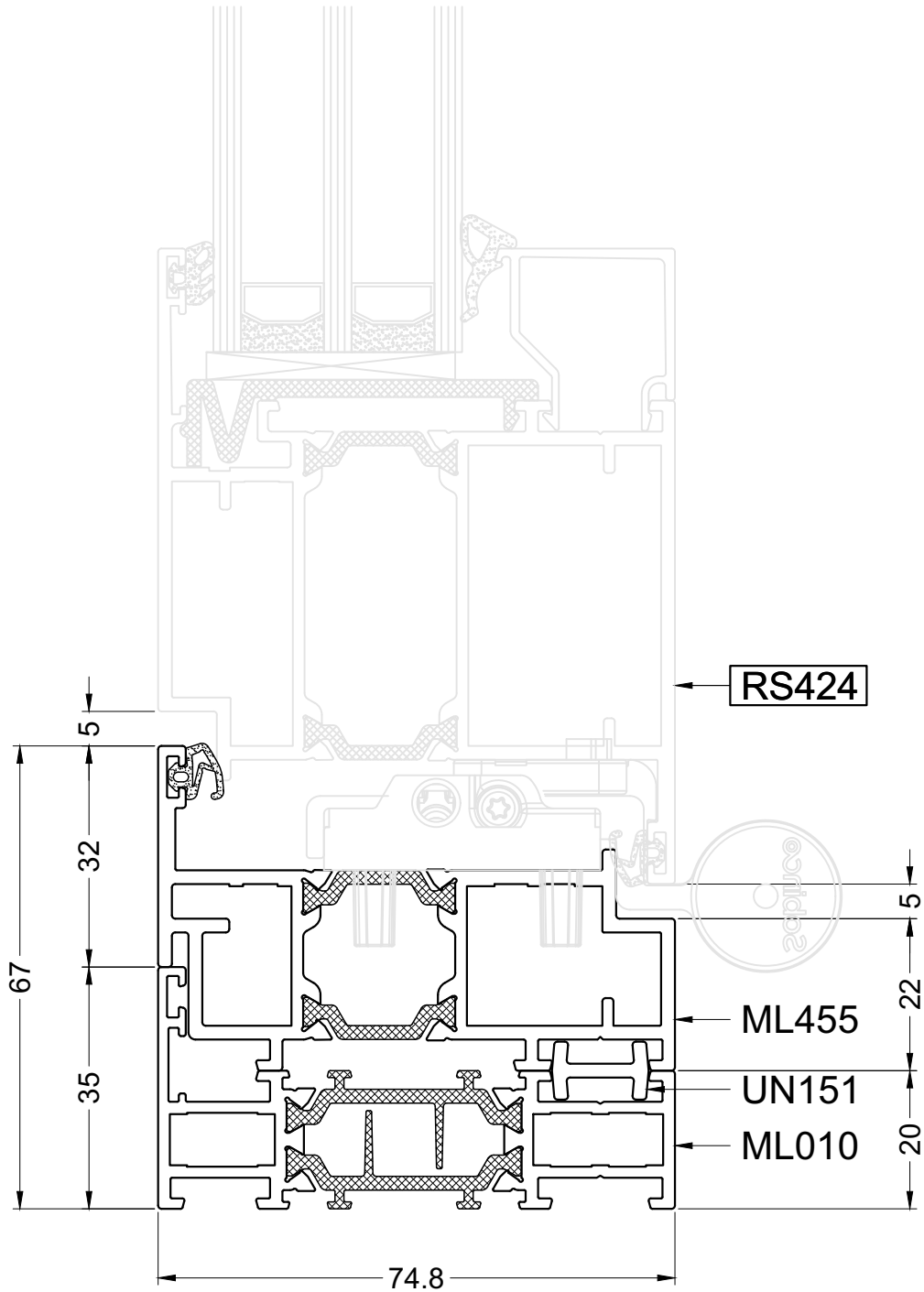
VLAKKE DEUR STAR 75/ PORTE PLATE STAR 75 HAUSTUER STAR 75 / FLAT DOOR STAR 75



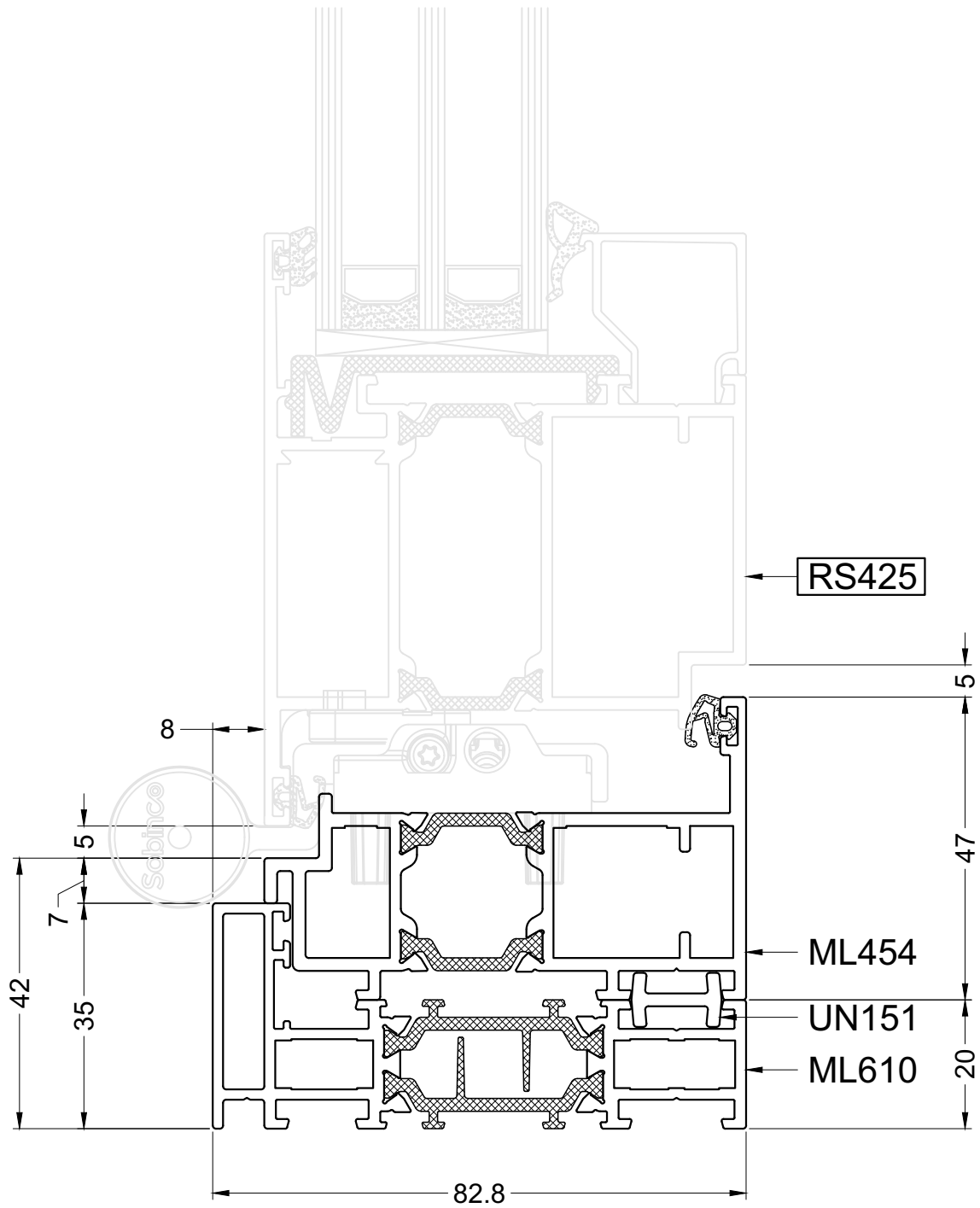
TYPES070



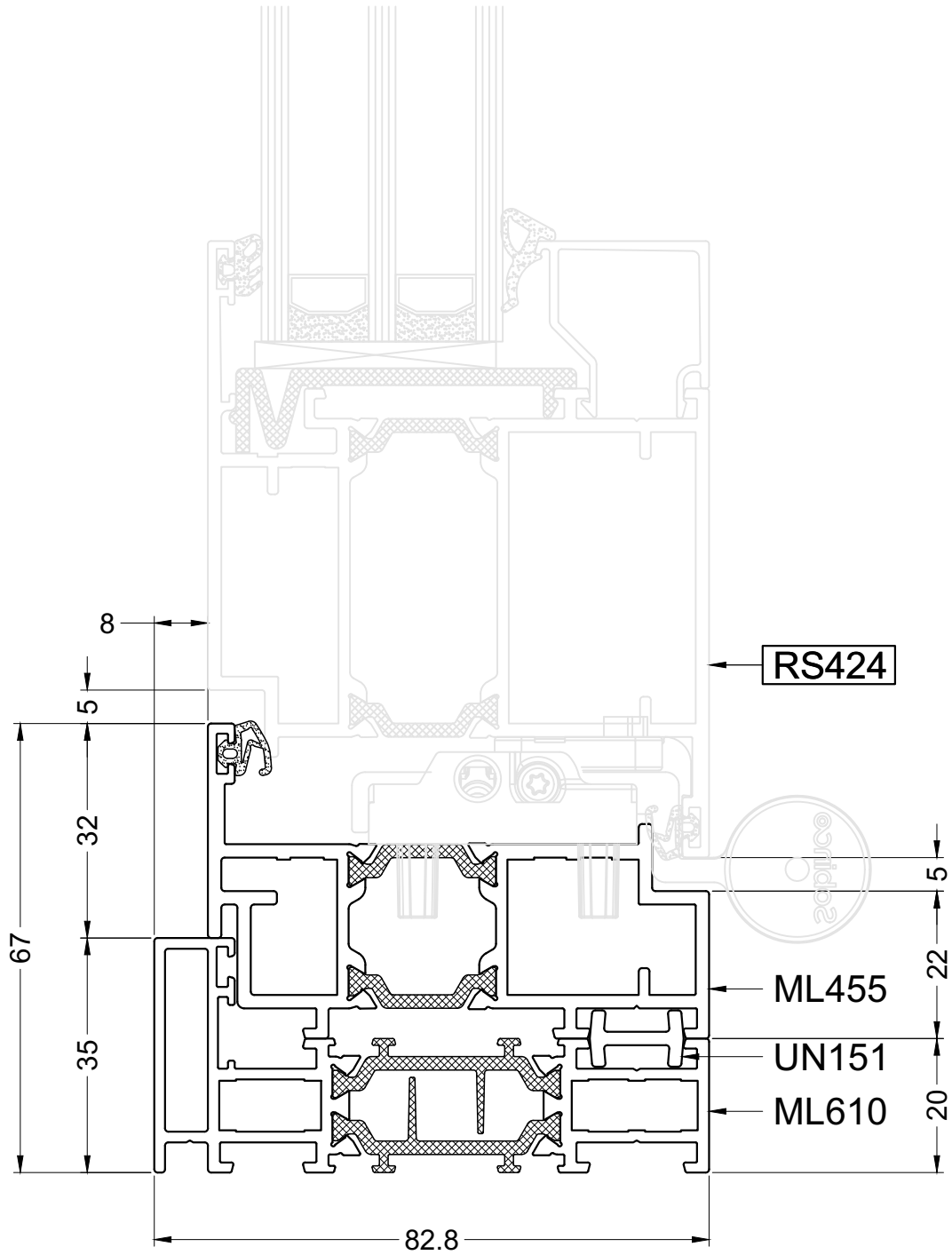
72-ML010-ML454-RS



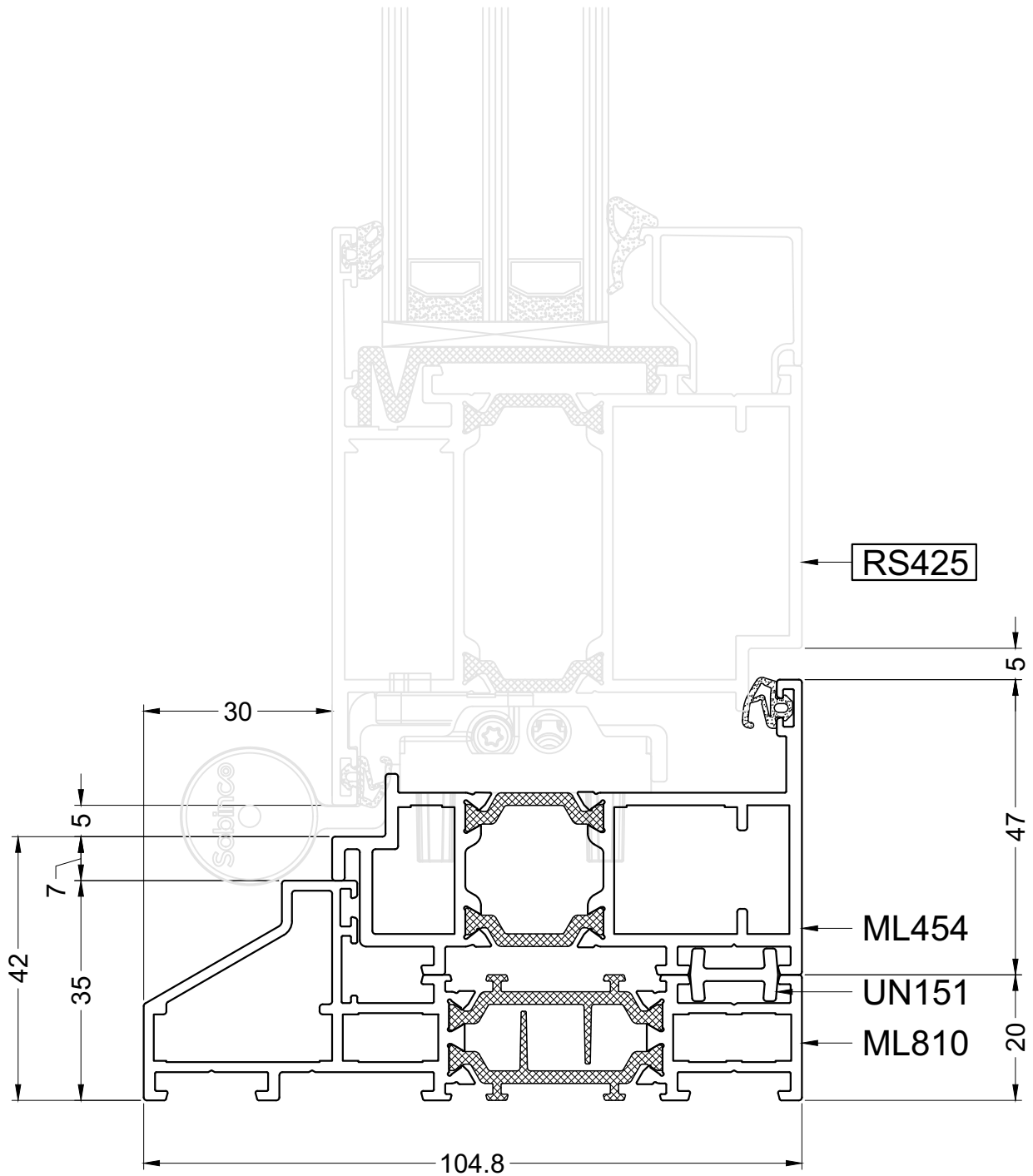
72-ML010-ML455-RS



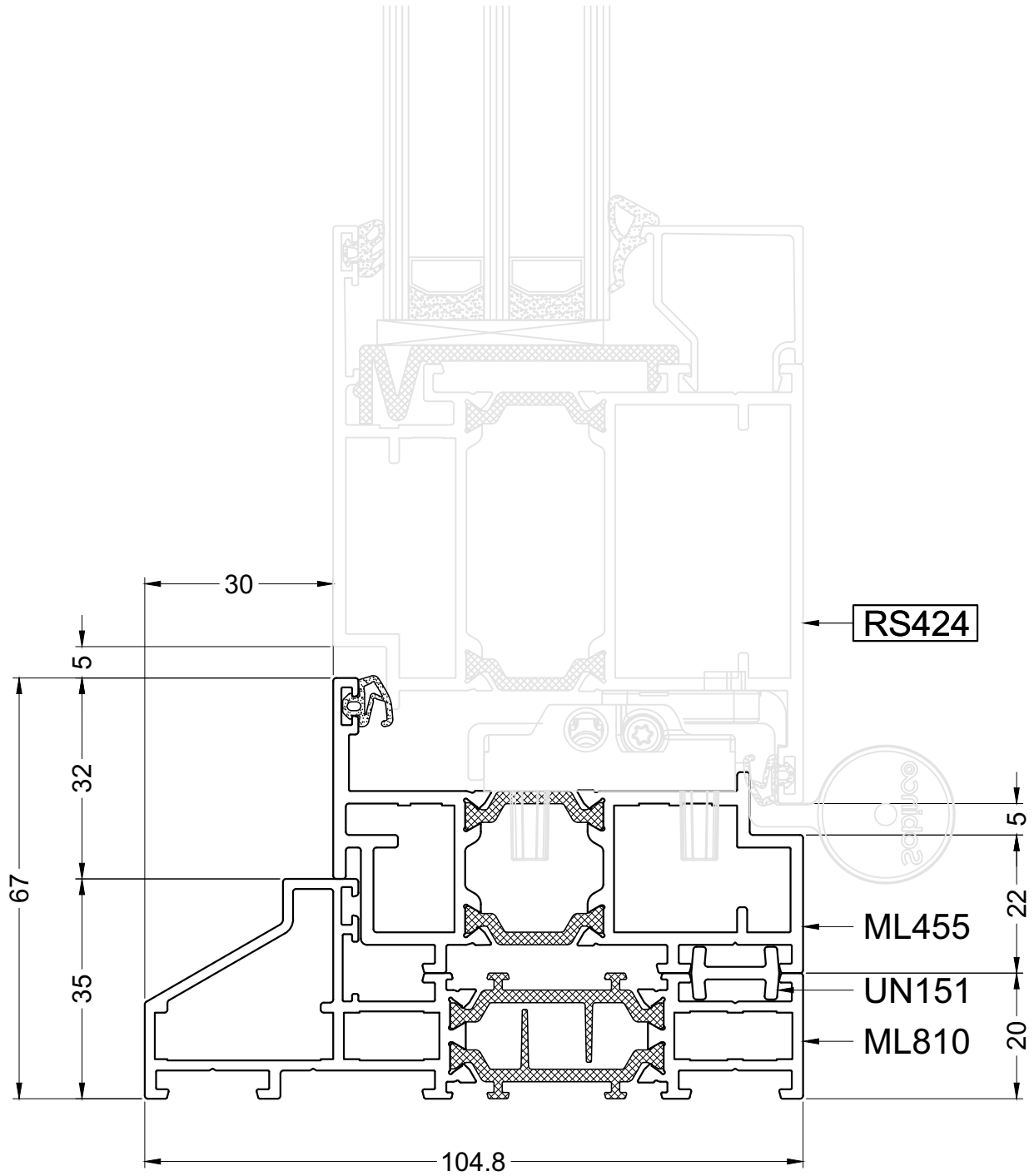
72-ML610-ML454-RS



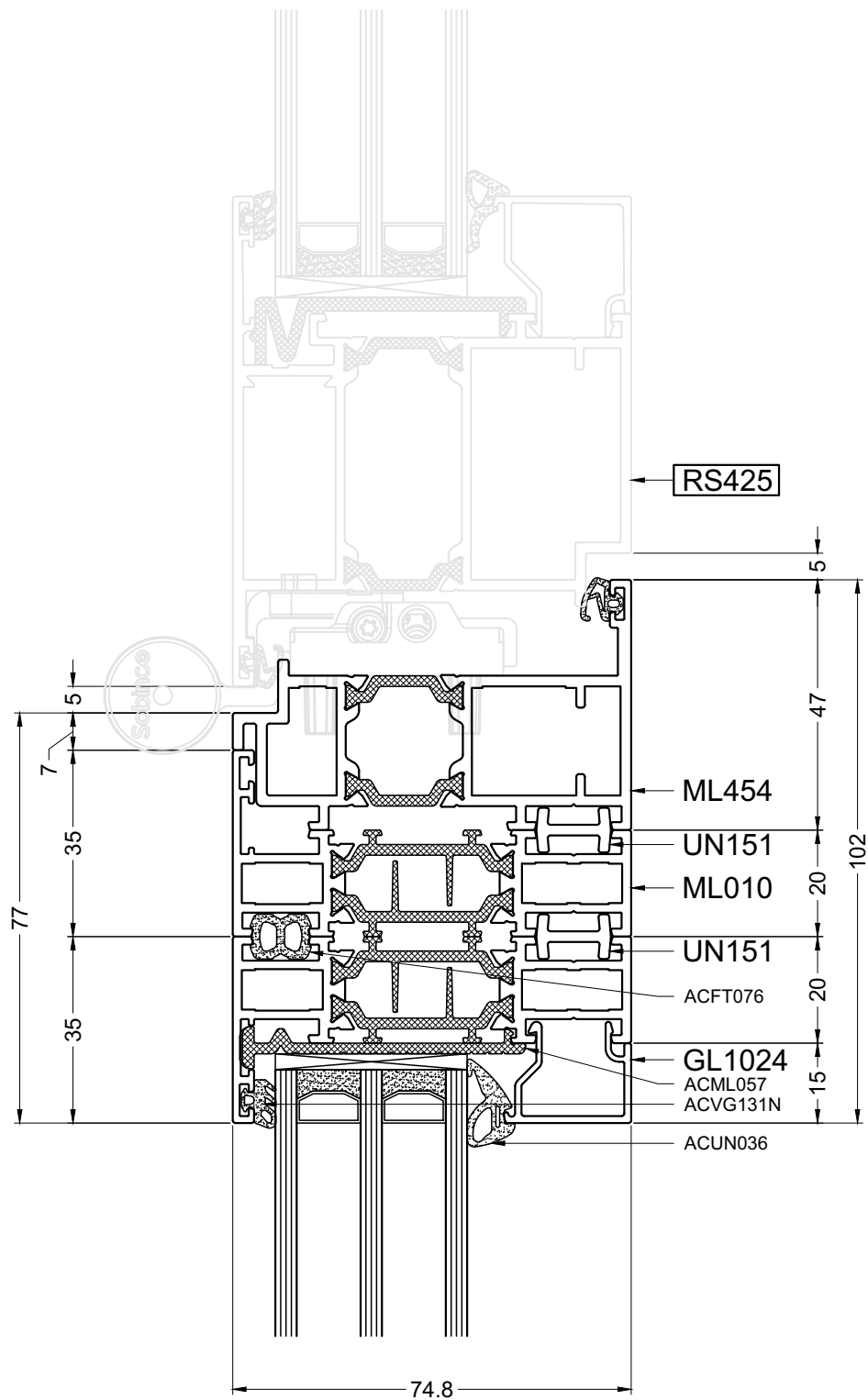
72-ML610-ML455-RS



72-ML810-ML454-RS

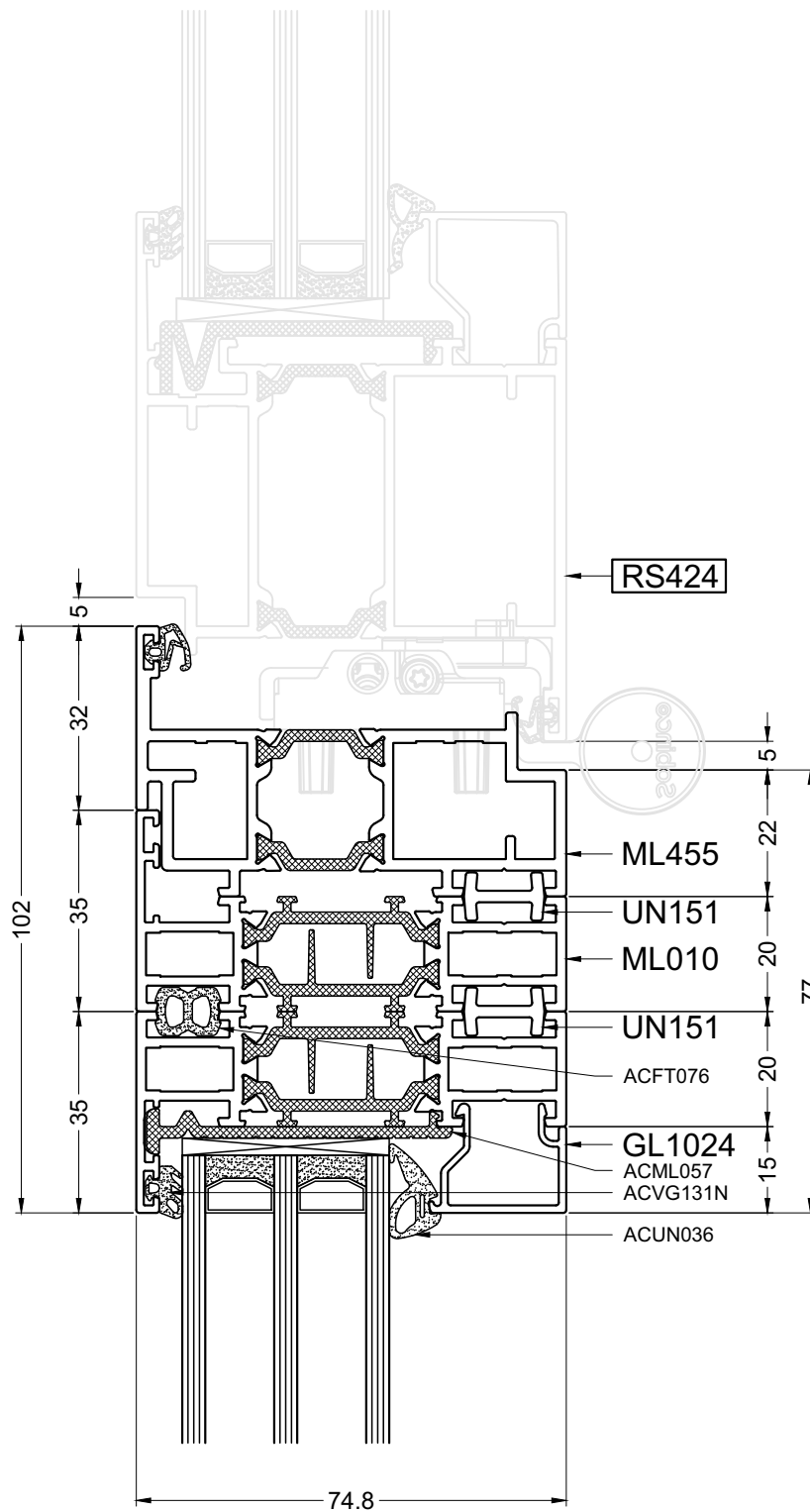


72-ML810-ML455-RS

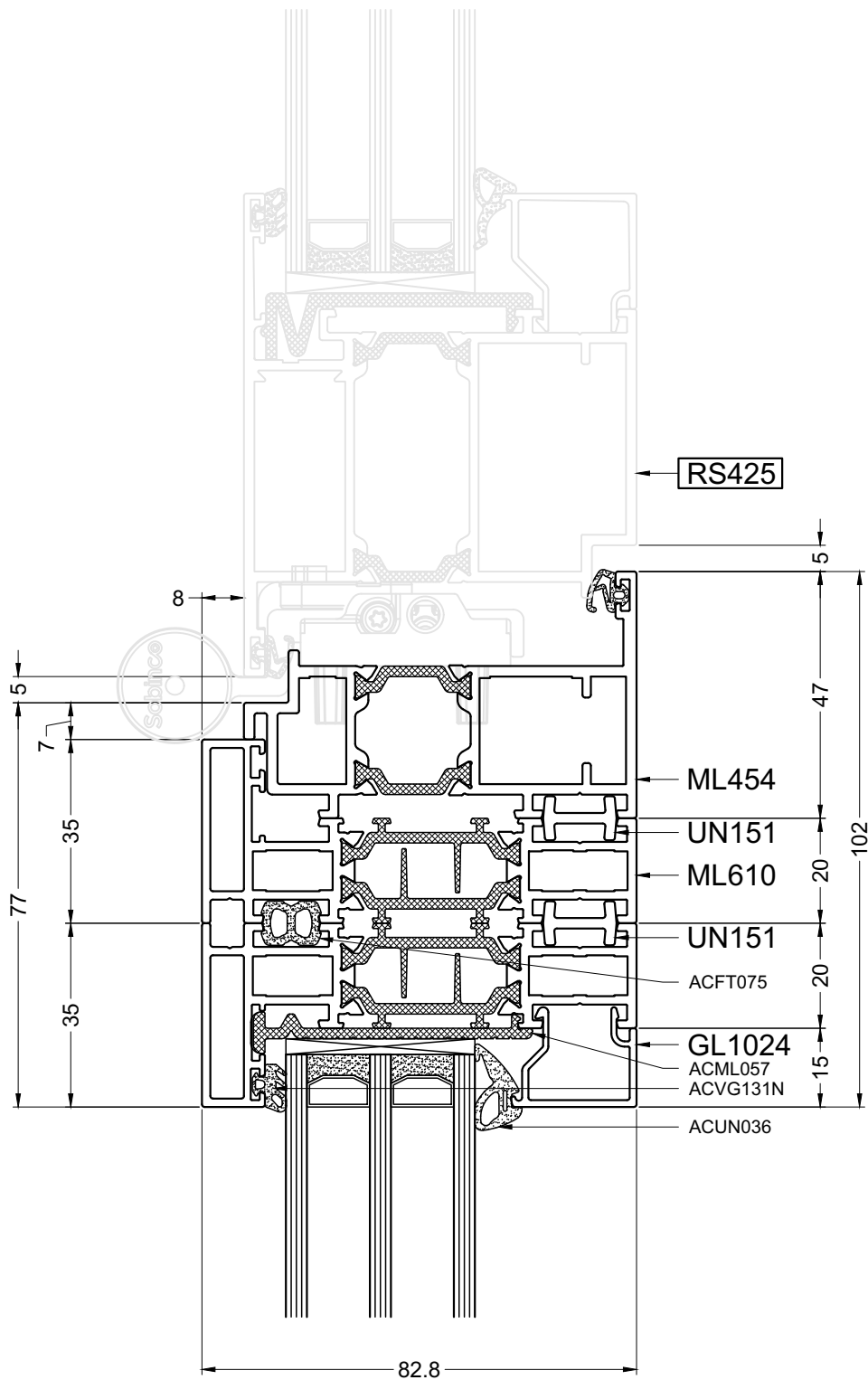


74-ML010-ML010-ML454-RS

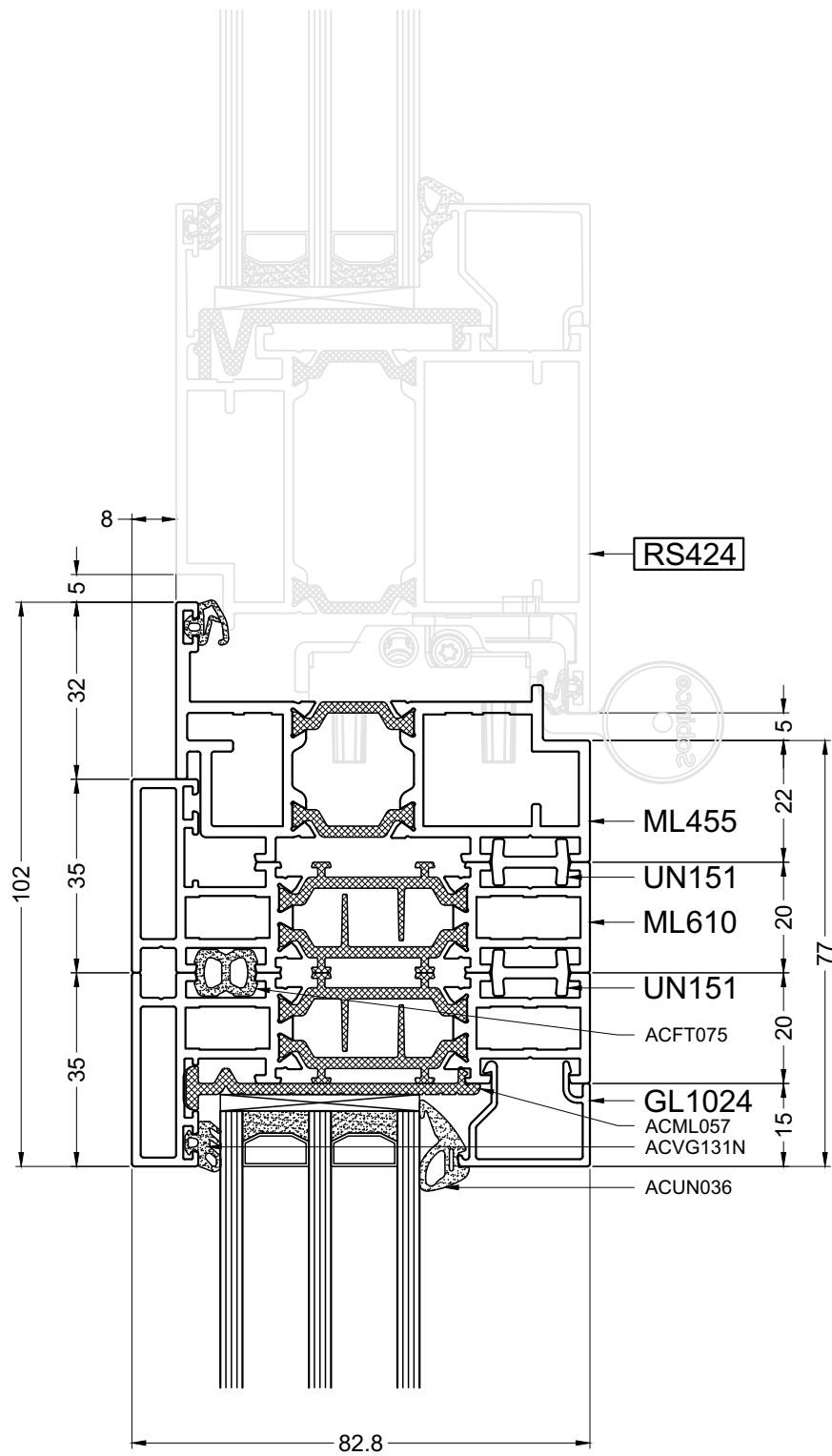




74-ML010-ML010-ML455-RS

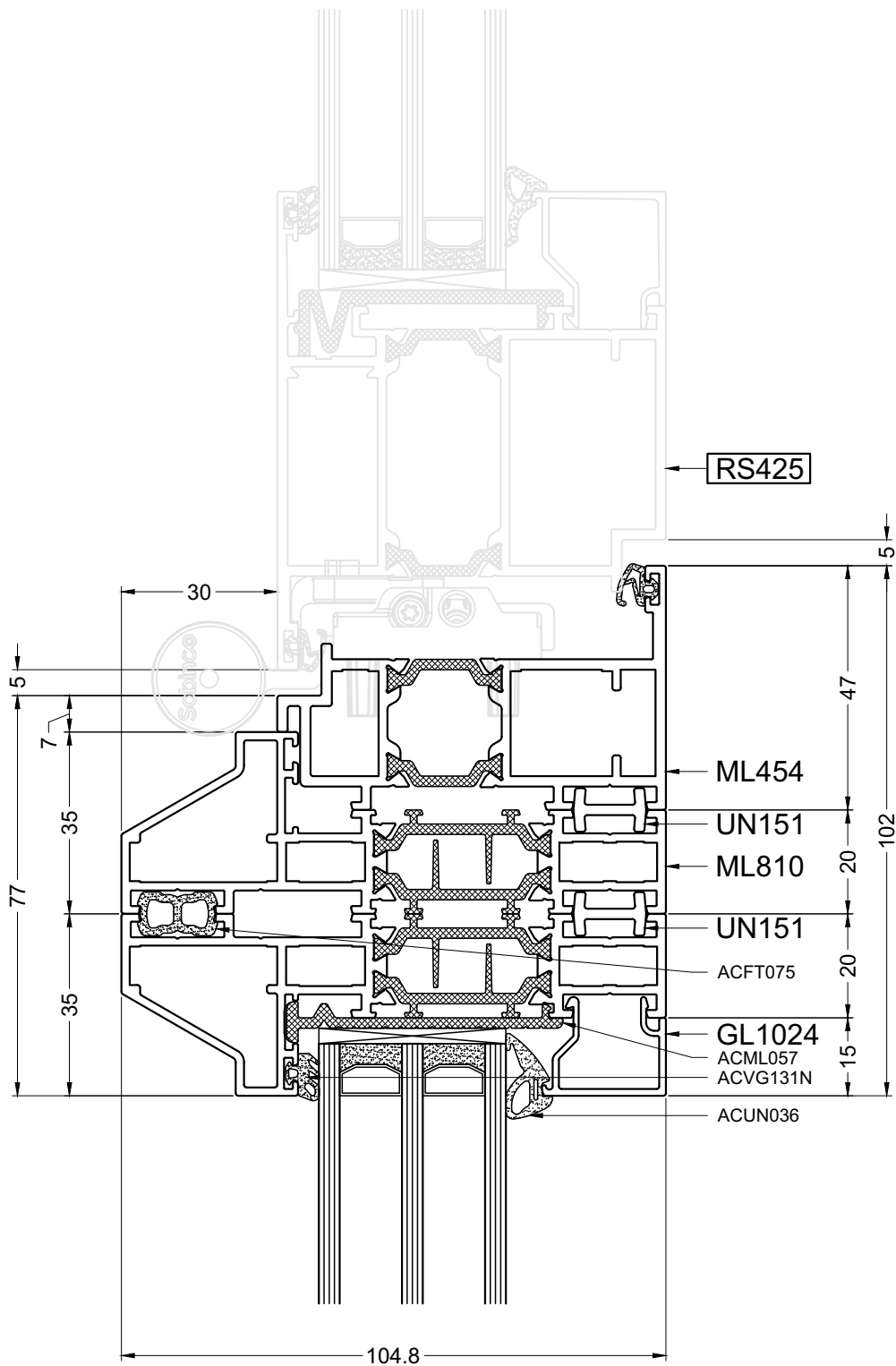


74-ML610-ML610-ML454-RS

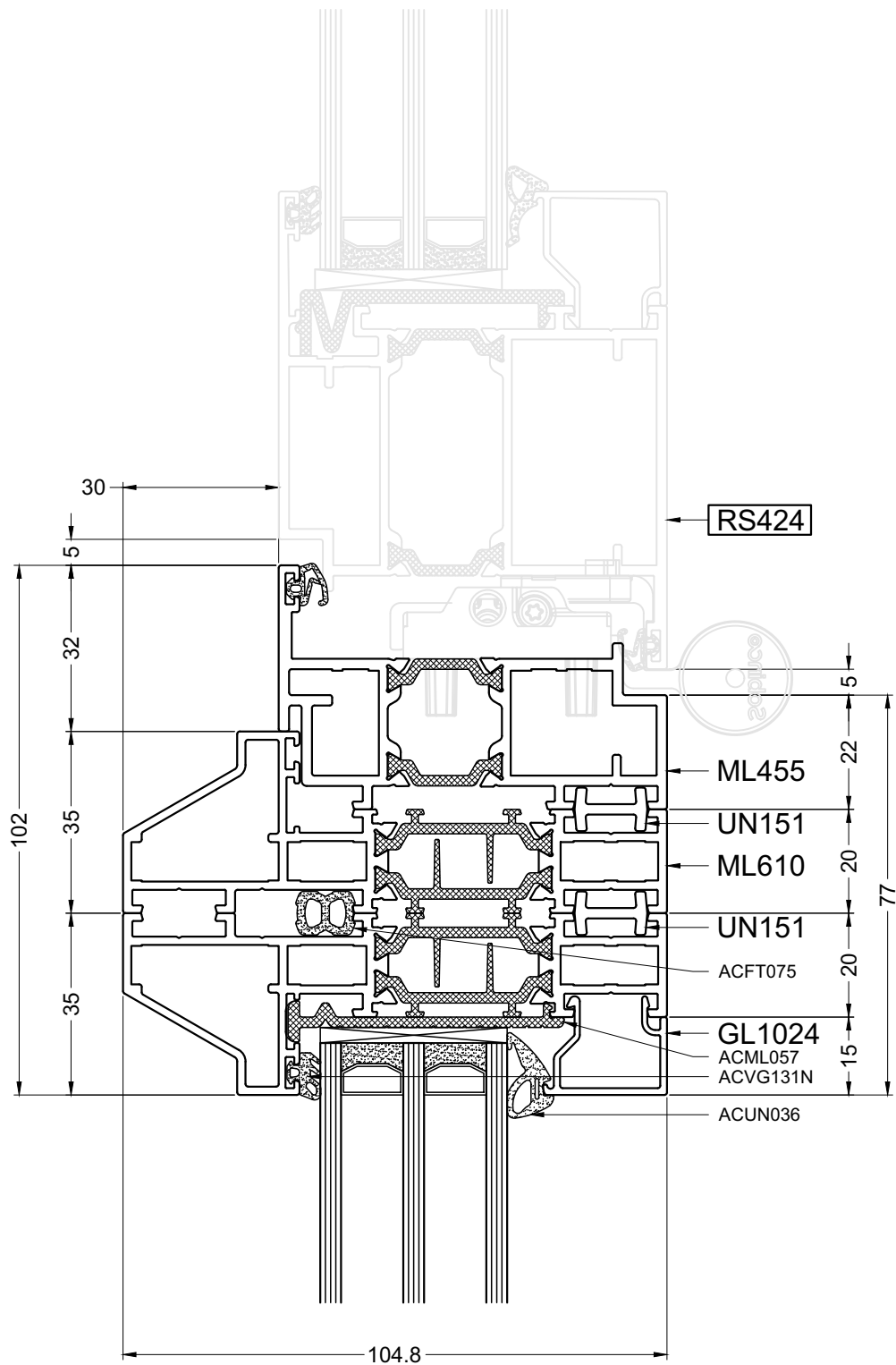


74-ML610-ML610-ML455-RS





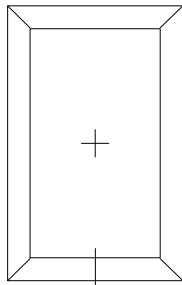
74-ML810-ML810-ML454-RS



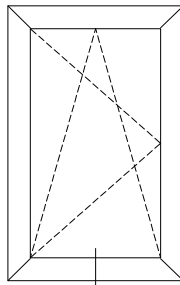
74-ML810-ML810-ML455-RS



VERBORGEN VLEUGEL / OUVRANT CACHE VERBORGEN FLUEGEL / HIDDEN SASH

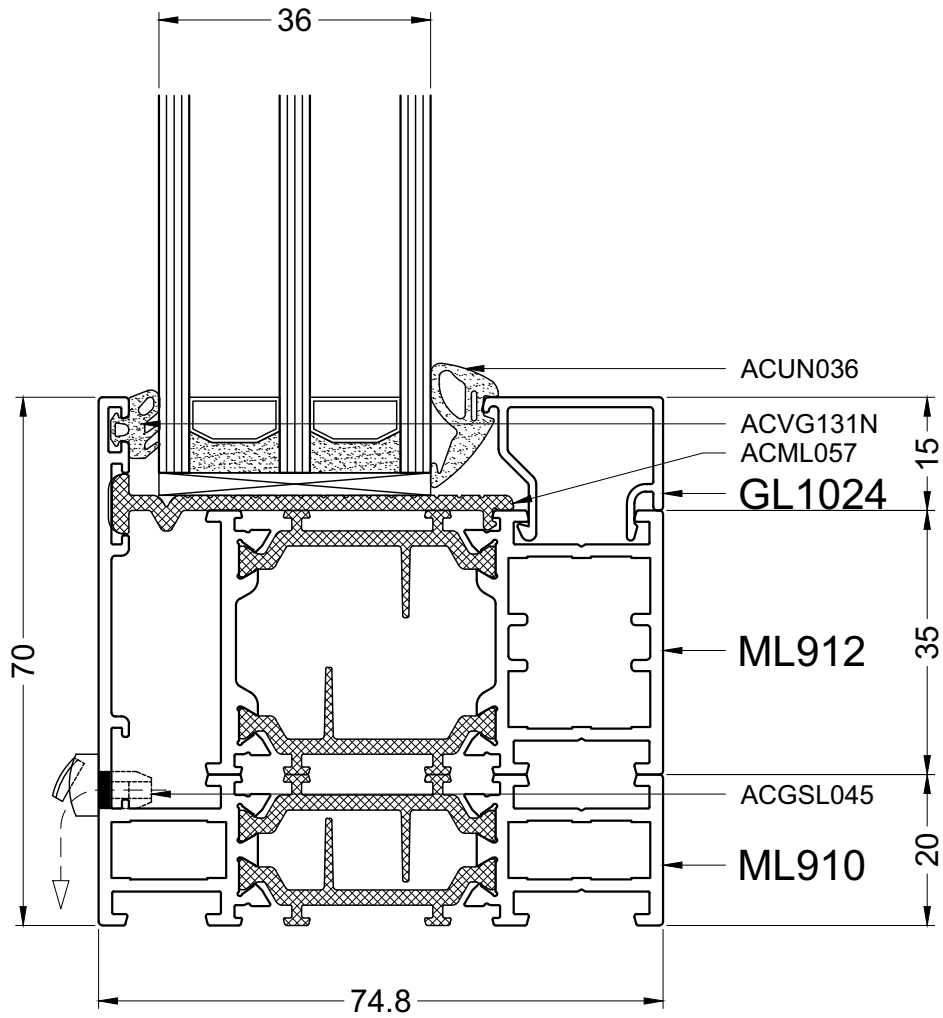


91

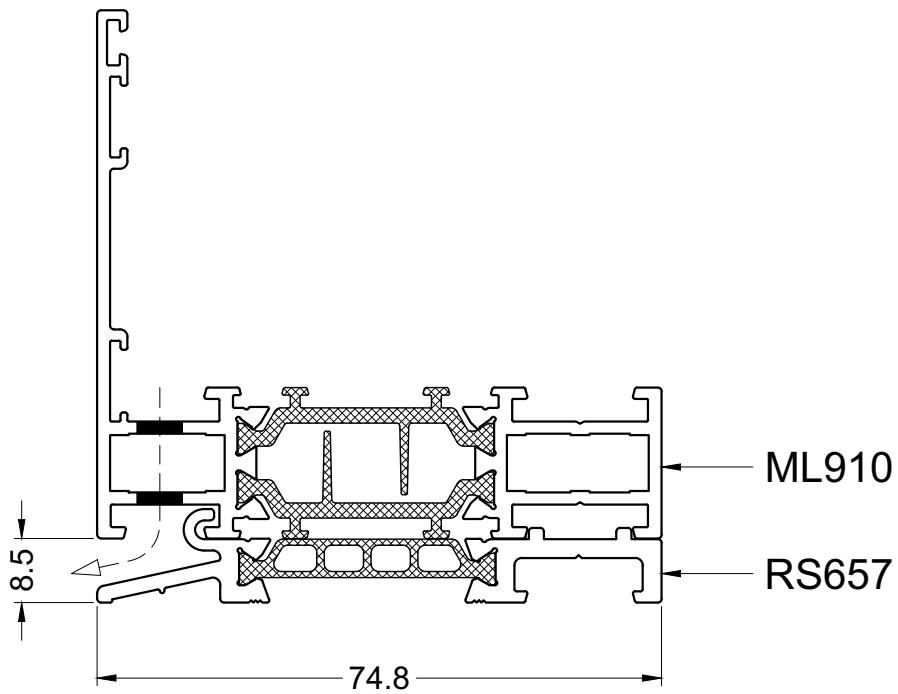
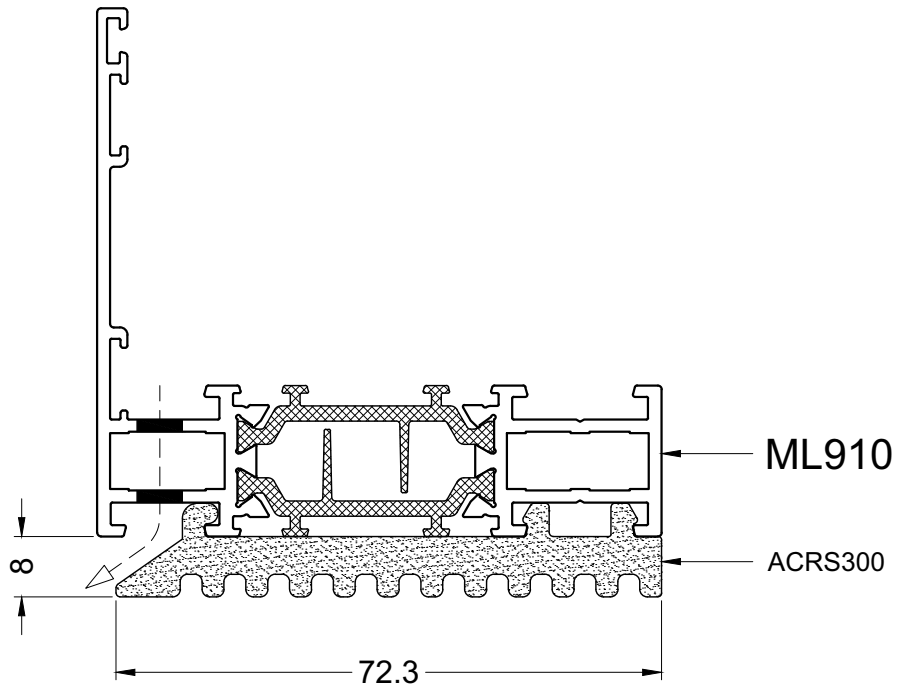


92

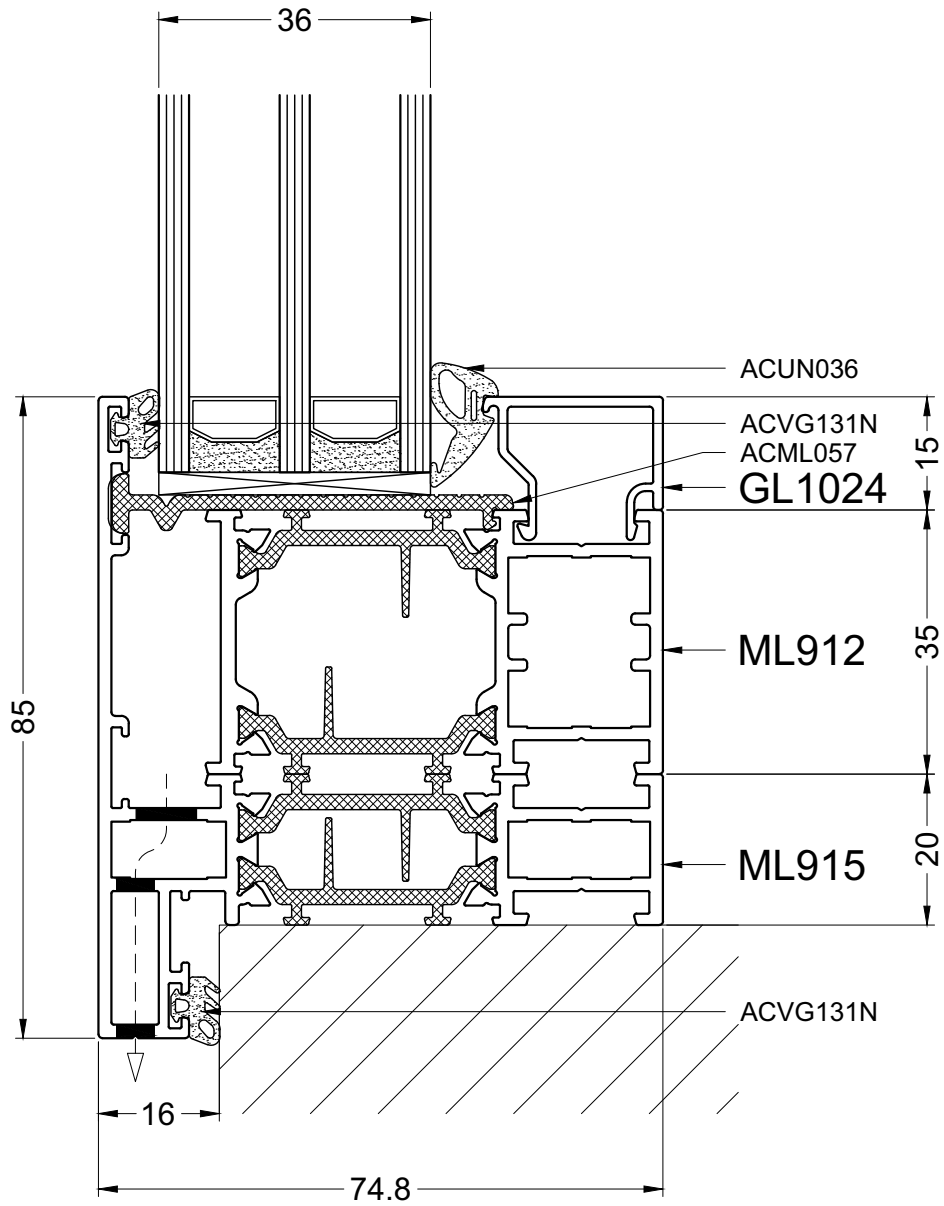
TYPES090



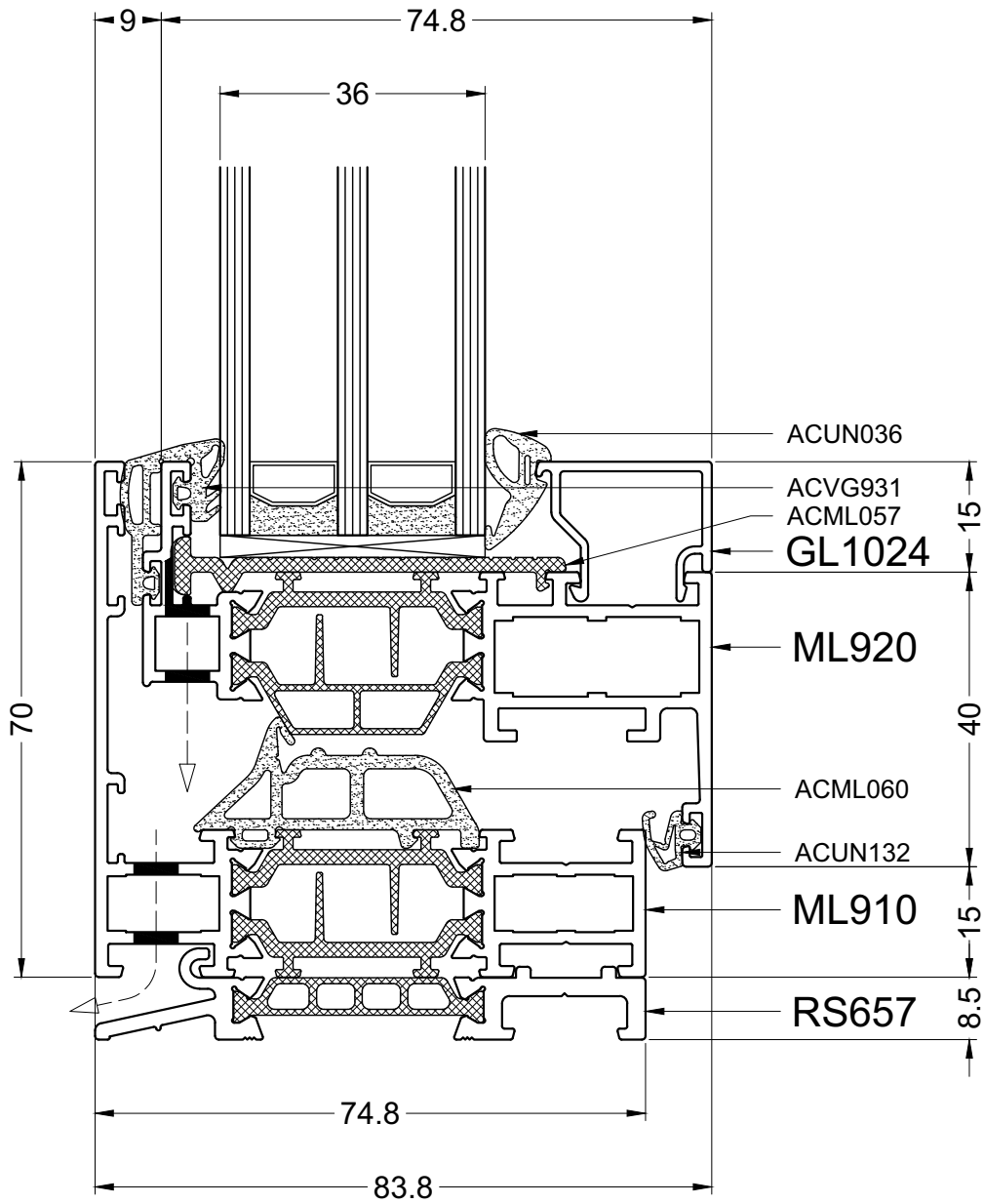
91-ML910-SILL



91-ML910-SILL01

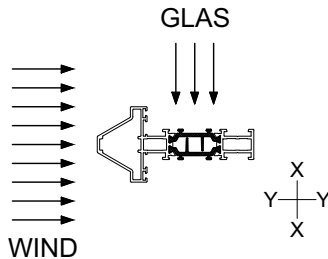


91-ML915-SILL



92-ML910-ML920

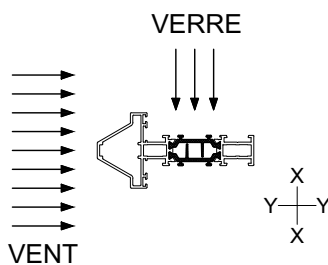
ALGEMENE INFORMATIE
GENERALITES
ALGEMEINE INFORMATION
GENERAL INFORMATION



De positie van het assenkruis is een indicatie voor het gebruik en de toepassing van de traagheidsmomenten (I_x en I_y) en de weerstandsmomenten (W_x en W_y). We kiezen steeds de waarden van de as die loodrecht staat op de belasting om te weerstaan aan deze belasting.

- om te weerstaan aan de windbelasting gebruiken we de waarden I_x en W_x

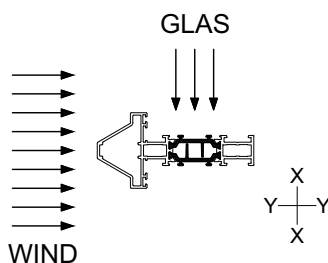
- om te weerstaan aan de belasting door het glasgewicht gebruiken we de waarden I_y en W_y



La position des axes X et Y est une indication à l'utilisation et l'application des moments d'inertie (I_x et I_y) et des moments de resistance (W_x et W_y). Nous choisissons toujours les valeurs de l'axe perpendiculaire à la charge de résister afin de pouvoir calculer la resistance.

- Pour résister aux charges de vent, nous utilisons les valeurs I_x et W_x

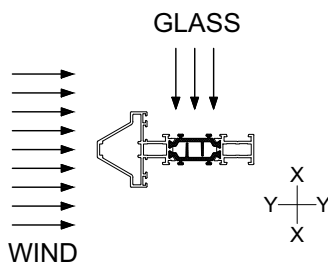
- De supporter le poids de verre, nous utilisons les valeurs I_y et W_y



Die Position der Achsen ist ein Indiz für die Nutzung und Anwendung der Trägheitsmomente (I_X und I_Y) und Modulus (W_x und W_y). Wir wählen immer die Werte der Achse senkrecht zur Last an das Finanzamt zu widerstehen.

- Um gegen die Windlasten verwenden wir die Werte I_x und W_x

- Um den Stress zu widerstehen von Glas verwenden wir die Werte I_y und W_y



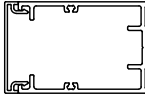
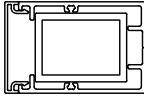

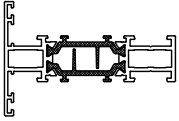
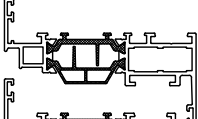
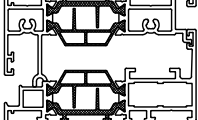

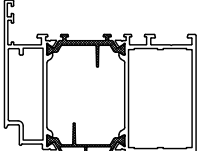
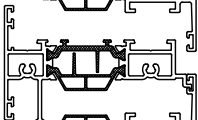
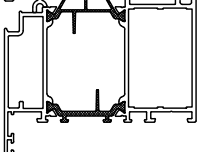
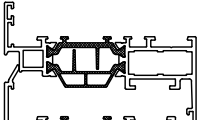
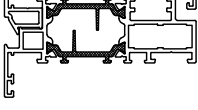

The position of the axes is an indication for the use and application of the moments of inertia (I_x and I_y) and the section modulus (W_x and W_y). We always choose the values of the axis perpendicular to the load to resist it.

- To resist the wind loads we use the values I_x and W_x

- To withstand the weight of the glass we use the values and I_y and W_y

ALGEMEENIXY

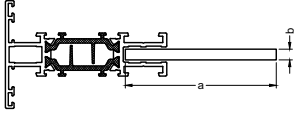
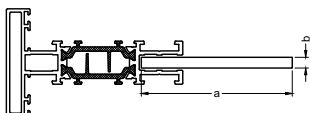
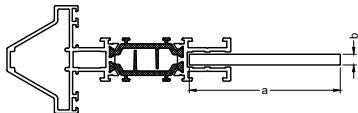
TABEL TRAAGHEIDSMOMENTEN
 TABLEAU AVEC MOMENTS D'INERTIE
 TABELLE MIT TRAEGHEITSMOMENTE
 TABLE WITH MOMENTS OF INERTIA

		X		
I_x [cm ⁴] (W_x [cm ³]) I_y [cm ⁴] (W_y [cm ³])			UN510/UN511	UN510/UN511 + UTL080
	ML030 	29.8 (7.0)	68.0 (10.0)	95.1 (11.8)
		3.3 (1.4)	9.0 (3.6)	12.5 (5.0)
	ML020 	55.0 (12.4)	130.3 (16.8)	188.0 (25.4)
	ML040 	22.5 (5.3)	34.5 (7.3)	41.4 (8.3)
	ML020 			
	ML023/024 	72.1 (16.0)	150.5 (18.8)	216.0 (30.7)
	ML040 	70.0 (11.4)	95.0 (13.8)	110.9 (15.1)
	ML023/024 			
	ML020 	34.1 (7.0)		
	ML042 	5.6 (1.6)		
	ML041 			

ZIE UTL CATALOGUS
 VOIR LE CATALOGUE UTL
 SIEHE UTL KATALOG
 SEE UTL CATALOG

IXIY_1

TABEL TRAAGHEIDSMOMENTEN
 TABLEAU AVEC MOMENTS D'INERTIE
 TABELLE MIT TRÄGHEITSMOMENTE
 TABLE WITH MOMENTS OF INERTIA

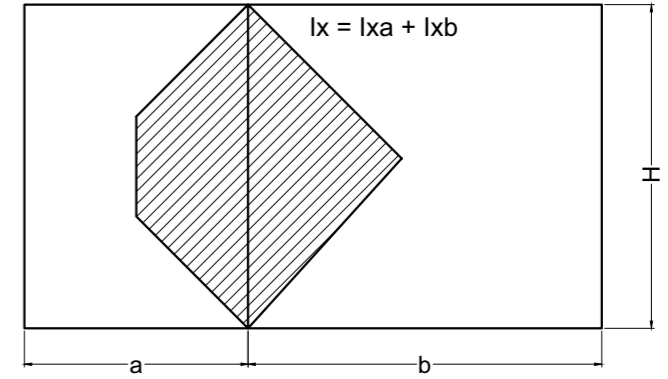
Ix [cm ⁴]	b [mm]		Al				Fe
	a [mm]		5		6		5
ML032 	40	UTLRB405	33.48	UTLRB406	35.66	36.68	
	60	UTLRB605	51.35	UTLRB606	55.43	62.16	
	80	UTLRB805	77.27	UTLRB806	84.05	102.87	
	100	UTLRB1005	112.47	UTLRB1006	122.95	162.47	
	120	UTLRB1205	158.17			244.57	
	150	UTLRB1505	249.06			417.82	
ML632 	40	UTLRB405	46.82	UTLRB406	50.11	50.03	
	60	UTLRB605	69.93	UTLRB606	75.76	80.74	
	80	UTLRB805	102.21	UTLRB806	111.40	127.81	
	100	UTLRB1005	144.90	UTLRB1006	158.49	194.91	
	120	UTLRB1205	199.24			285.64	
	150	UTLRB1505	305.24			474.00	
ML832 	40	UTLRB405	60.28	UTLRB406	64.45	63.49	
	60	UTLRB605	87.18	UTLRB606	94.34	97.98	
	80	UTLRB805	123.86	UTLRB806	134.84	149.46	
	100	UTLRB1005	171.57	UTLRB1006	187.42	221.57	
	120	UTLRB1205	231.53			317.94	
	150	UTLRB1505	347.13			515.89	

De versterkingsprofielen moeten altijd aan de ruwbouw bevestigd worden
 Les profils de renforcement doivent toujours être fixés à la structure de bâtiment
 Die Verstärkungsprofile müssen immer an der Struktur befestigt werden
 The reinforcement profiles must always be attached to the building structure

ZIE UTL CATALOGUS
 VOIR LE CATALOGUE UTL
 SIEHE UTL KATALOG
 SEE UTL CATALOG

IXIY_3

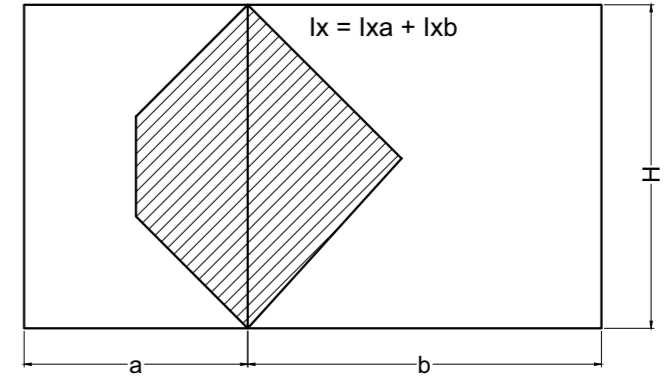
		BREEDTE / LARGEUR / BREITE / WIDTH (a of/ou/oder/or b) [CM]																													
		50	60	70	80	90	100	110	120	130	140	150	160	170	180	190	200	210	220	230	240	250	260	270	280						
HOOGTE / HAUTEUR / HOHE / HEIGHT (H) [CM]	100	0.9	1	1.1	1.2	1.3	1.3	1.4	1.5	1.7	1.8	1.9	2	2.1	2.3	2.4	2.5	2.6	2.8	2.9	3										
	110	1.2	1.4	1.6	1.7	1.8	1.8	1.9	2	2.2	2.3	2.5	2.7	2.8	3	3.2	3.3	3.5	3.7	3.8	4										
	120	1.6	1.9	2.1	2.3	2.4	2.5	2.6	2.6	2.8	3	3.2	3.5	3.7	3.9	4.1	4.3	4.5	4.7	5	5.2										
	130	2	2.4	2.7	2.9	3.2	3.3	3.5	3.5	3.6	3.8	4.1	4.4	4.7	4.9	5.2	5.5	5.7	6	6.3	6.6										
	140	2.6	3	3.4	3.7	4.1	4.3	4.5	4.7	4.8	4.8	5.1	5.5	5.8	6.1	6.5	6.8	7.2	7.5	7.8	8.2										
	150	3.2	3.7	4.2	4.7	5.1	5.5	5.8	6	6.2	6.3	6.3	6.7	7.1	7.5	8	8.4	8.8	9.2	9.6	10										
	160	3.8	4.5	5.2	5.8	6.3	6.8	7.2	7.5	7.8	8	8.1	8.1	8.6	9.1	9.7	10.2	10.7	11.2	11.7	12.2										
	170	4.6	5.5	6.2	7	7.6	8.3	8.8	9.3	9.7	10	10.2	10.3	10.4	11	11.6	12.2	12.8	13.4	14	14.6										
	180	5.5	6.5	7.5	8.3	9.2	9.9	10.6	11.3	11.8	12.2	12.6	12.8	13	13	13.7	14.4	15.2	15.9	16.6	17.3										
	190	6.5	7.7	8.8	9.9	10.9	11.8	12.7	13.5	14.2	14.8	15.2	15.6	15.9	16.1	16.1	17	17.8	18.7	19.5	20.4										
	200	7.6	9	10.3	11.6	12.8	14	15	16	16.9	17.6	18.3	18.8	19.2	19.5	19.7	19.8	20.8	21.8	22.8	23.7										
	210	8.8	10.4	12	13.5	15	16.3	17.6	18.8	19.8	20.8	21.6	22.4	23	23.4	23.8	24	24	25.2	26.3	27.5										
	220	10.1	12	13.8	15.6	17.3	18.9	20.4	21.8	23.1	24.3	25.4	26.3	27.1	27.8	28.3	28.7	28.9	29	30.3	31.6	32.9	34.2	35.5	36.8	38.2	39.5				
	230	11.6	13.7	15.9	17.9	19.9	21.8	23.5	25.2	26.8	28.2	29.5	30.7	31.7	32.6	33.3	33.8	34.3	34.5	34.6	36.1	37.6	39.1	40.6	42.1	43.6	45.1				
	240	13.1	15.6	18.1	20.4	22.7	24.9	27	28.9	30.8	32.5	34	35.5	36.7	37.8	38.8	39.6	40.2	40.6	40.9	41	42.7	44.4	46.1	47.8	49.5	51.2				
	250	14.9	17.7	20.5	23.2	25.8	28.3	30.7	32.9	35.1	37.1	39	40.7	42.2	43.6	44.8	45.9	46.7	47.4	47.9	48.2	48.3	50.2	52.1	54	56	57.9				
	260	16.7	20	23.1	26.1	29.1	32	34.7	37.3	39.8	42.1	44.3	46.4	48.2	49.9	51.4	52.7	53.9	54.8	55.5	56	56.3	56.4	58.6	60.8	62.9	65.1				
	270	18.8	22.4	25.9	29.4	32.7	35.9	39.1	42.1	44.9	47.6	50.2	52.5	54.7	56.8	58.6	60.2	61.6	62.8	63.8	64.6	65.2	65.5	65.6	68.1	70.5	72.9				
	280	20.9	25	28.9	32.8	36.6	40.2	43.8	47.2	50.4	53.5	56.5	59.2	61.8	64.2	66.3	68.3	70.1	71.6	72.9	74	74.8	75.4	75.8	75.9	78.6	81.3				
	290	23.3	27.8	32.2	36.5	40.8	44.9	48.8	52.7	56.4	59.9	63.2	66.4	69.4	72.1	74.7	77.1	79.2	81.1	82.7	84.1	85.3	86.2	86.8	87.2	87.3	90.3				
	300	25.8	30.8	35.7	40.5	45.2	49.8	54.3	58.6	62.7	66.7	70.5	74.1	77.5	80.7	83.7	86.5	89	91.3	93.3	95	96.6	97.8	98.8	99.4	99.9	100				
	310	28.5	34	39.4	44.8	50	55.1	60.1	64.9	69.6	74	78.3	82.4	86.3	90	93.4	96.6	99.5	102.2	104.7	106.8	108.7	110.3	111.6	112.7	113.4	113.9				
	320	31.3	37.4	43.4	49.3	55.1	60.8	66.3	71.7	76.8	81.9	86.7	91.3	95.7	99.8	103.8	107.4	110.9	114	116.9	119.5	121.8	123.8	125.5	126.9	128	128.8				
	330	34.4	41.1	47.7	54.2	60.6	66.8	72.9	78.9	84.6	90.2	95.6	100.7	105.7	110.4	114.8	119	122.9	126.6	129.9	133	135.8	138.2	140.4	142.2	143.7	144.9				
340	37.6	45	52.2	59.3	66.4	73.2	80	86.5	92.9	99.1	105	110.8	116.3	121.6	126.6	131.4	135.8	140	143.9	147.5	150.7	153.7	156.3	158.6	160.5	162.1					
350	41	49.1	57	64.8	72.5	80	87.4	94.6	101.7	108.5	115.1	121.5	127.6	133.5	139.1	144.5	149.5	154.3	158.8	162.9	166.7	170.2	173.3	176	178.5	180.5					
360	44.7	53.4	62.1	70.6	79	87.2	95.3	103.2	111	118.5	125.8	132.8	139.6	146.2	152.4	158.4	164.1	169.5	174.5	179.3	183.6	187.7	191.4	194.7	197.6	200.2					
370	48.5	58	67.4	76.7	85.9	94.9	103.7	112.4	120.8	129.1	137.1	144.8	152.3	159.6	166.5	173.2	179.6	185.6	191.3	196.6	201.6	206.3	210.6	214.4	217.9	221.1					
380	52.6	62.9	73.1	83.2	93.1	102.9	112.6	122	131.2	140.2	149	157.5	165.8	173.8	181.5	188.8	195.9	202.6	209	215.1	220.7	226	230.9	235.4	239.5	243.2					
390	56.9	68	79.1	90	100.8	111.4	121.9	132.1	142.2	152	161.6	170.9	180	188.7	197.2	205.4	213.2	220.7	227.8	234.5	240.9	246.9	252.5	257.7	262.4	266.8					
400	62.9	75.3	87.6	99.7	111.7	123.5	135.1	146.5	157.7	168.7	179.4	189.8	199.9	209.8	219.3	228.5	237.3	245.8	253.9	261.6	268.9	275.8	282.3	288.4	294	299.1					
410	69.5	83.2	96.7	110.1	123.4	136.4	149.3	162	174.4	186.6	198.5	210.2	221.5	232.5	243.2	253.5	263.4	273	282.2	290.9	299.3	307.2	314.6	321.6	328.2	334.2					
420	76.5	91.6	106.5	121.3	136	150.4	164.7	178.7	192.4	205.9	219.2	232.1	244.7	257	268.9	280.4	291.6	302.4	312.7	322.6	332.1	341	349.6	357.6	365.1	372.2					
430	84.1	100.7	117.1	133.4	149.5	165.4	181.1	196.6	211.8	226.7	241.4	255.7	269.7	283.3	296.6	309.5	321.9	334	345.6	356.7	367.4	377.6	387.3	396.4	405.1	413.2					
440	92.2	110.4	128.4	146.3	164	181.5	198.8	215.8	232.6	249.1	265.2	281	296.5	311.6	326.3	340.6	354.5	367.9	380.9	393.4	405.4	416.9	427.8	438.2	448.1	457.4					
450	100.9	120.8	140.6	160.2	179.6	198.8	217.7	236.4	254.9	273	290.8	308.2	325.3	342	358.2	374.1	389.5	404.4	418.9	432.8	446.2	459.1	471.4	483.2	494.3	504.9					
460	110.2	132	153.6	175	196.2	217.2	238	258.5	278.7	298.6	318.1	337.3	356.1	374.4	392.4	409.9	426.9	443.5	459.5	475	490	504.4	518.2	531.4	544	555.9					
470	120.1	143.8	167.4	190.8	214	236.9	259.6	282	304.1	325.9	347.3	368.3	389	409.2	428.9	448.2	467	485.3	503	520.2	536.8	552.8	568.2	583	597.1	610.6					
480	130.7	156.5	182.2	207.7	232.9	257.9	282.7	307.1	331.3	355.1	378.5	401.5	424.1	446.2	467.9	489.1	509.8	529.9	549.5	568.5	586.9	604.6	621.8	638.2	654	669.1					
490	142	170	197.9	225.6	253.1	280.3	307.3	333.9	360.2	386.1	411.7	436.8	461.5	485.7	509.5	532.7	555.4	577.5	599	620	640.3	659.9	678.9	697.2	714.8	731.6					
500	153.9	184.4	214.6	244.7	274.5	304.1	333.4	362.3	390.9	419.2	447	474.4	501.3	527.8	553.7	579.1	603.9	628.2	651.8	674.8	697.2	718.8	739.8	760.1	779.6	798.3					



Max doorbuiging: L / 300
 Max deflection:
 Max durchbiegung: max. 1.3 cm
 Max deflection:
 Winddruk: 691 N/m²
 Pression du vent: 691 N/m²
 Winddruck: 691 N/m²
 Windpressure: 691 N/m²
 Bouwhoogte < 10 m (Klasse III)
 Hauteur de bâtiment < 10 m (Classe III)
 Bauhöhe < 10 m (Klasse III)
 Building height < 10 m (Class III)

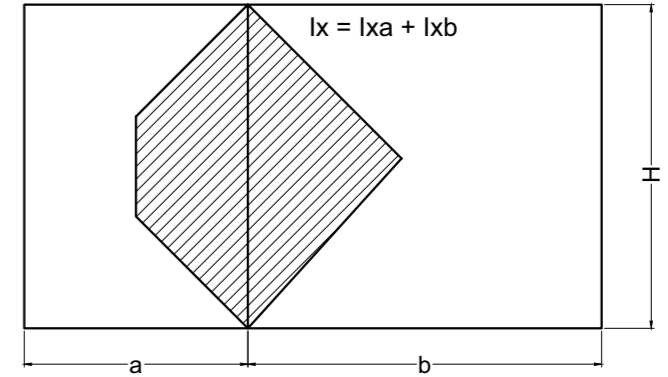
STATICA - STATIQUE - STATIK - STATICS

	BREEDTE / LARGEUR / BREITE / WIDTH (a of/ou/oder/or b) [CM]																																			
	50	60	70	80	90	100	110	120	130	140	150	160	170	180	190	200	210	220	230	240	250	260	270	280	290	300										
100	1.2	1.3	1.5	1.6	1.6	1.6	1.8	1.9	2.1	2.3	2.4	2.6	2.7	2.9	3	3.2	3.4	3.5	3.7	3.8																
110	1.6	1.8	2	2.2	2.3	2.3	2.4	2.6	2.8	3	3.2	3.4	3.6	3.8	4	4.3	4.5	4.7	4.9	5.1																
120	2	2.4	2.6	2.9	3.1	3.2	3.3	3.3	3.6	3.9	4.1	4.4	4.7	5	5.2	5.5	5.8	6.1	6.3	6.6																
130	2.6	3	3.4	3.8	4	4.3	4.4	4.5	4.6	4.9	5.3	5.6	5.9	6.3	6.6	7	7.3	7.7	8	8.4																
140	3.3	3.8	4.3	4.8	5.2	5.5	5.8	6	6.1	6.1	6.5	7	7.4	7.8	8.3	8.7	9.1	9.6	10	10.4																
150	4	4.7	5.4	6	6.5	7	7.3	7.6	7.9	8	8	8.6	9.1	9.6	10.2	10.7	11.2	11.8	12.3	12.8																
160	4.9	5.8	6.6	7.3	8	8.6	9.2	9.6	9.9	10.2	10.3	10.4	11	11.7	12.3	13	13.6	14.3	14.9	15.6																
170	5.9	7	8	8.9	9.8	10.5	11.2	11.8	12.3	12.7	13	13.2	13.2	14	14.8	15.6	16.3	17.1	17.9	18.7																
180	7	8.3	9.5	10.7	11.7	12.7	13.6	14.4	15.1	15.6	16	16.4	16.6	16.6	17.5	18.5	19.4	20.3	21.2	22.1																
190	8.3	9.8	11.3	12.6	13.9	15.1	16.2	17.2	18.1	18.9	19.5	20	20.3	20.6	21.7	22.8	23.9	25	26																	
200	9.7	11.5	13.2	14.8	16.4	17.9	19.2	20.4	21.5	22.5	23.4	24.1	24.6	25	25.2	25.3	26.6	27.8	29.1	30.4																
210	11.2	13.3	15.3	17.3	19.1	20.9	22.5	24	25.4	26.6	27.7	28.6	29.4	30	30.4	30.7	30.8	32.2	33.7	35.1																
220	12.9	15.3	17.7	20	22.1	24.2	26.1	27.9	29.6	31.1	32.5	33.7	34.7	35.5	36.2	36.6	36.9	37	38.7	40.4	42.1	43.8	45.4	47.1	48.8	50.5										
230	14.8	17.6	20.3	22.9	25.4	27.8	30.1	32.2	34.2	36.1	37.7	39.2	40.5	41.6	42.6	43.3	43.8	44.1	44.2	46.1	48.1	50	51.9	53.8	55.7	57.7										
240	16.8	20	23.1	26.1	29	31.8	34.5	37	39.3	41.5	43.5	45.3	47	48.4	49.6	50.6	51.4	52	52.3	52.4	54.6	56.8	59	61.2	63.3	65.5										
250	19	22.6	26.2	29.6	33	36.2	39.2	42.1	44.9	47.4	49.8	52	54	55.8	57.3	58.7	59.8	60.6	61.2	61.6	61.7	64.2	66.6	69.1	71.6	74										
260	21.4	25.5	29.5	33.4	37.2	40.9	44.4	47.7	50.9	53.9	56.7	59.3	61.7	63.8	65.8	67.4	68.9	70.1	71	71.7	72.1	72.2	75	77.7	80.5	83.3										
270	24	28.6	33.1	37.5	41.8	46	50	53.8	57.4	60.9	64.2	67.2	70	72.6	74.9	77	78.8	80.4	81.7	82.7	83.4	83.8	83.9	87	90.2	93.3										
280	26.8	31.9	37	42	46.8	51.5	56	60.3	64.5	68.5	72.2	75.7	79	82.1	84.8	87.4	89.6	91.6	93.2	94.6	95.7	96.5	96.9	97.1	100.5	104										
290	29.8	35.5	41.2	46.7	52.1	57.4	62.5	67.4	72.1	76.6	80.9	84.9	88.7	92.3	95.6	98.6	101.3	103.7	105.8	107.6	109.1	110.2	111	111.5	111.7	115.5										
300	33	39.4	45.7	51.8	57.8	63.7	69.4	74.9	80.2	85.3	90.2	94.8	99.2	103.3	107.1	110.6	113.8	116.7	119.3	121.6	123.5	125.1	126.3	127.2	127.7	127.9										
310	36.4	43.5	50.4	57.3	64	70.5	76.9	83	89	94.7	100.2	105.4	110.4	115.1	119.5	123.6	127.3	130.8	133.9	136.7	139.1	141.1	142.8	144.1	145.1	145.6										
320	40.1	47.9	55.5	63.1	70.5	77.7	84.8	91.7	98.3	104.7	110.9	116.8	122.4	127.7	132.7	137.4	141.8	145.8	149.5	152.8	155.8	158.4	160.6	162.4	163.8	164.8										
330	44	52.5	61	69.3	77.5	85.5	93.3	100.9	108.2	115.4	122.2	128.9	135.2	141.2	146.9	152.2	157.3	161.9	166.2	170.2	173.7	176.8	179.6	181.9	183.8	185.3										
340	48.1	57.5	66.8	75.9	84.9	93.7	102.3	110.7	118.8	126.7	134.4	141.7	148.8	155.5	162	168	173.8	179.1	184.1	188.7	192.8	196.6	199.9	202.9	205.3	207.4										
350	52.5	62.8	72.9	82.9	92.7	102.4	111.8	121.1	130	138.8	147.2	155.4	163.3	170.8	178	184.8	191.3	197.4	203.1	208.4	213.2	217.7	221.7	225.2	228.3	230.9										
360	57.1	68.3	79.4	90.3	101	111.6	122	132.1	141.9	151.6	160.9	169.9	178.6	187	195	202.7	209.9	216.8	223.3	229.3	234.9	240.1	244.8	249	252.8	256										
370	62.1	74.2	86.3	98.1	109.8	121.4	132.7	143.7	154.5	165.1	175.3	185.3	194.9	204.2	213.1	221.6	229.7	237.4	244.7	251.6	258	263.9	269.4	274.3	278.8	282.8										
380	67.3	80.4	93.5	106.4	119.1	131.7	144	156	167.9	179.4	190.6	201.5	212.1	222.3	232.1	241.6	250.6	259.2	267.4	275.1	282.4	289.1	295.4	301.2	306.4	311.2										
390	72.7	87	101.2	115.1	128.9	142.5	155.9	169	181.9	194.5	206.7	218.7	230.2	241.4	252.3	262.7	272.7	282.3	291.4	300	308.2	315.8	323	329.6	335.7	341.2										
400	80.5	96.3	112	127.5	142.8	157.9	172.8	187.4	201.7	215.7	229.4	242.8	255.8	268.4	280.5	292.3	303.6	314.4	324.8	334.7	344	352.9	361.2	368.9	376	382.6										
410	88.9	106.4	123.7	140.9	157.8	174.5	191	207.2	223.1	238.7	254	268.8	283.3	297.4	311.1	324.3	337	349.2	361	372.2	382.9	393	402.5	411.4	419.8	427.5										
420	97.9	117.2	136.3	155.2	173.9	192.4	210.6	228.6	246.2	263.5	280.4	296.9	313	328.7	344	358.8	373	386.8	400	412.7	424.8	436.3	447.2	457.5	467.1	476.1										
430	107.6	128.8	149.8	170.6	191.3	211.6	231.7	251.5	271	290.1	308.8	327.1	345	362.4	379.4	395.9	411.8	427.2	442.1	456.3	470	483	495.4	507.1	518.2	528.6										
440	118	141.2	164.3	187.2	209.8	232.2	254.3	276.1	297.5	318.6	339.3	359.5	379.3	398.6	417.5	435.8	453.5	470.7	487.3	503.3	518.6	533.3	547.3	560.6	573.2	585.1										
450	129.1	154.5	179.8	204.9	229.7	254.3	278.5	302.5	326	349.2	372	394.3	416.1	437.5	458.3	478.6	498.3	517.4	535.8	553.7	570.8	587.3	603.1	618.1	632.4	645.9										
460	141	168.8	196.4	223.9	251	277.9	304.5	330.7	356.5	381.9	406.9	431.5	455.5	479	502	524.4	546.2	567.3	587.8	607.7	626.8	645.2	662.9	679.8	695.9	711.2										
470	153.7	184	214.2	244.1	273.7	303.1	332.1	360.8	389.1	416.9	444.3	471.2	497.6	523.4	548.7	573.4	597.4	620.8	643.5	665.5	686.7	707.2	726.9	745.8	763.9	781.1										
480	167.2	200.2	233.1	265.7	298	330	361.6	392.9	423.8	454.2	484.2	513.6	542.5	570.8	598.6	625.7	652.1	677.9	702.9	727.2	750.8	773.5	795.4	816.5	836.7	856										
490	181.6	217.5	253.2	288.6	323.8	358.6	393.1	427.1	460.8	493.9	526.6	558.8	590.4	621.4	651.7	681.4	710.5	738.8	766.3	793.1	819.1	844.2	868.5	891.9	914.4	936										
500	196.9	235.9	274.6	313	351.2	389	426.5	463.5	500.1	536.2	571.8	606.9	641.3	675.1	708.3	740.8	772.6	803.6	833.9	863.3	891.9	919.6	946.4	972.3	997.3	1021.3										



Winddruk: 884 N/m²
 Pression du vent: 884 N/m²
 Winddruck: 884 N/m²
 Windpressure: 884 N/m²
 Max doorbuiging: L / 300
 Max deflection: max. 1.3 cm
 Max durchbiegung:
 Max deflection:

		BREEDTE / LARGEUR / BREITE / WIDTH (a of/ou/oder/or b) [CM]																														
		50	60	70	80	90	100	110	120	130	140	150	160	170	180	190	200	210	220	230	240	250	260	270	280	290						
HOOGTE / HAUTEUR / HOHE / HEIGHT (H) [CM]	100	1.3	1.5	1.6	1.8	1.8	1.8	2	2.2	2.4	2.6	2.7	2.9	3.1	3.3	3.5	3.6	3.8	4	4.2	4.4											
	110	1.8	2	2.3	2.4	2.6	2.7	2.7	2.9	3.2	3.4	3.6	3.9	4.1	4.4	4.6	4.8	5.1	5.3	5.5	5.8											
	120	2.3	2.7	3	3.3	3.5	3.6	3.7	3.8	4.1	4.4	4.7	5	5.3	5.6	5.9	6.3	6.6	6.9	7.2	7.5											
	130	3	3.4	3.9	4.3	4.6	4.8	5	5.1	5.2	5.6	6	6.4	6.8	7.2	7.5	7.9	8.3	8.7	9.1	9.5											
	140	3.7	4.3	4.9	5.4	5.9	6.3	6.6	6.8	6.9	7	7.4	7.9	8.4	8.9	9.4	9.9	10.4	10.9	11.4	11.9											
	150	4.6	5.4	6.1	6.8	7.4	7.9	8.3	8.7	8.9	9.1	9.1	9.8	10.4	11	11.6	12.2	12.8	13.4	14	14.6											
	160	5.6	6.6	7.5	8.4	9.1	9.8	10.4	10.9	11.3	11.6	11.8	11.8	12.6	13.3	14	14.8	15.5	16.2	17	17.7											
	170	6.7	7.9	9.1	10.1	11.1	12	12.8	13.5	14	14.5	14.8	15	15.1	15.9	16.8	17.7	18.6	19.5	20.3	21.2											
	180	8	9.4	10.8	12.1	13.3	14.5	15.5	16.4	17.1	17.8	18.3	18.6	18.8	18.9	20	21	22.1	23.1	24.1	25.2											
	190	9.4	11.1	12.8	14.4	15.9	17.2	18.5	19.6	20.6	21.5	22.2	22.7	23.1	23.4	23.5	24.7	25.9	27.2	28.4	29.6											
	200	11	13	15	16.9	18.7	20.3	21.9	23.3	24.5	25.6	26.6	27.4	28	28.4	28.7	28.8	30.2	31.7	33.1	34.5											
	210	12.8	15.1	17.4	19.7	21.8	23.7	25.6	27.3	28.9	30.3	31.5	32.5	33.4	34.1	34.6	34.9	35	36.7	38.3	40											
	220	14.7	17.5	20.1	22.7	25.2	27.5	29.7	31.8	33.7	35.4	36.9	38.3	39.4	40.4	41.2	41.7	42	42.1	44	46	47.9	49.8	51.7	53.6	55.5	57.4					
	230	16.8	20	23.1	26.1	28.9	31.7	34.3	36.7	39	41	42.9	44.6	46.1	47.4	48.4	49.3	49.8	50.2	50.3	52.5	54.7	56.9	59.1	61.3	63.4	65.6					
	240	19.1	22.8	26.3	29.7	33	36.2	39.2	42.1	44.7	47.2	49.5	51.6	53.4	55.1	56.5	57.6	58.5	59.1	59.5	59.7	62.1	64.6	67.1	69.6	72.1	74.6					
	250	21.6	25.8	29.8	33.7	37.5	41.1	44.6	47.9	51.1	54	56.7	59.2	61.5	63.5	65.2	66.7	68	69	69.7	70.1	70.2	73	75.8	78.6	81.5	84.3					
	260	24.4	29	33.6	38	42.3	46.5	50.5	54.3	57.9	61.3	64.5	67.5	70.2	72.6	74.8	76.7	78.4	79.7	80.8	81.5	82	82.1	85.3	88.5	91.6	94.8					
	270	27.3	32.5	37.7	42.7	47.6	52.3	56.9	61.2	65.4	69.3	73	76.5	79.7	82.6	85.3	87.6	89.7	91.5	92.9	94.1	94.9	95.4	95.5	99.1	102.6	106.1					
	280	30.5	36.3	42.1	47.7	53.2	58.6	63.7	68.7	73.4	77.9	82.2	86.2	89.9	93.4	96.6	99.4	102	104.2	106.1	107.7	108.9	109.8	110.3	110.5	114.4	118.4					
	290	33.9	40.4	46.9	53.2	59.3	65.3	71.1	76.7	82	87.2	92	96.7	101	105	108.7	112.2	115.2	118	120.4	122.4	124.1	125.4	126.4	126.9	127.1	131.5					
	300	37.5	44.8	52	59	65.8	72.5	79	85.3	91.3	97.1	102.6	107.9	112.9	117.5	121.9	125.9	129.5	132.8	135.8	138.4	140.5	142.3	143.7	144.8	145.4	145.6					
	310	41.4	49.5	57.4	65.2	72.8	80.2	87.5	94.5	101.2	107.8	114	120	125.6	131	136	140.6	144.9	148.8	152.4	155.5	158.3	160.6	162.5	164	165.1	165.7					
	320	45.6	54.5	63.2	71.8	80.2	88.5	96.5	104.3	111.9	119.1	126.2	132.9	139.3	145.3	151	156.4	161.4	166	170.1	173.9	177.3	180.2	182.7	184.8	186.4	187.5					
	330	50	59.8	69.4	78.9	88.2	97.3	106.1	114.8	123.2	131.3	139.1	146.6	153.8	160.7	167.1	173.2	179	184.3	189.2	193.6	197.7	201.2	204.4	207	209.2	210.9					
	340	54.7	65.4	76	86.4	96.6	106.6	116.4	125.9	135.2	144.2	152.9	161.3	169.3	177	184.3	191.2	197.7	203.8	209.5	214.7	219.4	223.7	227.5	230.8	233.7	236					
	350	59.7	71.4	83	94.3	105.5	116.5	127.3	137.8	148	157.9	167.6	176.8	185.8	194.4	202.5	210.3	217.7	224.6	231.1	237.1	242.6	247.7	252.2	256.3	259.8	262.8					
	360	65	77.8	90.3	102.8	115	127	138.8	150.3	161.5	172.5	183.1	193.4	203.3	212.8	221.9	230.6	238.9	246.7	254.1	261	267.3	273.2	278.6	283.4	287.7	291.4					
	370	70.6	84.5	98.2	111.7	125	138.1	151	163.6	175.9	187.9	199.5	210.8	221.8	232.3	242.4	252.1	261.4	270.2	278.5	286.3	293.6	300.3	306.5	312.2	317.3	321.8					
	380	76.5	91.5	106.4	121.1	135.6	149.8	163.8	177.6	191	204.1	216.9	229.3	241.3	253	264.2	274.9	285.2	295	304.3	313.1	321.3	329	336.2	342.7	348.7	354.1					
	390	82.8	99	115.1	131	146.7	162.2	177.4	192.4	207	221.3	235.2	248.8	262	274.8	287.1	298.9	310.3	321.2	331.6	341.4	350.7	359.4	367.6	375.1	382	388.3					
400	91.6	109.6	127.4	145.1	162.5	179.7	196.6	213.3	229.6	245.5	261.1	276.3	291.1	305.4	319.2	332.6	345.5	357.8	369.6	380.9	391.5	401.6	411	419.8	427.9	435.4						
410	101.1	121	140.8	160.3	179.6	198.6	217.4	235.8	253.9	271.7	289	305.9	322.4	338.4	354	369	383.5	397.4	410.8	423.5	435.7	447.2	458	468.2	477.7	486.5						
420	111.4	133.3	155.1	176.6	197.9	219	239.7	260.1	280.1	299.8	319.1	337.9	356.2	374.1	391.4	408.3	424.5	440.2	455.2	469.6	483.4	496.5	508.9	520.6	531.6	541.8						
430	122.4	146.5	170.5	194.2	217.6	240.8	263.7	286.2	308.3	330.1	351.4	372.2	392.6	412.5	431.8	450.5	468.7	486.2	503.1	519.3	534.8	549.7	563.8	577.1	589.7	601.5						
440	134.2	160.7	187	213	238.8	264.3	289.4	314.2	338.6	362.6	386.1	409.1	431.7	453.7	475.1	495.9	516.1	535.7	554.5	572.7	590.2	606.9	622.8	638	652.3	665.8						
450	146.9	175.9	204.6	233.2	261.4	289.4	317	344.2	371	397.4	423.3	448.7	473.5	497.8	521.5	544.6	567	588.7	609.8	630.1	649.6	668.3	686.3	703.4	719.7	735						
460	160.4	192.1	223.5	254.7	285.7	316.2	346.5	376.3	405.7	434.6	463.1	491	518.4	545.1	571.3	596.7	621.5	645.6	669	691.5	713.3	734.3	754.4	773.6	791.9	809.3						
470	174.9	209.4	243.7	277.8	311.5	344.9	378	410.6	442.7	474.4	505.6	536.2	566.3	595.7	624.4	652.5	679.9	706.5	732.3	757.3	781.5	804.8	827.3	848.8	869.3	888.9						
480	190.3	227.9	265.2	302.3	339.1	375.5	411.5	447.1	482.3	516.9	551	584.5	617.4	649.6	681.2	712	742.1	771.4	799.9	827.6	854.4	880.2	905.2	929.2	952.2	974.1						
490	206.6	247.5	288.1	328.4	368.4	408.1	447.3	486.1	524.3	562.1	599.3	635.9	671.8	707.1	741.7	775.5	808.5	840.7	872.1	902.6	932.1	960.7	988.4	1015	1040.6	1065.1						
500	224.1	268.4	312.5	356.2	399.7	442.7	485.3	527.5	569.1	610.2	650.7	690.6	729.8	768.3	806.1	843	879.2	914.5	948.9	982.4	1015	1046.5	1077.1	1106.5	1134.9	1162.2						

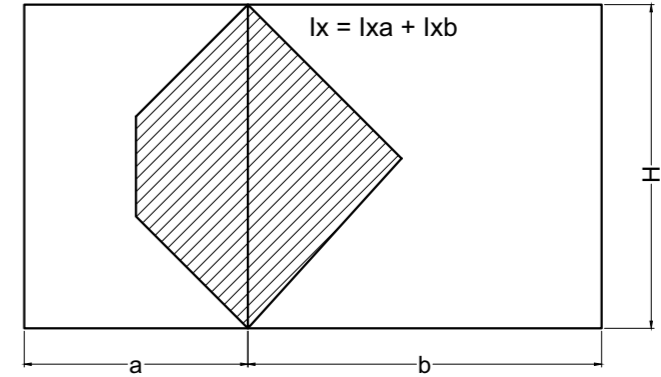


Winddruk: 1006 N/m²
 Pression du vent: 1006 N/m²
 Winddruck: 1006 N/m²
 Windpressure: 1006 N/m²
 Max doorbuiging: L / 300
 Max deflection: max. 1.3 cm
 Max durchbiegung: max. 1.3 cm
 Max deflection: max. 1.3 cm

STATICA - STATIQUE - STATIK - STATICS

STATICA_30M

	BREEDTE / LARGEUR / BREITE / WIDTH (a of/ou/oder/or b) [CM]																											
	50	60	70	80	90	100	110	120	130	140	150	160	170	180	190	200	210	220	230	240	250	260	270	280	290	300		
100	1.5	1.7	1.9	2	2.1	2.1	2.3	2.6	2.8	3	3.2	3.4	3.6	3.8	4	4.2	4.4	4.6	4.8	5.1								
110	2	2.4	2.6	2.8	3	3.1	3.1	3.4	3.7	3.9	4.2	4.5	4.8	5	5.3	5.6	5.9	6.2	6.4	6.7								
120	2.7	3.1	3.5	3.8	4	4.2	4.3	4.4	4.7	5.1	5.5	5.8	6.2	6.5	6.9	7.3	7.6	8	8.3	8.7								
130	3.4	4	4.5	4.9	5.3	5.6	5.8	6	6	6.5	6.9	7.4	7.8	8.3	8.8	9.2	9.7	10.1	10.6	11								
140	4.3	5	5.7	6.3	6.8	7.3	7.6	7.9	8	8.1	8.6	9.2	9.8	10.4	10.9	11.5	12.1	12.6	13.2	13.8								
150	5.3	6.2	7.1	7.9	8.6	9.2	9.7	10.1	10.4	10.6	10.6	11.3	12	12.7	13.4	14.1	14.8	15.5	16.2	16.9								
160	6.5	7.6	8.7	9.7	10.6	11.4	12.1	12.7	13.1	13.5	13.7	13.7	14.6	15.4	16.3	17.1	18	18.8	19.7	20.6								
170	7.8	9.2	10.5	11.7	12.9	13.9	14.8	15.6	16.3	16.8	17.2	17.4	17.5	18.5	19.5	20.5	21.6	22.6	23.6	24.6								
180	9.3	11	12.6	14.1	15.5	16.8	18	19	19.9	20.6	21.2	21.6	21.9	21.9	23.2	24.4	25.6	26.8	28	29.2								
190	10.9	12.9	14.9	16.7	18.4	20	21.5	22.8	23.9	24.9	25.7	26.4	26.9	27.1	27.2	28.7	30.1	31.5	33	34.4								
200	12.8	15.1	17.4	19.6	21.7	23.6	25.4	27	28.5	29.7	30.9	31.8	32.5	33	33.3	33.4	35.1	36.8	38.4	40.1								
210	14.8	17.6	20.2	22.8	25.3	27.6	29.7	31.7	33.5	35.1	36.6	37.8	38.8	39.6	40.2	40.5	40.6	42.5	44.5	46.4								
220	17	20.3	23.4	26.4	29.2	31.9	34.5	36.9	39.1	41.1	42.9	44.4	45.8	46.9	47.8	48.4	48.8	48.9	51.1	53.4	55.6	57.8	60	62.2	64.5	66.7		
230	19.5	23.2	26.8	30.3	33.6	36.8	39.8	42.6	45.2	47.6	49.8	51.8	53.5	55	56.2	57.2	57.9	58.3	58.4	61	63.5	66	68.6	71.1	73.6	76.2		
240	22.2	26.4	30.5	34.5	38.3	42	45.5	48.8	51.9	54.8	57.5	59.9	62	63.9	65.5	66.9	67.9	68.6	69.1	69.2	72.1	75	77.9	80.8	83.7	86.5		
250	25.1	29.9	34.6	39.1	43.5	47.8	51.8	55.7	59.3	62.7	65.8	68.7	71.3	73.7	75.7	77.5	78.9	80.1	80.9	81.4	81.5	84.8	88	91.3	94.6	97.8		
260	28.3	33.7	39	44.2	49.2	54	58.6	63.1	67.3	71.2	74.9	78.3	81.5	84.3	86.9	89.1	91	92.6	93.8	94.7	95.2	95.4	99	102.7	106.4	110		
270	31.7	37.8	43.8	49.6	55.2	60.7	66	71.1	75.9	80.5	84.8	88.8	92.5	95.9	99	101.7	104.1	106.2	107.9	109.2	110.1	110.7	110.9	115	119.1	123.2		
280	35.4	42.2	48.9	55.4	61.8	68	74	79.7	85.2	90.4	95.4	100.1	104.4	108.4	112.1	115.4	118.4	121	123.2	125	126.4	127.4	128	128.2	132.8	137.4		
290	39.3	46.9	54.4	61.7	68.9	75.8	82.5	89	95.2	101.2	106.9	112.2	117.2	121.9	126.2	130.2	133.8	137	139.8	142.1	144.1	145.6	146.7	147.3	147.6	152.7		
300	43.6	52	60.3	68.5	76.4	84.2	91.7	99	106	112.7	119.2	125.3	131	136.4	141.5	146.1	150.4	154.2	157.6	160.6	163.2	165.3	166.9	168.1	168.8	169		
310	48.1	57.4	66.6	75.7	84.5	93.1	101.5	109.7	117.5	125.1	132.4	139.3	145.8	152	157.8	163.2	168.2	172.8	176.9	180.5	183.7	186.4	188.7	190.4	191.7	192.4		
320	52.9	63.2	73.4	83.4	93.1	102.7	112	121.1	129.9	138.3	146.5	154.3	161.7	168.7	175.3	181.6	187.3	192.7	197.5	201.9	205.8	209.2	212.1	214.5	216.4	217.7		
330	58.1	69.4	80.6	91.6	102.3	112.9	123.2	133.3	143	152.4	161.5	170.2	178.6	186.5	194	201.1	207.8	213.9	219.6	224.8	229.5	233.6	237.3	240.3	242.9	244.8		
340	63.5	75.9	88.2	100.3	112.1	123.7	135.1	146.2	157	167.4	177.5	187.2	196.6	205.5	214	222	229.6	236.6	243.2	249.2	254.8	259.7	264.2	268	271.3	274		
350	69.3	82.9	96.3	109.5	122.5	135.3	147.7	159.9	171.8	183.3	194.5	205.3	215.7	225.7	235.2	244.2	252.7	260.8	268.3	275.3	281.7	287.6	292.9	297.5	301.6	305.1		
360	75.5	90.3	104.9	119.3	133.5	147.4	161.1	174.5	187.5	200.2	212.6	224.5	236	247.1	257.7	267.8	277.4	286.5	295	303	310.4	317.2	323.4	329	334	338.3		
370	82	98.1	114	129.7	145.1	160.3	175.3	189.9	204.2	218.1	231.7	244.8	257.5	269.7	281.5	292.7	303.5	313.7	323.3	332.4	340.8	348.7	355.9	362.4	368.4	373.6		
380	88.8	106.3	123.5	140.6	157.4	174	190.2	206.2	221.8	237	251.8	266.2	280.2	293.7	306.7	319.2	331.1	342.5	353.3	363.5	373.1	382	390.3	397.9	404.9	411.1		
390	96.1	114.9	133.6	152.1	170.3	188.3	206	223.3	240.3	256.9	273.1	288.9	304.2	319	333.3	347.1	360.3	372.9	385	396.4	407.2	417.3	426.7	435.5	443.5	450.9		
400	106.3	127.2	148	168.5	188.7	208.7	228.3	247.6	266.5	285	303.1	320.8	337.9	354.5	370.6	386.2	401.1	415.4	429.1	442.2	454.6	466.2	477.2	487.4	496.8	505.5		
410	117.4	140.5	163.4	186.1	208.5	230.6	252.4	273.8	294.8	315.4	335.5	355.2	374.3	392.9	411	428.4	445.2	461.4	476.9	491.7	505.8	519.2	531.8	543.6	554.6	564.8		
420	129.3	154.8	180	205.1	229.8	254.2	278.3	302	325.2	348.1	370.4	392.3	413.6	434.3	454.5	474	492.9	511	528.5	545.3	561.2	576.4	590.8	604.4	617.2	629		
430	142.1	170.1	197.9	225.4	252.7	279.6	306.1	332.3	358	383.2	408	432.2	455.8	478.9	501.3	523	544.1	564.5	584.1	602.9	621	638.2	654.5	670	684.7	698.4		
440	155.8	186.6	217.1	247.3	277.2	306.8	336	364.8	393.1	421	448.3	475	501.2	526.7	551.6	575.7	599.2	621.9	643.8	664.9	685.2	704.6	723.1	740.7	757.4	773.1		
450	170.5	204.2	237.6	270.7	303.5	336	368	399.6	430.8	461.4	491.4	520.9	549.8	578	605.5	632.3	658.3	683.5	708	731.5	754.2	776	796.8	816.7	835.5	853.4		
460	186.2	223	259.5	295.8	331.6	367.2	402.3	436.9	471	504.6	537.7	570.1	601.8	632.9	663.2	692.8	721.6	749.6	776.7	802.9	828.2	852.5	875.8	898.2	919.4	939.6		
470	203	243.1	283	322.5	361.7	400.5	438.8	476.7	514	550.8	587	622.6	657.4	691.6	725	757.6	789.3	820.2	850.2	879.3	907.3	934.4	960.5	985.4	1009.3	1032.1		
480	220.9	264.5	307.9	351	393.7	436	477.8	519.1	559.9	600.1	639.7	678.6	716.8	754.2	790.9	826.7	861.6	895.7	928.7	960.9	991.9	1022	1050.9	1078.8	1105.5	1131		
490	239.9	287.4	334.5	381.3	427.8	473.8	519.3	564.3	608.8	652.6	695.8	738.3	780	821	861.1	900.4	938.7	976.1	1012.5	1047.9	1082.2	1115.4	1147.5	1178.4	1208.2	1236.6		
500	260.1	311.6	362.8	413.6	464	514	563.5	612.4	660.8	708.5	755.5	801.8	847.3	892	935.9	978.8	1020.8	1061.8	1101.7	1140.6	1178.4	1215	1250.5	1284.7	1317.7	1349.3		



Max doorbuiging: $L / 300$
 Max deflection:
 Max durchbiegung: max. 1.3 cm
 Max deflection:
 Winddruk: 1168 N/m²
 Pression du vent: 1168 N/m²
 Winddruck: 1168 N/m²
 Windpressure: 1168 N/m²
 Bouwhoogte < 50 m (Klasse III)
 Hauteur de bâtiment < 50 m (Classe III)
 Bauhöhe < 50 m (Klasse III)
 Building height < 50 m (Class III)

STATICA_50M



VAST RAAM
FENETRE FIXE
FESTVERGLASUNG
FIXED WINDOW

(**) OPTIONEEL
EN OPTION
FAKULTATIV
OPTIONAL

VB	VLEUGELBREEDE LARGEUR VANTAIL BREITE FLÜGEL WIDTH SASH
VH	VLEUGELHOOGTE HAUTEUR D'OUVRANT FLÜGEL HOHE VENT HEIGHT

PROFIELEN / PROFILES / PROFILES / PROFILS

ML010		2		B
		2		H
GL*		2		B-40
		2		H-70

OPTIONEEL / EN OPTION / FAKULTATIV / OPTIONAL(*)

RS657		1		B
-------	--	---	--	---

OF / OU / ODER / OR

ACRS300	B
---------	---

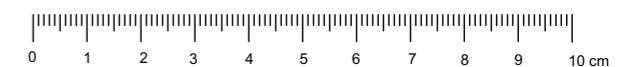
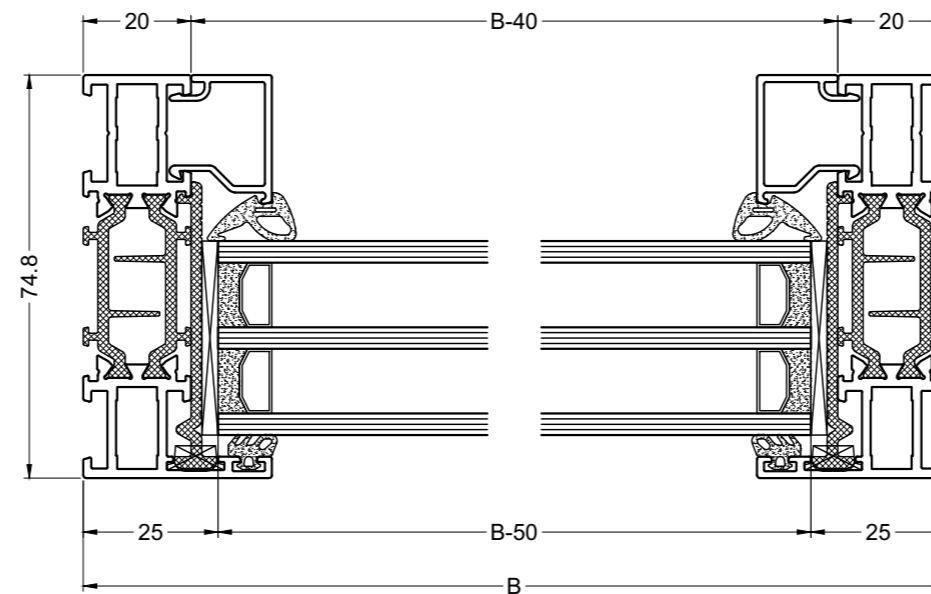
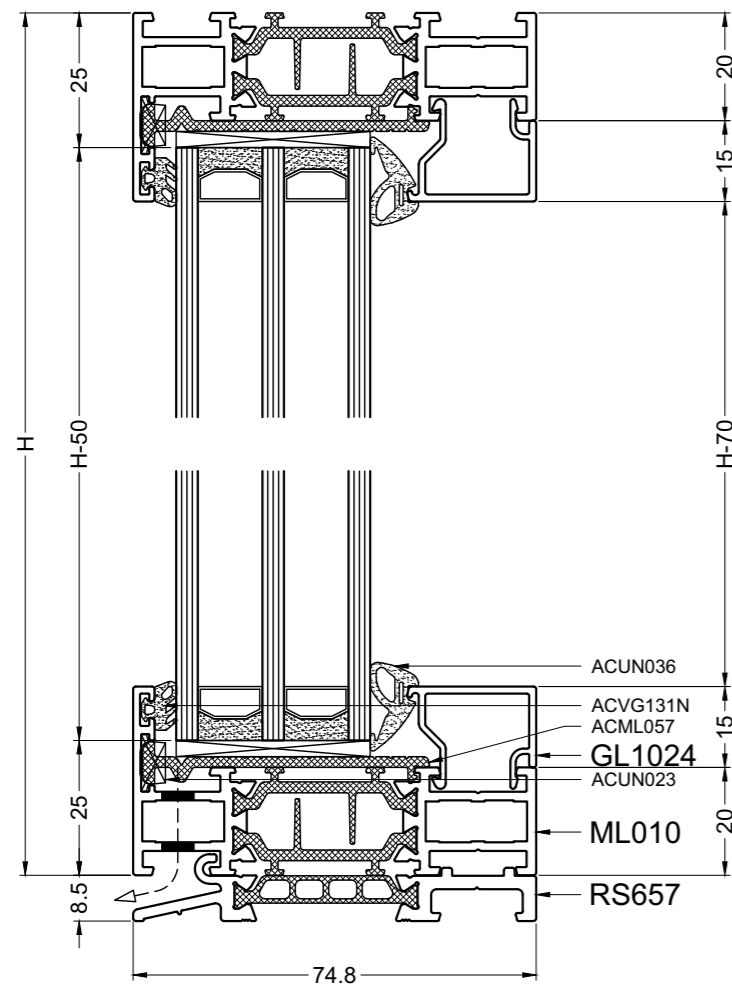
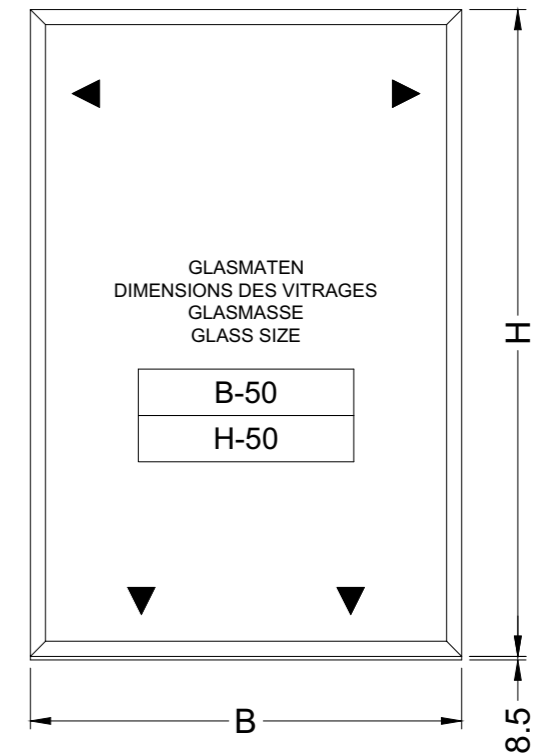
TOEBEHOREN / ACCESSOIRES ZUBEHÖRTEILE / ACCESSORIES

(1) ACML010A(X)	4
(1) ACML010B(X)	4
(**) ACUN023	4
(**) ACUN021	4
▼ ACML057	4
(*) ACGSL045	# >>> F

ACVG131N	2B+2H
ACUN033 (3 - 5 mm)	2B+2H
ACUN036 (6 - 8 mm)	2B+2H

(X) OPTIONEEL / EN OPTION FAKULTATIV / OPTIONAL

(1) ACUN163	16
-------------	----



VAST_RAAM-ML010

VAST RAAM
FENETRE FIXE
FESTVERGLASUNG
FIXED WINDOW

(**) OPTONEEL
EN OPTION
FAKULTATIV
OPTIONAL

VB VLEUGELBREEDTE
LARGEUR VANTAIL
BREITE FLÜGEL
WIDTH SASH
VH VLEUGELHOOGTE
HAUTEUR D'OUVRANT
FLÜGEL HOHE
VENT HEIGHT

PROFIELEN / PROFILES / PROFILS / PROFILS

ML810		2		B
		2		H
GL*		2		B-40
		2		H-70

OPTONEEL / EN OPTION / FAKULTATIV / OPTIONAL(*)

ML857		1		B
-------	--	---	--	---

OF / OU / ODER / OR

ACML869	B
---------	---

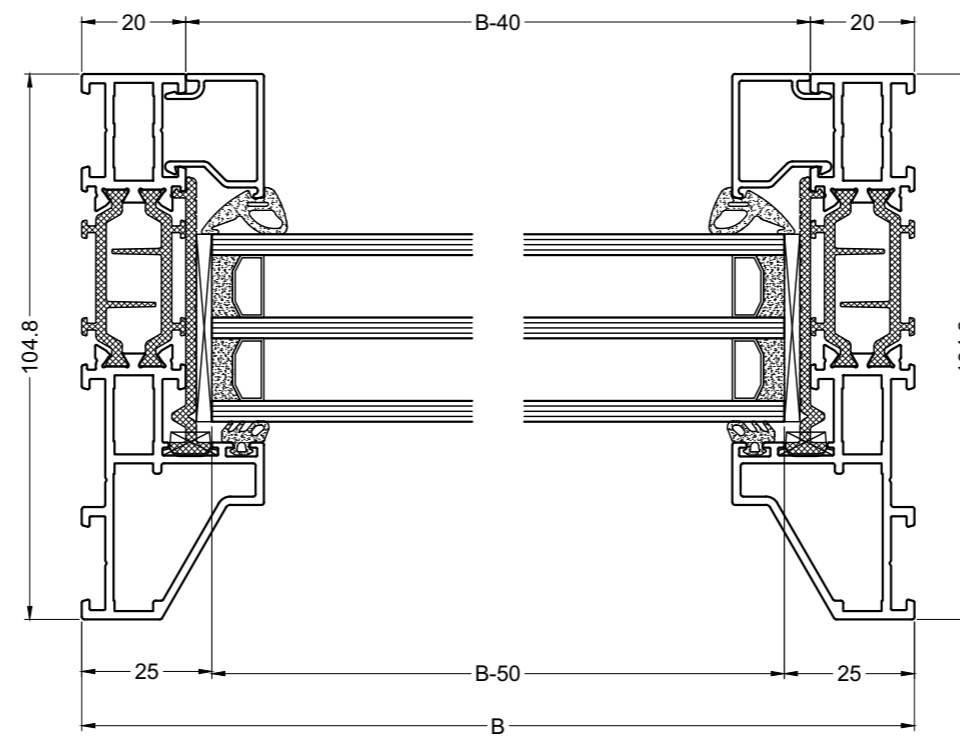
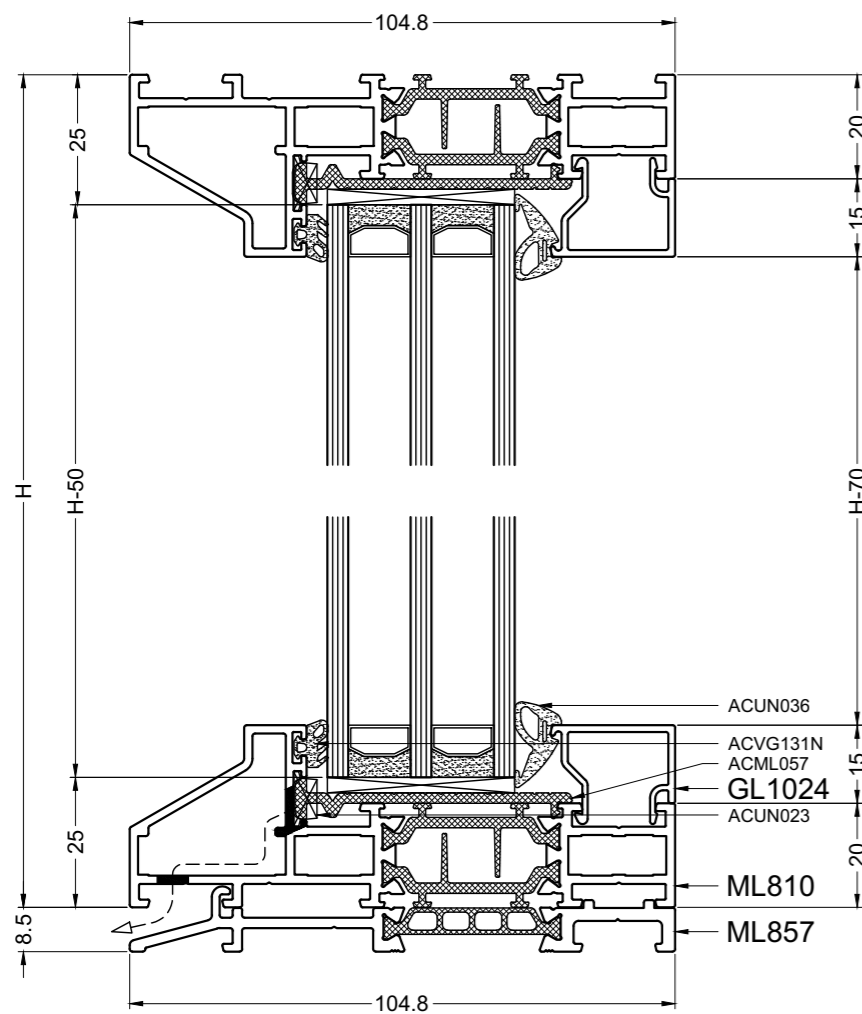
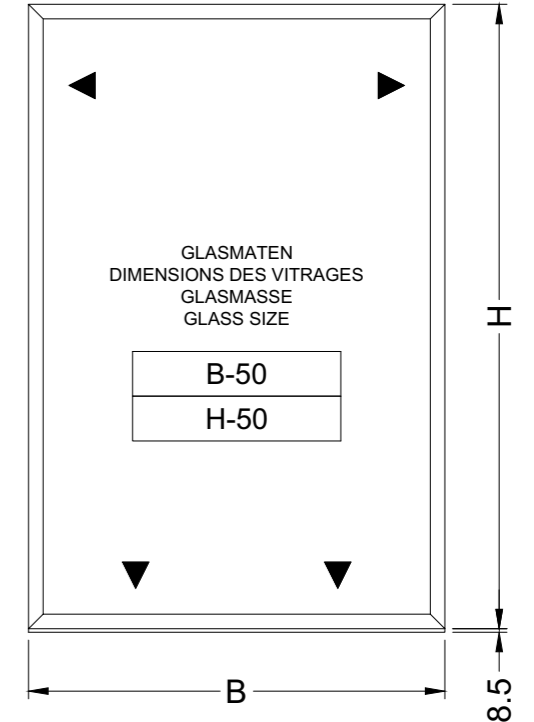
TOEBEHOREN / ACCESSOIRES
ZUBEHÖRTEILE / ACCESSORIES

(1) ACML010A(X)	4
(1) ACML010B(X)	4
(**) ACUN023	4
(**) ACUN021	4
▼ ACML057	4
(**) ACGSL045	# >>> F

ACVG131N	2B+2H
ACUN033 (3 - 5 mm)	2B+2H
ACUN036 (6 - 8 mm)	2B+2H

(X) OPTONEEL / EN OPTION
FAKULTATIV / OPTIONAL

(1) ACUN163	16
-------------	----



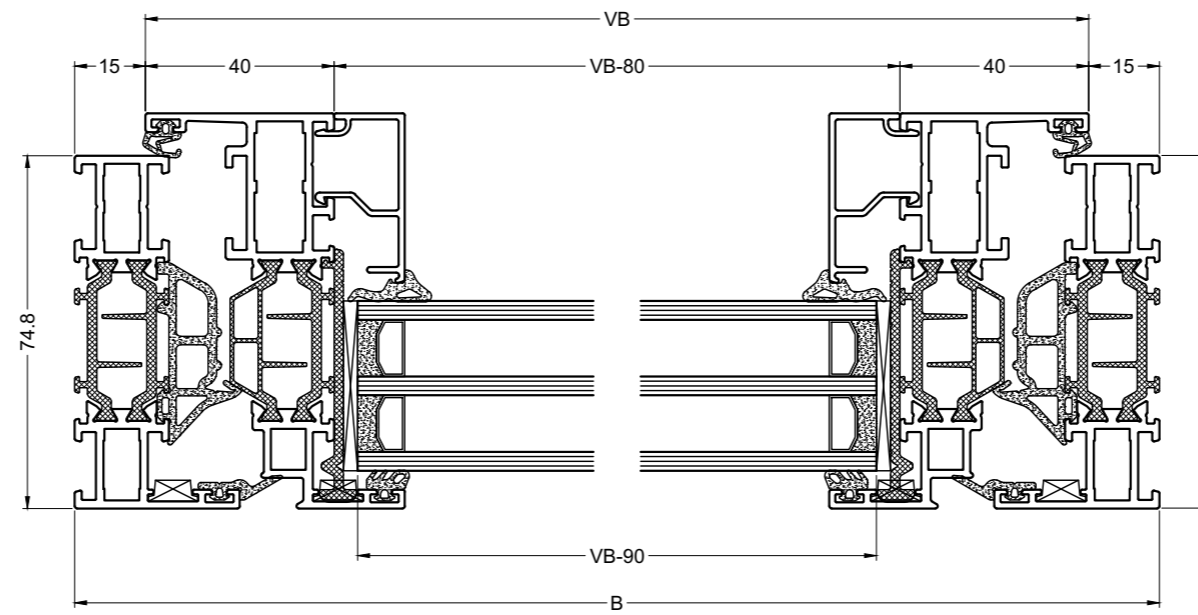
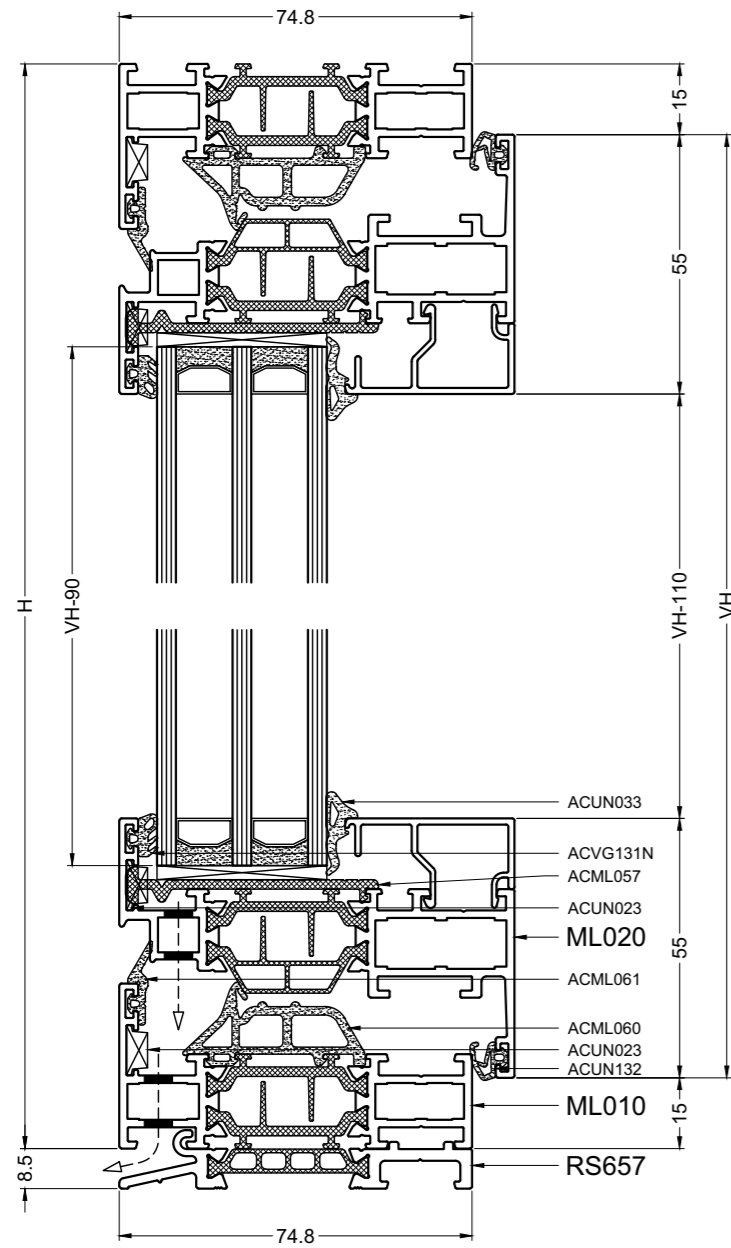
VAST_RAAM-ML810



DRAAIKIPRAAM
FENETRE OSCILLO-BATTANTE
DREHKIPPFENSTER
TURN AND TILT WINDOW

OPTIONEEL
EN OPTION
FAKULTATIV
OPTIONAL
(**)

VB VLEUGELBREEDTE
LARGEUR VANTAIL
BREITE FLUGEL
WIDTH SASH
VH VLEUGELHOOGTE
HAUTEUR D'OUVRANT
FLUGEL HOHE
VENT HEIGHT



PROFIELEN / PROFILES / PROFILES / PROFILS

ML010		2		B
		2		H
ML020		2		VB = B-30
		2		VH = H-30
GL*		2		VB-80
		2		VH-110

ML060		2		B-52.4
		2		H-52.4

OF / OU / ODER / OR

ACML061	2B+2H
---------	-------

OPTIONEEL / EN OPTION / FAKULTATIV / OPTIONAL(*)

RS657		1		B
-------	--	---	--	---

OF / OU / ODER / OR

ACRS300	B
---------	---

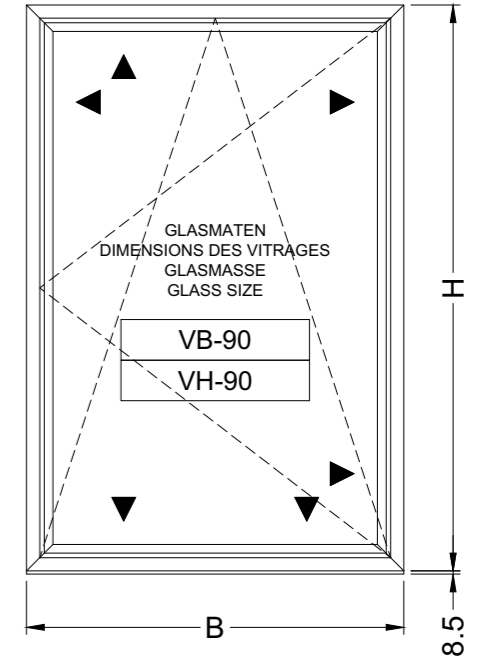
TOEBEHOREN / ACCESSOIRES ZUBEHÖRTEILE / ACCESSORIES

(1) ACML010A(X)	4
(1) ACML010B(X)	4
(2) ACML020A(X)	4
(1) ACML020B(X)	4
(**) ACUN023	8
(**) ACUN021	8
▼ ACML057	6
(*) ACGLS045	# >>> F

ACML160	4
ACML060	2B+2H
ACUN132	2B+2H
ACVG131N	2B+2H
ACUN033 (3 - 5 mm)	2B+2H
ACUN036 (6 - 8 mm)	2B+2H

(X) OPTIONEEL / EN OPTION FAKULTATIV / OPTIONAL

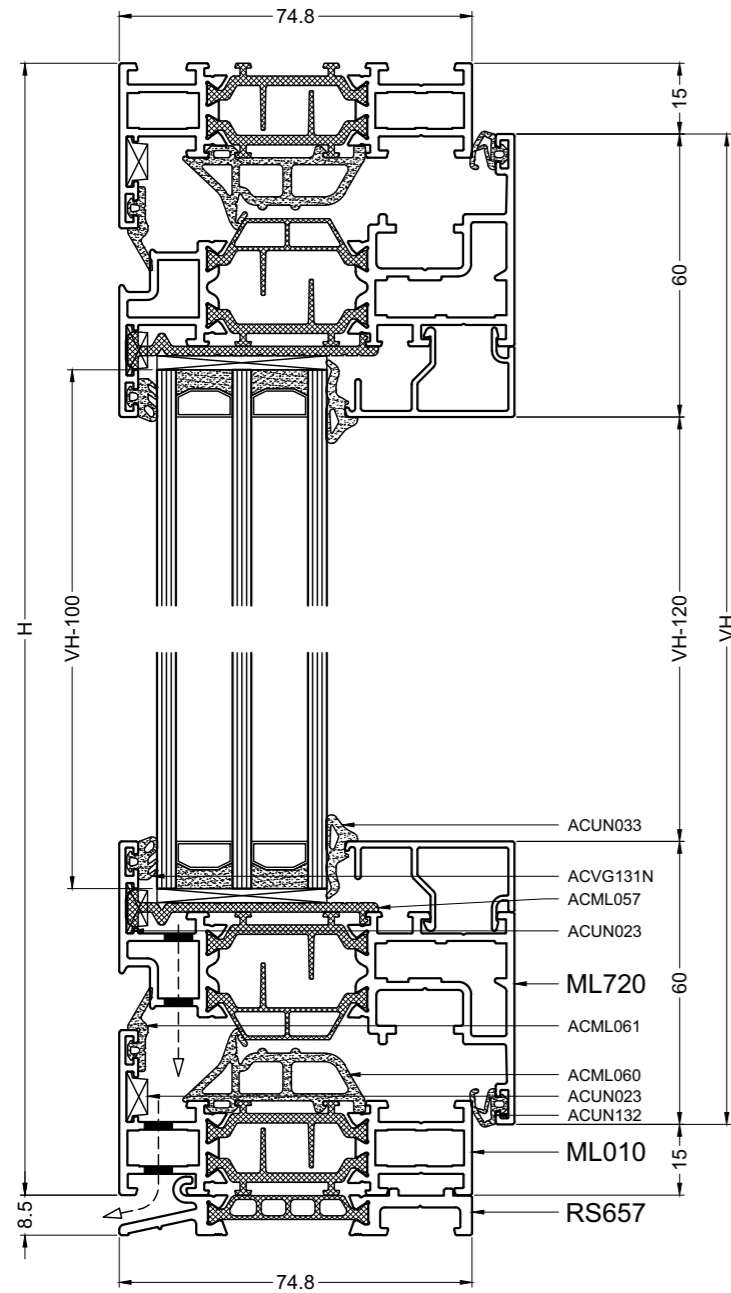
(1) ACUN163	24
(2) ACUN159	8



DRAAIKIP_RAAM-ML010

DRAAIKIPRAAM
FENETRE OSCILLO-BATTANTE
DREHKIPPFENSTER
TURN AND TILT WINDOW

(**) OPTIONEEL EN OPTION FAKULTATIV OPTIONAL	VB	VLEUGELBREEDTE LARGEUR VANTAIL BREITE FLUGEL WIDTH SASH
	VH	VLEUGELHOOGTE HAUTEUR D'OUVRANT FLUGEL HOHE VENT HEIGHT



PROFIELEN / PROFILES / PROFILES / PROFILS

ML010		2		B
		2		H
ML720		2		VB = B-30
		2		VH = H-30
GL*		2		VB-90
		2		VH-120

ML060		2		B-52.4
		2		H-52.4

OF / OU / ODER / OR

ACML061	2B+2H
---------	-------

OPTIONEEL / EN OPTION / FAKULTATIV / OPTIONAL(*)

RS657		1		B
-------	--	---	--	---

OF / OU / ODER / OR

ACRS300	B
---------	---

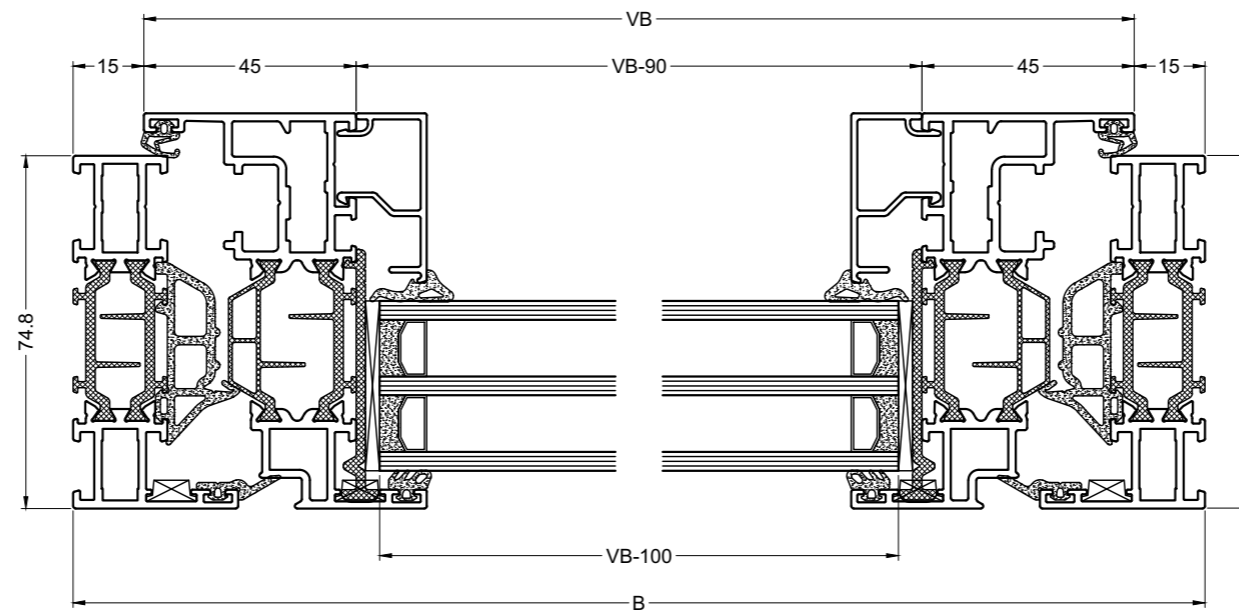
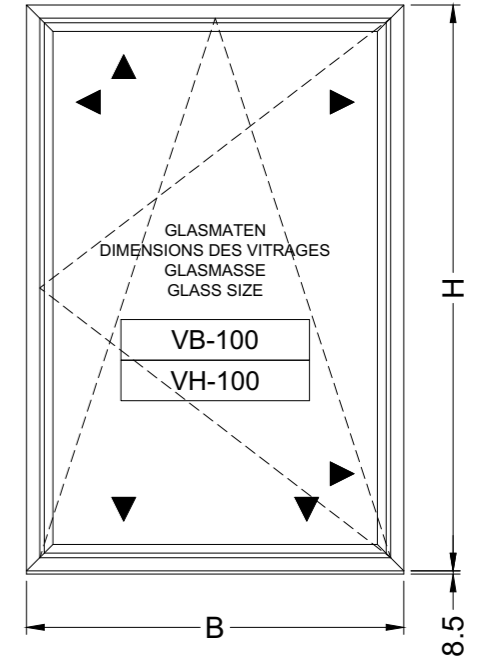
TOEBEHOREN / ACCESSOIRES ZUBEHÖRTEILE / ACCESSORIES

(1) ACML010A(X)	4
(1) ACML010B(X)	4
ACML720A	4
ACML720B	4
(**) ACUN023	8
(**) ACUN021	8
▼ ACML057	6
(*) ACGSL045	# >>> F

ACML160	4
ACML060	2B+2H
ACUN132	2B+2H
ACVG131N	2B+2H
ACUN033 (3 - 5 mm)	2B+2H
ACUN036 (6 - 8 mm)	2B+2H

(X) OPTIONEEL / EN OPTION FAKULTATIV / OPTIONAL

(1) ACUN163	16
-------------	----



DRAAIKIP_RAAM-ML010-ML720



DRAAIKIPRAAM
FENETRE OSCILLO-BATTANTE
DREHKIPPFENSTER
TURN AND TILT WINDOW

OPTIONEEL EN OPTION FAKULTATIV OPTIONAL	VB	VLEUGELBREEDTE LARGEUR VANTAIL BREITE FLUGEL WIDTH SASH
	VH	VLEUGELHOOGTE HAUTEUR D'OUVRANT FLUGEL HOHE VENT HEIGHT

PROFIELEN / PROFILES / PROFILES / PROFILS

ML810		2		B
		2		H
ML820N		2		VB = B-30
		2		VH = H-30
GL*		2		VB-80
		2		VH-110

ML060		2		B-52.4
		2		H-52.4

OF / OU / ODER / OR

ACML061	2B+2H
---------	-------

OPTIONEEL / EN OPTION / FAKULTATIV / OPTIONAL(*)

ML857		1		B
-------	--	---	--	---

OF / OU / ODER / OR

ACML869	B
---------	---

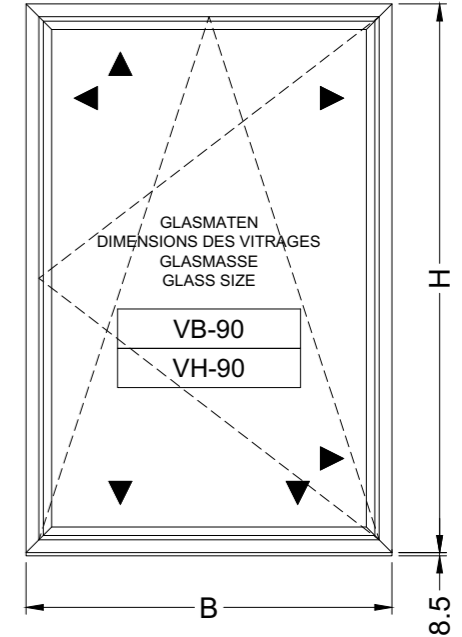
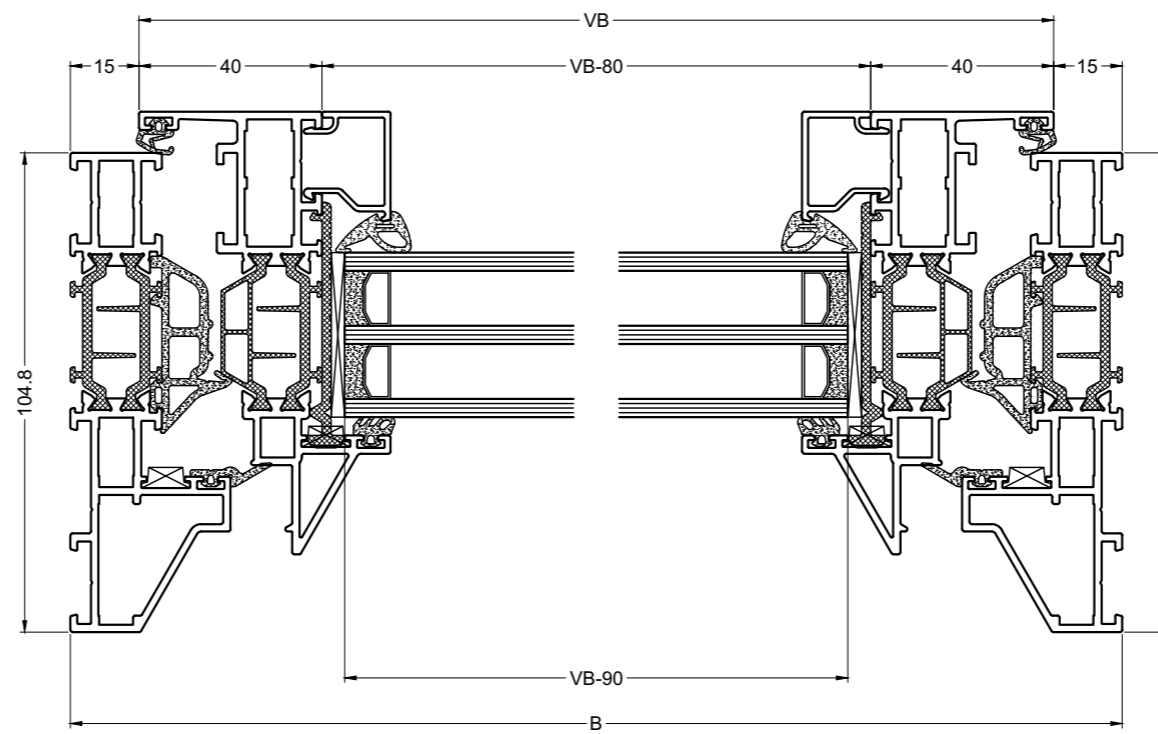
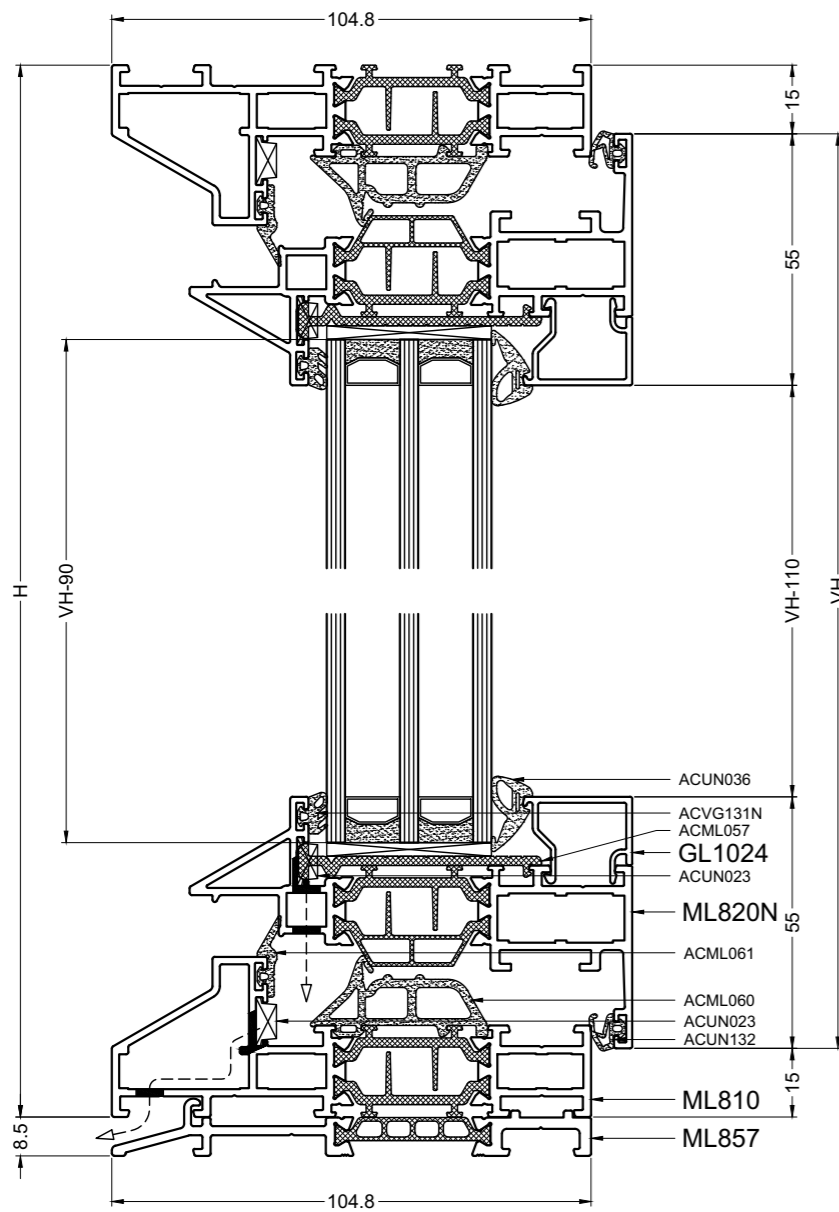
TOEBEHOREN / ACCESSOIRES ZUBEHÖRTEILE / ACCESSORIES

(1) ACML010A(X)	4
(1) ACML010B(X)	4
(2) ACML020A(X)	4
(1) ACML020B(X)	4
(**) ACUN023	8
(**) ACUN021	8
▼ ACML057	6
(*) ACGSL045	# >>> F

ACML160	4
ACML060	2B+2H
ACUN132	2B+2H
ACVG131N	2B+2H
ACUN033 (3 - 5 mm)	2B+2H
ACUN036 (6 - 8 mm)	2B+2H

(X) OPTIONEEL / EN OPTION FAKULTATIV / OPTIONAL

(1) ACUN163	24
(2) ACUN159	8



DRAAIKIP_RAAM-ML810-ML820N

DRAAIKIPRAAM
FENETRE OSCILLO-BATTANTE
DREHKIPPFENSTER
TURN AND TILT WINDOW

(**) OPTIONEEL EN OPTION FAKULTATIV OPTIONAL	VB	VLEUGELBREEDTE LARGEUR VANTAIL BREITE FLUGEL WIDTH SASH
	VH	VLEUGELHOOGTE HAUTEUR D'OUVRANT FLUGEL HOHE VENT HEIGHT

PROFIELEN / PROFILES / PROFILES / PROFILS

ML910		2		B
		2		H
ML920		2		VB = B-30
		2		VH = H-30
GL*		2		VB-80
		2		VH-110

OPTIONEEL / EN OPTION / FAKULTATIV / OPTIONAL(*)

RS657		1		B
OF / OU / ODER / OR				
ACRS300			B	

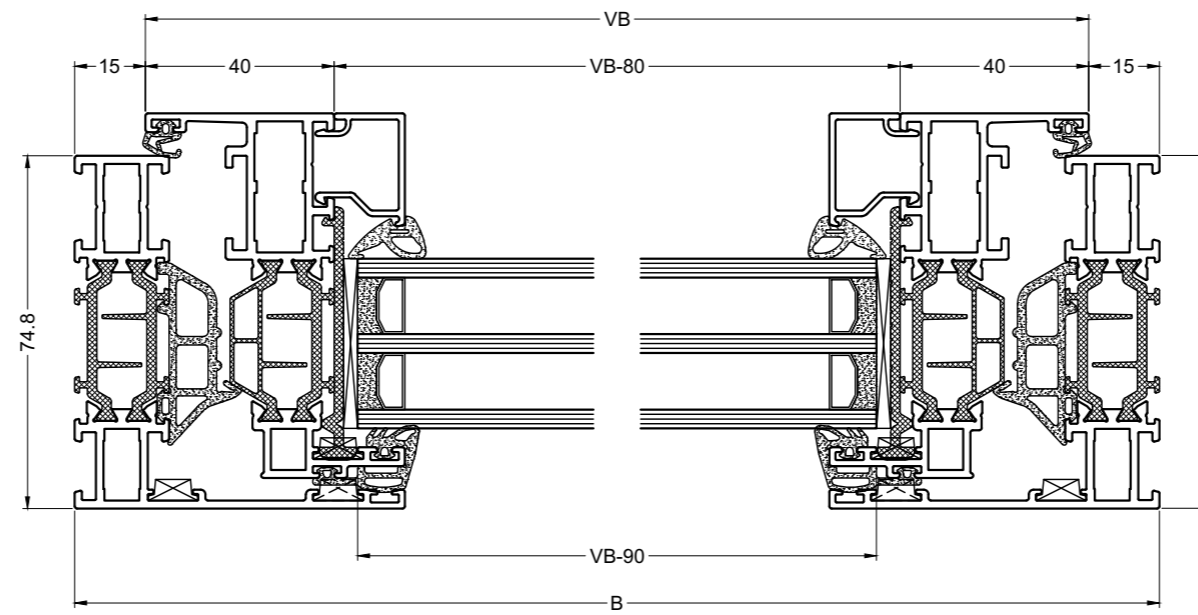
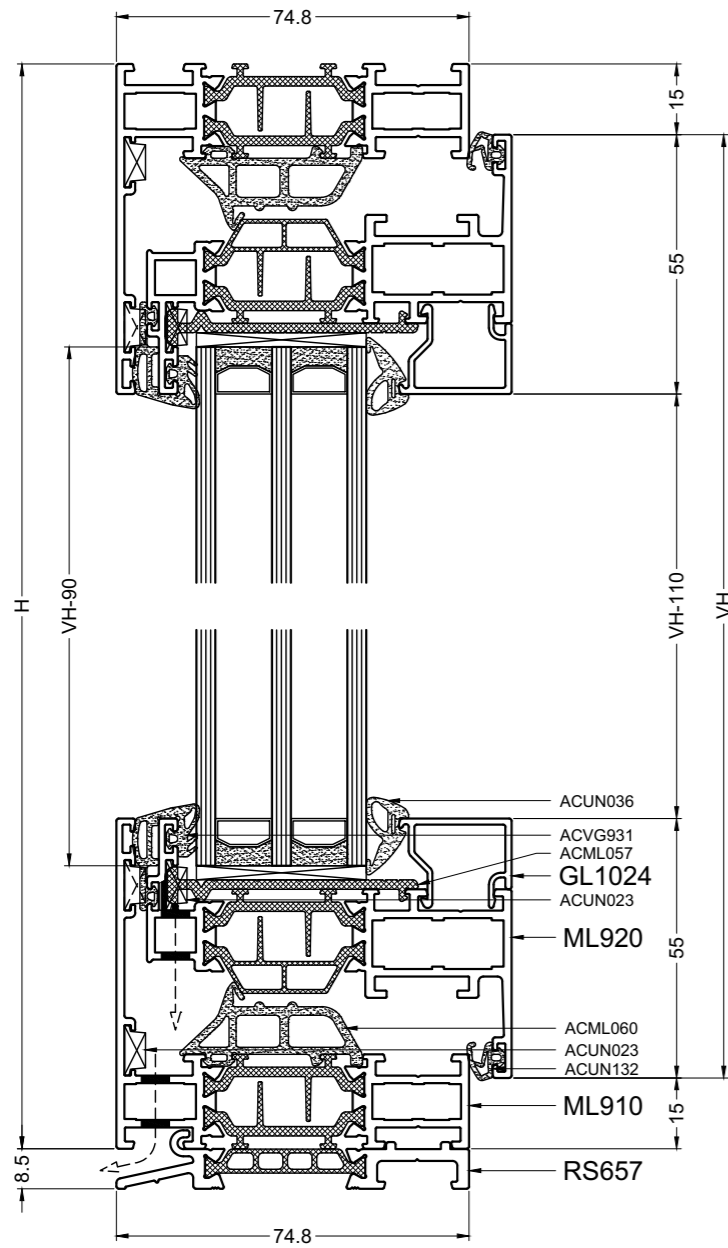
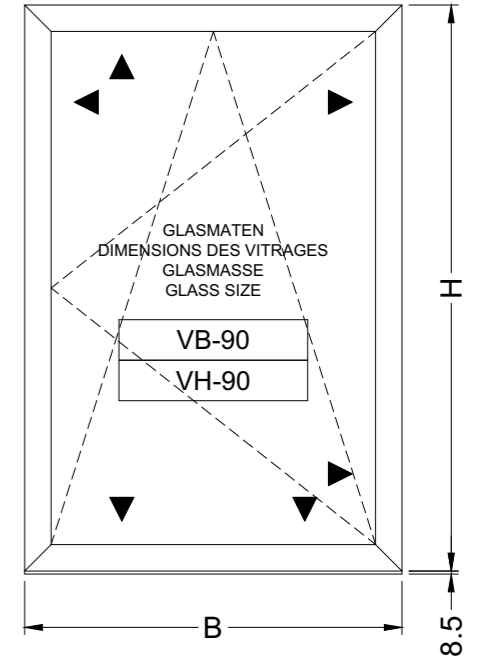
TOEBEHOREN / ACCESSOIRES ZUBEHÖRTEILE / ACCESSORIES

(1) ACML010A(X)	4
(1) ACML010B(X)	4
(2) ACML020A(X)	4
(1) ACML020B(X)	4
(**) ACUN023	8 (12)
(**) ACUN021	8
▼ ACML057	6
(*) ACGLS045	# >>> F

ACML160	4
ACML060	2B+2H
ACUN132	2B+2H
ACML931	2B+2H
ACUN033 (3 - 5 mm)	2B+2H
ACUN036 (6 - 8 mm)	

(X) OPTIONEEL / EN OPTION FAKULTATIV / OPTIONAL

(1) ACUN163	24
(2) ACUN159	8



DRAAIKIP_RAAM-ML910



SAMENGESTELD RAAM MET DRAAIKIP
 FENETRE COMPOSEE AVEC FONCTION OSCILLO-BATTANT
 FENSTER MIT FESTEM PFOSTEN MIT DREHKIPP-FUNKTION
 COMBINED WINDOW WITH TURN AND TILT FUNCTION

(**) OPTIONEEL EN OPTION FAKULTATIV OPTIONAL	VB	VLEUGELBREEDTE LARGEUR VANTAIL BREITE FLÜGEL WIDTH SASH
	VH	VLEUGELHOOGTE HAUTEUR D'OUVRANT FLÜGEL HOHE VENT HEIGHT

PROFIELEN / PROFILES / PROFILS / PROFILS

ML010		2		B
		2		H
ML020		2		VB = B1-20
		2		VH = H-30
ML030		1		H-40
GL*		2		VB-80
		2		VH-110
		2		B2-30
		2		H-70

ML060		2		B1-42.4
		2		H-52.4

OF / OU / ODER / OR

ACML061	2B1+2H
---------	--------

OPTIONEEL / EN OPTION / FAKULTATIV / OPTIONAL(*)

RS657		1		B
-------	--	---	--	---

OF / OU / ODER / OR

ACRS300	B
---------	---

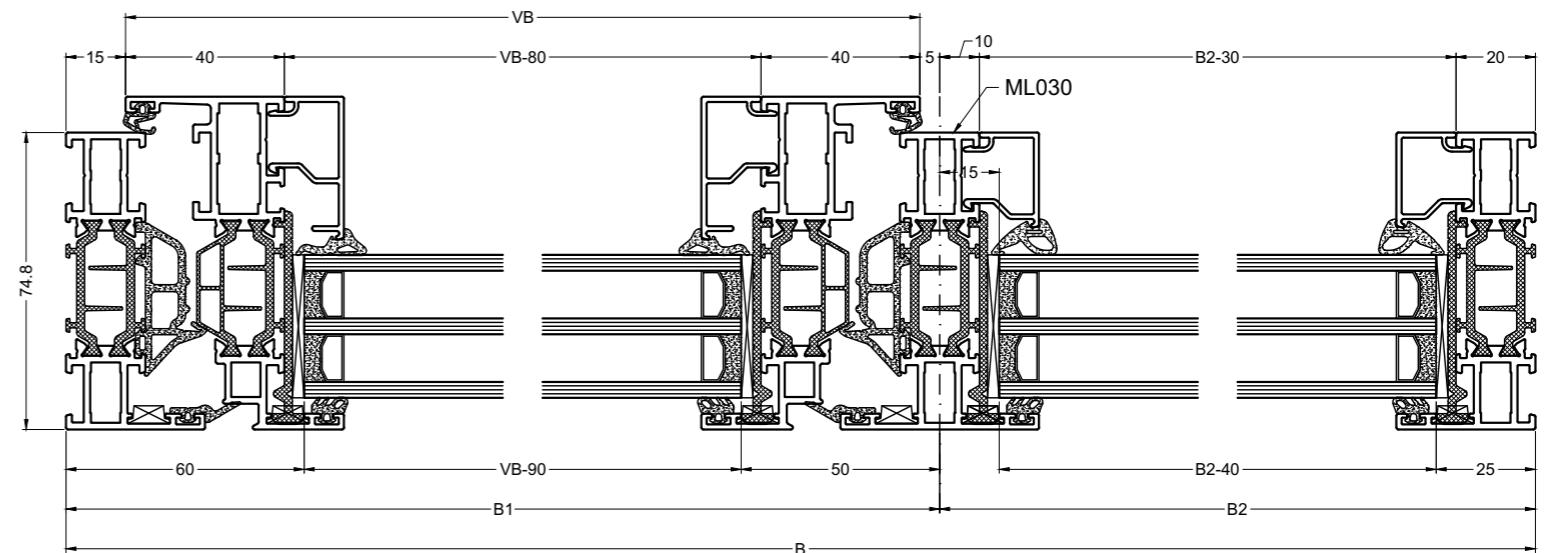
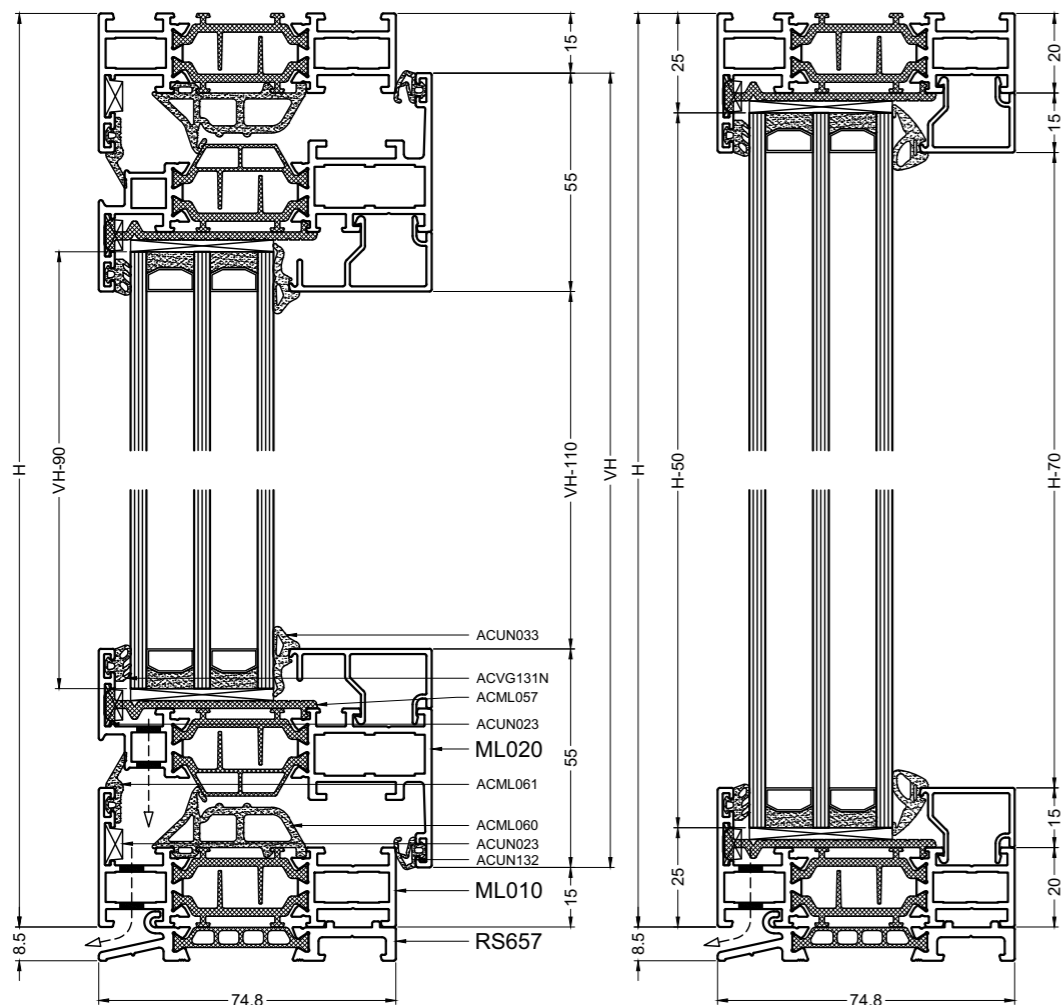
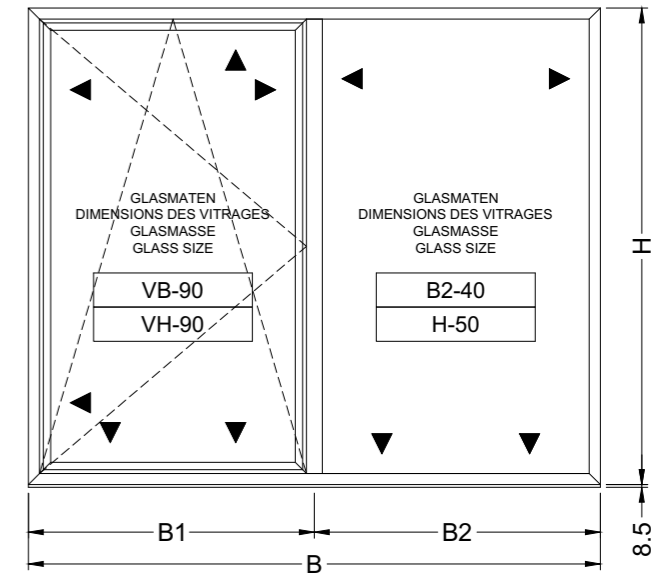
TOEBEHOREN / ACCESSOIRES
 ZUBEHÖRTEILE / ACCESSORIES

(1) ACML010A(X)	4
(1) ACML010B(X)	4
(2) ACML020A(X)	4
(1) ACML020B(X)	4
ACML030A	2
ACML030B	2
(**) ACUN023	12
(**) ACUN021	8
▼ ACML057	10
(*) ACGSL045	# >>> F

ACML160	4
ACML060	2B1+2H
ACUN132	2B1+2H
ACVG131N	2B+4H
ACUN033 (3 - 5 mm)	2B+4H
ACUN036 (6 - 8 mm)	2B+4H

(X) OPTIONEEL / EN OPTION
 FAKULTATIV / OPTIONAL

(1) ACUN163	24
(2) ACUN159	8



SAMENGESTELD_DRAAIKIP_RAAM-ML010

SAMENGESTELD RAAM MET DRAAIKIP
 FENETRE COMPOSEE AVEC FONCTION OSCILLO-BATTANT
 FENSTER MIT FESTEM PFOSTEN MIT DREHKIPP-FUNKTION
 COMBINED WINDOW WITH TURN AND TILT FUNCTION

(**) OPTIONEEL EN OPTION FAKULTATIV OPTIONAL	VB	VLEUGELBREEDTE LARGUEUR VANTAL BREITE FLUGEL WIDTH SASH
	VH	VLEUGELHOOGTE HAUTEUR D'OUVRANT FLUGEL HOHE VENT HEIGHT

PROFIELEN / PROFILES / PROFILS / PROFILS

ML810		2		B
		2		H
ML820NN		2		VB = B1-20
		2		VH = H-30
ML830		1		H-31.8
GL*		2		VB-80
		2		VH-110
		2		B2-30
		2		H-70

ML060		2		B1-42.4
		2		H-52.4

OF / OU / ODER / OR

ACML061	2B1+2H
---------	--------

OPTIONEEL / EN OPTION / FAKULTATIV / OPTIONAL(*)

ML857		1		B
-------	--	---	--	---

OF / OU / ODER / OR

ACML869	B
---------	---

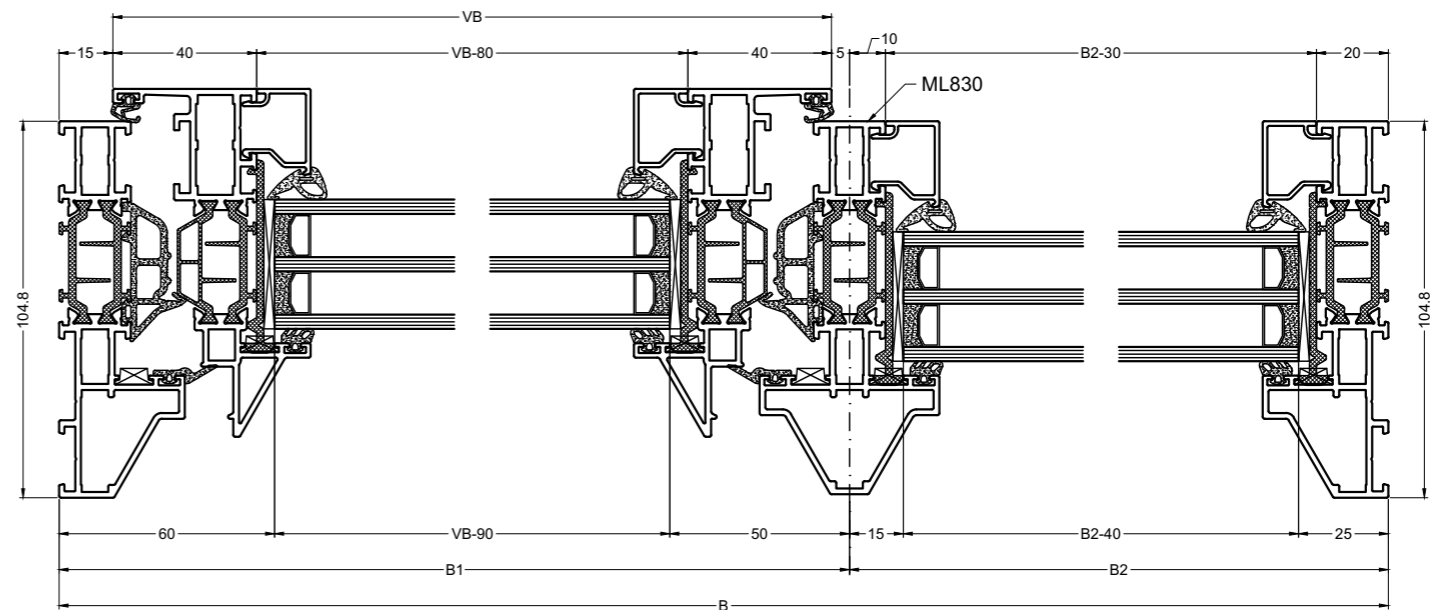
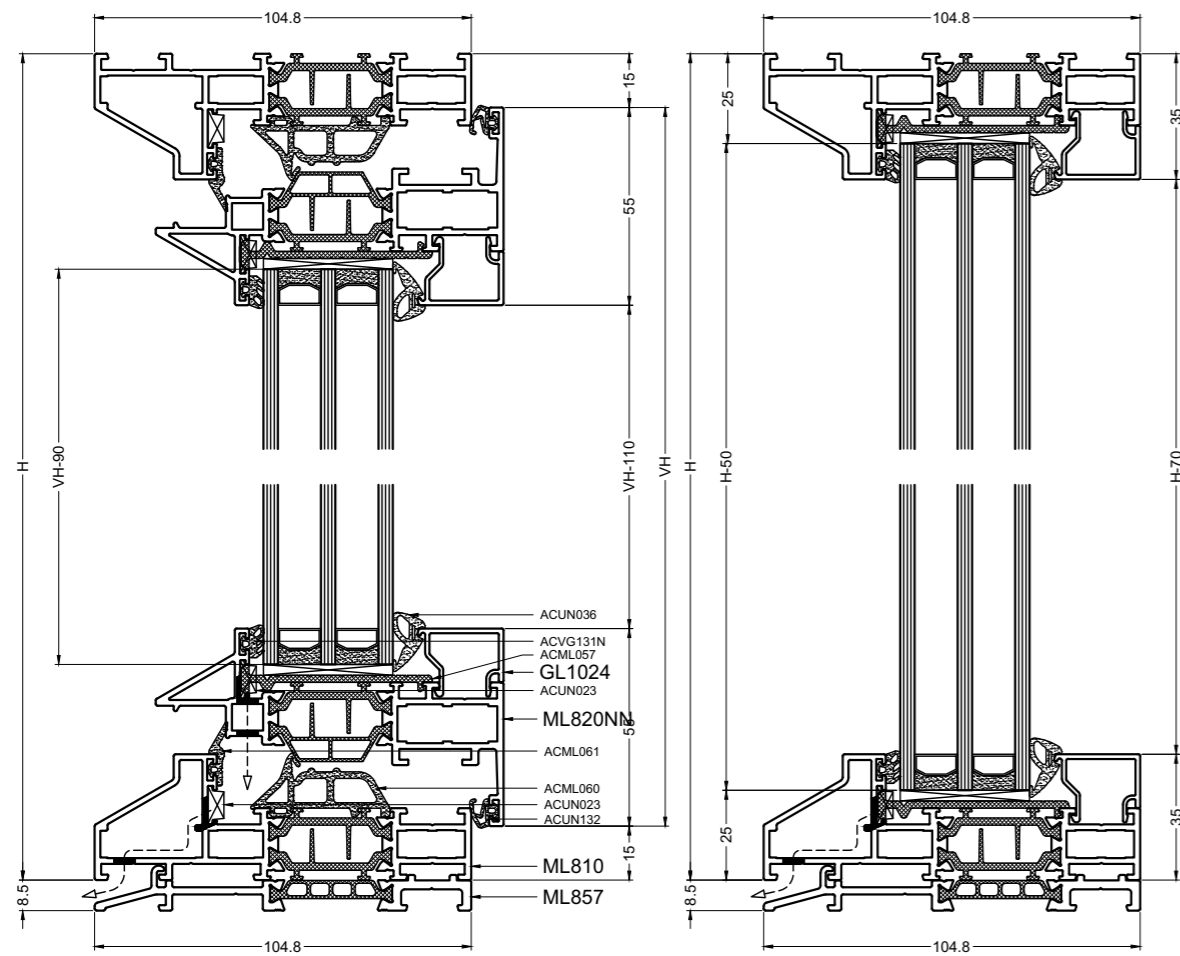
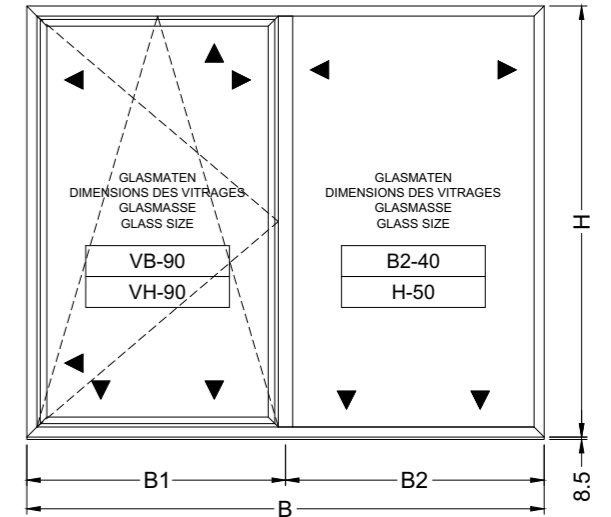
TOEBEHOREN / ACCESSOIRES
 ZUBEHOORTEILE / ACCESSORIES

(1) ACML010A(X)	4
(1) ACML010B(X)	4
(2) ACML020A(X)	4
(1) ACML020B(X)	4
ACML030A	2
ACML030B	2
(**) ACUN023	12
(**) ACUN021	8
▼ ACML057	10
(*) ACGSL045	# >>> F

ACML160	4
ACML060	2B1+2H
ACUN132	2B1+2H
ACVG131N	2B+4H
ACUN033 (3 - 5 mm)	2B+4H
ACUN036 (6 - 8 mm)	

(X) OPTIONEEL / EN OPTION
 FAKULTATIV / OPTIONAL

(1) ACUN163	24
(2) ACUN159	8



DUBBEL DRAAIRAAM MET VAST T-PROFIEL
 FENETRE DOUBLE OUVRANT AVEC TRAVERSE FIXE
 DOPPELTES DREHFENSTER MIT FESTER SPROSSE
 DOUBLE SIDE-HUNG WINDOW WITH FIXED TRANSOM-MULLION

(**) OPTIONEEL
 EN OPTION
 FAKULTATIV
 OPTIONAL

VB VLEUGELBREEDTE
 LARGEUR VANTAIL
 BREITE FLÜGEL
 WIDTH SASH

VH VLEUGELHOOGTE
 HAUTEUR D'OUVRANT
 FLÜGEL HOHE
 VENT HEIGHT

PROFIELEN / PROFILES / PROFILI / PROFILS

ML810		2		B
		2		H
ML820N		2		VB1 = B1-20
		4		VB2 = B2-20
ML830		1		H-31.8
GL*		2		VB1-80
		2		VB2-80
		4		VH-110

ML060		2		B1-42.4
		2		B2-42.4
		4		H-52.4

OF / OU / ODER / OR

ACML061	2B+4H
---------	-------

OPTIONEEL / EN OPTION / FAKULTATIV / OPTIONAL(*)

ML857		1		B
-------	--	---	--	---

OF / OU / ODER / OR

ACML869	B
---------	---

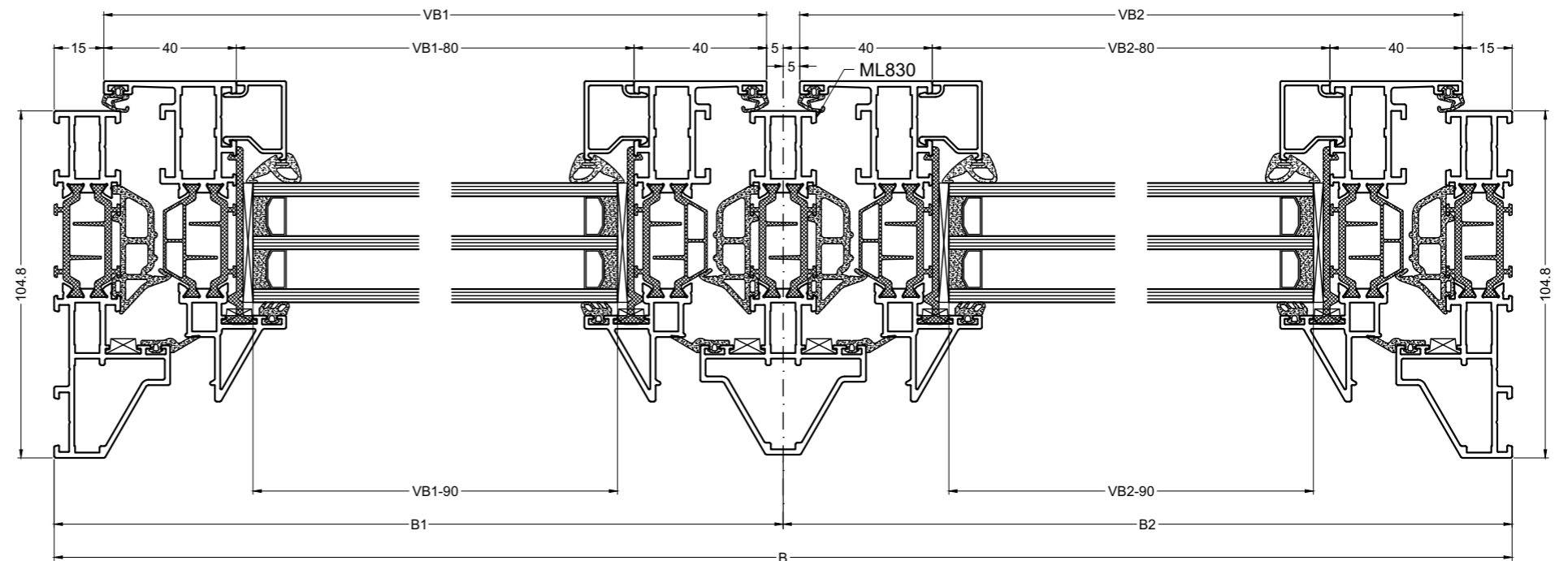
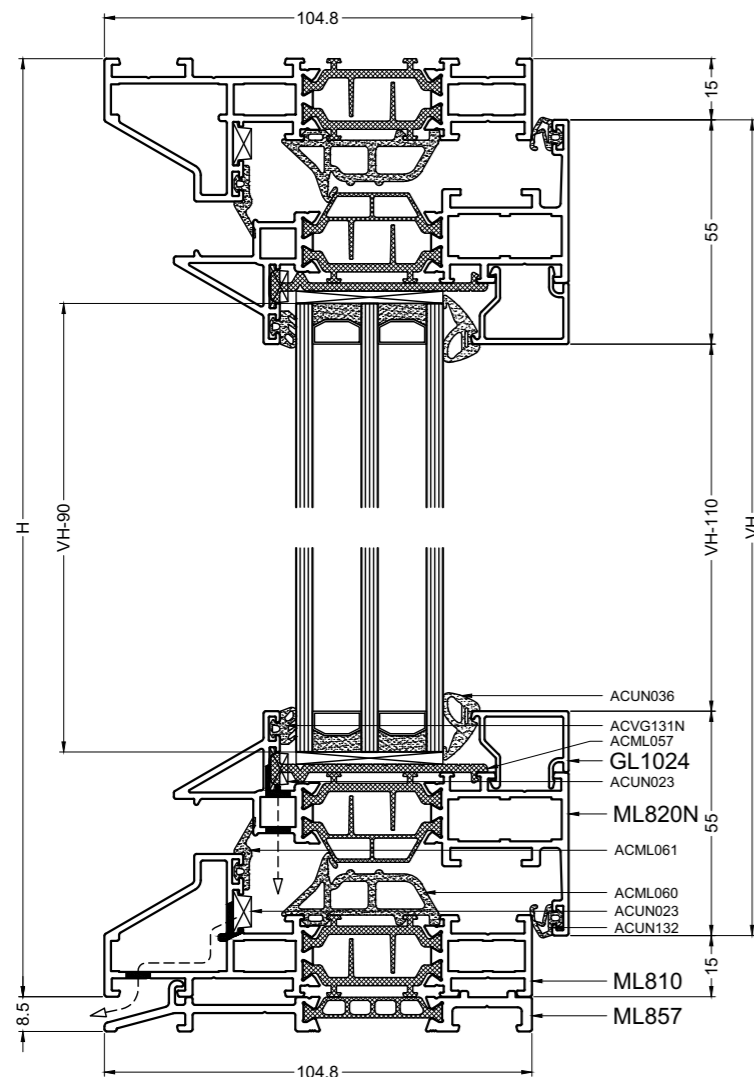
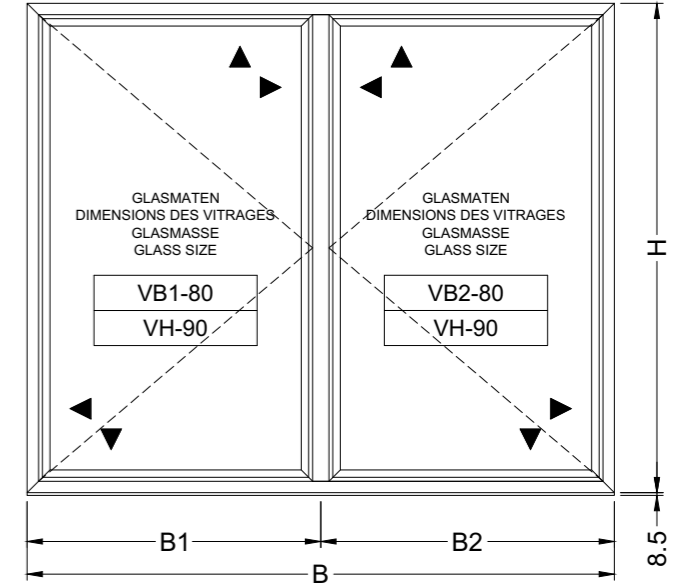
TOEBEHOREN / ACCESSOIRES
 ZUBEHÖRTEILE / ACCESSORIES

(1) ACML010A(X)	4
(1) ACML010B(X)	4
(2) ACML020A(X)	8
(1) ACML020B(X)	8
ACML030A	2
ACML030B	2
(**) ACUN023	16
(**) ACUN021	12
▼ ACML057	8
(*) ACGSL045	# >>> F

ACML160	8
ACML060	2B+4H
ACUN132	2B+4H
ACVG131N	2B+4H
ACUN033 (3 - 5 mm)	2B+4H
ACUN036 (6 - 8 mm)	2B+4H

(X) OPTIONEEL / EN OPTION
 FAKULTATIV / OPTIONAL

(1) ACUN163	32
(2) ACUN159	16



DUBBEL_DRAAI_RAAM-ML810-ML820N

STOLP-DRAAIKIPRAAM
 FENETRE DOUBLE OUVRANTE OSCILLO-BATTANTE
 STULP-DREHKIPPFENSTER
 DOUBLE CASEMENT TURN AND TILT WINDOW

(**) OPTIONEEL EN OPTION FAKULTATIV OPTIONAL	VB	VLEUGELBREEDTE LARGEUR VANTAIL BREITE FLÜGEL WIDTH SASH
	VH	VLEUGELHOOGTE HAUTEUR D'OUVRANT FLÜGEL HOHE VENT HEIGHT

PROFIELEN / PROFILES / PROFILES / PROFILS

ML010		2		B
		2		H
ML020		2		VB1 = B1-20
		2		VB2 = B2-20
		4		VH = H-30
ML040		1		VH-69
GL*		2		VB1-80
		2		VB2-80
		4		VH-110

TOEBEHOREN / ACCESSOIRES
 ZUBEHÖRTEILE / ACCESSORIES

(1) ACML010A(X)	4
(1) ACML010B(X)	4
(2) ACML020A(X)	8
(1) ACML020B(X)	8
ACML040	1
(**) ACUN023	12
(**) ACUN021	12
▼ ACML057	10
(*) ACGSL045	# >>> F

ML060		2		B-52.4
		2		H-52.4
		2		VH-69

OF / OU / ODER / OR

ACML061	2B+4H
---------	-------

OPTIONEEL / EN OPTION / FAKULTATIV / OPTIONAL(*)

RS657		1		B
-------	--	---	--	---

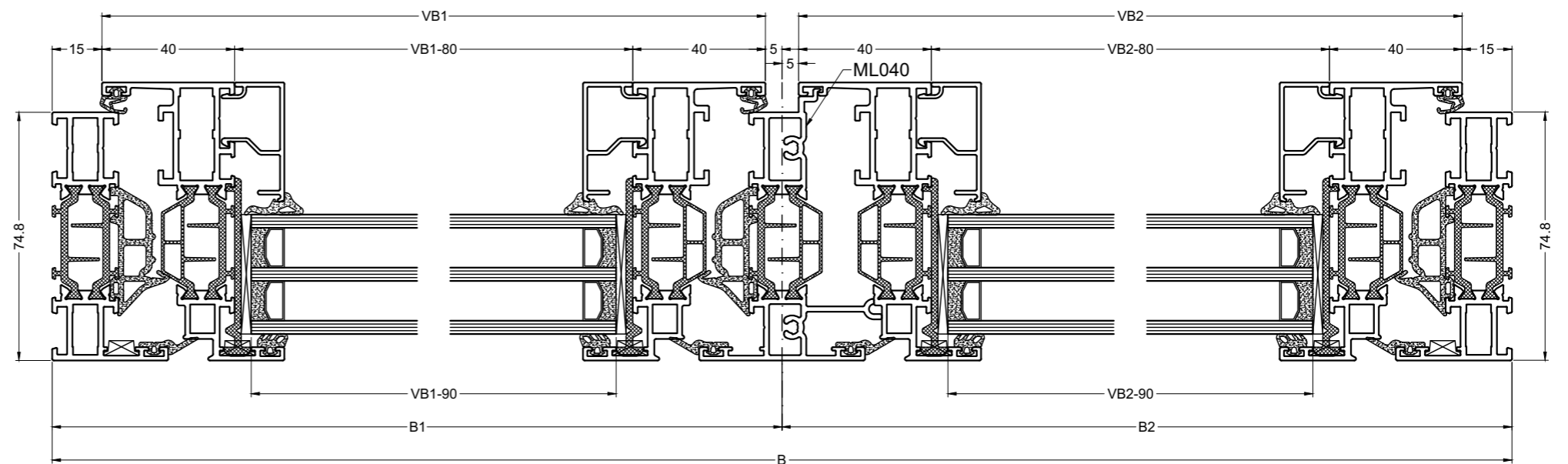
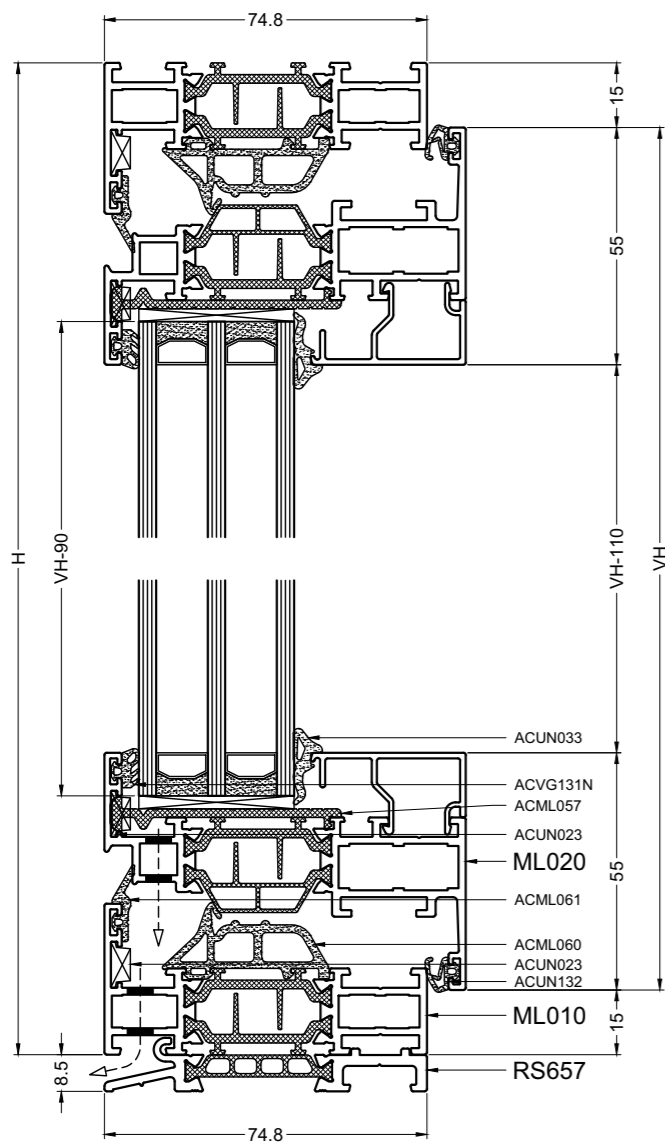
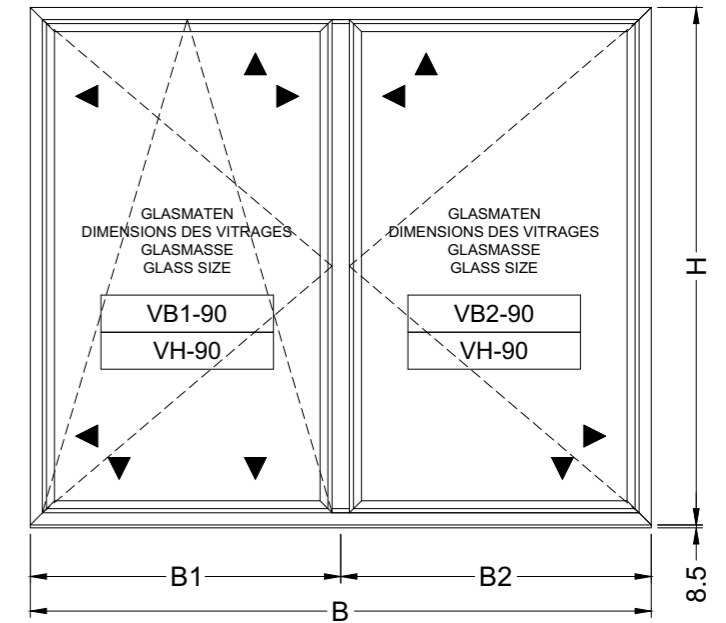
OF / OU / ODER / OR

ACRS300	B
---------	---

ACML160	4
ACML060	2B+3H
ACUN132	2B+3H
ACVG131N	2B+4H
ACUN033 (3 - 5 mm)	2B+4H
ACUN036 (6 - 8 mm)	2B+4H

(X) OPTIONEEL / EN OPTION
 FAKULTATIV / OPTIONAL

(1) ACUN163	32
(2) ACUN159	16



STOLP_DRAAIKIP_RAAM-ML010

STOLP-DRAAIKIPRAAM
 FENETRE DOUBLE OUVRANTE OSCILLO-BATTANTE
 STULP-DREHKIPPFENSTER
 DOUBLE CASEMENT TURN AND TILT WINDOW

OPTIONEEL EN OPTION FAKULTATIV OPTIONAL (**)	VB	VLEUGELBREEDTE LARGEUR VANTAIL BREITE FLÜGEL WIDTH SASH VLEUGELHOOGTE HAUTEUR D'OUVRANT FLÜGEL HOHE VENT HEIGHT
	VH	VLEUGELHOOGTE HAUTEUR D'OUVRANT FLÜGEL HOHE VENT HEIGHT

PROFIELEN / PROFILES / PROFILS / PROFILS

ML810		2		B
		2		H
ML820N		2		VB1 = B1-20
		2		VB2 = B2-20
		4		VH = H-30
ML840		1		VH-69
		2		VB1-80
GL*		2		VB2-80
		2		VH-110
		4		

ML060		2		B-52.4
		2		H-52.4
		2		VH-69

OF / OU / ODER / OR

ACML061	2B+4H
---------	-------

OPTIONEEL / EN OPTION / FAKULTATIV / OPTIONAL(*)

ML857		1		B
-------	--	---	--	---

OF / OU / ODER / OR

ACML869	B
---------	---

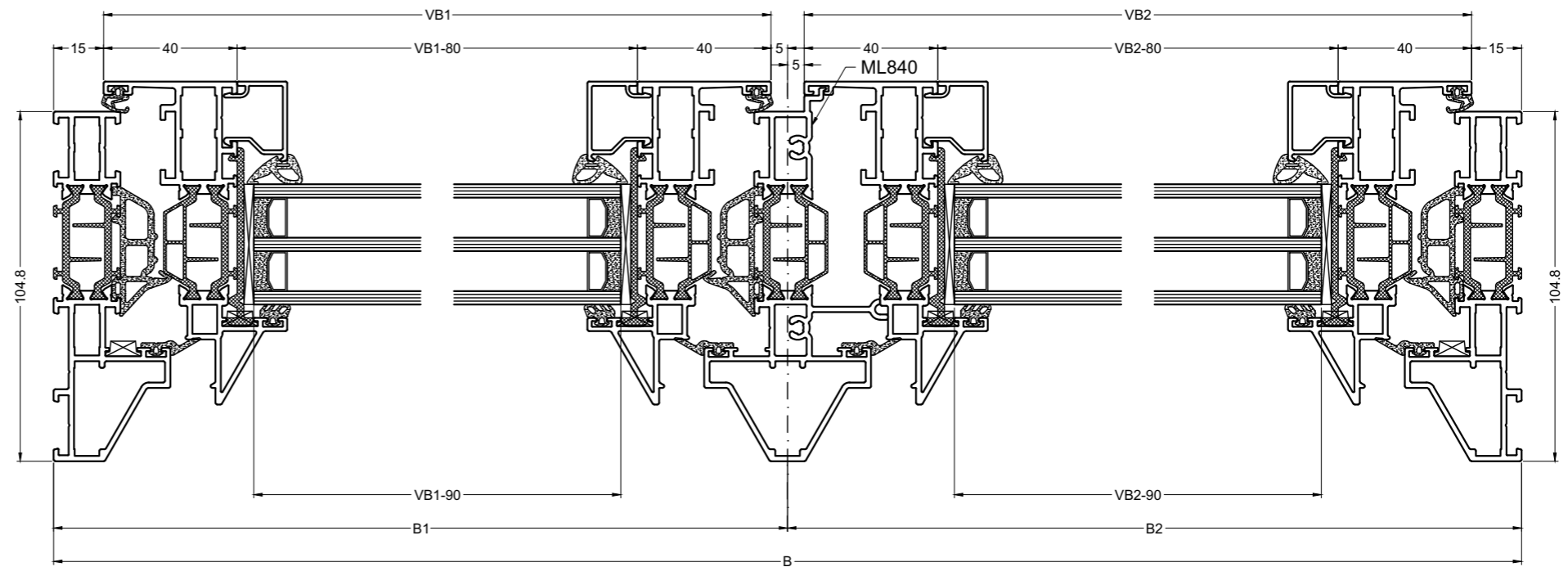
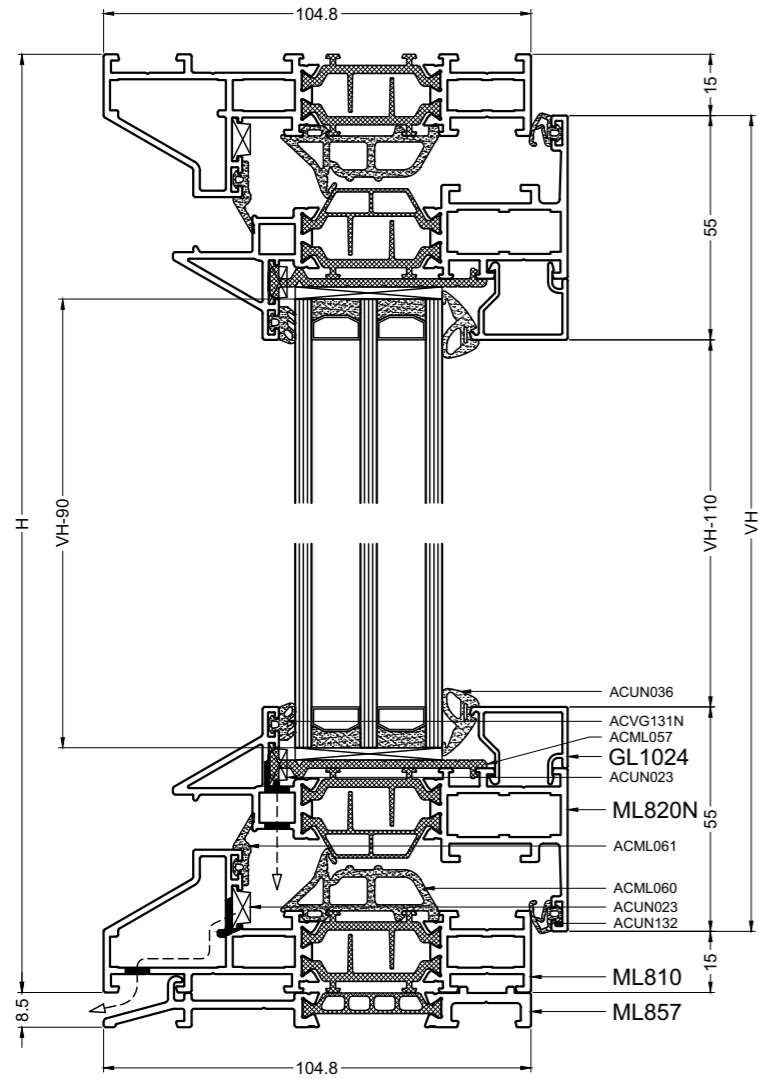
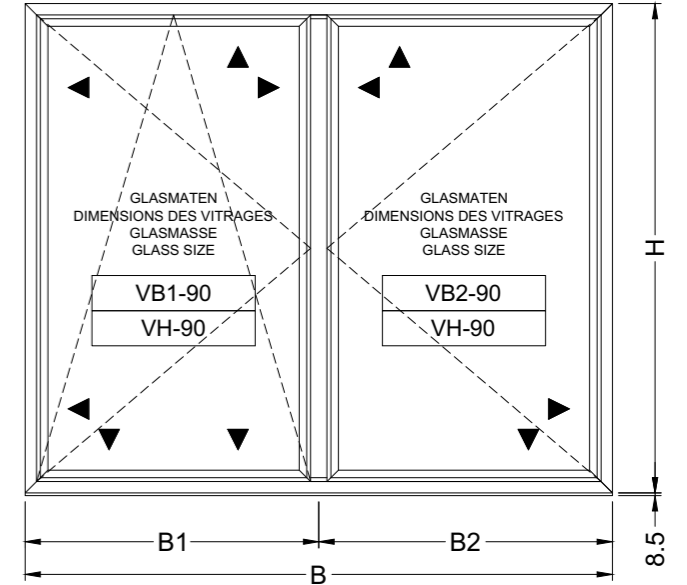
TOEBEHOREN / ACCESSOIRES
 ZUBEHÖRTEILE / ACCESSORIES

(1) ACML010A(X)	4
(1) ACML010B(X)	4
(2) ACML020A(X)	8
(1) ACML020B(X)	8
ACML040	1
ACML840	2
(**) ACUN023	12
(**) ACUN021	12
▼ ACML057	10
(*) ACGSL045	# >>> F

ACML160	4
ACML060	2B+3H
ACUN132	2B+3H
ACVG131N	2B+4H
ACUN033 (3 - 5 mm)	2B+4H
ACUN036 (6 - 8 mm)	

(X) OPTIONEEL / EN OPTION
 FAKULTATIV / OPTIONAL

(1) ACUN163	32
(2) ACUN159	16



STOLP_DRAAIKIP_RAAM-ML810-ML820N

STOLP-DRAAIKIPRAAM (ZT)
 FENETRE DOUBLE OUVRANTE OSCILLO-BATTANTE (ZT)
 STULP-DREHKIPPFENSTER (ZT)
 DOUBLE CASEMENT TURN AND TILT WINDOW (ZT)

OPTIONEEL
 EN OPTION
 FAKULTATIV
 OPTIONAL

PROFIELEN / PROFILES / PROFILES / PROFILS

ML010		2		B
		2		H
ML020		2		B1-6.75
		1		B2-6.75
		1		B2-6.75
		3		H-30
ML041		1		H-53
ML042		1		H-98
GL*		2		B1-86.75
		2		B2-86.75
		4		H-140

ML060		2		B-52.4
		2		H-52.4

OF / OU / ODER / OR

ACML061	2B+2H
---------	-------

OPTIONEEL / EN OPTION / FAKULTATIV / OPTIONAL(*)

RS657		1		B
-------	--	---	--	---

OF / OU / ODER / OR

ACRS300	B
---------	---

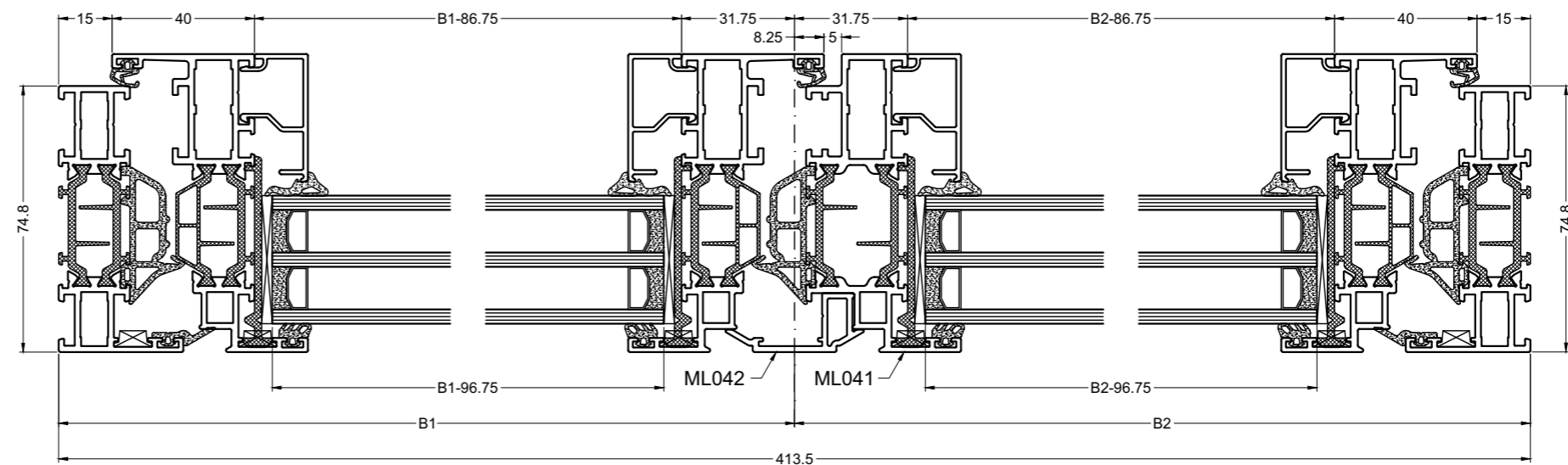
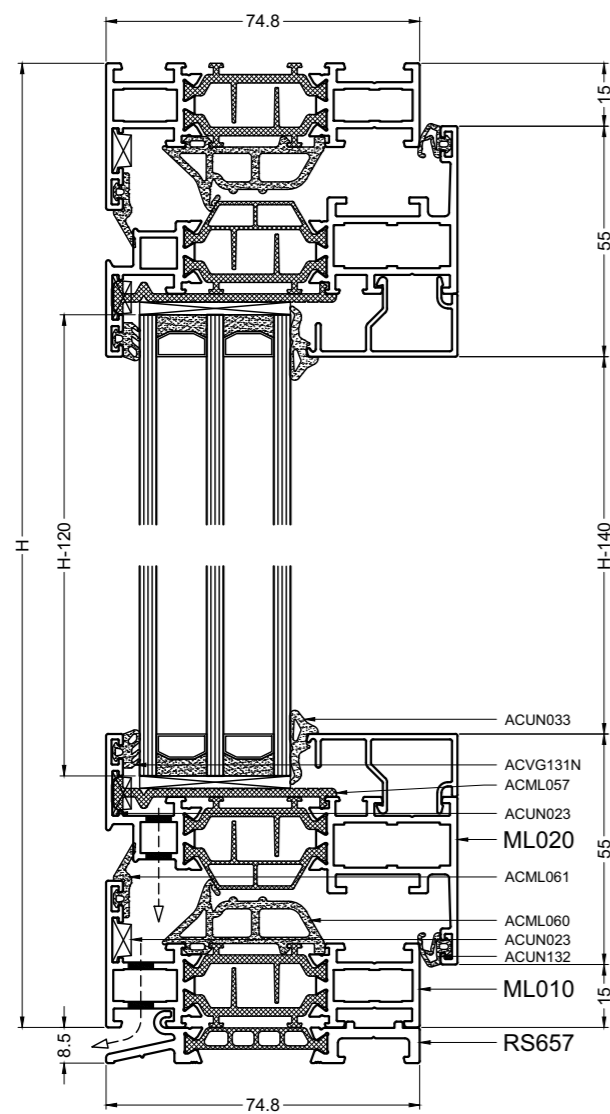
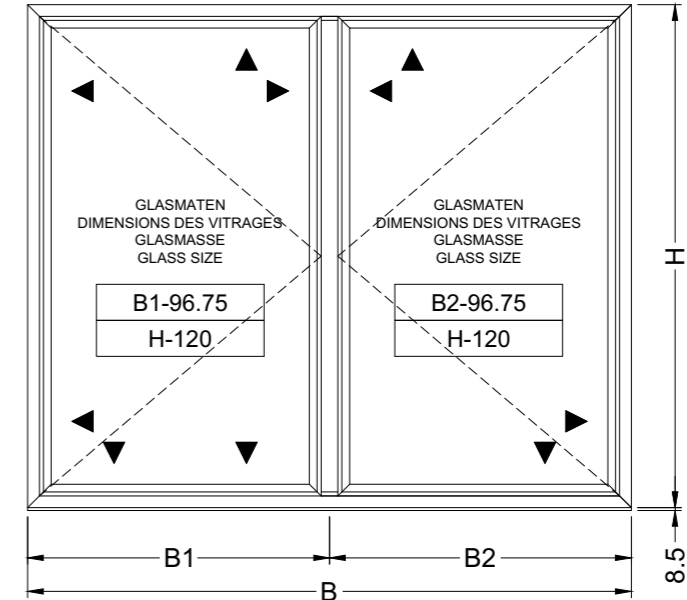
TOEBEHOREN / ACCESSOIRES
 ZUBEHORTEILE / ACCESSORIES

(1) ACML010A(X)	4
(1) ACML010B(X)	4
(2) ACML020A(X)	8
(1) ACML020B(X)	8
ACML041	1
ACML042	1
(**) ACUN023	12
(**) ACUN021	12
▼ ACML057	10
(*) ACGSL045	# >>> F

ACML160	4
ACML060	2B+3H
ACUN132	2B+3H
ACVG131N	2B+4H
ACUN033 (3 - 5 mm)	2B+4H
ACUN036 (6 - 8 mm)	

(X) OPTIONEEL / EN OPTION
 FAKULTATIV / OPTIONAL

(1) ACUN163	32
(2) ACUN159	16



STOLP_ZT_DRAAIKIP_RAAM-ML010

STOLP-DRAAIKIPRAAM (ZT)
 FENETRE DOUBLE OUVRANTE OSCILLO-BATTANTE (ZT)
 STULP-DREHKIPPFENSTER (ZT)
 DOUBLE CASEMENT TURN AND TILT WINDOW (ZT)

OPTIONEEL
 EN OPTION
 FAKULTATIV
 OPTIONAL

PROFIELEN / PROFILES / PROFILES / PROFILS

ML010		2		B
		2		H
ML720		2		B1-6.75
		1		B2-6.75
		1		B2-6.75
		3		H-30
ML741		1		H-53
ML042		1		H-98
GL*		2		B1-96.75
		2		B2-96.75
		4		H-150

ML060		2		B-52.4
		2		H-52.4

OF / OU / ODER / OR

ACML061	2B+2H
---------	-------

OPTIONEEL / EN OPTION / FAKULTATIV / OPTIONAL(*)

RS657		1		B
-------	--	---	--	---

OF / OU / ODER / OR

ACRS300	B
---------	---

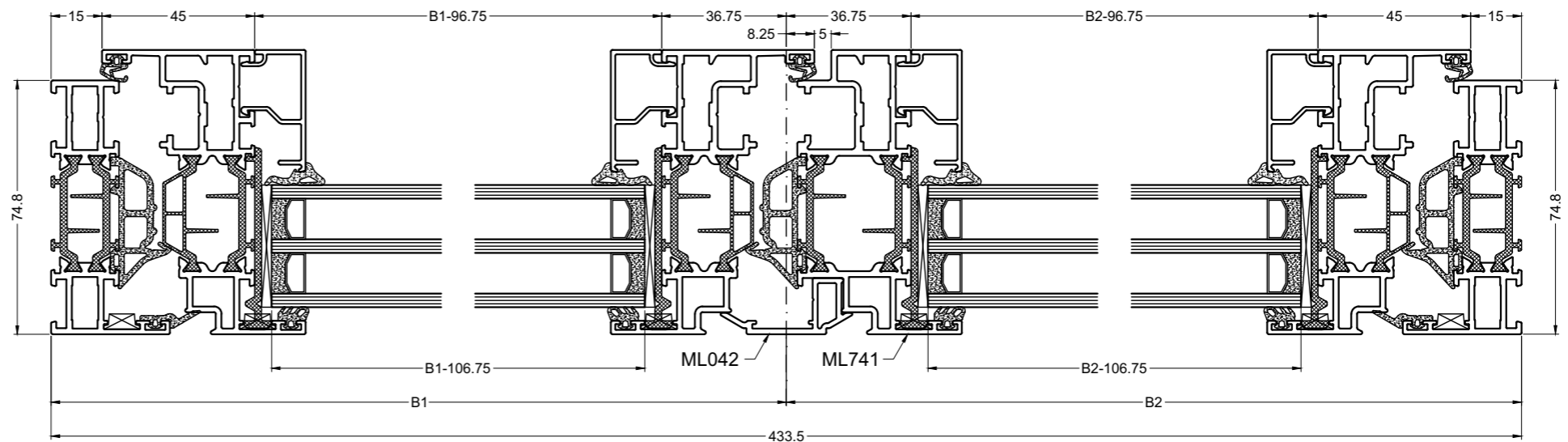
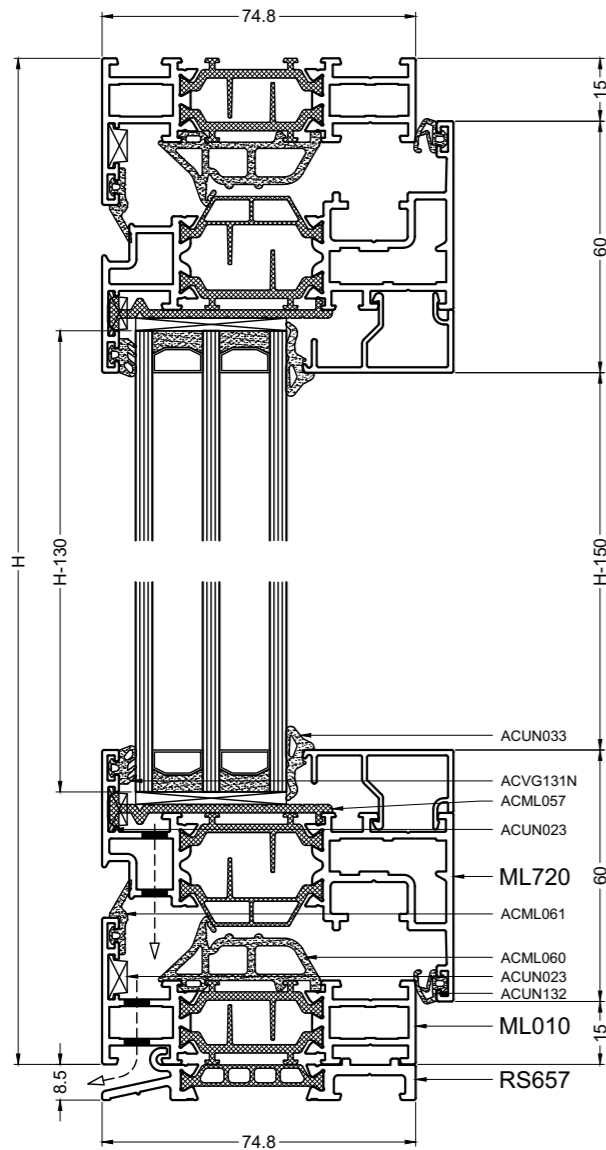
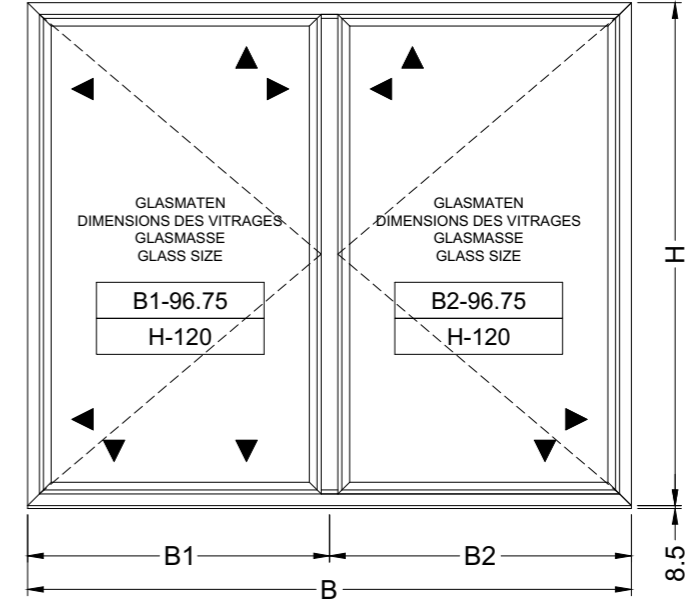
TOEBEHOREN / ACCESSOIRES
 ZUBEHORTEILE / ACCESSORIES

(1) ACML010A(X)	4
(1) ACML010B(X)	4
ACML720A	8
ACML720B	8
ACML741	1
ACML042	1
(**) ACUN023	12
(**) ACUN021	12
▼ ACML057	10
(*) ACGSL045	# >>> F

ACML160	4
ACML060	2B+3H
ACUN132	2B+3H
ACVG131N	2B+4H
ACUN033 (3 - 5 mm)	2B+4H
ACUN036 (6 - 8 mm)	

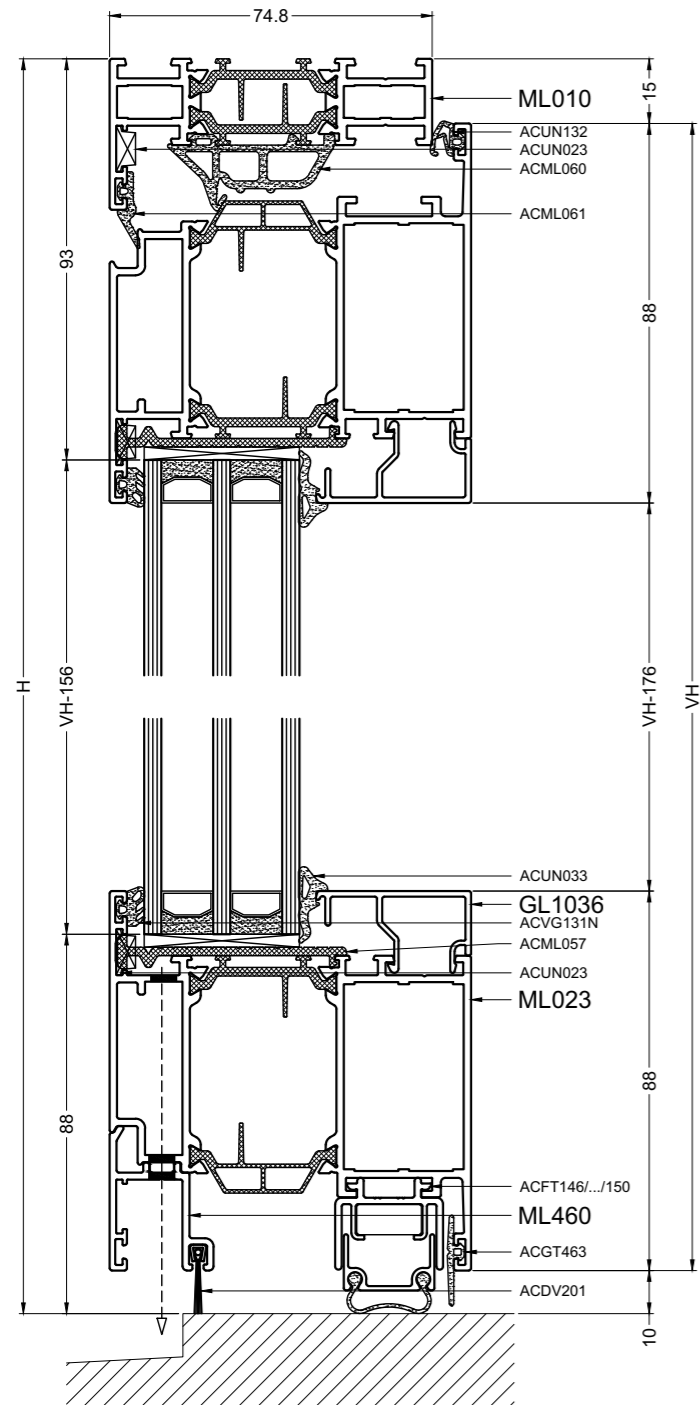
(X) OPTIONEEL / EN OPTION
 FAKULTATIV / OPTIONAL

(1) ACUN163	32
-------------	----



STOLP_ZT_DRAAIKIP_RAAM-ML010-ML720

RAAMDEUR NAAR BINNENDRAAIEND MET BORSTEL
 PORTE-FENETRE OUVRANT VERS L'INTERIEUR AVEC BROUSSE
 FENSTERTUER NACH INNEN OEFFNEND MIT BUERSTEN
 WINDOW-DOOR INWARD OPENING WITH BRUSH



(**) OPTONEEL
 EN OPTION
 FAKULTATIV
 OPTIONAL

VB VLEUGELBREEDTE
 LARGEUR VANTAIL
 BREITE FLUGEL
 WIDTH SASH
 VH VLEUGELHOOGTE
 HAUTEUR D'OUVRANT
 FLUGEL HOHE
 VENT HEIGHT

PROFIELEN / PROFILES / PROFILS / PROFILS

ML010		1		B
		1		H
		1		H
ML023		2		VB = B-30
		2		VH = H-25
ML460		1		VB-69
		2		VB-146
GL*		2		VB-146
		2		VH-176

ML060		1		B-52.4
		1		H-26.2
		1		H-26.2

OF / OU / ODER / OR

ACML061	B+2H
---------	------

OVERZICHT SCHARNIEREN, ZIE WERKTEKENINGEN
 APERCU PAUMELLES, VOIR LES DESSINS DE CONSTRUCTION
 UEBERSICHT SCHARNIERE, SIEHE KONSTRUKTIONZEICHNUNGEN
 OVERVIEW HINGES, SEE CONSTRUCTION DRAWINGS

OVERZICHT SLOTEN, ZIE SZ CATALOGUS
 APERCU SERRURES, VOIR LE CATALOGUE SZ
 OVERVIEW LOCKS, SEE SZ CATALOG
 UEBERSICHT SCHLOSSER, SIEHE SZ KATALOG

TOEBEHOREN / ACCESSOIRES ZUBEHORTEILE / ACCESSORIES

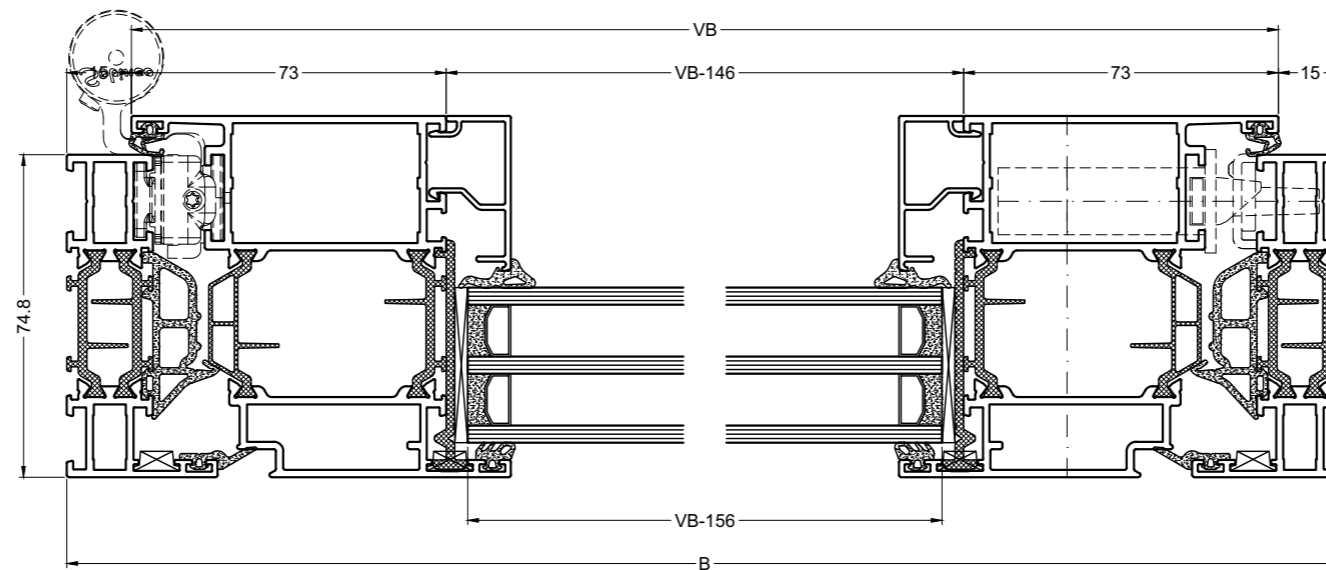
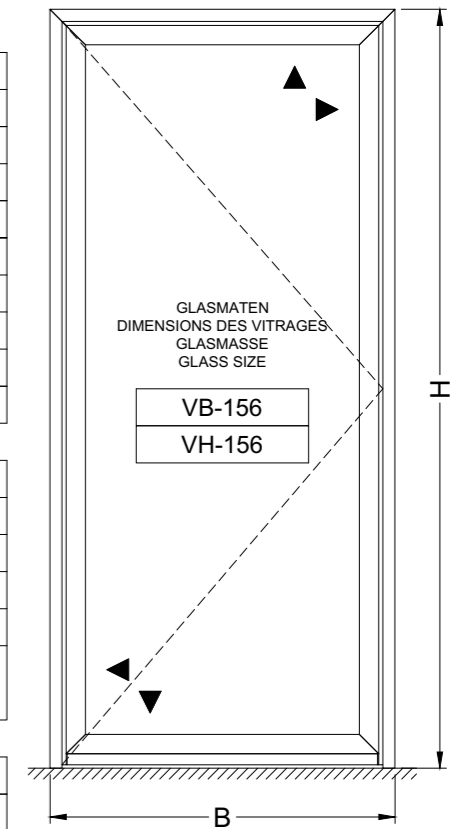
(1) ACML010A(X)	2
(1) ACML010B(X)	2
(2) ACML023A(X)	4
(1) ACML023B(X)	4
(**) ACUN023	6
(**) ACUN021	6
▼ ACML057	4
ACML460	1
ACML465	1
ACML466	1

ACML160	2
ACML060	B+2H
ACUN132	B+2H
ACGT463	B
ACVG131N	2B+2H
ACUN033 (3 - 5 mm)	2B+2H
ACUN036 (6 - 8 mm)	

ACFT145/.../150	VB-31.4
ACDV201	VB-36

(X) OPTONEEL / EN OPTION
 FAKULTATIV / OPTIONAL

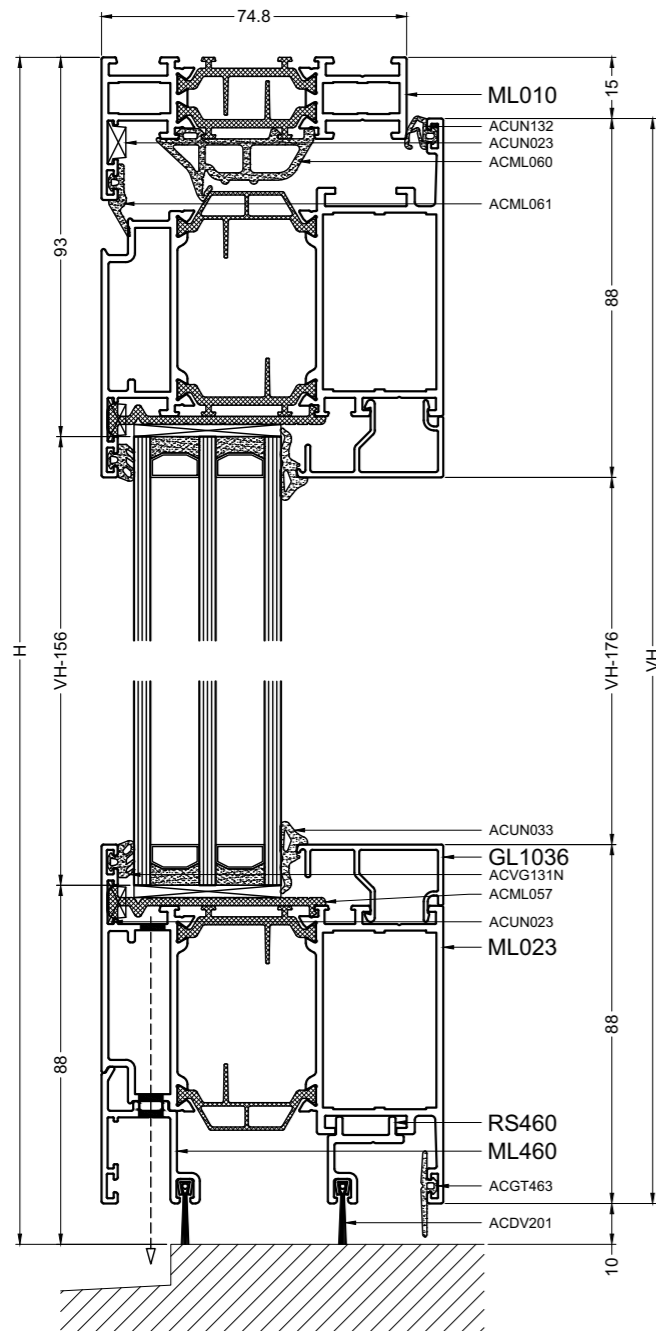
(1) ACUN163	16
(2) ACUN159	8



RAAMDEUR-ML010-ML023



RAAMDEUR NAAR BINNENDRAAIEND MET BORSTEL
 PORTE-FENETRE OUVRANT VERS L'INTERIEUR AVEC BROUSSE
 FENSTERTUER NACH INNEN OEFFNEND MIT BUERSTEN
 WINDOW-DOOR INWARD OPENING WITH BRUSH



(**) OPTIONEEL
 EN OPTION
 FAKULTATIV
 OPTIONAL

VB VLEUGELBREEDTE
 LARGEUR VANTAIL
 BREITE FLUGEL
 WIDTH SASH
VH VLEUGELHOOGTE
 HAUTEUR D'OUVRANT
 FLUGEL HOHE
 VENT HEIGHT

PROFIELEN / PROFILES / PROFILS / PROFILS

ML010		1		B
		1		H
		1		H
ML023		2		VB = B-30
		2		VH = H-25
ML460		1		VB-69
RS460		1		VB-34
GL*		2		VB-146
		2		VH-176

ML060		1		B-52.4
		1		H-26.2
		1		H-26.2

OF / OU / ODER / OR

ACML061	B+2H
---------	------

OVERZICHT SCHARNIEREN, ZIE WERKTEKENINGEN
 APERCU PAUMELLES, VOIR LES DESSINS DE CONSTRUCTION
 UEBERSICHT SCHARNIERE, SIEHE KONSTRUKTIONZEICHNUNGEN
 OVERVIEW HINGES, SEE CONSTRUCTION DRAWINGS

OVERZICHT SLOTEN, ZIE SZ CATALOGUS
 APERCU SERRURES, VOIR LE CATALOGUE SZ
 OVERVIEW LOCKS, SEE SZ CATALOG
 UEBERSICHT SCHLOSSER, SIEHE SZ KATALOG

TOEBEHOREN / ACCESSOIRES
 ZUBEHORTEILE / ACCESSORIES

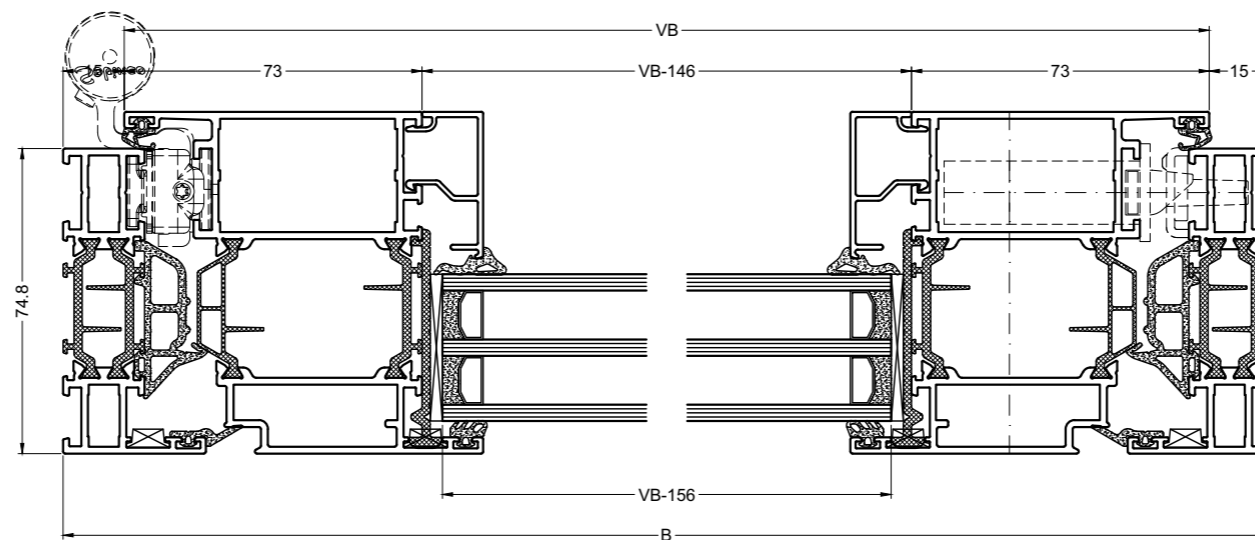
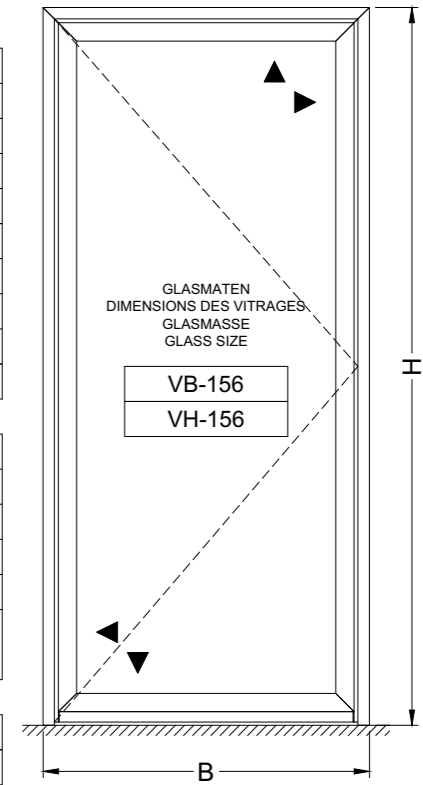
(1) ACML010A(X)	2
(1) ACML010B(X)	2
(2) ACML023A(X)	4
(1) ACML023B(X)	4
(**) ACUN023	6
(**) ACUN021	6
▼ ACML057	4
ACML460	1
ACML465	1
ACML466	1

ACML160	2
ACML060	B+2H
ACUN132	B+2H
ACGT463	B
ACVG131N	2B+2H
ACUN033 (3 - 5 mm)	2B+2H
ACUN036 (6 - 8 mm)	

ACDV201	(ML460)	VB-36
	(RS460)	VB-31.4

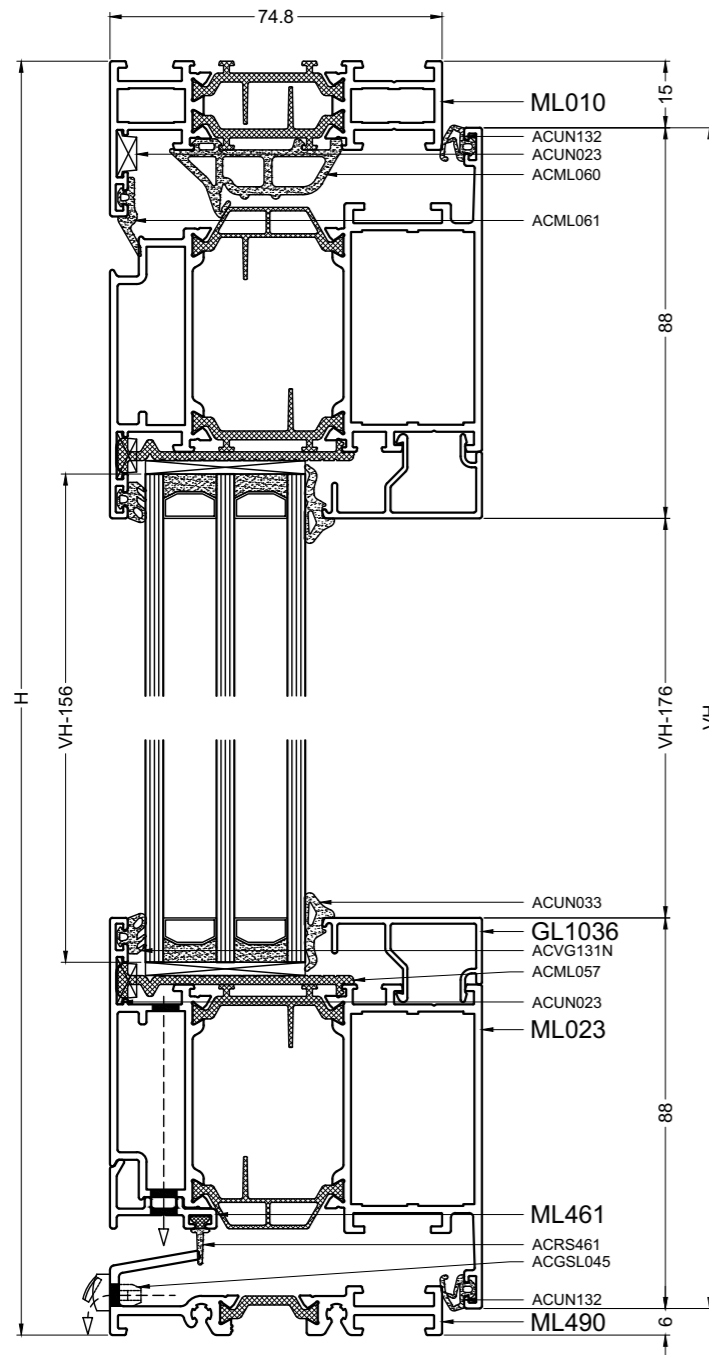
(X) OPTIONEEL / EN OPTION
 FAKULTATIV / OPTIONAL

(1) ACUN163	16
(2) ACUN159	8



RAAMDEUR-ML010-ML023 (RS460)

RAAMDEUR NAAR BINNENDRAAIEND MET AANSLAG
 PORTE-FENETRE OUVRANT VERS L'INTERIEUR AVEC BUTEE
 FENSTERTUER NACH INNEN OEFFNEND MIT ANSCHLAG
 WINDOW-DOOR INWARD OPENING WITH STOP



(**) OPTONEEL
 EN OPTION
 FAKULTATIV
 OPTIONAL

VB VLEUGELBREEDTE
 LARGEUR VANTAIL
 BREITE FLUGEL
 WIDTH SASH
VH VLEUGELHOOGTE
 HAUTEUR D'OUVRANT
 FLUGEL HOHE
 VENT HEIGHT

PROFIELEN / PROFILES / PROFILS / PROFILS

ML010		1		B
		1		H
		1		H
ML023		2		VB = B-30
		2		VH = H-21
ML461		1		VB-69
ML490		1		B-70
GL*		2		VB-146
		2		VH-176

ML060		1		B-52.4
		1		H-42.8
		1		H-42.8

OF / OU / ODER / OR

ACML061	B+2H
---------	------

OVERZICHT SCHARNIEREN, ZIE WERKTEKENINGEN
 APERCU PAUMELLES, VOIR LES DESSINS DE CONSTRUCTION
 UEBERSICHT SCHARNIERE, SIEHE KONSTRUKTIONZEICHNUNGEN
 OVERVIEW HINGES, SEE CONSTRUCTION DRAWINGS

OVERZICHT SLOTEN, ZIE SZ CATALOGUS
 APERCU SERRURES, VOIR LE CATALOGUE SZ
 OVERVIEW LOCKS, SEE SZ CATALOG
 UEBERSICHT SCHLOESSER, SIEHE SZ KATALOG

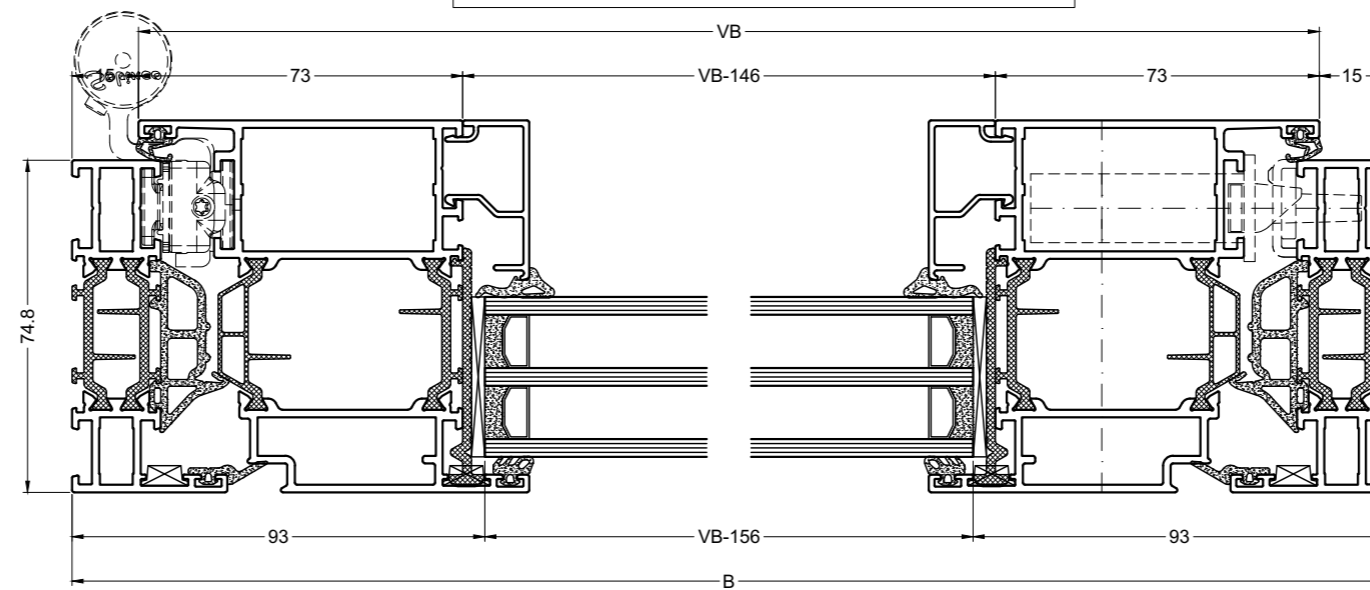
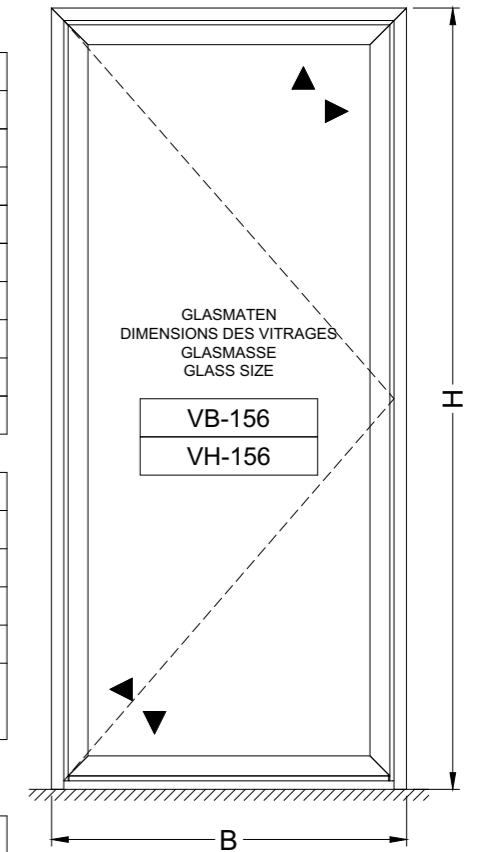
TOEBEHOREN / ACCESSOIRES
 ZUBEHORTEILE / ACCESSORIES

(1) ACML010A(X)	2
(1) ACML010B(X)	2
(2) ACML023A(X)	4
(1) ACML023B(X)	4
(**) ACUN023	6
(**) ACUN021	6
▼ ACML057	4
ACML461	1
ACML462	1
ACGSL045	# >>> F

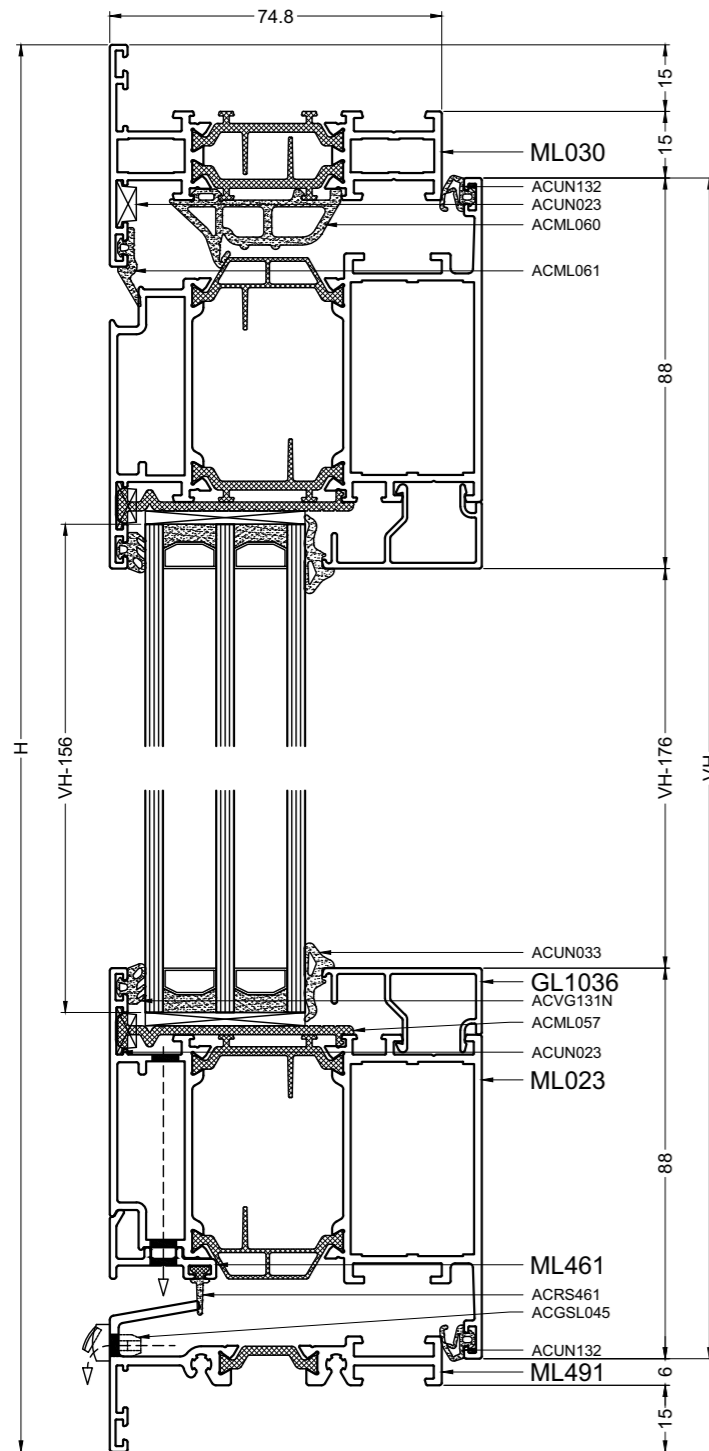
ACML160	2
ACRS461	VB-69
ACML060	B+2H
ACUN132	2B+2H
ACVG131N	2B+2H
ACUN033 (3 - 5 mm)	2B+2H
ACUN036 (6 - 8 mm)	

(X) OPTONEEL / EN OPTION
 FAKULTATIV / OPTIONAL

(1) ACUN163	16
(2) ACUN159	8



RAAMDEUR NAAR BINNENDRAAIEND MET AANSLAG
 PORTE-FENETRE OUVRANT VERS L'INTERIEUR AVEC BUTEE
 FENSTERTUER NACH INNEN OEFFNEND MIT ANSCHLAG
 WINDOW-DOOR INWARD OPENING WITH STOP



OPTIONEEL
 EN OPTION
 FAKULTATIV
 OPTIONAL

VB VLEUGELBREEDTE
 LARGEUR VANTAIL
 BREITE FLUGEL
 WIDTH SASH

VH VLEUGELHOOGTE
 HAUTEUR D'OUVRANT
 FLUGEL HOHE
 VENT HEIGHT

PROFIELEN / PROFILES / PROFILS / PROFILS

ML030		1		B
		1		H
		1		H
ML023		2		VB = B-60
		2		VH = H-51
ML461		1		VB-69
ML491		1		B-100
GL*		2		VB-146
		2		VH-176

ML060		1		B-82.4
		1		H-72.8
		1		H-72.8

OF / OU / ODER / OR

ACML061	B+2H
---------	------

OVERZICHT SCHARNIEREN, ZIE WERKTEKENINGEN
 APERCU PAUMELLES, VOIR LES DESSINS DE CONSTRUCTION
 UEBERSICHT SCHARNIERE, SIEHE KONSTRUKTIONZEICHNUNGEN
 OVERVIEW HINGES, SEE CONSTRUCTION DRAWINGS

OVERZICHT SLOTEN, ZIE SZ CATALOGUS
 APERCU SERRURES, VOIR LE CATALOGUE SZ
 OVERVIEW LOCKS, SEE SZ CATALOG
 UEBERSICHT SCHLOSSER, SIEHE SZ KATALOG

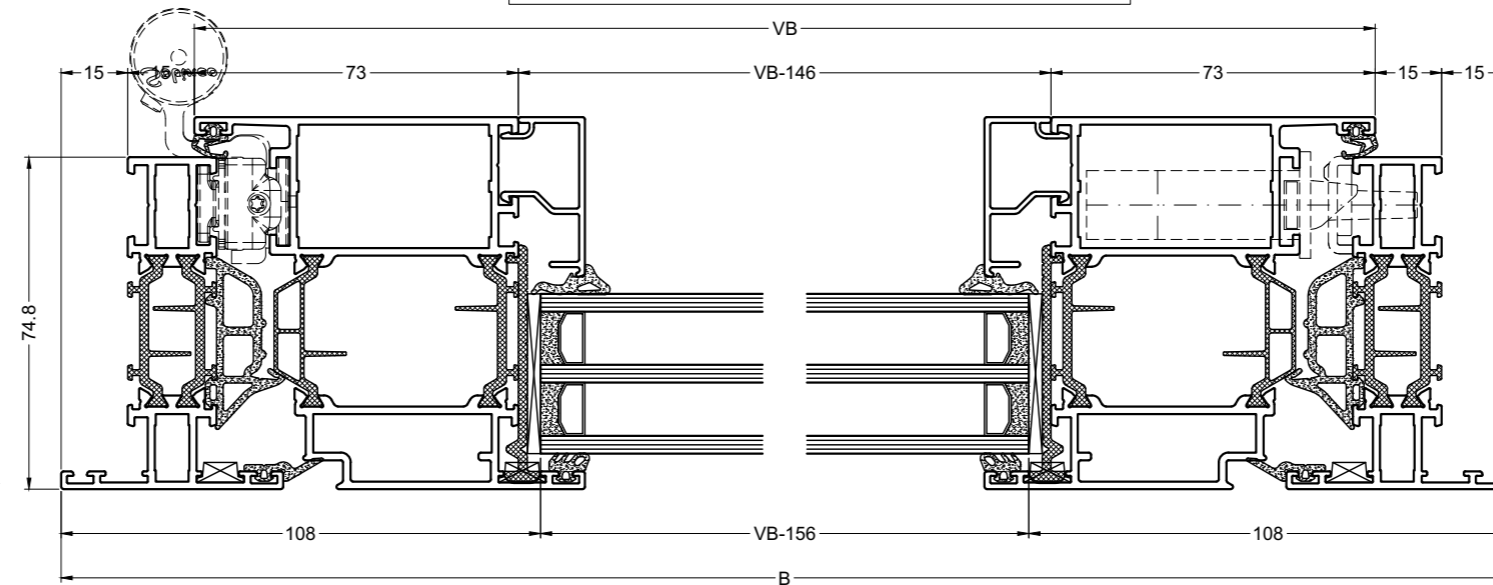
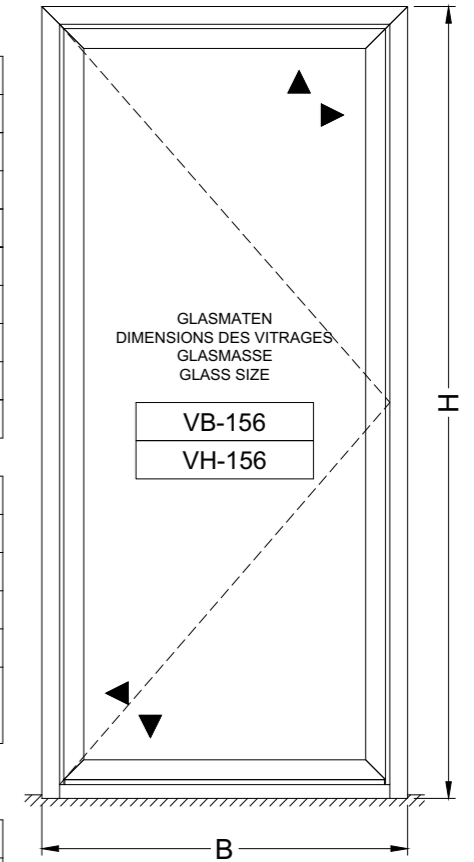
TOEBEHOREN / ACCESSOIRES ZUBEHORTEILE / ACCESSORIES

(1) ACML010A(X)	2
(1) ACML010B(X)	2
(2) ACML023A(X)	4
(1) ACML023B(X)	4
(**) ACUN023	6
(**) ACUN021	6
▼ ACML057	4
ACML461	1
ACML462	1
ACGSL045	# >>> F

ACML160	2
ACRS461	VB-69
ACML060	B+2H
ACUN132	2B+2H
ACVG131N	2B+2H
ACUN033 (3 - 5 mm)	2B+2H
ACUN036 (6 - 8 mm)	

(X) OPTIONEEL / EN OPTION
 FAKULTATIV / OPTIONAL

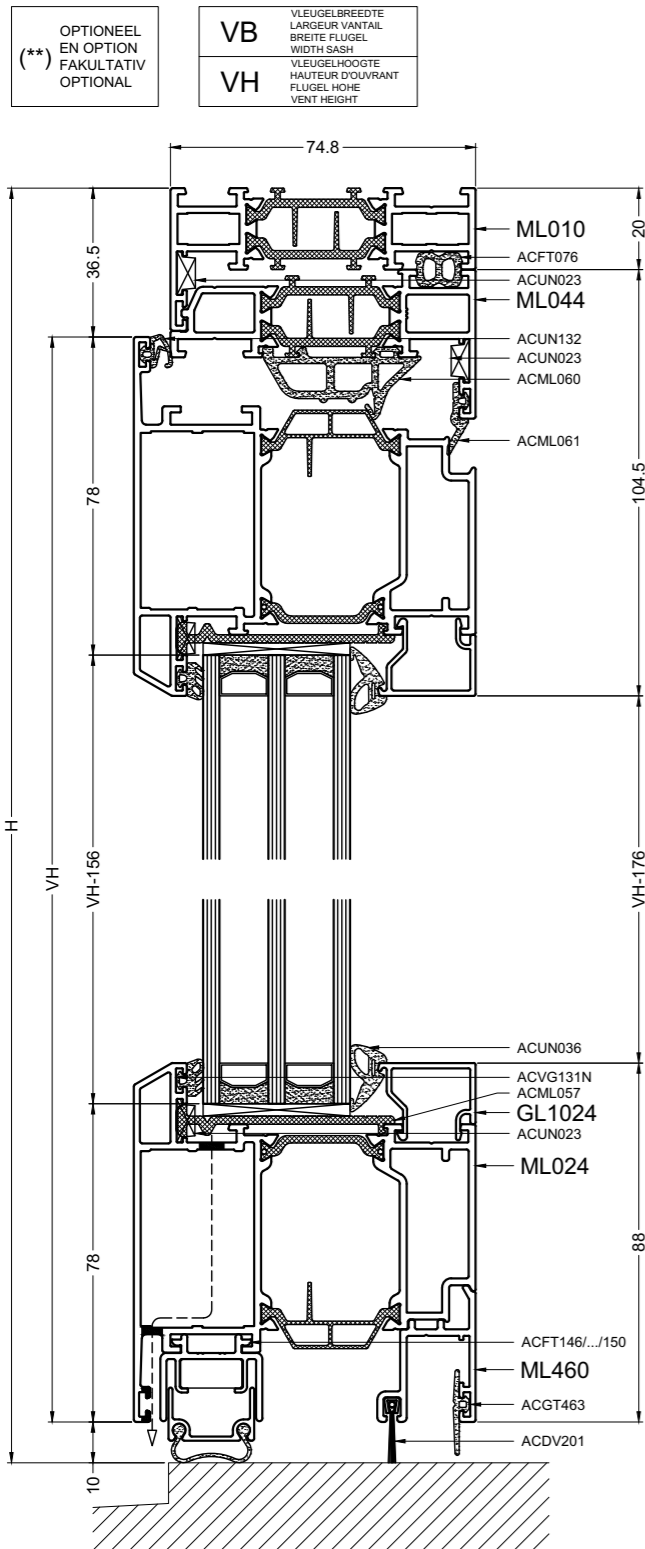
(1) ACUN163	16
(2) ACUN159	8



RAAMDEUR-ML030-ML023-ML491 (DORPEL)



RAAMDEUR NAAR BUITENDRAAIEND MET BORSTEL
 PORTE-FENETRE OUVRANT VERS L'EXTERIEUR AVEC BROSE
 FENSTERTUER NACH AUSSEN OEFFNEND MIT BUERSTEN
 WINDOW-DOOR OUTWARD OPENING WITH BRUSH



PROFIELEN / PROFILES / PROFILS / PROFILS

ML010		1		B
		1		H
		1		H
ML044		1		B-40
		1		H-20
		1		H-20
ML024		2		VB = B-73
		2		VH = H-46.5
ML460		1		VB-69
		2		VB-146
GL*		2		VH-176
		2		VH-176

ML060		1		B-95.4
		1		H-47.7
		1		H-47.7

OF / OU / ODER / OR

ACML061	B+2H
---------	------

OVERZICHT SCHARNIEREN, ZIE WERKTEKENINGEN
 APERCU PAUMELLES, VOIR LES DESSINS DE CONSTRUCTION
 UEBERSICHT SCHARNIERE, SIEHE KONSTRUKTIONZEICHNUNGEN
 OVERVIEW HINGES, SEE CONSTRUCTION DRAWINGS

OVERZICHT SLOTEN, ZIE SZ CATALOGUS
 APERCU SERRURES, VOIR LE CATALOGUE SZ
 OVERVIEW LOCKS, SEE SZ CATALOG
 UEBERSICHT SCHLOESSER, SIEHE SZ KATALOG

TOEBEHOREN / ACCESSOIRES
 ZUBEHORTEILE / ACCESSORIES

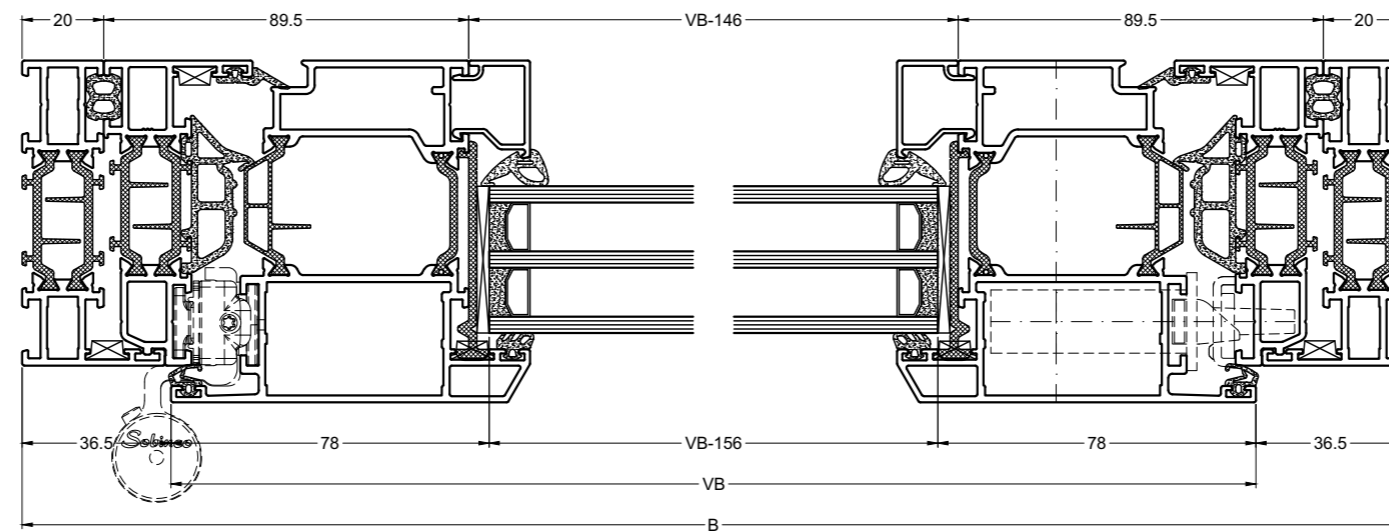
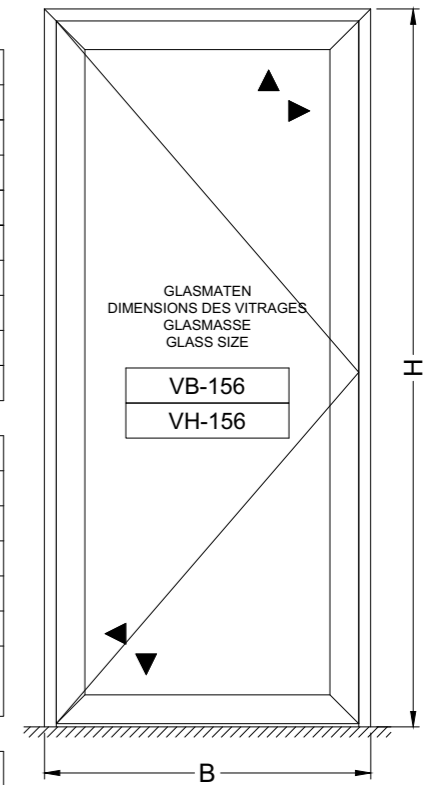
(1) ACML010A(X)	2
(1) ACML010B(X)	2
(2) ACML023A(X)	4
(1) ACML023B(X)	4
(**) ACUN023	8
(**) ACUN021	8
▼ ACML057	4
ACML460	1
ACML465	1
ACML466	1

ACFT076	B+2H
ACML160	2
ACML060	B+2H
ACUN132	B+2H
ACGT463	B
ACVG131N	2B+2H
ACUN033 (3 - 5 mm)	2B+2H
ACUN036 (6 - 8 mm)	

ACFT145/.../150	VB-31.4
ACDV201	VB-36

(X) OPTIONEEL / EN OPTION
 FAKULTATIV / OPTIONAL

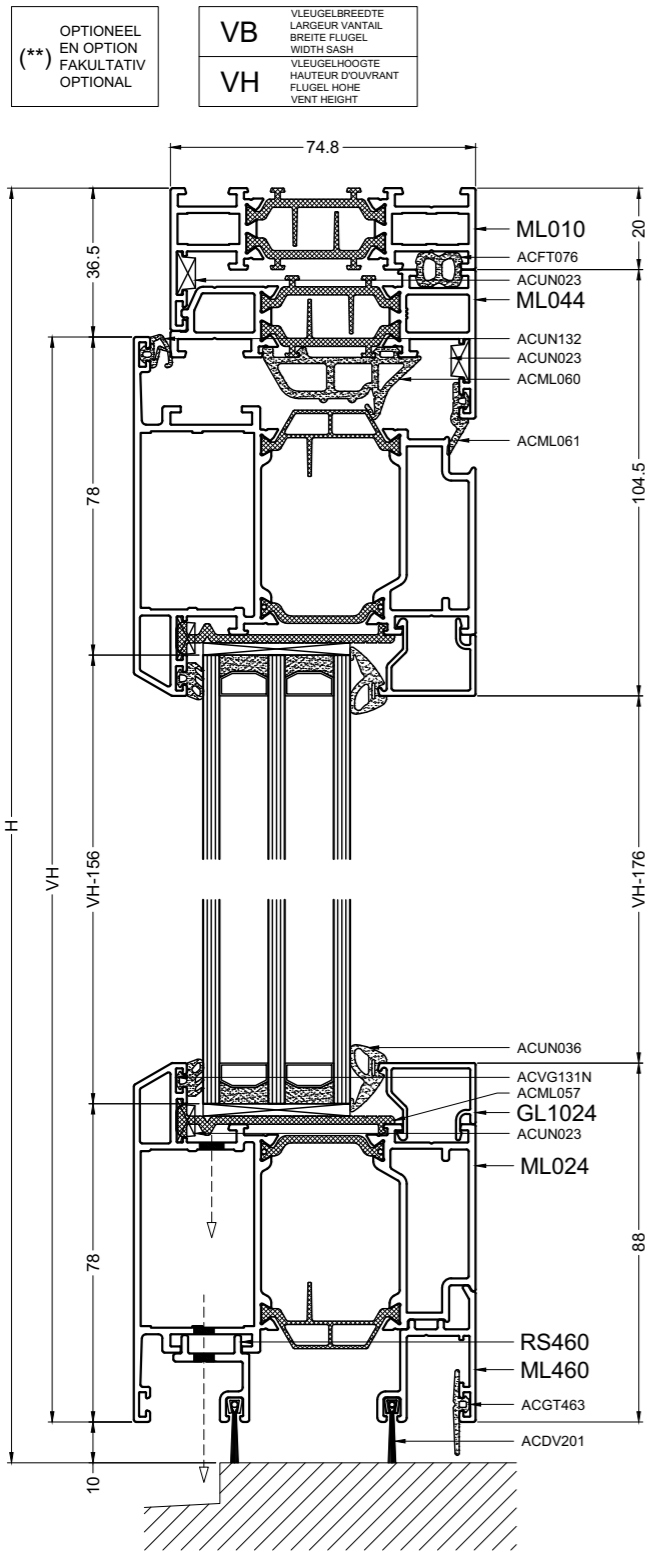
(1) ACUN163	16
(2) ACUN159	8



RAAMDEUR-ML010-ML044-ML024



RAAMDEUR NAAR BUITENDRAAIEND MET BORSTEL
 PORTE-FENETRE OUVRANT VERS L'EXTERIEUR AVEC BROSE
 FENSTERTUER NACH AUSSEN OEFFNEND MIT BUERSTEN
 WINDOW-DOOR OUTWARD OPENING WITH BRUSH



PROFIELEN / PROFILES / PROFILS / PROFILS

ML010		1		B
		1		H
		1		H
ML044		1		B-40
		1		H-20
		1		H-20
ML024		2		VB = B-73
		2		VH = H-46.5
ML460		1		VB-69
RS460		1		VB-34
GL*		2		VB-146
		2		VH-176

ML060		1		B-95.4
		1		H-47.7
		1		H-47.7

OF / OU / ODER / OR

ACML061	B+2H
---------	------

OVERZICHT SCHARNIEREN, ZIE WERKTEKENINGEN
 APERCU PAUMELLES, VOIR LES DESSINS DE CONSTRUCTION
 UEBERSICHT SCHARNIERE, SIEHE KONSTRUKTIONZEICHNUNGEN
 OVERVIEW HINGES, SEE CONSTRUCTION DRAWINGS

OVERZICHT SLOTEN, ZIE SZ CATALOGUS
 APERCU SERRURES, VOIR LE CATALOGUE SZ
 OVERVIEW LOCKS, SEE SZ CATALOG
 UEBERSICHT SCHLOSSER, SIEHE SZ KATALOG

TOEBEHOREN / ACCESSOIRES
 ZUBEHORTEILE / ACCESSORIES

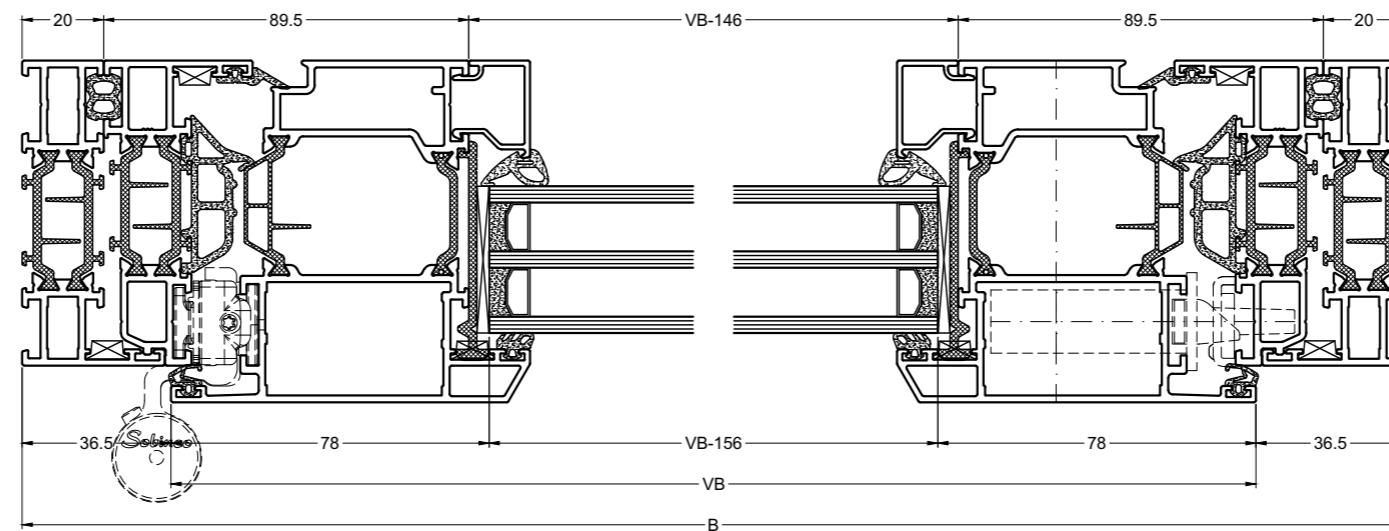
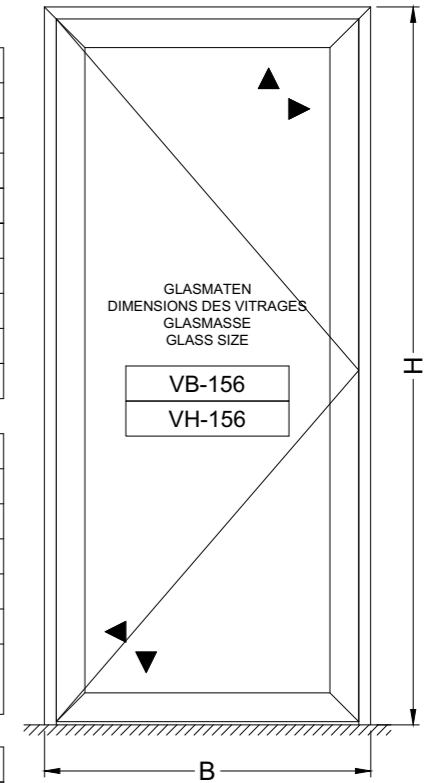
(1) ACML010A(X)	2
(1) ACML010B(X)	2
(2) ACML023A(X)	4
(1) ACML023B(X)	4
(**) ACUN023	8
(**) ACUN021	8
▼ ACML057	4
ACML460	1
ACML465	1
ACML466	1

ACFT076	B+2H
ACML160	2
ACML060	B+2H
ACUN132	B+2H
ACGT463	B
ACVG131N	2B+2H
ACUN033 (3 - 5 mm)	2B+2H
ACUN036 (6 - 8 mm)	

ACDV201	(ML460)	VB-36
	(RS460)	VB-31.4

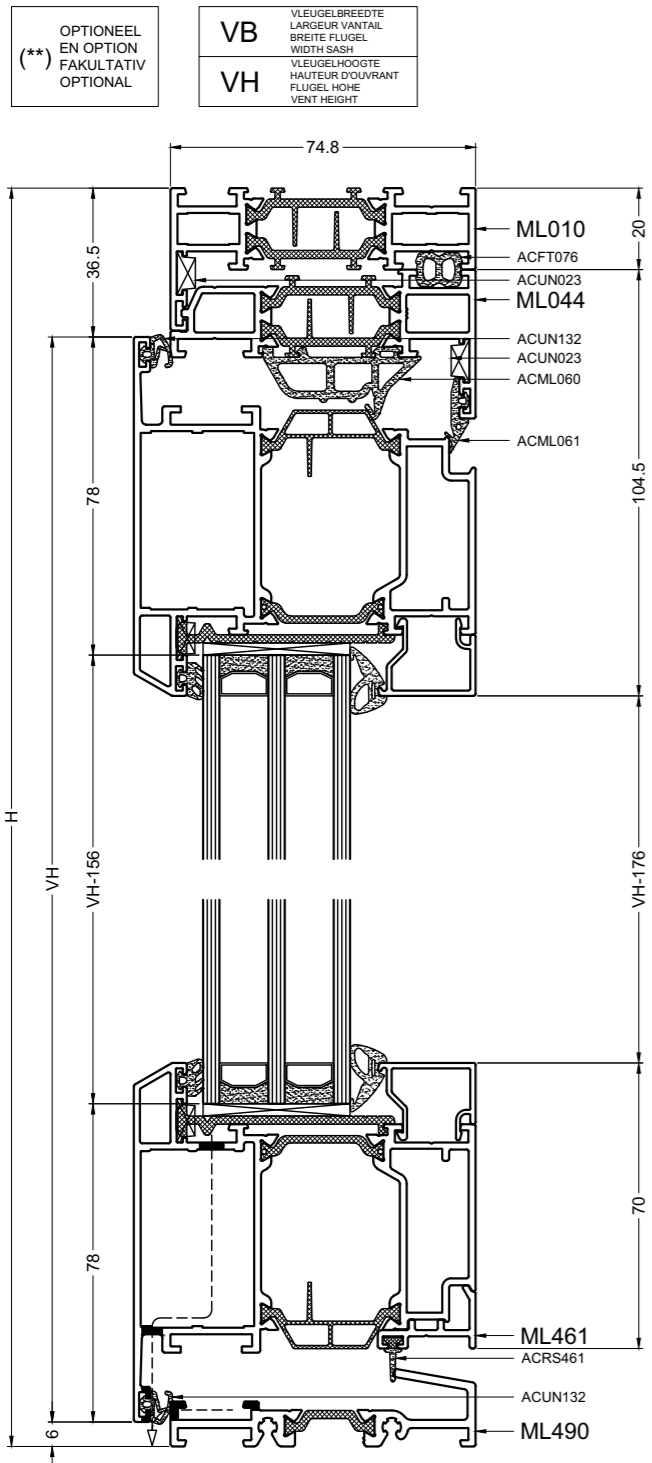
(X) OPTIONEEL / EN OPTION
 FAKULTATIV / OPTIONAL

(1) ACUN163	16
(2) ACUN159	8



RAAMDEUR-ML010-ML044-ML024 (RS460)

RAAMDEUR NAAR BUITENDRAAIEND MET AANSLAG
 PORTE-FENETRE OUVRANT VERS L'EXTERIEUR AVEC BUTEE
 FENSTERTUER NACH AUSSEN OEFFNEND MIT ANSCHLAG
 WINDOW-DOOR OUTWARD OPENING WITH STOP



PROFIELEN / PROFILES / PROFILS / PROFILS

ML010		1		B
		1		H
		1		H
ML044		1		B-40
		1		H-20
		1		H-20
ML024		2		VB = B-73
		2		VH = H-42.5
ML461		1		VB-69
ML490		1		B-113
GL*		2		VB-146
		2		VH-176

ML060		1		B-95.4
		1		H-47.7
		1		H-47.7

OF / OU / ODER / OR

ACML061	B+2H
---------	------

OVERZICHT SCHARNIEREN, ZIE WERKTEKENINGEN
 APERCU PAUMELLES, VOIR LES DESSINS DE CONSTRUCTION
 UEBERSICHT SCHARNIERE, SIEHE KONSTRUKTIONZEICHNUNGEN
 OVERVIEW HINGES, SEE CONSTRUCTION DRAWINGS

OVERZICHT SLOTEN, ZIE SZ CATALOGUS
 APERCU SERRURES, VOIR LE CATALOGUE SZ
 OVERVIEW LOCKS, SEE SZ CATALOG
 UEBERSICHT SCHLOESSER, SIEHE SZ KATALOG

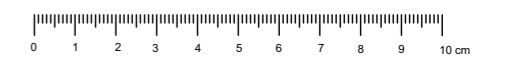
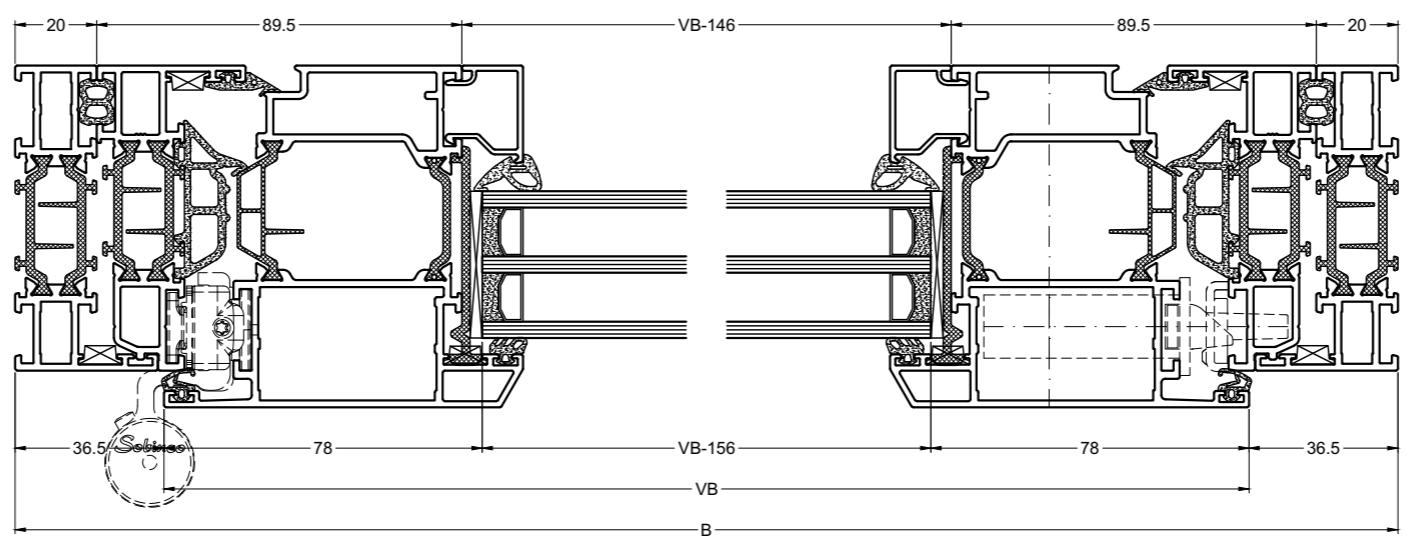
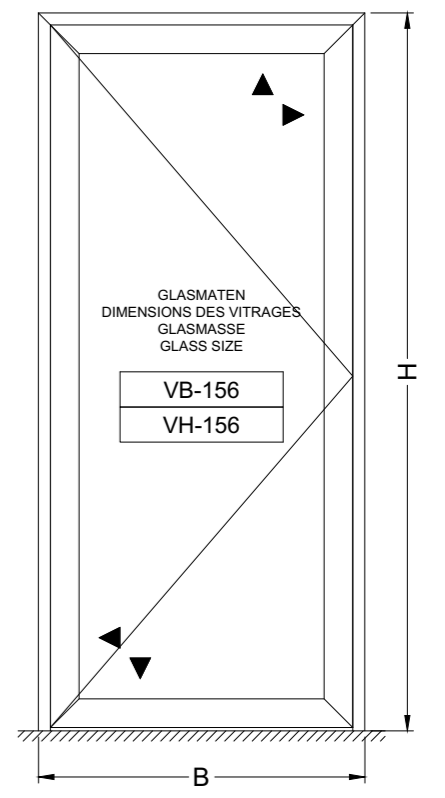
TOEBEHOREN / ACCESSOIRES
 ZUBEHORTEILE / ACCESSORIES

(1) ACML010A(X)	2
(1) ACML010B(X)	2
(2) ACML023A(X)	4
(1) ACML023B(X)	4
(**) ACUN023	8
(**) ACUN021	8
▼ ACML057	4
ACML461	1
ACML462	1

ACFT076	B+2H
ACML160	2
ACML060	B+2H
ACUN132	2B+2H
ACRS461	VB-69
ACVG131N	2B+2H
ACUN033 (3 - 5 mm)	2B+2H
ACUN036 (6 - 8 mm)	

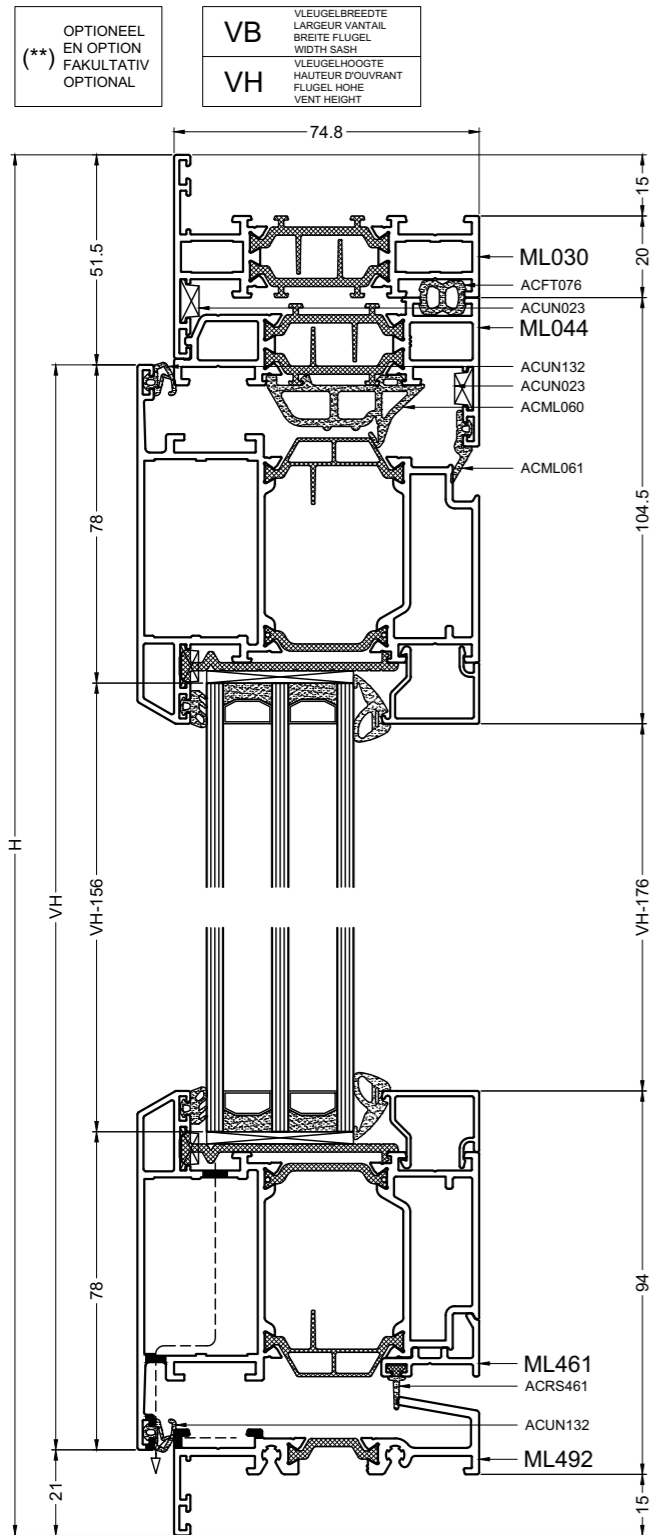
(X) OPTIONEEL / EN OPTION
 FAKULTATIV / OPTIONAL

(1) ACUN163	16
(2) ACUN159	8



RAAMDEUR-ML010-ML044-ML024 (DORPEL)

RAAMDEUR NAAR BUITENDRAAIEND MET AANSLAG
 PORTE-FENETRE OUVRANT VERS L'EXTERIEUR AVEC BUTEE
 FENSTERTUER NACH AUSSEN OEFFNEND MIT ANSCHLAG
 WINDOW-DOOR OUTWARD OPENING WITH STOP



PROFIELEN / PROFILES / PROFILS / PROFILS

ML030		1		B
		1		H
		1		H
ML044		1		B-70
		1		H-35
ML024		2		VB = B-103
		2		VH = H-72.5
ML461		1		VB-69
ML492		1		B-113
		1		B-113
GL*		2		VB-146
		2		VH-176

ML060		1		B-125.4
		1		H-77.7
		1		H-77.7

OF / OU / ODER / OR

ACML061	B+2H
---------	------

OVERZICHT SCHARNIEREN, ZIE WERKTEKENINGEN
 APERCU PAUMELLES, VOIR LES DESSINS DE CONSTRUCTION
 UEBERSICHT SCHARNIERE, SIEHE KONSTRUKTIONZEICHNUNGEN
 OVERVIEW HINGES, SEE CONSTRUCTION DRAWINGS

OVERZICHT SLOTEN, ZIE SZ CATALOGUS
 APERCU SERRURES, VOIR LE CATALOGUE SZ
 OVERVIEW LOCKS, SEE SZ CATALOG
 UEBERSICHT SCHLOESSER, SIEHE SZ KATALOG

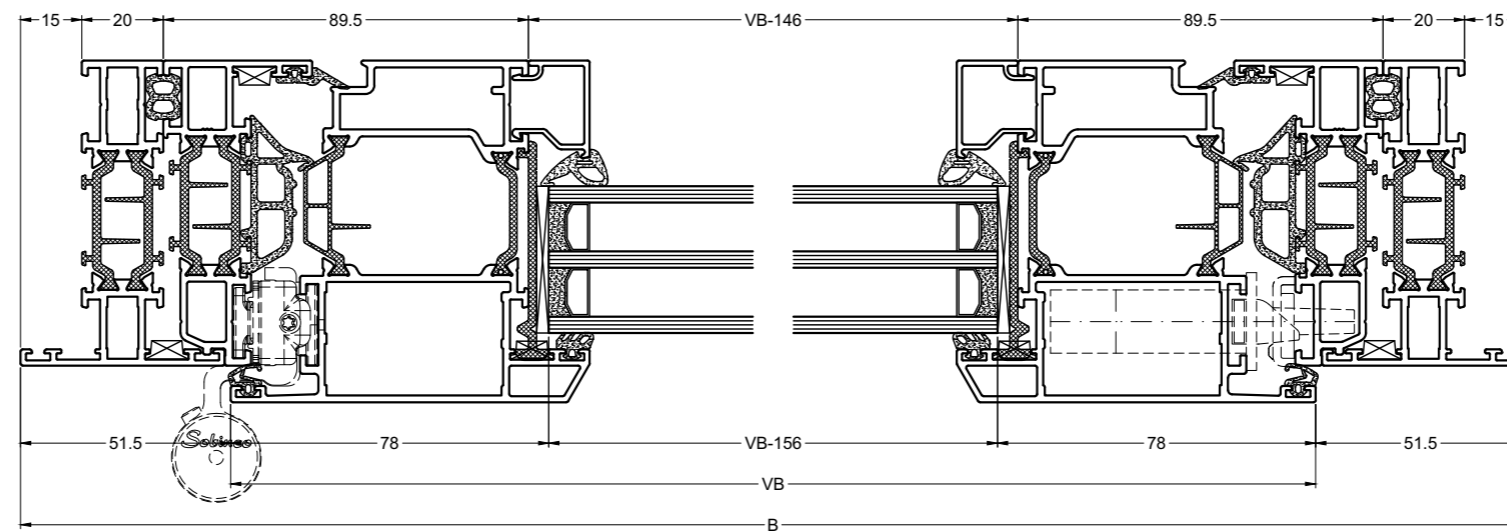
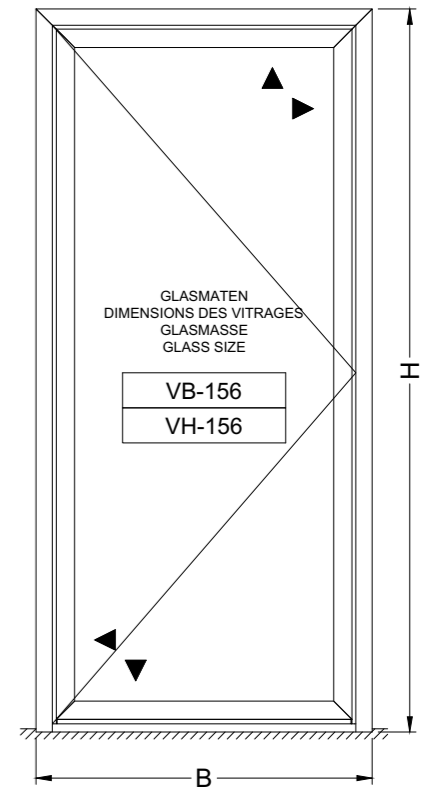
TOEBEHOREN / ACCESSOIRES
 ZUBEHORTEILE / ACCESSORIES

(1) ACML010A(X)	2
(1) ACML010B(X)	2
(2) ACML023A(X)	4
(1) ACML023B(X)	4
(**) ACUN023	8
(**) ACUN021	8
▼ ACML057	4
ACML461	1
ACML462	1

ACFT076	B+2H
ACML160	2
ACML060	B+2H
ACUN132	2B+2H
ACRS461	VB-69
ACVG131N	2B+2H
ACUN033 (3 - 5 mm)	2B+2H
ACUN036 (6 - 8 mm)	

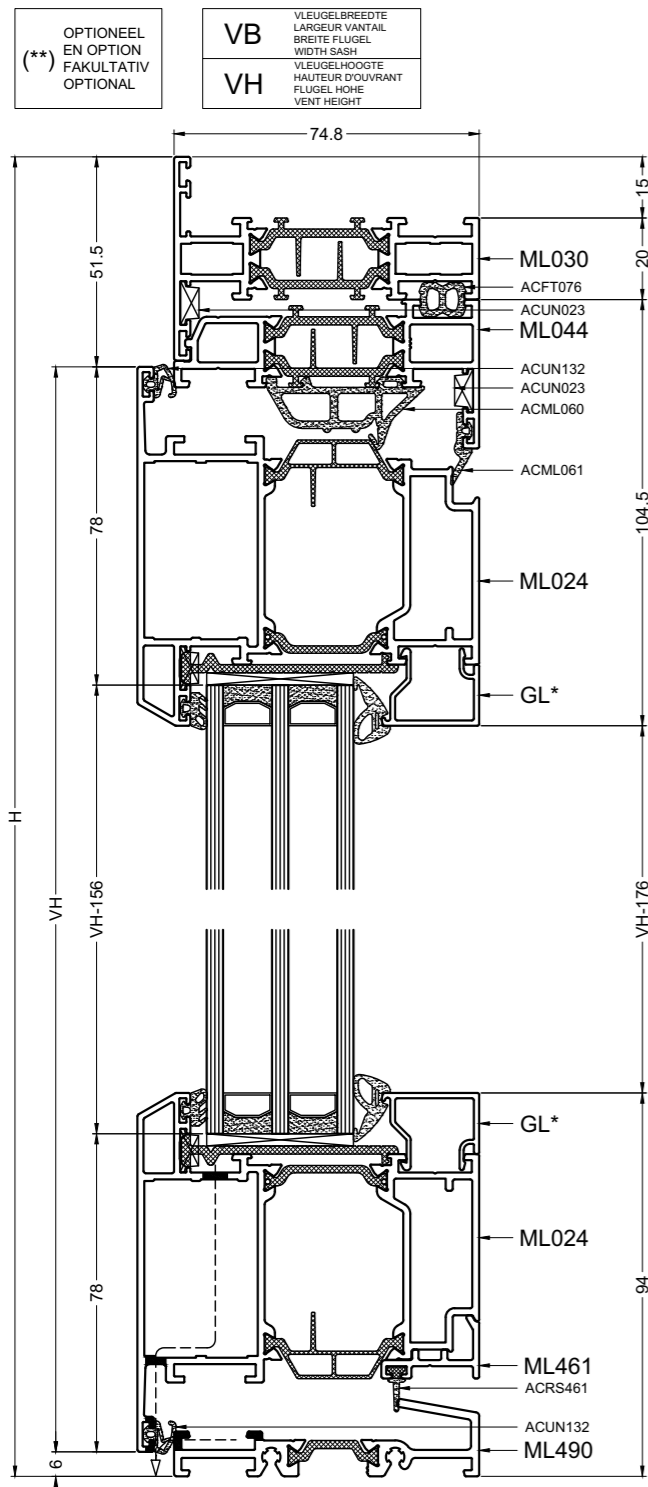
(X) OPTIONEEL / EN OPTION
 FAKULTATIV / OPTIONAL

(1) ACUN163	16
(2) ACUN159	8



RAAMDEUR-ML030-ML044-ML024-ML492 (DORPEL)

RAAMDEUR NAAR BUITENDRAAIEND MET AANSLAG
 PORTE-FENETRE OUVRANT VERS L'EXTERIEUR AVEC BUTEE
 FENSTERTUER NACH AUSSEN OEFFNEND MIT ANSCHLAG
 WINDOW-DOOR OUTWARD OPENING WITH STOP



PROFIELEN / PROFILES / PROFILS / PROFILS

ML030		1		B
		1		H
		1		H
ML044		1		B-70
		1		H-35
ML024		2		VB = B-103
		2		VH = H-57.5
ML461		1		VB-69
ML490		1		B-143
		2		VB-146
GL*		2		VH-176

ML060		1		B-125.4
		1		H-62.7
		1		H-62.7

OF / OU / ODER / OR

ACML061	B+2H
---------	------

OVERZICHT SCHARNIEREN, ZIE WERKTEKENINGEN
 APERCU PAUMELLES, VOIR LES DESSINS DE CONSTRUCTION
 UEBERSICHT SCHARNIERE, SIEHE KONSTRUKTIONZEICHNUNGEN
 OVERVIEW HINGES, SEE CONSTRUCTION DRAWINGS

OVERZICHT SLOTEN, ZIE SZ CATALOGUS
 APERCU SERRURES, VOIR LE CATALOGUE SZ
 OVERVIEW LOCKS, SEE SZ CATALOG
 UEBERSICHT SCHLOESSER, SIEHE SZ KATALOG

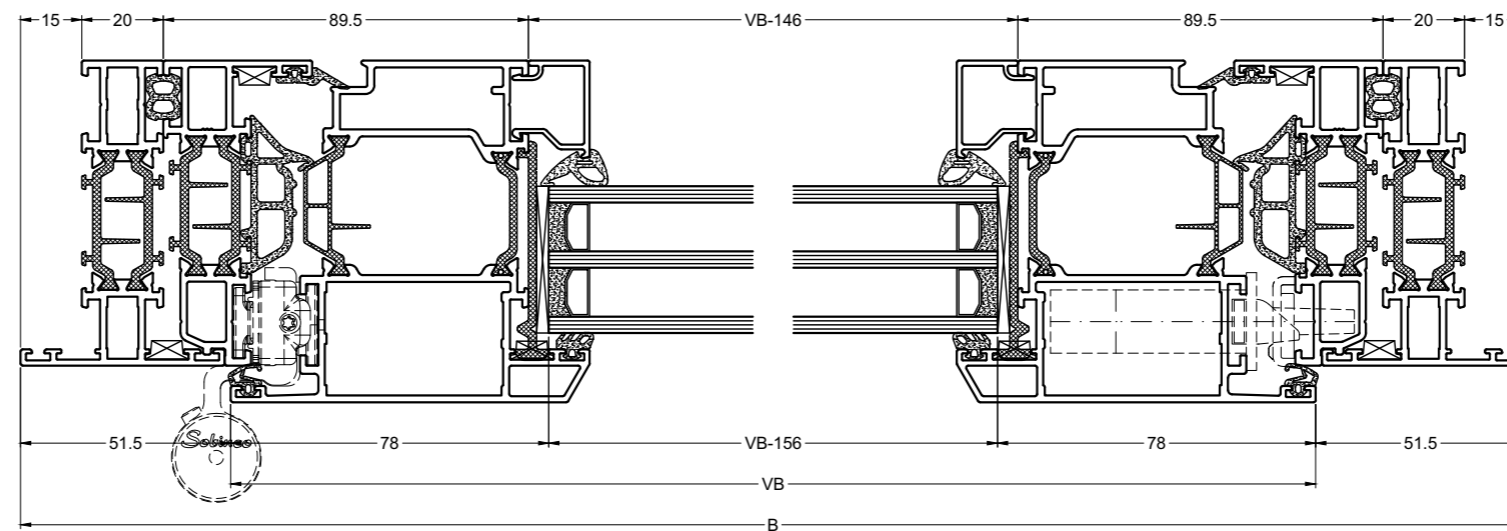
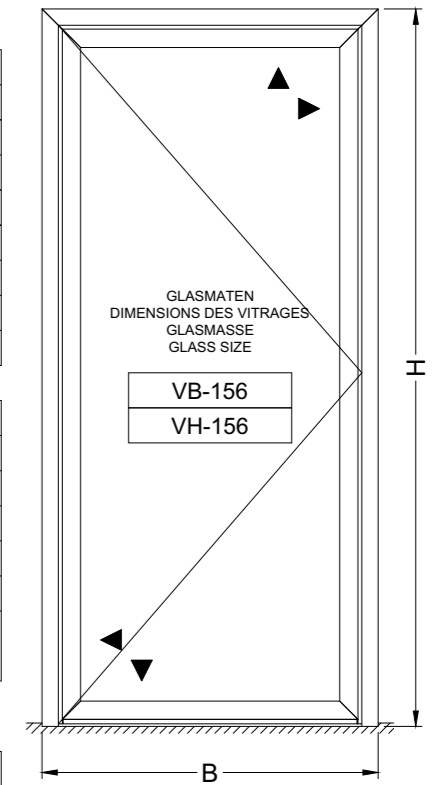
TOEBEHOREN / ACCESSOIRES
 ZUBEHORTEILE / ACCESSORIES

(1) ACML010A(X)	2
(1) ACML010B(X)	2
(2) ACML023A(X)	4
(1) ACML023B(X)	4
(**) ACUN023	8
(**) ACUN021	8
▼ ACML057	4
ACML461	1
ACML462	1

ACFT076	B+2H
ACML160	2
ACML060	B+2H
ACUN132	2B+2H
ACRS461	VB-69
ACVG131N	2B+2H
ACUN033 (3 - 5 mm)	2B+2H
ACUN036 (6 - 8 mm)	

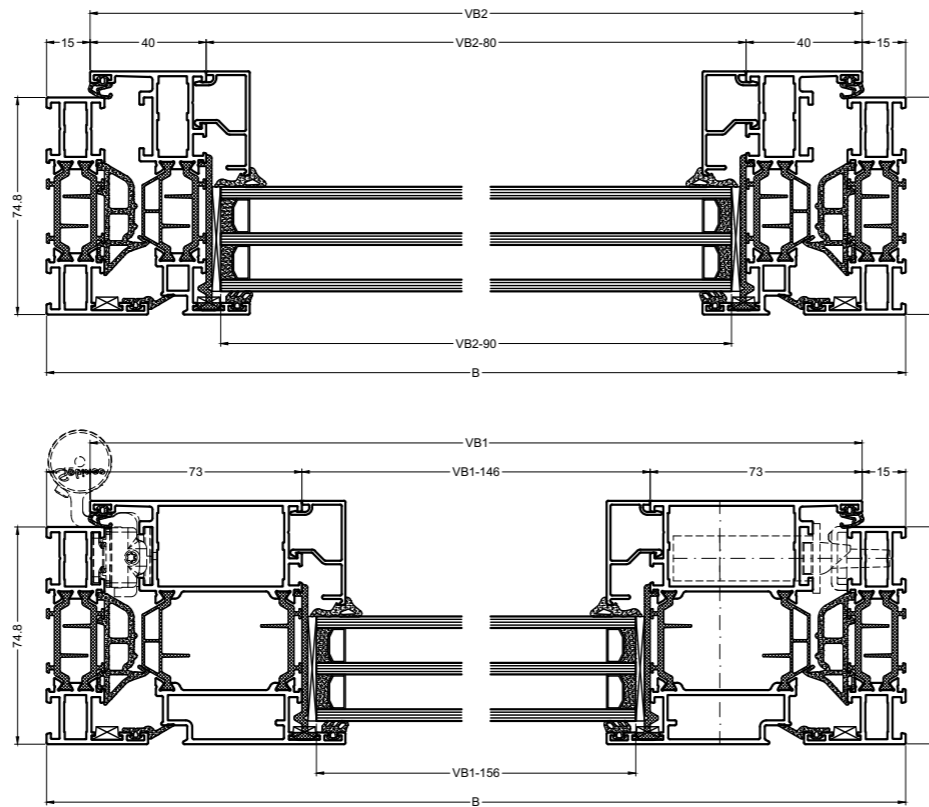
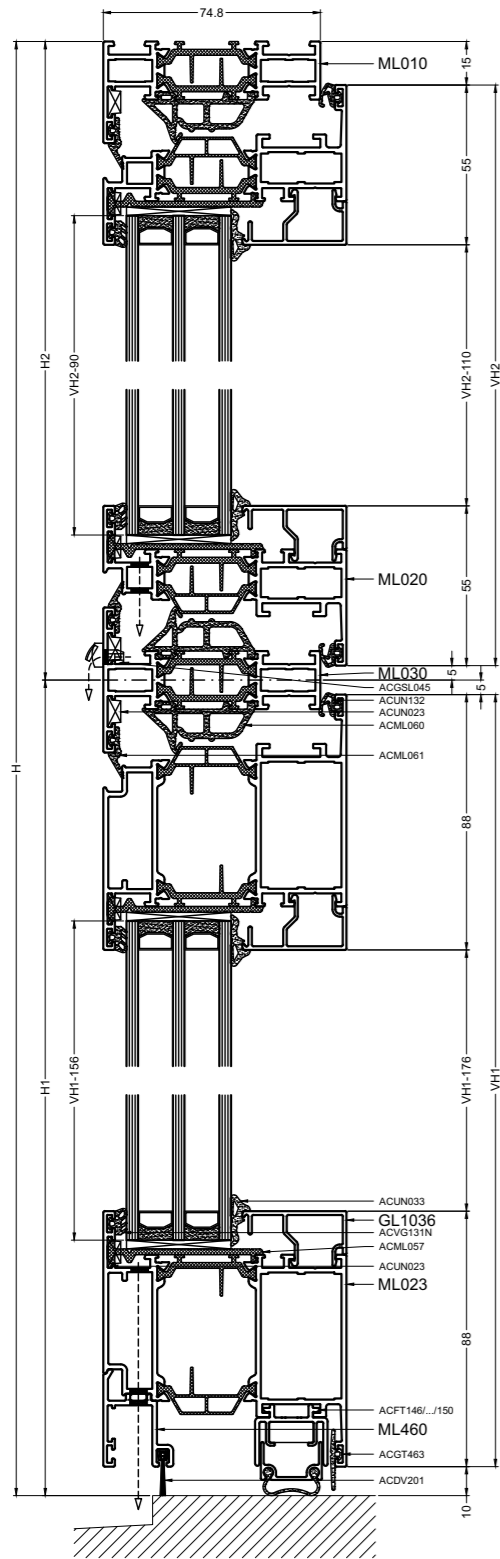
(X) OPTIONEEL / EN OPTION
 FAKULTATIV / OPTIONAL

(1) ACUN163	16
(2) ACUN159	8



RAAMDEUR-ML030-ML044-ML024-ML490 (DORPEL)

SAMENGESTELDE RAAMDEUR NAAR BINNENDRAAIEND MET BORSTEL
 PORTE-FENETRE COMPOSEE OUVRANT VERS L'INTERIEUR AVEC BROUSSE
 KOMBINIERTE FENSTERTUER NACH INNEN OEFFNEND MIT BUERSTEN
 COMBINED WINDOW-DOOR INWARD OPENING WITH BRUSH



OPTIONEEL
 EN OPTION
 (**) FAKULTATIV
 OPTIONAL

VB VLEUGELBREEDTE
 LARGEUR VANTAL
 BREITE FLÜGEL
 WIDTH SASH
 VLEUGELHOOGTE
 HAUTEUR D'OUVRANT
 FLÜGEL HOHE
 VENT HEIGHT

VH

PROFIELEN / PROFILES / PROFILES / PROFILS

ML010		1		B
		1		H
		1		H
ML030		1		B-40
		2		VB1 = B-30
ML023		2		VH1 = H1-15
		2		VB2 = B-30
ML020		2		VH2 = H2-20
		2		
ML460		1		VB1-69
		2		VB1-146
GL*		2		VH1-176
		2		VB2-80
		2		VB2-80
		2		VH2-110
ML060		3		B-52.4
		1		H1-16.2
		1		H1-16.2
		2		H2-42.4

OF / OU / ODER / OR

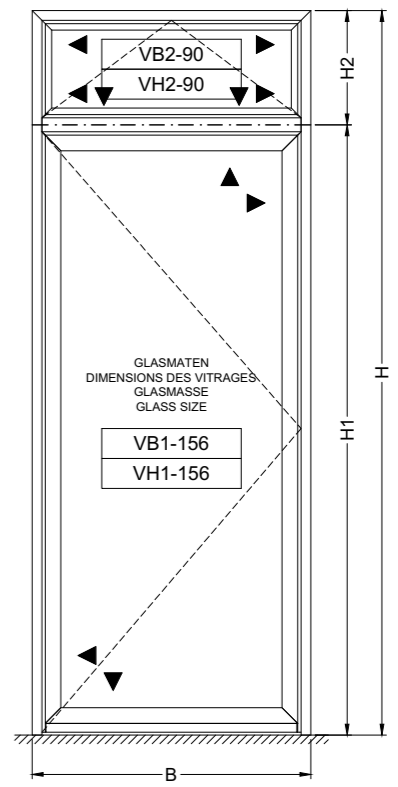
ACML061	3B+2H
---------	-------

OVERZICHT SCHARNIEREN, ZIE WERKTEKENINGEN
 APERCU PAUMELLES, VOIR LES DESSINS DE CONSTRUCTION
 UEBERSICHT SCHARNIERE, SIEHE KONSTRUKTIONZEICHNUNGEN
 OVERVIEW HINGES, SEE CONSTRUCTION DRAWINGS

OVERZICHT SLOTEN, ZIE SZ CATALOGUS
 APERCU SERRURES, VOIR LE CATALOGUE SZ
 OVERVIEW LOCKS, SEE SZ CATALOG
 UEBERSICHT SCHLOSSER, SIEHE SZ KATALOG

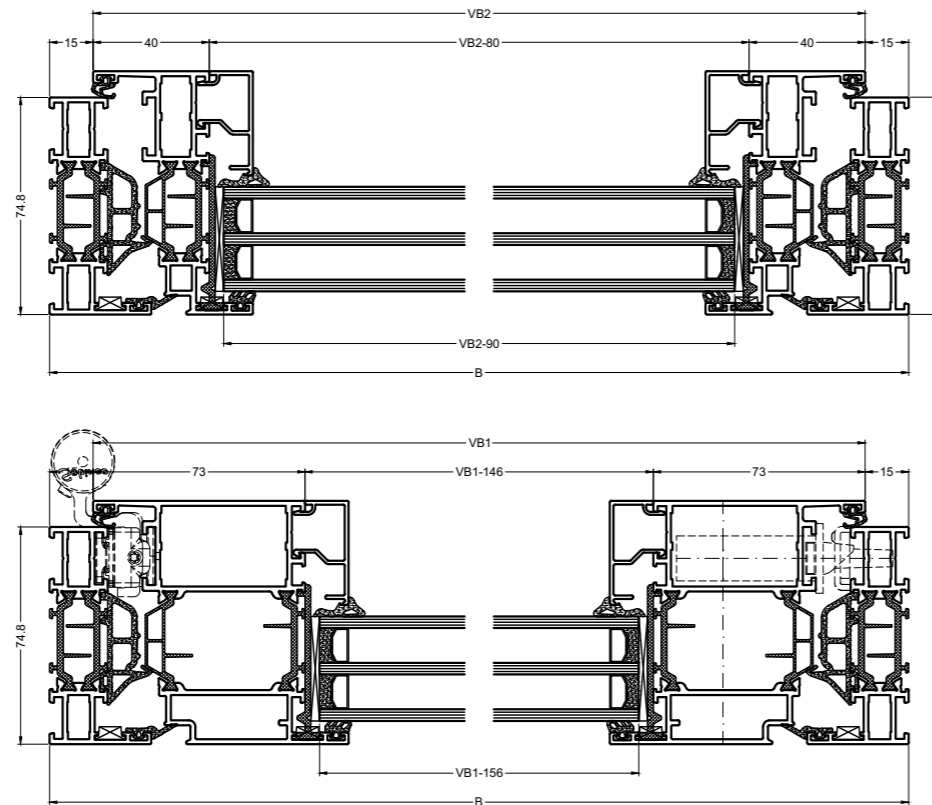
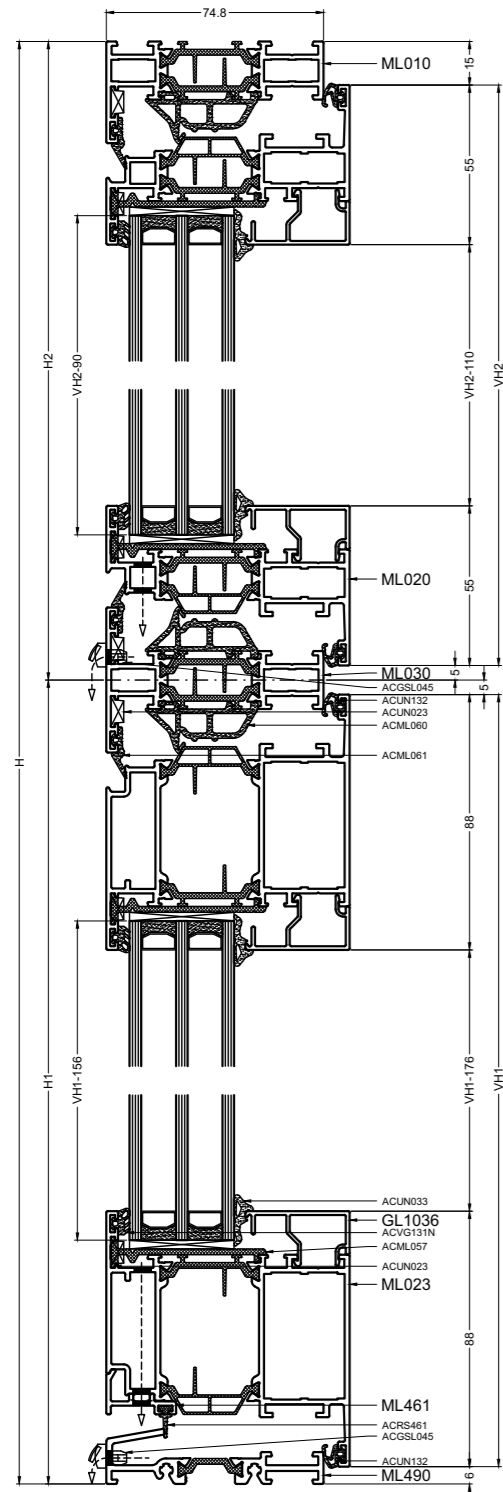
TOEBEHOREN / ACCESSOIRES
 ZUBEHÖRTEILE / ACCESSORIES

(1) ACML010A(X)	2
(1) ACML010B(X)	2
(2) ACML020A(X)	4
(1) ACML020B(X)	4
(2) ACML023A(X)	4
(1) ACML023B(X)	4
ACML030A	2
ACML030B	2
(**) ACUN023	14
(**) ACUN021	10
▼ ACML057	10
ACML460	1
ACML465	1
ACML466	1
ACGSL045	# >>> F
ACML160	6
ACML060	3B+2H
ACUN132	3B+2H
ACGT463	B
ACVG131N	4B+2H
ACUN033 (3 - 5 mm)	4B+2H
ACUN036 (6 - 8 mm)	
ACFT145/.../150	VB1-31.4
ACDV201	VB1-36
(X) ACUN163	24
(2) ACUN159	16



RAAMDEUR_BOVENLICHT-ML010-ML023

SAMENGESTELDE RAAMDEUR NAAR BINNENDRAAIEND MET AANSLAG
 PORTE-FENETRE COMPOSEE OUVRANT VERS L'INTERIEUR AVEC BUTEE
 KOMBINIERTE FENSTERTUER NACH INNEN OEFFNEND MIT ANSCHLAG
 COMBINED WINDOW-DOOR INWARD OPENING WITH STOP



OPTIONEEL
 EN OPTION
 (**) FAKULTATIV
 OPTIONAL

VB VLEUGELBREEDTE
 LARGEUR VANTAL
 BREITE FLÜGEL
 WIDTH SASH
 VLEUGELHOOGTE
 HAUTEUR D'OUVRANT
 FLÜGEL HOHE
 VENT HEIGHT

VH

PROFIELEN / PROFILES / PROFILES / PROFILS

ML010		1		B
		1		H
		1		H
ML030		1		B-40
		2		VH1 = H1-11
ML023		2		VB1 = B-30
		2		VH2 = H2-20
ML020		2		VB2 = B-30
		2		VH2 = H2-20
ML461		1		VB1-69
ML490		1		B-70
GL*		2		VB1-146
		2		VH1-176
		2		VB2-80
		2		VH2-110

ML060		3		B-52.4
		1		H1-32.8
		1		H1-32.8
		2		H2-42.4

OF / OU / ODER / OR

ACML061	3B+2H
---------	-------

OVERZICHT SCHARNIEREN, ZIE WERKTEKENINGEN
 APERCU PAUMELLES, VOIR LES DESSINS DE CONSTRUCTION
 UEBERSICHT SCHARNIERE, SIEHE KONSTRUKTIONZEICHNUNGEN
 OVERVIEW HINGES, SEE CONSTRUCTION DRAWINGS

OVERZICHT SLOTEN, ZIE SZ CATALOGUS
 APERCU SERRURES, VOIR LE CATALOGUE SZ
 OVERVIEW LOCKS, SEE SZ CATALOG
 UEBERSICHT SCHLOSSER, SIEHE SZ KATALOG

TOEBEHOREN / ACCESSOIRES ZUBEHÖRTEILE / ACCESSORIES

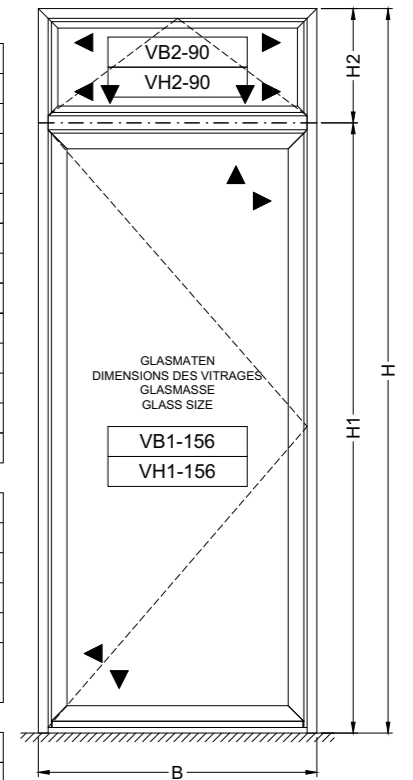
(1) ACML010A(X)	2
(1) ACML010B(X)	2
(2) ACML020A(X)	4
(1) ACML020B(X)	4
(2) ACML023A(X)	4
(1) ACML023B(X)	4
ACML030A	2
ACML030B	2
(**) ACUN023	14
(**) ACUN021	10
▼ ACML057	10
ACML461	1
ACML462	1
ACGSL045	# >>> F

ACML160	6
ACML060	3B+2H
ACUN132	4B+2H
ACRS461	VB1-69
ACVG131N	4B+2H
ACUN033 (3 - 5 mm)	4B+2H
ACUN036 (6 - 8 mm)	4B+2H

ACFT145/.../150	VB1-31.4
ACDV201	VB1-36

(X) OPTIONEEL / EN OPTION
 FAKULTATIV / OPTIONAL

(1) ACUN163	24
(2) ACUN159	16



DUBBELE RAAMDEUR NAAR BINNENDRAAIEND MET BORSTEL
 PORTE-FENETRE DOUBLE OUVRANTS VERS L'INTERIEUR AVEC BROSSE
 ZWEIFLUEGEL FENSTERTUER NACH INNEN OEFFNEND MIT BUERSTEN
 DOUBLE WINDOW-DOOR INWARD OPENING WITH BRUSH

(**) OPTIONEEL EN OPTION FAKULTATIV OPTIONAL	VB	VLEUGELBREEDETE LARGEUR VANTAL BREITE FLUGEL WIDTH SASH
	VH	VLEUGELHOOGTE HAUTEUR DOUVRANT FLUGEL HOHE VENT HEIGHT

PROFIELEN / PROFILES / PROFILS / PROFILS

ML010		1		B
		1		H
ML023		2		VB1 = B1-20
		2		VB2 = B2-20
		4		VH = H-25
ML040		1		VH-34.5
ML460		1		VB1-69
		1		VB2-69
GL*		2		VB1-146
		2		VB2-146
		4		VH-176

ML060		1		B-52.4
		1		H-26.2
		1		H-26.2
		2		VH-34.5

OF / OU / ODER / OR

ACML061	B+4H
---------	------

OVERZICHT SCHARNIEREN, ZIE WERKTEKENINGEN
 APERCU PAUMELLES, VOIR LES DESSINS DE CONSTRUCTION
 UEBERSICHT SCHARNIERE, SIEHE KONSTRUKTIONZEICHNUNGEN
 OVERVIEW HINGES, SEE CONSTRUCTION DRAWINGS

OVERZICHT SLOTEN, ZIE SZ CATALOGUS
 APERCU SERRURES, VOIR LE CATALOGUE SZ
 OVERVIEW LOCKS, SEE SZ CATALOG
 UEBERSICHT SCHLOSSER, SIEHE SZ KATALOG

TOEBEHOREN / ACCESSOIRES
 ZUBEHÖRTEILE / ACCESSORIES

(1) ACML010A(X)	2
(1) ACML010B(X)	2
(2) ACML023A(X)	8
(1) ACML023B(X)	8
(**) ACUN023	10
(**) ACUN021	10
▼ ACML057	8
ACML460	2
ACML465	2
ACML466	2
ACML040	1

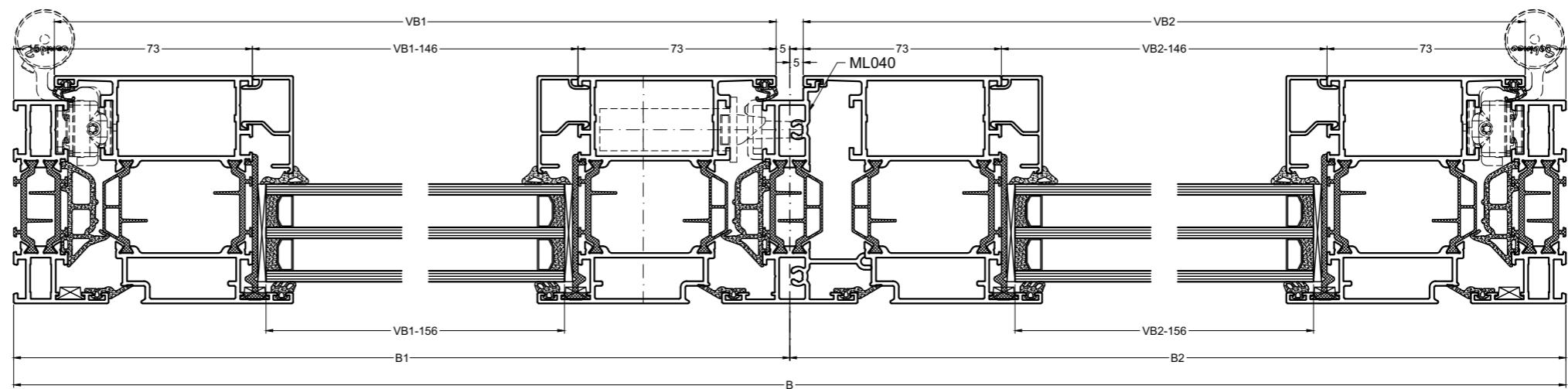
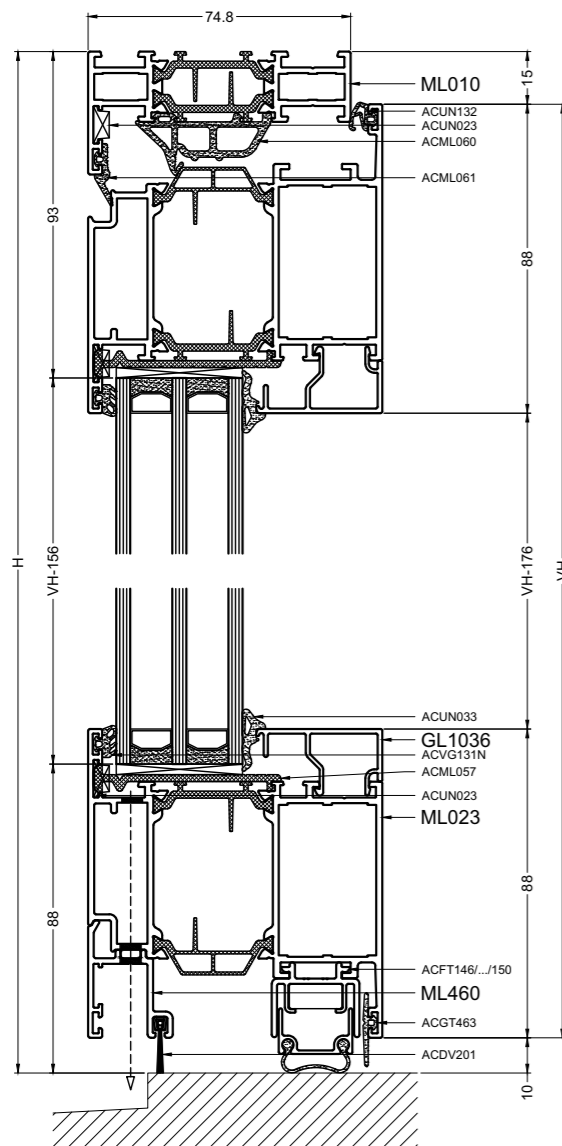
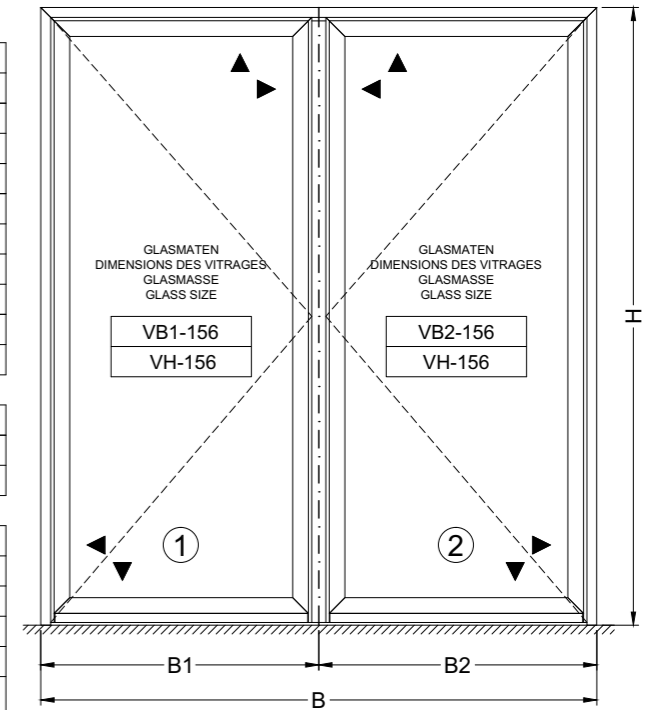
ACVL432	2
ACVL434	1
ACEF432	1

ACML160	2
ACML060	B+3H
ACUN132	B+3H
ACGT463	B
ACVG131N	2B+4H
ACUN033 (3 - 5 mm)	2B+4H
ACUN036 (6 - 8 mm)	2B+4H

ACFT145/.../150	(1) VB1-31.4
	(2) VB2-18
ACDV201	(1) VB1-36
	(2) VB2+3.5

(X) OPTIONEEL / EN OPTION
 FAKULTATIV / OPTIONAL

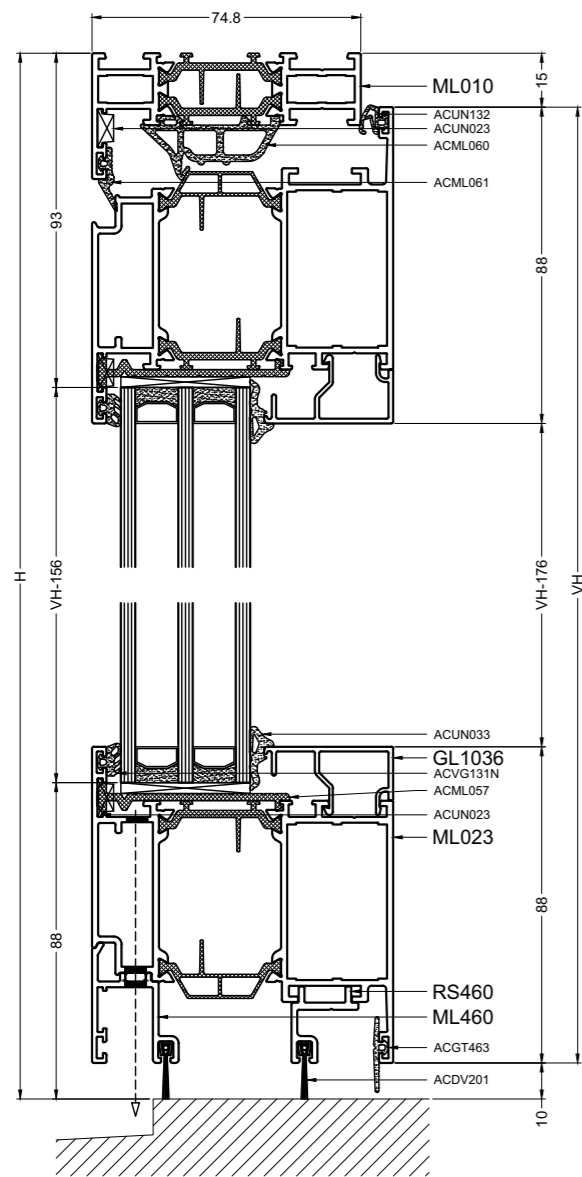
(1) ACUN163	24
(2) ACUN159	16



RAAMDEUR_DUBBEL-ML010-ML023

DUBBELE RAAMDEUR NAAR BINNENDRAAIEND MET BORSTEL
 PORTE-FENETRE DOUBLE OUVRANTS VERS L'INTERIEUR AVEC BROSSE
 ZWEIFLUEGEL FENSTERTUER NACH INNEN OEFFNEND MIT BUERSTEN
 DOUBLE WINDOW-DOOR INWARD OPENING WITH BRUSH

(**) OPTIONEEL EN OPTION FAKULTATIV OPTIONAL	VB	VLEUGELBREEDTE LARGEUR VANTAIL BREITE FLÜGEL WIDTH SASH
	VH	VLEUGELHOOGTE HAUTEUR OUVRANT FLÜGEL HOHE VENT HEIGHT



PROFIELEN / PROFILES / PROFILES / PROFILS

ML010		1		B
		1		H
ML023		2		VB1 = B1-20
		2		VB2 = B2-20
		4		VH = H-25
ML040		1		VH-34.5
		1		VB1-69
ML460		1		VB2-69
		1		VB1-34
RS460		1		VB2-6.5
		2		VB1-146
GL*		2		VB2-146
		4		VH-176

ML060		1		B-52.4
		1		H-26.2
		1		H-26.2
		2		VH-34.5

OF / OU / ODER / OR

ACML061	B+4H
---------	------

OVERZICHT SCHARNIEREN, ZIE WERKTEKENINGEN
 APERCU PAUMELLES, VOIR LES DESSINS DE CONSTRUCTION
 UEBERSICHT SCHARNIERE, SIEHE KONSTRUKTIONZEICHNUNGEN
 OVERVIEW HINGES, SEE CONSTRUCTION DRAWINGS

OVERZICHT SLOTEN, ZIE SZ CATALOGUS
 APERCU SERRURES, VOIR LE CATALOGUE SZ
 OVERVIEW LOCKS, SEE SZ CATALOG
 UEBERSICHT SCHLOESSER, SIEHE SZ KATALOG

TOEBEHOREN / ACCESSOIRES
 ZUBEHÖRTEILE / ACCESSORIES

(1) ACML010A(X)	2
(1) ACML010B(X)	2
(2) ACML023A(X)	8
(1) ACML023B(X)	8
(**) ACUN023	10
(**) ACUN021	10
▼ ACML057	8
ACML460	2
ACML465	2
ACML466	2
ACML040	1

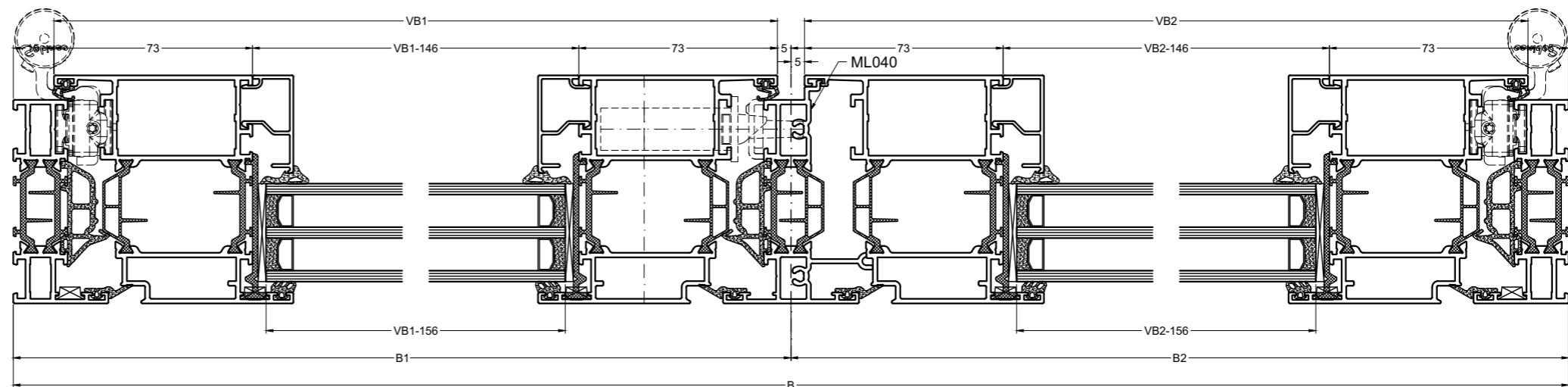
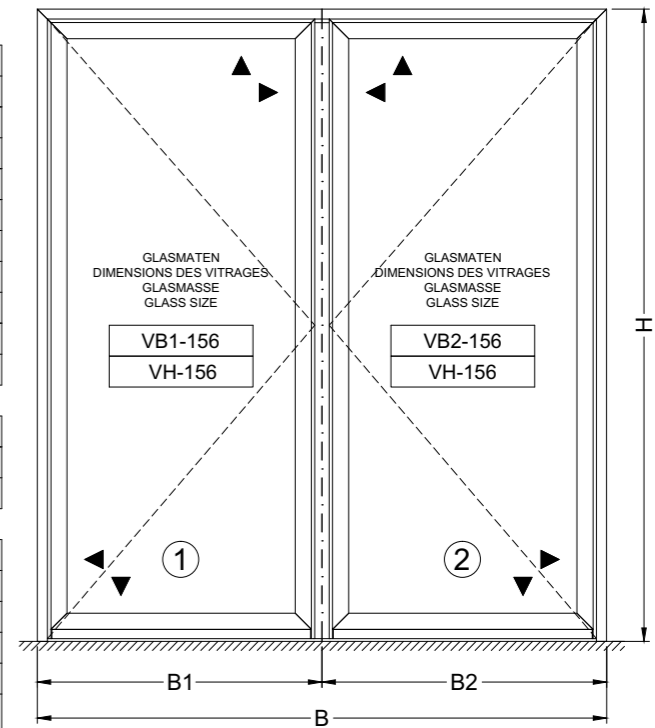
ACVL432	2
ACVL434	1
ACEF432	1

ACML160	2
ACML060	B+3H
ACUN132	B+3H
ACGT463	B
ACVG131N	2B+4H
ACUN033 (3 - 5 mm)	2B+4H
ACUN036 (6 - 8 mm)	

(ML460)	VB1-36
(ML460)	VB2+3.5
(RS460)	VB1-31.5
(RS460)	VB2-5.2

(X) OPTIONEEL / EN OPTION
 FAKULTATIV / OPTIONAL

(1) ACUN163	24
(2) ACUN159	16



RAAMDEUR_DUBBEL-ML010-ML023 (RS460)

DUBBELE RAAMDEUR NAAR BINNENDRAAIEND MET AANSLAG
 PORTE-FENETRE DOUBLE OUVRANTS VERS L'INTERIEUR AVEC BUTEE
 ZWEIFLUEGEL FENSTERTUER NACH INNEN OEFFNEND MIT ANSCHLAG
 DOUBLE WINDOW-DOOR INWARD OPENING WITH STOP

(**) OPTIONEEL EN OPTION FAKULTATIV OPTIONAL	VB	VLEUGELBREEDTE LARGEUR VANTAL BREITE FLUGEL WIDTH SASH VLEUGELHOOGTE HAUTEUR D'OUVRANT FLUGEL HOHE VENT HEIGHT
	VH	

PROFIELEN / PROFILES / PROFILS / PROFILS

ML010		1		B
		1		H
		1		H
ML023		2		VB1 = B1-20
		2		VB2 = B1-20
		4		VH = H-21
ML040		1		VH-55
ML461		1		VB1-69
		1		VB2-69
ML490		1		B-70
GL*		2		VB1-146
		2		VB2-146
		4		VH-176

ML060		1		B-52.4
		1		H-42.8
		1		H-42.8
		2		VH-55

OF / OU / ODER / OR

ACML061	B+4H
---------	------

OVERZICHT SCHARNIEREN, ZIE WERKTEKENINGEN
 APERCU PAUMELLES, VOIR LES DESSINS DE CONSTRUCTION
 UEBERSICHT SCHARNIERE, SIEHE KONSTRUKTIONZEICHNUNGEN
 OVERVIEW HINGES, SEE CONSTRUCTION DRAWINGS

OVERZICHT SLOTEN, ZIE SZ CATALOGUS
 APERCU SERRURES, VOIR LE CATALOGUE SZ
 OVERVIEW LOCKS, SEE SZ CATALOG
 UEBERSICHT SCHLOESSER, SIEHE SZ KATALOG

TOEBEHOREN / ACCESSOIRES ZUBEHORTEILE / ACCESSORIES

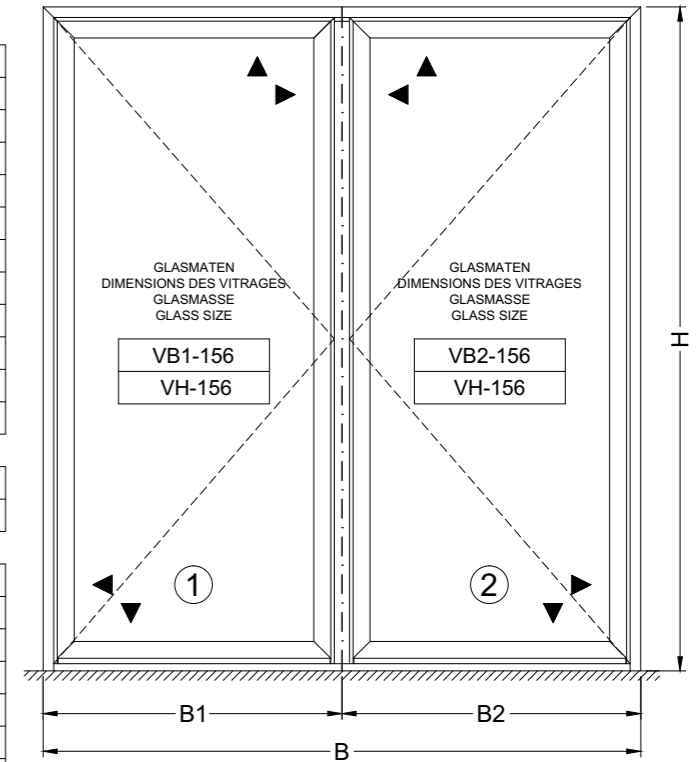
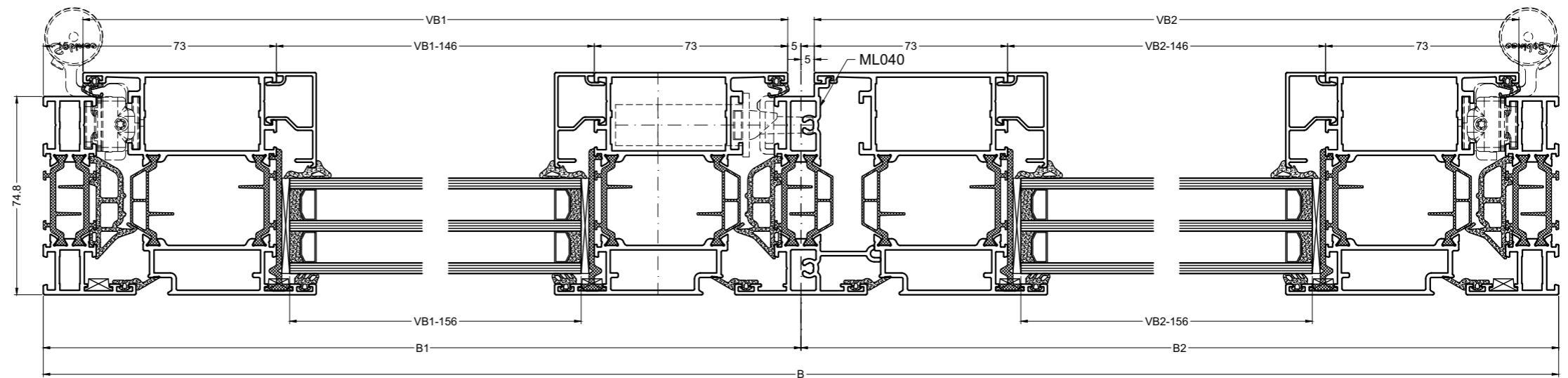
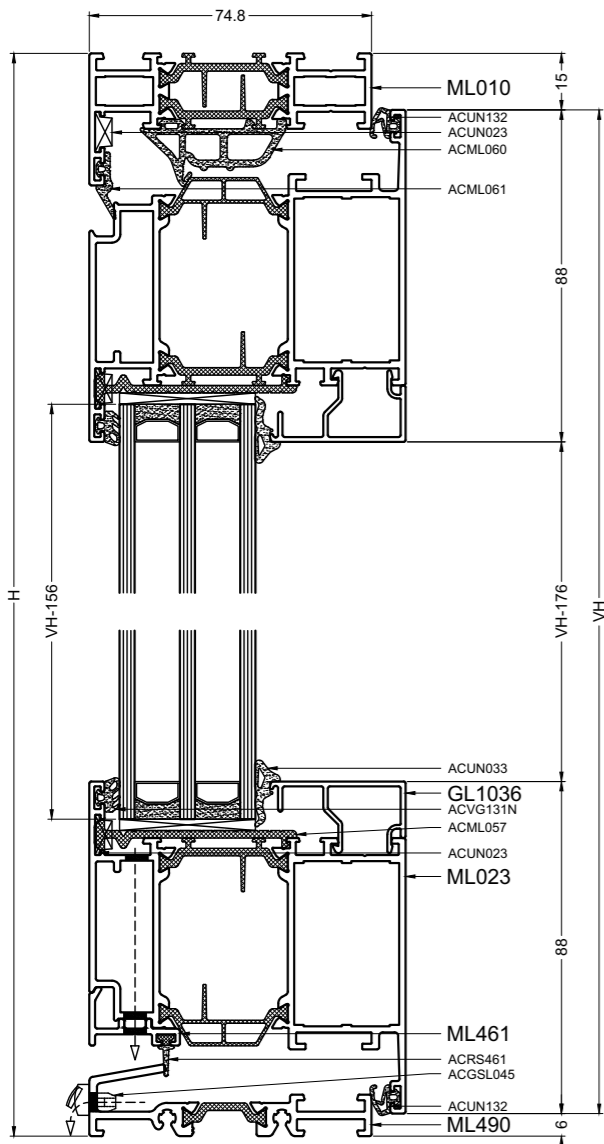
(1) ACML010A(X)	2
(1) ACML010B(X)	2
(2) ACML023A(X)	8
(1) ACML023B(X)	8
(**) ACUN023	10
(**) ACUN021	10
▼ ACML057	8
ACML440	1
ACML461	2
ACML462	1
ACML040	1
ACGSL045	# >>> F

ACVL432	2
ACVL434	2

ACML160	2
ACRS461	VB1-69
	VB2-69
ACML060	B+3H
ACUN132	2B+3H
ACVG131N	2B+4H
ACUN033 (3 - 5 mm)	2B+4H
ACUN036 (6 - 8 mm)	

(X) OPTIONEEL / EN OPTION FAKULTATIV / OPTIONAL

(1) ACUN163	24
(2) ACUN159	16



RAAMDEUR_DUBBEL-ML010-ML023 (DORPEL)

DUBBELE RAAMDEUR NAAR BINNENDRAAIEND MET AANSLAG
 PORTE-FENETRE DOUBLE OUVRANTS VERS L'INTERIEUR AVEC BUTEE
 ZWEIFLUEGEL FENSTERTUER NACH INNEN OEFFNEND MIT ANSCHLAG
 DOUBLE WINDOW-DOOR INWARD OPENING WITH STOP

(**) OPTIONEEL
 EN OPTION
 FAKULTATIV
 OPTIONAL

VB VLEUGELBREEDTE
 LARGEUR VANTAL
 BREITE FLUEGEL
 WIDTH SASH

VH VLEUGELHOOGTE
 HAUTEUR D'OUVRANT
 FLUEGEL HOHE
 VENT HEIGHT

PROFIELEN / PROFILES / PROFILS / PROFILS

ML030		1		B
		1		H
		1		H
ML023		2		VB1 = B1-35
		2		VB2 = B1-35
		4		VH = H-51
ML040		1		VH-55
ML461		1		VB1-69
		1		VB2-69
ML491		1		B-100
GL*		2		VB1-146
		2		VB2-146
		4		VH-176

ML060		1		B-82.4
		1		H-72.8
		1		H-72.8
		2		VH-55

OF / OU / ODER / OR

ACML061	B+4H
---------	------

OVERZICHT SCHARNIEREN, ZIE WERKTEKENINGEN
 APERCU PAUMELLES, VOIR LES DESSINS DE CONSTRUCTION
 UEBERSICHT SCHARNIERE, SIEHE KONSTRUKTIONZEICHNUNGEN
 OVERVIEW HINGES, SEE CONSTRUCTION DRAWINGS

OVERZICHT SLOTEN, ZIE SZ CATALOGUS
 APERCU SERRURES, VOIR LE CATALOGUE SZ
 OVERVIEW LOCKS, SEE SZ CATALOG
 UEBERSICHT SCHLOESSER, SIEHE SZ KATALOG

TOEBEHOREN / ACCESSOIRES
 ZUBEHORTEILE / ACCESSORIES

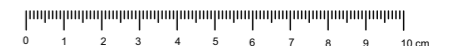
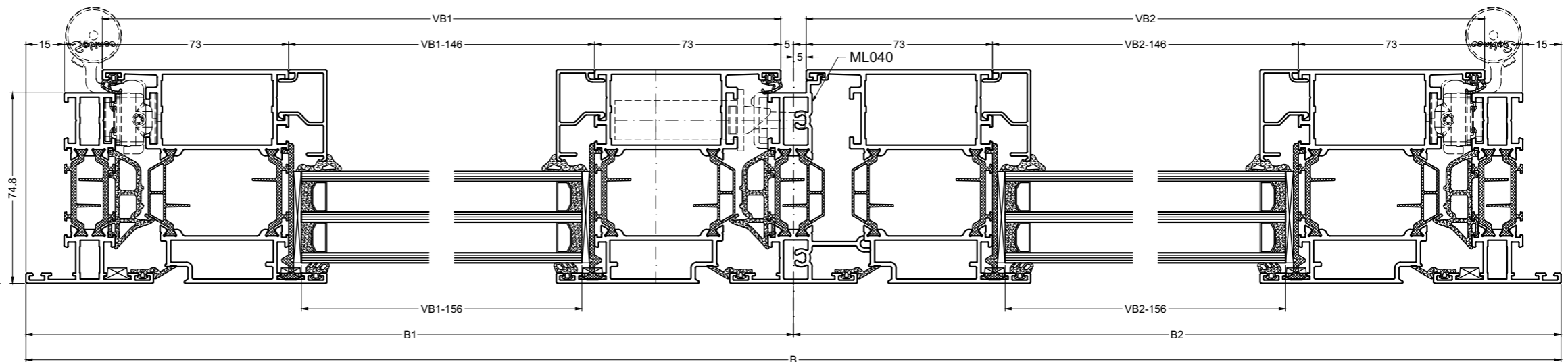
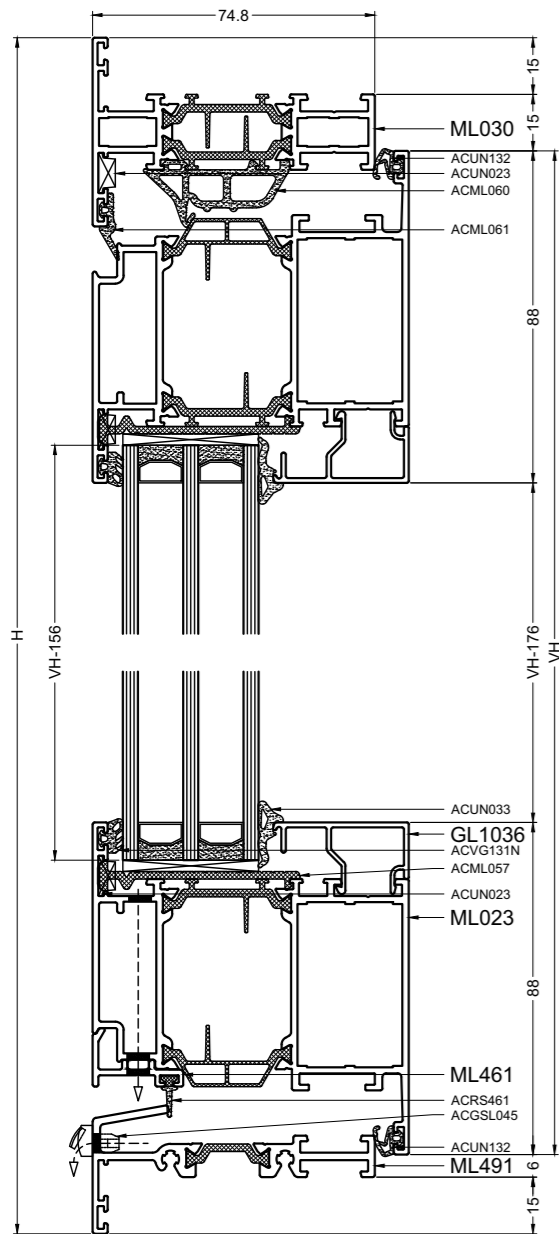
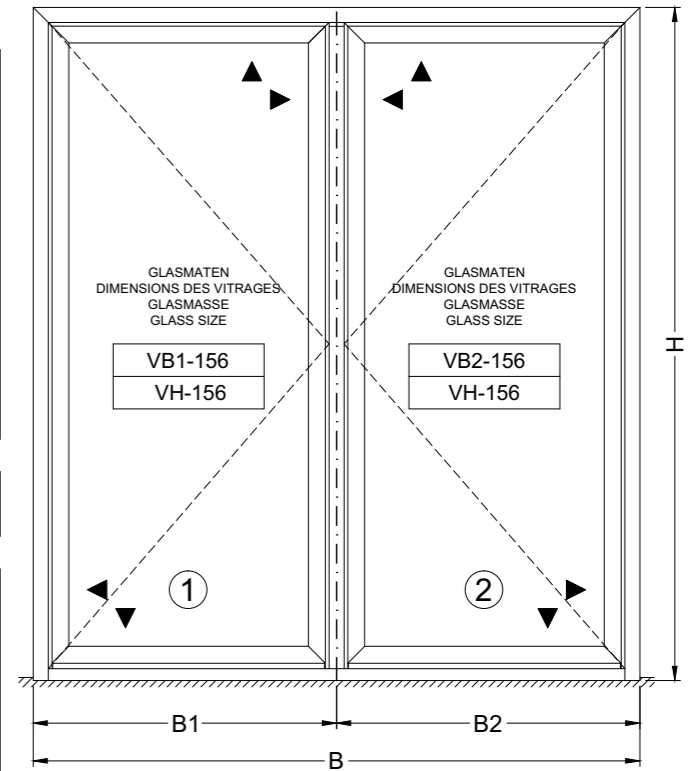
(1) ACML010A(X)	2
(1) ACML010B(X)	2
(2) ACML023A(X)	8
(1) ACML023B(X)	8
(**) ACUN023	10
(**) ACUN021	10
▼ ACML057	8
ACML440	1
ACML461	2
ACML462	1
ACML040	1
ACGSL045	# >>> F

ACVL432	2
ACVL434	2

ACML160	2
ACRS461	VB1-69
	VB2-69
ACML060	B+3H
ACUN132	2B+3H
ACVG131N	2B+4H
ACUN033 (3 - 5 mm)	2B+4H
ACUN036 (6 - 8 mm)	

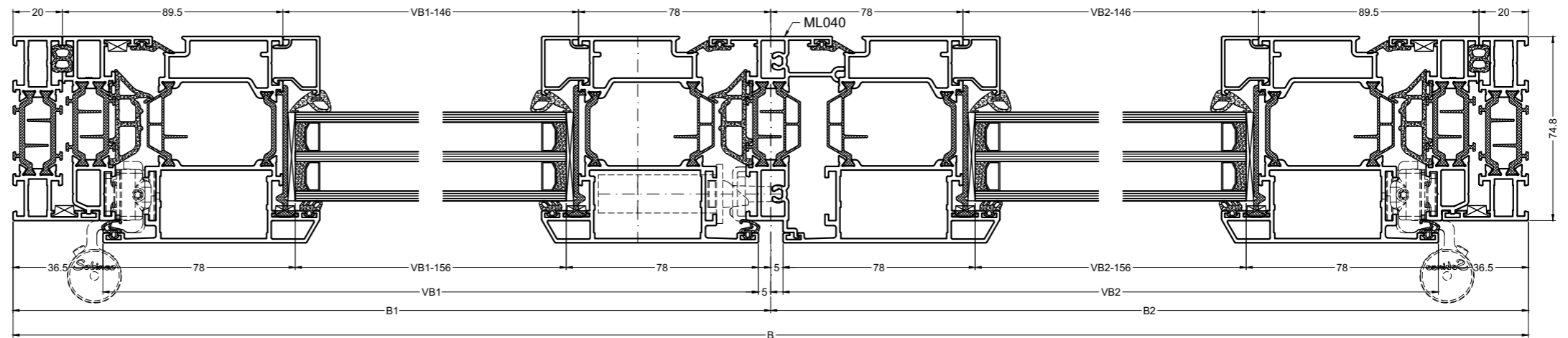
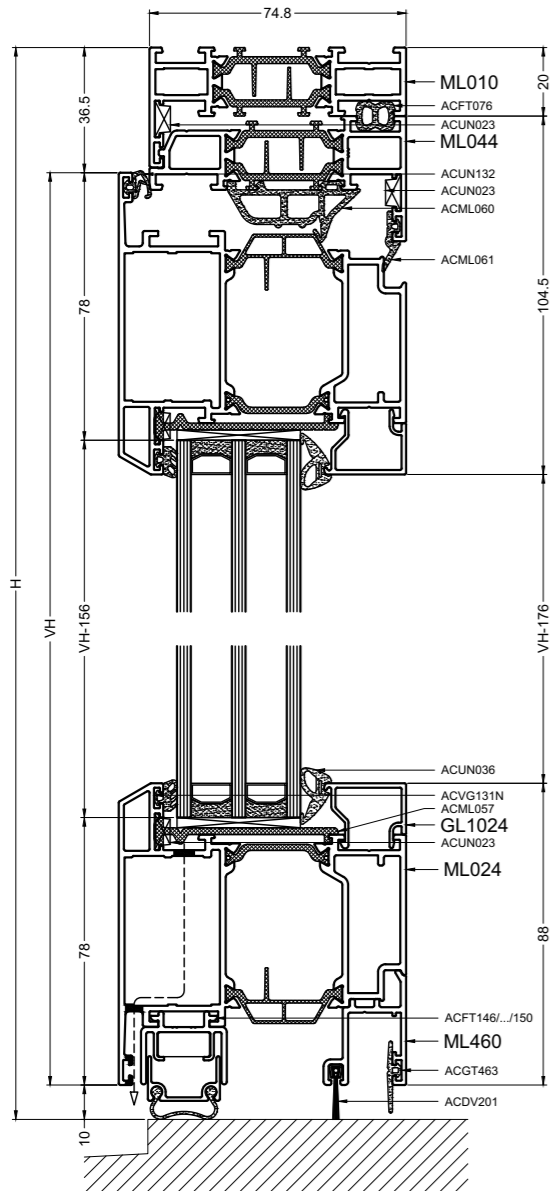
(X) OPTIONEEL / EN OPTION
 FAKULTATIV / OPTIONAL

(1) ACUN163	24
(2) ACUN159	16



DUBBELE RAAMDEUR NAAR BUITENDRAAIEND MET BORSTEL
 PORTE-FENETRE DOUBLE OUVRANTS VERS L'EXTERIEUR AVEC BROUSSE
 ZWEIFLUEGEL FENSTERTUER NACH AUSSEN OEFFNEND MIT BUERSTEN
 DOUBLE WINDOW-DOOR OUTWARD OPENING WITH BRUSH

OPTIONEEL EN OPTION FAKULTATIV OPTIONAL (**)	VB	VLEUGELBREEDTE LARGEUR VANTAIL BREITE FLÜGEL WIDTH SASH
	VH	VLEUGELHOOGTE HAUTEUR D'OUVRANT FLÜGEL HOHE VENT HEIGHT



PROFIELEN / PROFILES / PROFILS / PROFILS

ML010	h	1		B
		1		H
ML044	v	1		B-40
		1		H-20
ML024	f	2		VB1 = B1-41.5
		4		VB2 = B2-41.5
ML040	h	1		VH-34.5
		1		VH-34.5
ML460	h	1		VB1-69
		1		VB2-69
GL*	v	2		VB1-146
		2		VB2-146
GL*	v	4		VH-176
		4		VH-176

ML060	f	1		B-95.4
		1		H-47.7
		1		H-47.7
		2		VH-34.5

OF / OU / ODER / OR

ACML061	B+4H
---------	------

OVERZICHT SCHARNIEREN, ZIE WERKTEKENINGEN
 APERCU PAUMELLES, VOIR LES DESSINS DE CONSTRUCTION
 UEBERSICHT SCHARNIERE, SIEHE KONSTRUKTIONZEICHNUNGEN
 OVERVIEW HINGES, SEE CONSTRUCTION DRAWINGS

OVERZICHT SLOTEN, ZIE SZ CATALOGUS
 APERCU SERRURES, VOIR LE CATALOGUE SZ
 OVERVIEW LOCKS, SEE SZ CATALOG
 UEBERSICHT SCHLOSSER, SIEHE SZ KATALOG

TOEBEHOREN / ACCESSOIRES
 ZUBEHÖRTEILE / ACCESSORIES

(1) ACML010A(X)	2
(1) ACML010B(X)	2
(2) ACML023A(X)	8
(1) ACML023B(X)	8
(**) ACUN023	10
(**) ACUN021	10
▼ ACML057	8
ACML460	2
ACML465	2
ACML466	2
ACML040	1

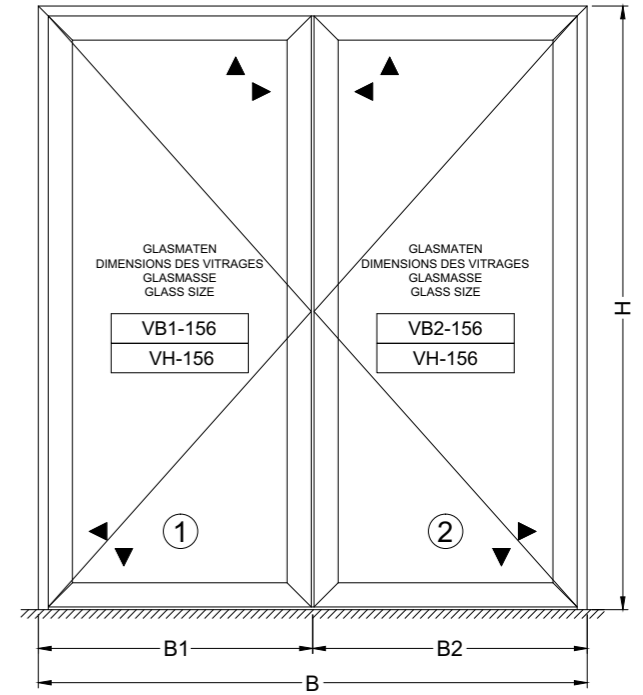
ACVL432	2
ACVL434	1
ACEF432	1

ACFT076	B+2H
ACML160	2
ACML060	B+3H
ACUN132	B+3H
ACGT463	B
ACVG131N	2B+4H
ACUN033 (3 - 5 mm)	2B+4H
ACUN036 (6 - 8 mm)	2B+4H

ACFT145/.../150	(1) VB1-31.4
	(2) VB2-18
ACDV201	(1) VB1-36
	(2) VB2+3.5

(X) OPTIONEEL / EN OPTION
 FAKULTATIV / OPTIONAL

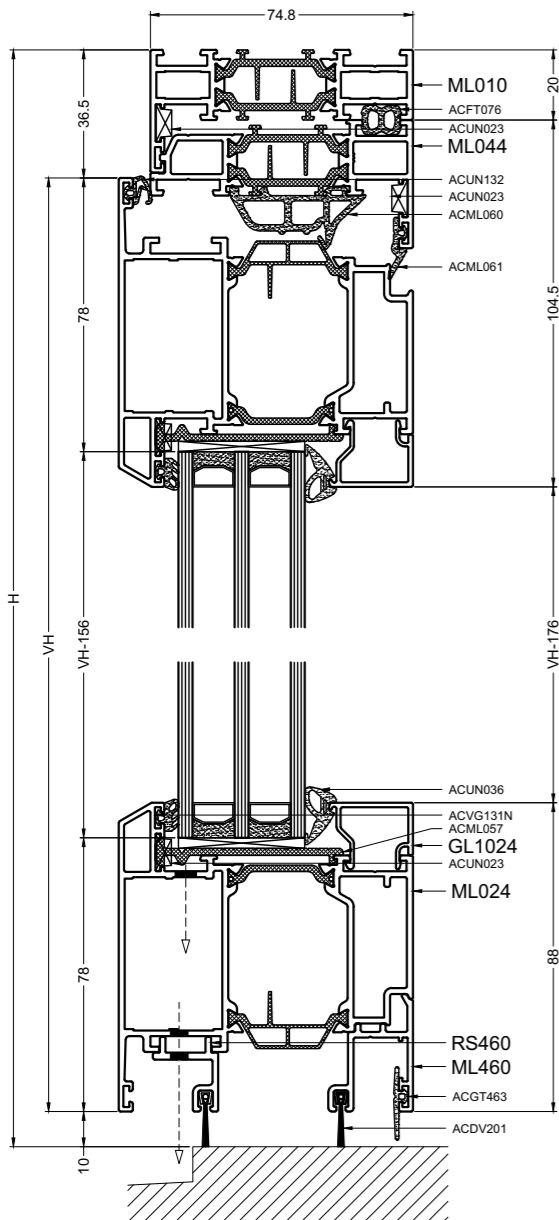
(1) ACUN163	24
(2) ACUN159	16



RAAMDEUR_DUBBEL-ML010-ML044-ML024

DUBBELE RAAMDEUR NAAR BUITENDRAAIEND MET BORSTEL
 PORTE-FENETRE DOUBLE OUVRANTS VERS L'EXTERIEUR AVEC BROSE
 ZWEIFLUEGEL FENSTERTUER NACH AUSSEN OEFFNEND MIT BUERSTEN
 DOUBLE WINDOW-DOOR OUTWARD OPENING WITH BRUSH

OPTIONEEL EN OPTION FAKULTATIV OPTIONAL	VB VLEUGELBREEDTE LARGEUR VANTAL BREITE FLUGEL WIDTH SASH VLEUGELHOOGTE HAUTEUR D'OUVRANT FLUGEL HOHE VENT HEIGHT
(**)	VH



PROFIELEN / PROFILES / PROFILS / PROFILS

ML010	1		B
	1		H
	1		H
ML044	1		B-40
	1		H-20
	1		H-20
ML024	2		VB1 = B1-41.5
	2		VB2 = B2-41.5
	4		VH = H-46.5
ML040	1		VH-34.5
ML460	1		VB1-69
	1		VB2-69
RS460	1		VB1-34
	1		VB2-6.5
GL*	2		VB1-146
	2		VB2-146
	4		VH-176

ML060	1		B-95.4
	1		H-47.7
	1		H-47.7
	2		VH-34.5

OF / OU / ODER / OR

ACML061	B+4H
---------	------

OVERZICHT SCHARNIEREN, ZIE WERKTEKENINGEN
 APERCU PAUMELLES, VOIR LES DESSINS DE CONSTRUCTION
 UEBERSICHT SCHARNIERE, SIEHE KONSTRUKTIONZEICHNUNGEN
 OVERVIEW HINGES, SEE CONSTRUCTION DRAWINGS

OVERZICHT SLOTEN, ZIE SZ CATALOGUS
 APERCU SERRURES, VOIR LE CATALOGUE SZ
 OVERVIEW LOCKS, SEE SZ CATALOG
 UEBERSICHT SCHLOESSER, SIEHE SZ KATALOG

TOEBEHOREN / ACCESSOIRES
 ZUBEHORTEILE / ACCESSORIES

(1) ACML010A(X)	2
(1) ACML010B(X)	2
(2) ACML023A(X)	8
(1) ACML023B(X)	8
(**) ACUN023	10
(**) ACUN021	10
▼ ACML057	8
ACML460	2
ACML465	2
ACML466	2
ACML040	1

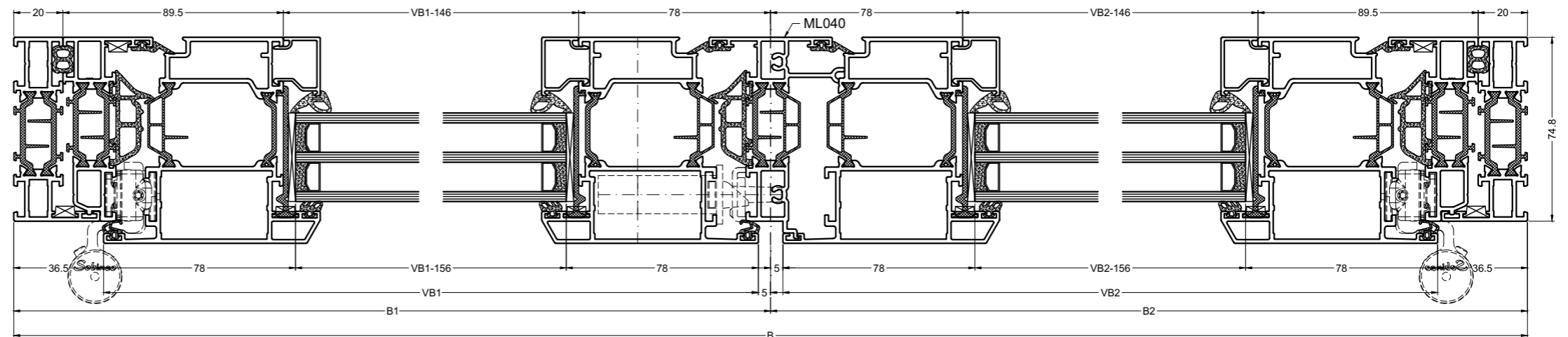
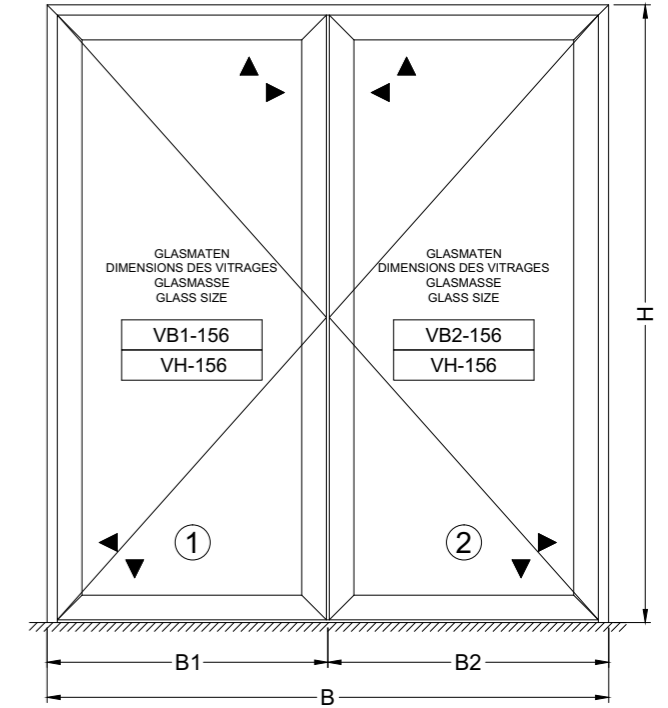
ACVL432	2
ACVL434	1
ACEF432	1

ACFT076	B+2H
ACML160	2
ACML060	B+3H
ACUN132	B+3H
ACGT463	B
ACVG131N	2B+4H
ACUN033 (3 - 5 mm)	2B+4H
ACUN036 (6 - 8 mm)	2B+4H

ACDV201	(ML460)	VB1-36
	(ML460)	VB2+3.5
	(RS460)	VB1-31.5
	(RS460)	VB2-5.2

(X) OPTIONEEL / EN OPTION
 FAKULTATIV / OPTIONAL

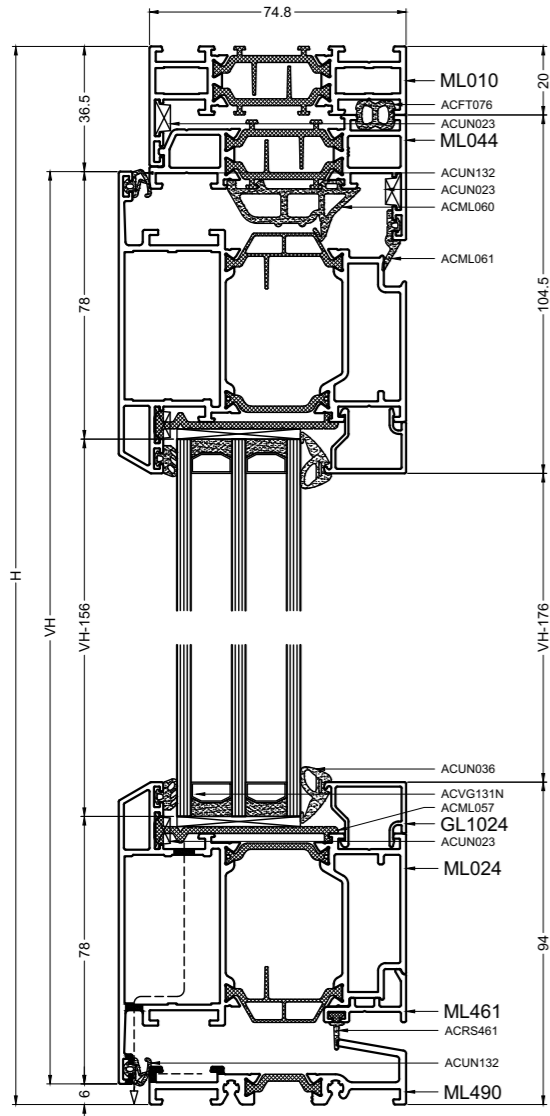
(1) ACUN163	24
(2) ACUN159	16



RAAMDEUR_DUBBEL-ML010-ML044-ML024 (RS460)

DUBBELE RAAMDEUR NAAR BUITENDRAAIEND MET AANSLAG
 PORTE-FENETRE DOUBLE OUVRANTS VERS L'EXTERIEUR AVEC BUTEE
 ZWEIFLUEGEL FENSTERTUER NACH AUSSEN OEFFNEND MIT ANSCHLAG
 DOUBLE WINDOW-DOOR OUTWARD OPENING WITH STOP

OPTIONEEL EN OPTION FAKULTATIV OPTIONAL (**)	VB	VLEUGELBREEDTE LARGEUR VANTAIL BREITE FLUEGEL WIDTH SASH VLEUGELHOOGTE HAUTEUR D'OUVRANT FLÜGEL HOHE VENT HEIGHT
	VH	



PROFIELEN / PROFILES / PROFILS / PROFILS

ML010	1	1	B
ML044	1	1	B-40
ML024	2	2	VB1 = B1-41.5
ML040	1	1	VH-55
ML461	1	1	VB1-69
ML490	1	1	B-113
GL*	2	2	VB1-146

ML060	1	1	B-95.4		
				1	H-64.3
				1	H-64.3
				2	VH-55

OF / OU / ODER / OR	
ACML061	B+4H

OVERZICHT SCHARNIEREN, ZIE WERKTEKENINGEN
 APERCU PAUMELLES, VOIR LES DESSINS DE CONSTRUCTION
 UEBERSICHT SCHARNIERE, SIEHE KONSTRUKTIONZEICHNUNGEN
 OVERVIEW HINGES, SEE CONSTRUCTION DRAWINGS

OVERZICHT SLOTEN, ZIE SZ CATALOGUS
 APERCU SERRURES, VOIR LE CATALOGUE SZ
 OVERVIEW LOCKS, SEE SZ CATALOG
 UEBERSICHT SCHLOESSER, SIEHE SZ KATALOG

TOEBEHOREN / ACCESSOIRES
 ZUBEHÖRTEILE / ACCESSORIES

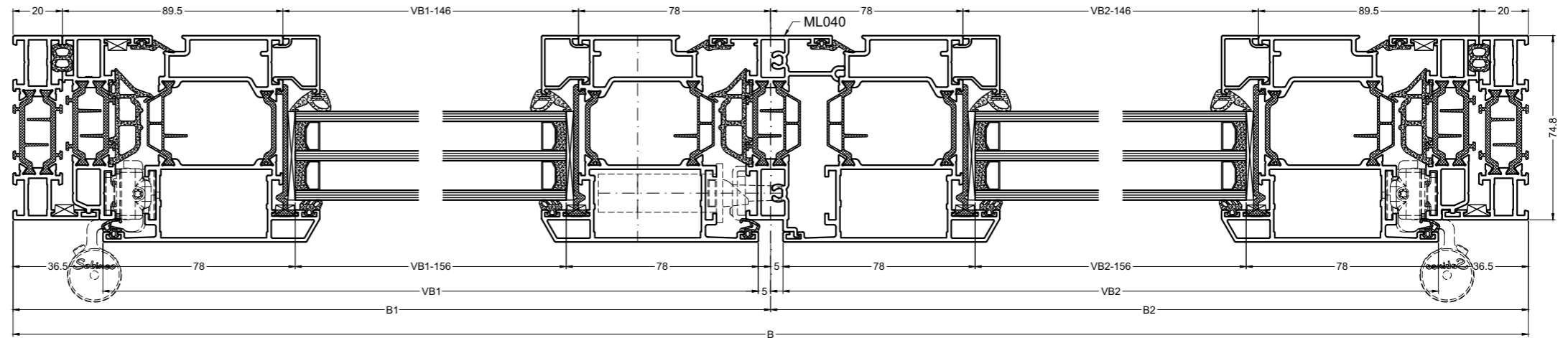
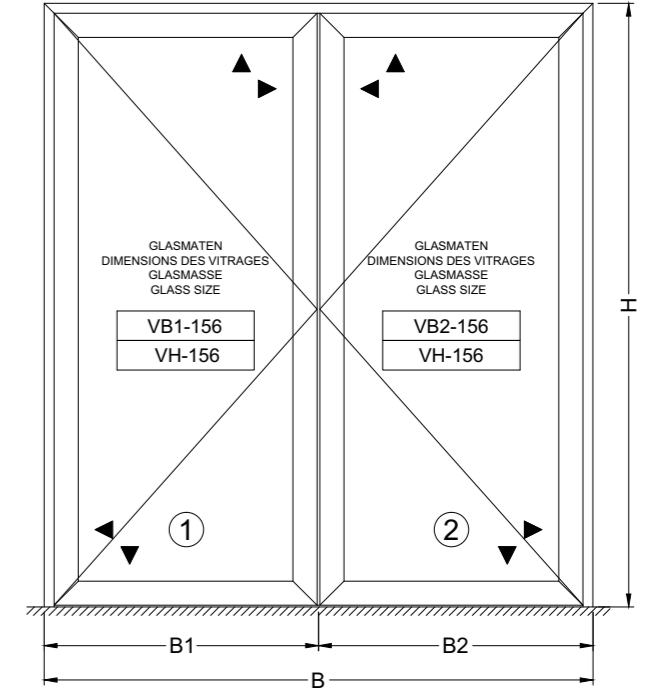
(1) ACML010A(X)	2
(1) ACML010B(X)	2
(2) ACML023A(X)	8
(1) ACML023B(X)	8
(**) ACUN023	10
(**) ACUN021	10
▼ ACML057	8
ACML440	1
ACML461	2
ACML462	1
ACML040	1

ACVL432	2
ACVL434	2

ACML160	2
ACRS461	VB1-69
	VB2-69
ACML060	B+3H
ACUN132	2B+3H
ACVG131N	2B+4H
ACUN033 (3-5 mm)	2B+4H
ACUN036 (6-8 mm)	

(X) OPTIONEEL / EN OPTION
 FAKULTATIV / OPTIONAL

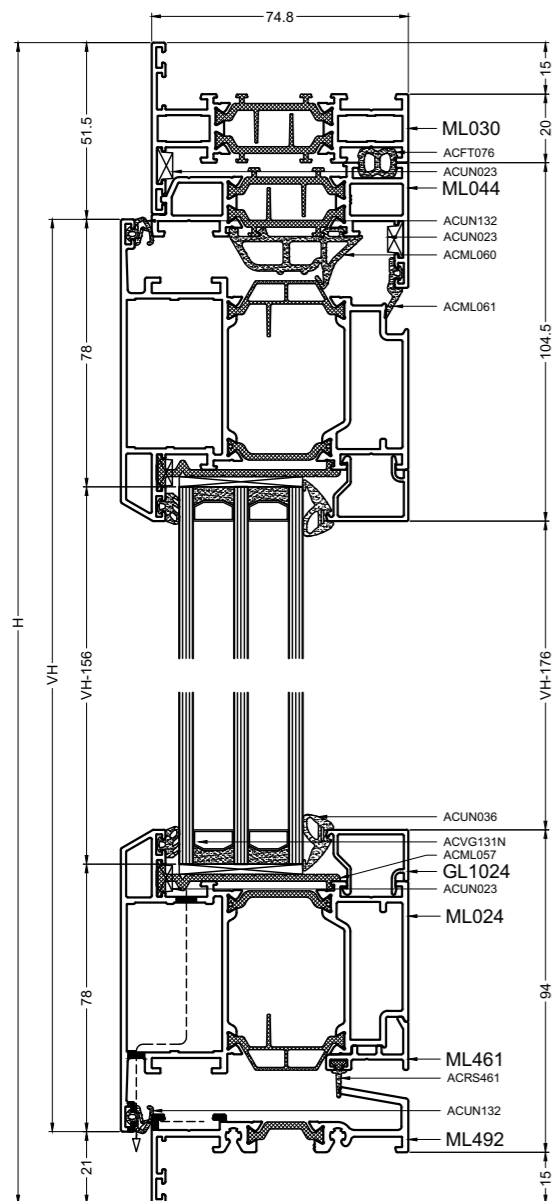
(1) ACUN163	24
(2) ACUN159	16



RAAMDEUR_DUBBEL-ML010-ML044-ML024 (DORPEL)

DUBBELE RAAMDEUR NAAR BUITENDRAAIEND MET AANSLAG
 PORTE-FENETRE DOUBLE OUVRANTS VERS L'EXTERIEUR AVEC BUTEE
 ZWEIFLUEGEL FENSTERTUER NACH AUSSEN OEFFNEND MIT ANSCHLAG
 DOUBLE WINDOW-DOOR OUTWARD OPENING WITH STOP

OPTIONEEL (**) EN OPTION FAKULTATIV OPTIONAL	VB VLEUGELBREEDTE LARGEUR VANTAIL BREITE FLUEGEL WIDTH SASH
	VH VLEUGELHOOGTE HAUTEUR OUVRANT FLUEGEL HOHE VENT HEIGHT



PROFIELEN / PROFILES / PROFILS / PROFILS

ML030		1		B
		1		H
		1		H
ML044		1		B-70
		1		H-35
		1		H-35
ML024		2		VB1 = B1-56.5
		2		VB2 = B2-56.5
		4		VH = H-72.5
ML040		1		VH-55
ML461		1		VB1-69
		1		VB2-69
ML492		1		B-113
GL*		2		VB1-146
		2		VB2-146
		4		VH-176

ML060		1		B-125.4
		1		H-94.3
		1		H-94.3
		2		VH-55

OF / OU / ODER / OR

ACML061	B+4H
---------	------

OVERZICHT SCHARNIEREN, ZIE WERKTEKENINGEN
 APERCU PAUMELLES, VOIR LES DESSINS DE CONSTRUCTION
 UEBERSICHT SCHARNIERE, SIEHE KONSTRUKTIONZEICHNUNGEN
 OVERVIEW HINGES, SEE CONSTRUCTION DRAWINGS

OVERZICHT SLOTEN, ZIE SZ CATALOGUS
 APERCU SERRURES, VOIR LE CATALOGUE SZ
 OVERVIEW LOCKS, SEE SZ CATALOG
 UEBERSICHT SCHLOSSER, SIEHE SZ KATALOG

TOEBEHOREN / ACCESSOIRES ZUBEHORTEILE / ACCESSORIES

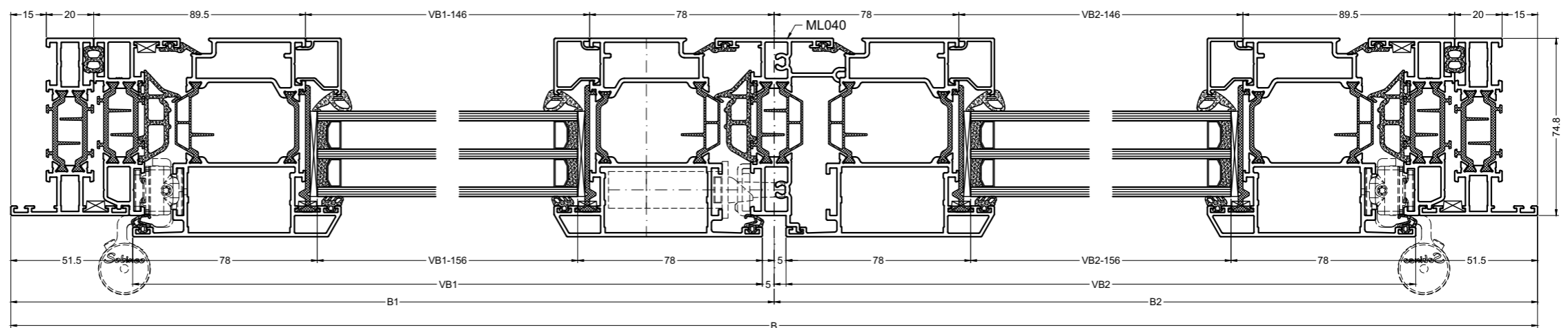
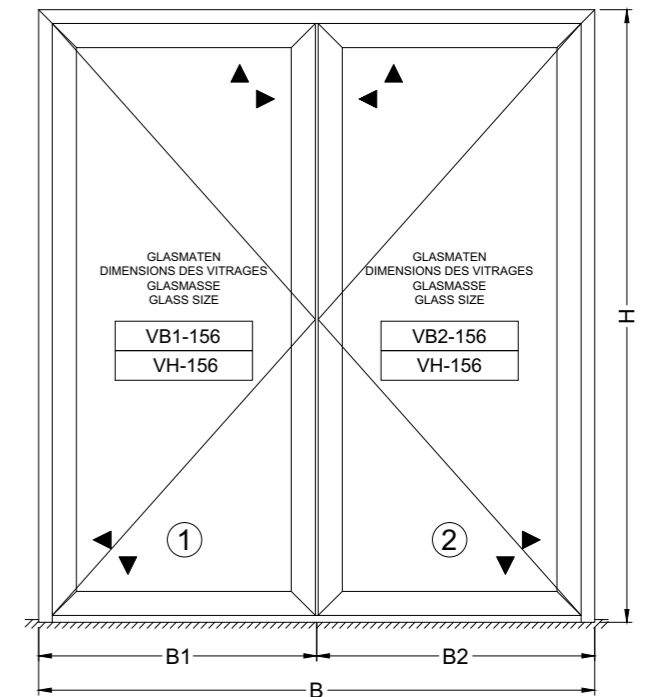
(1) ACML010A(X)	2
(1) ACML010B(X)	2
(2) ACML023A(X)	8
(1) ACML023B(X)	8
(**) ACUN023	10
(**) ACUN021	10
▼ ACML057	8
ACML440	1
ACML461	2
ACML462	1
ACML040	1

ACVL432	2
ACVL434	2

ACML160	2
ACRS461	VB1-69
	VB2-69
ACML060	B+3H
ACUN132	2B+3H
ACVG131N	2B+4H
ACUN033 (3 - 5 mm)	2B+4H
ACUN036 (6 - 8 mm)	2B+4H

(X) OPTIONEEL / EN OPTION FAKULTATIV / OPTIONAL

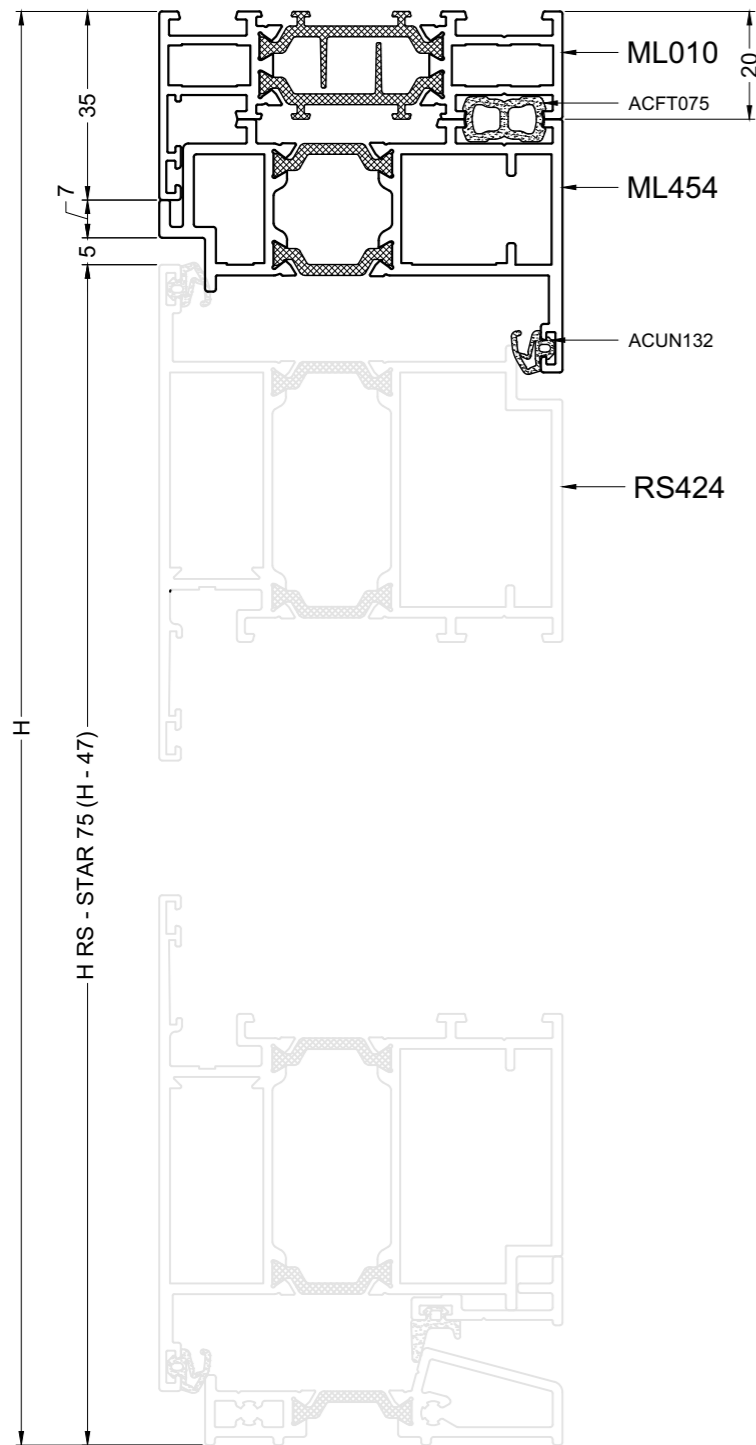
(1) ACUN163	24
(2) ACUN159	16



RAAMDEUR_DUBBEL-ML030-ML044-ML024-ML492 (DORPEL)



NAAR BUITEN DRAAIENDE STAR75 VLAKKE DEUR
 PORTE PLATE OUVRANT STAR75 VERS L'EXTERIEUR
 NACH AUSSEN OEFFNENDE STAR75 HAUSTUER
 OUTWARD OPENING STAR75 FLAT DOOR



PROFIELEN / PROFILES / PROFILS / PROFILS

ML010		1		B
		1		H
		1		H
ML454		1		B-40
		1		H-20
		1		H-20

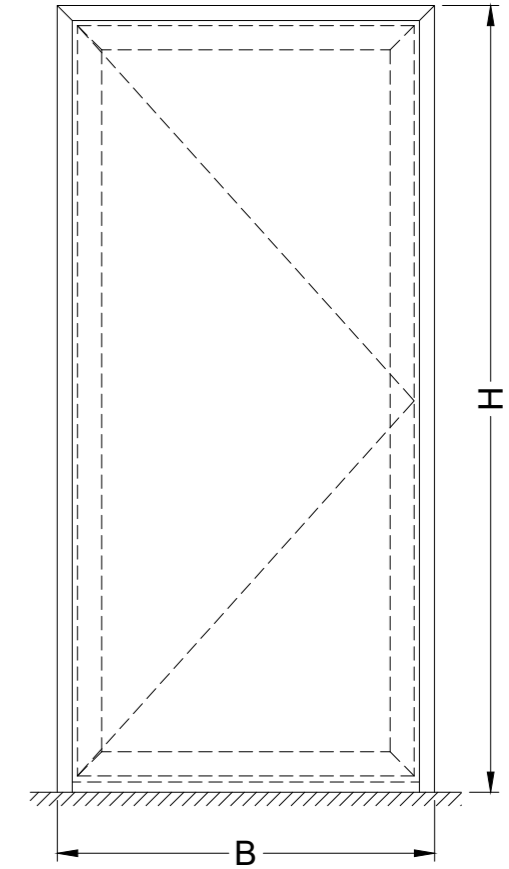
TOEBEHOREN / ACCESSOIRES ZUBEHORTEILE / ACCESSORIES

(1) ACML010A(X)	2
(1) ACML010B(X)	2
(2) ACRS454A(X)	2
(3) ACRS454B(X)	2

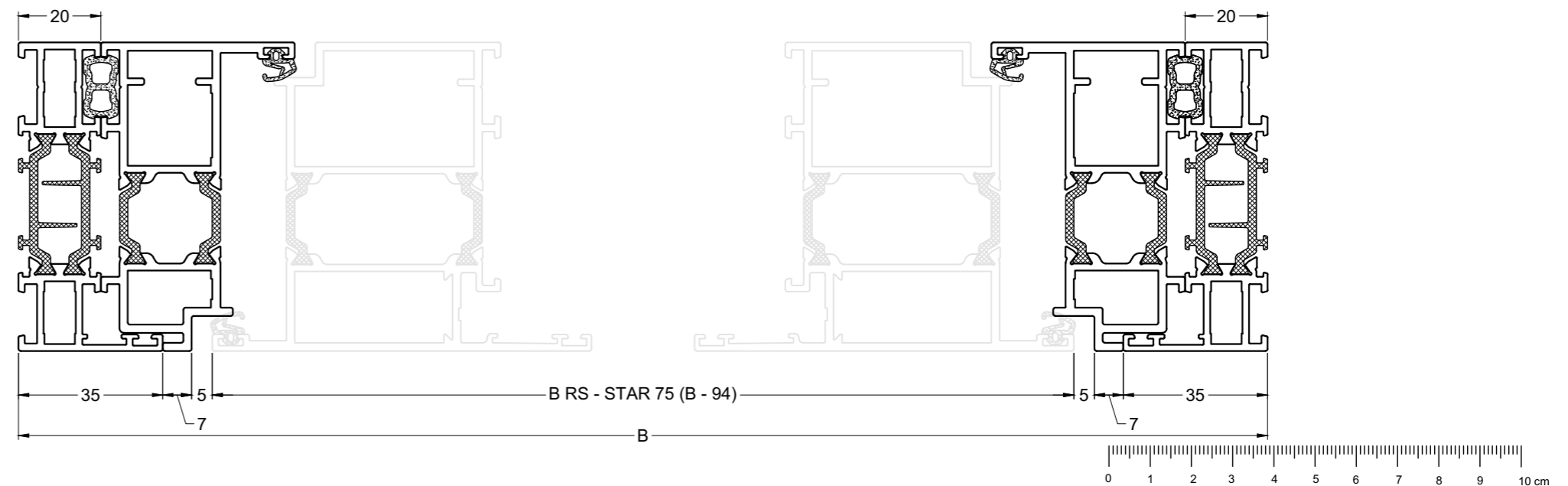
(X) OPTIONEEL / EN OPTION
 FAKULTATIV / OPTIONAL

(1) ACUN163	8
(2) ACUN160	4
(3) ACUN161	4

ACFT075	B+2H
ACUN132	B+2H

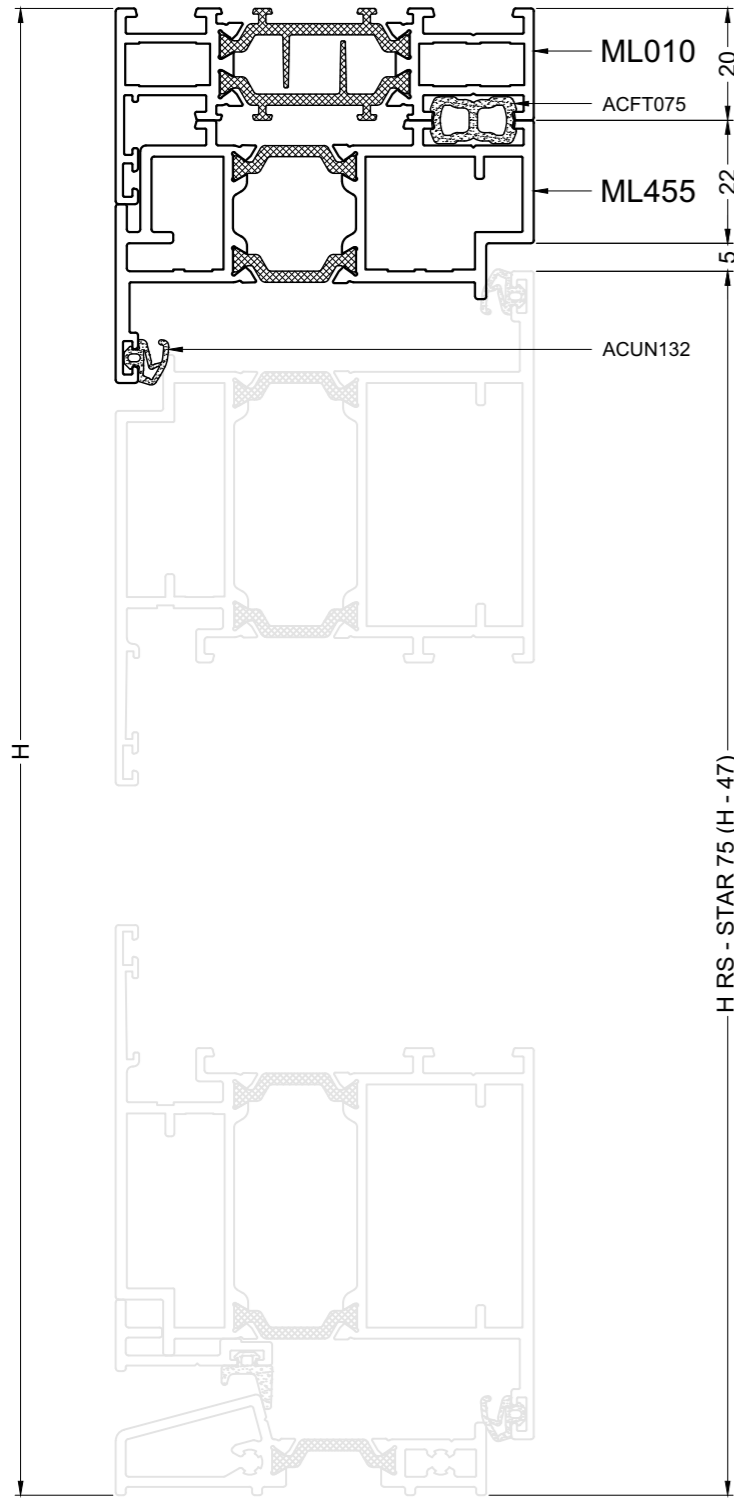


ZIE RS - STAR 75 VLAKKE DEUR VOOR ALLE MOGELIJKE DEURVLEUGEL OPLOSSINGEN
 VOIR RS - STAR 75 PORTE PLATE POUR TOUTES LES SOLUTIONS DE VANTAIL POSSIBLES
 SIEHE RS - STAR 75 FLACHTUER FUER ALLE MOEGELICHEN TUER FLEUGEL LOESUNGEN
 SEE RS - STAR 75 FLAT DOOR FOR ALL POSSIBLE DOOR SASH SOLUTIONS



RS_VLAKKE_DEUR_BINNEN-ML010-ML454

NAAR BINNEN DRAAIENDE STAR75 VLAKKE DEUR
 PORTE PLATE OUVRANT STAR75 VERS L'INTERIEUR
 NACH IHNEN OEFFNENDE STAR75 HAUSTUER
 INWARD OPENING STAR75 FLAT DOOR



PROFIELEN / PROFILES / PROFILS

ML010		1		B
		1		H
		1		H
ML455		1		B-40
		1		H-20
		1		H-20

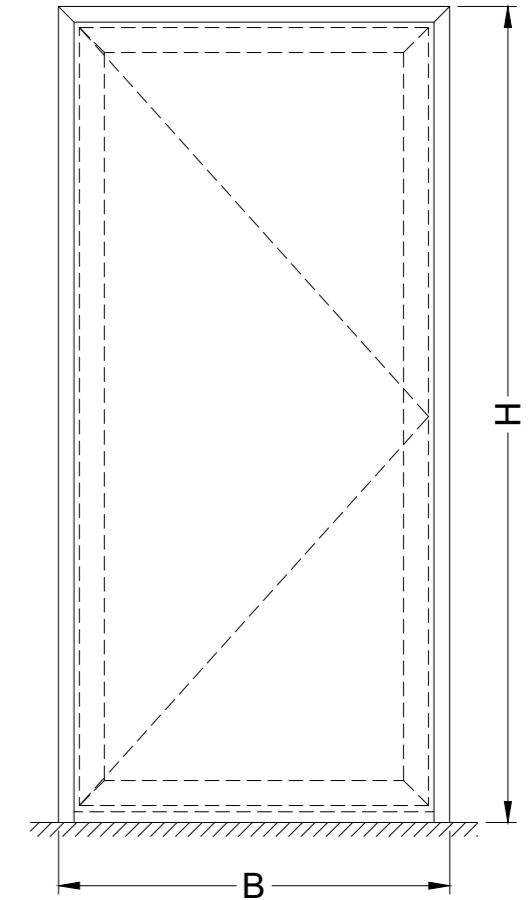
TOEBEHOREN / ACCESSOIRES ZUBEHÖRTEILE / ACCESSORIES

(1) ACML010A(X)	2
(1) ACML010B(X)	2
(2) ACRS454A(X)	2
(3) ACRS454B(X)	2

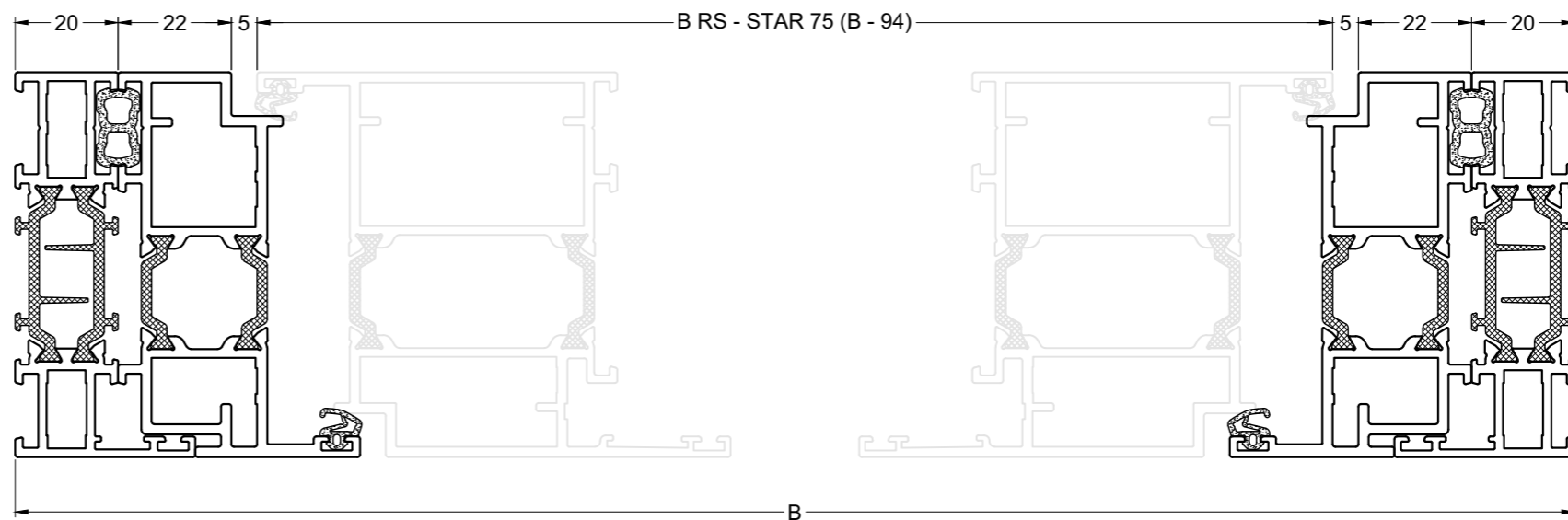
(X) OPTIONEEL / EN OPTION FAKULTATIV / OPTIONAL

(1) ACUN163	8
(2) ACUN160	4
(3) ACUN161	4

ACFT075	B+2H
ACUN132	B+2H

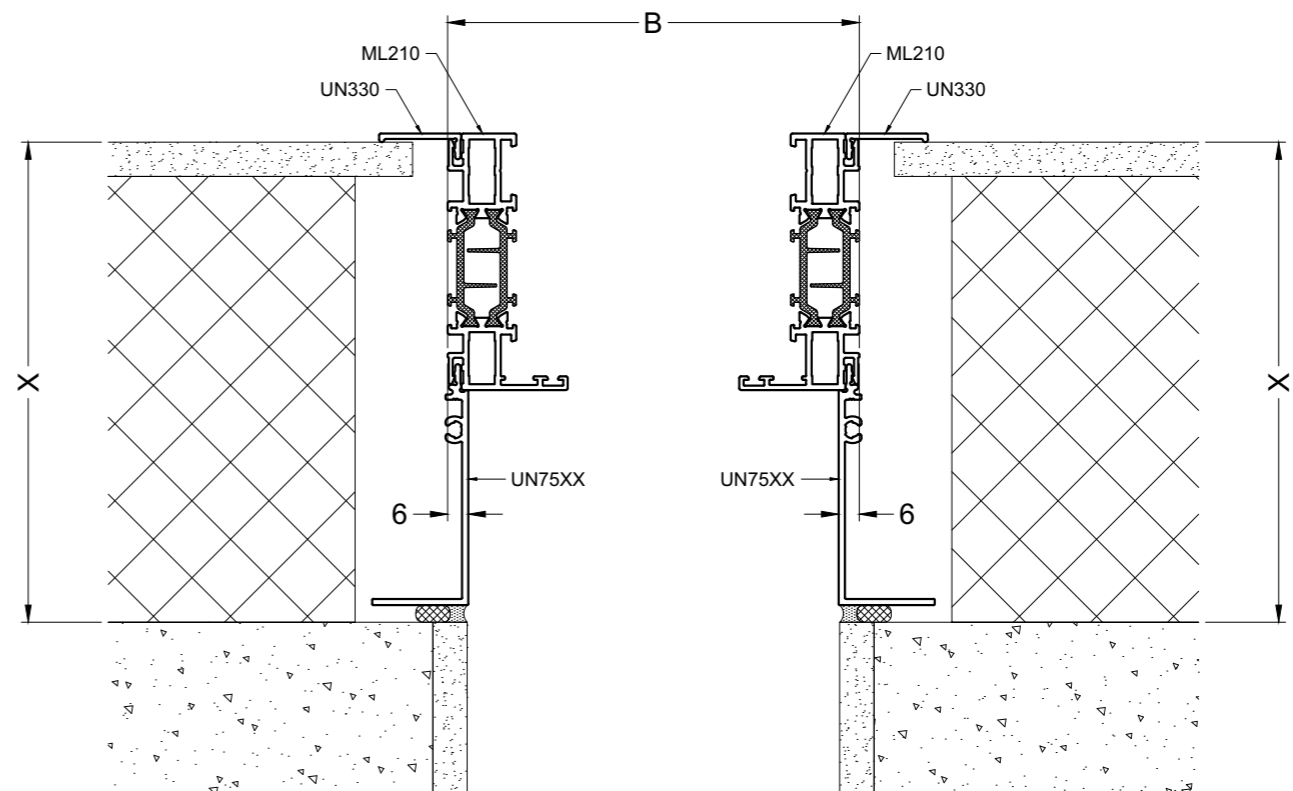
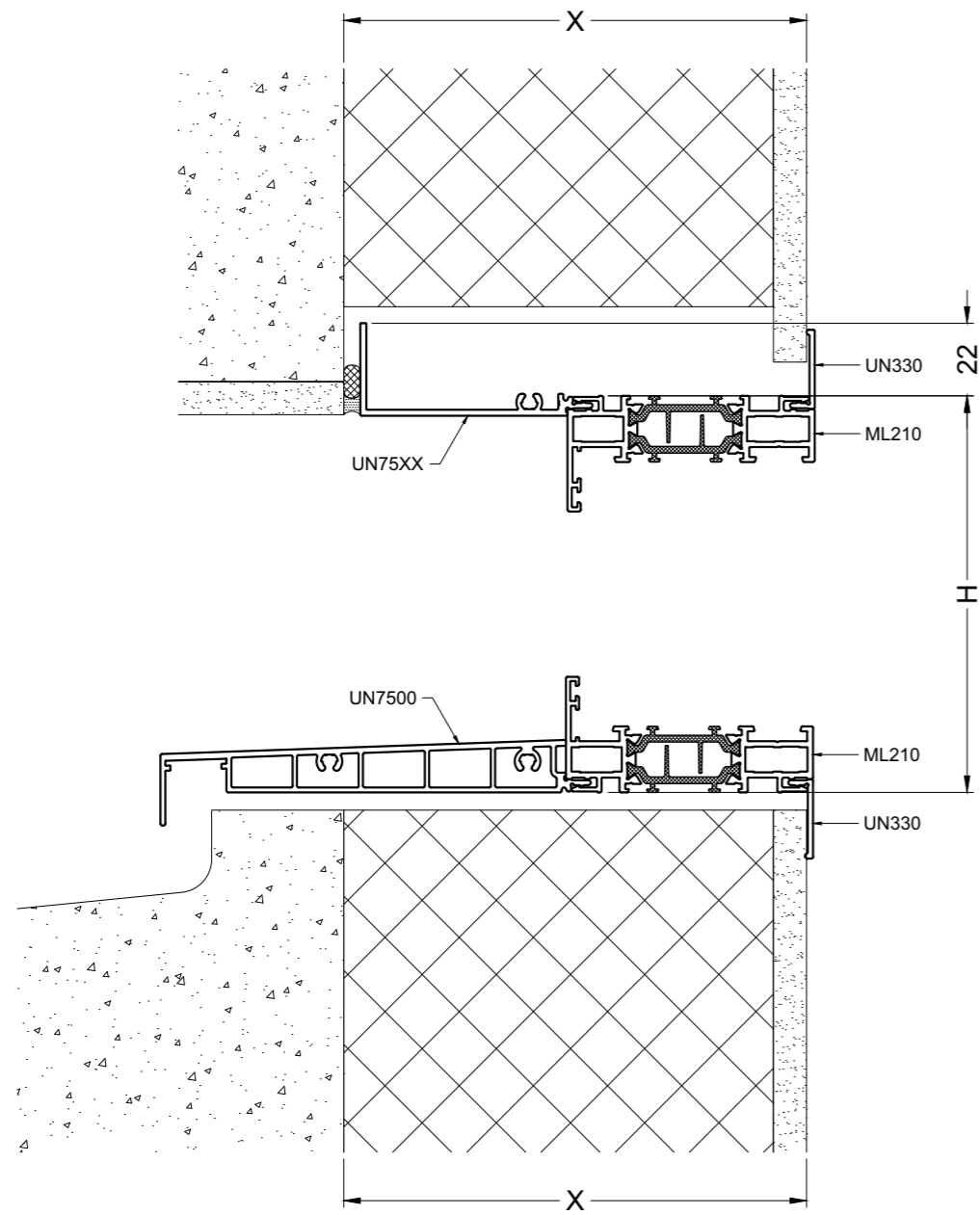


ZIE RS - STAR 75 VLAKKE DEUR VOOR ALLE MOGELIJKE DEURVLEUGEL OPLOSSINGEN
 VOIR RS - STAR 75 PORTE PLATE POUR TOUTES LES SOLUTIONS DE VANTAIL POSSIBLES
 SIEHE RS - STAR 75 FLACHTUER FUER ALLE MOEGLICHEN TUER FLEUGEL LOESUNGEN
 SEE RS - STAR 75 FLAT DOOR FOR ALL POSSIBLE DOOR SASH SOLUTIONS



RS_VLAKKE_DEUR_BINNEN-ML010-ML455

AFWERKINGSPROFIELEN
 PROFILE DE FINITION
 AUSFUEHRUNGSPROFIL
 FINISHING PROFILE



PROFIELEN / PROFILES / PROFILS / PROFILS

ML210		2		B
		2		H
UN330		2		B+40
		2		H+40

TOEBEHOREN / ACCESSOIRES
 ZUBEHÖRTEILE / ACCESSORIES

ACUN7500	1
----------	---

X = 100	UN7500		1		B-12
	UN7510		1		B-12
			2		H+22

X = 120	UN7500		1		B-12
	UN7512		1		B-12
			2		H+22

X = 140	UN7500		1		B-12
	UN7514		1		B-12
			2		H+22

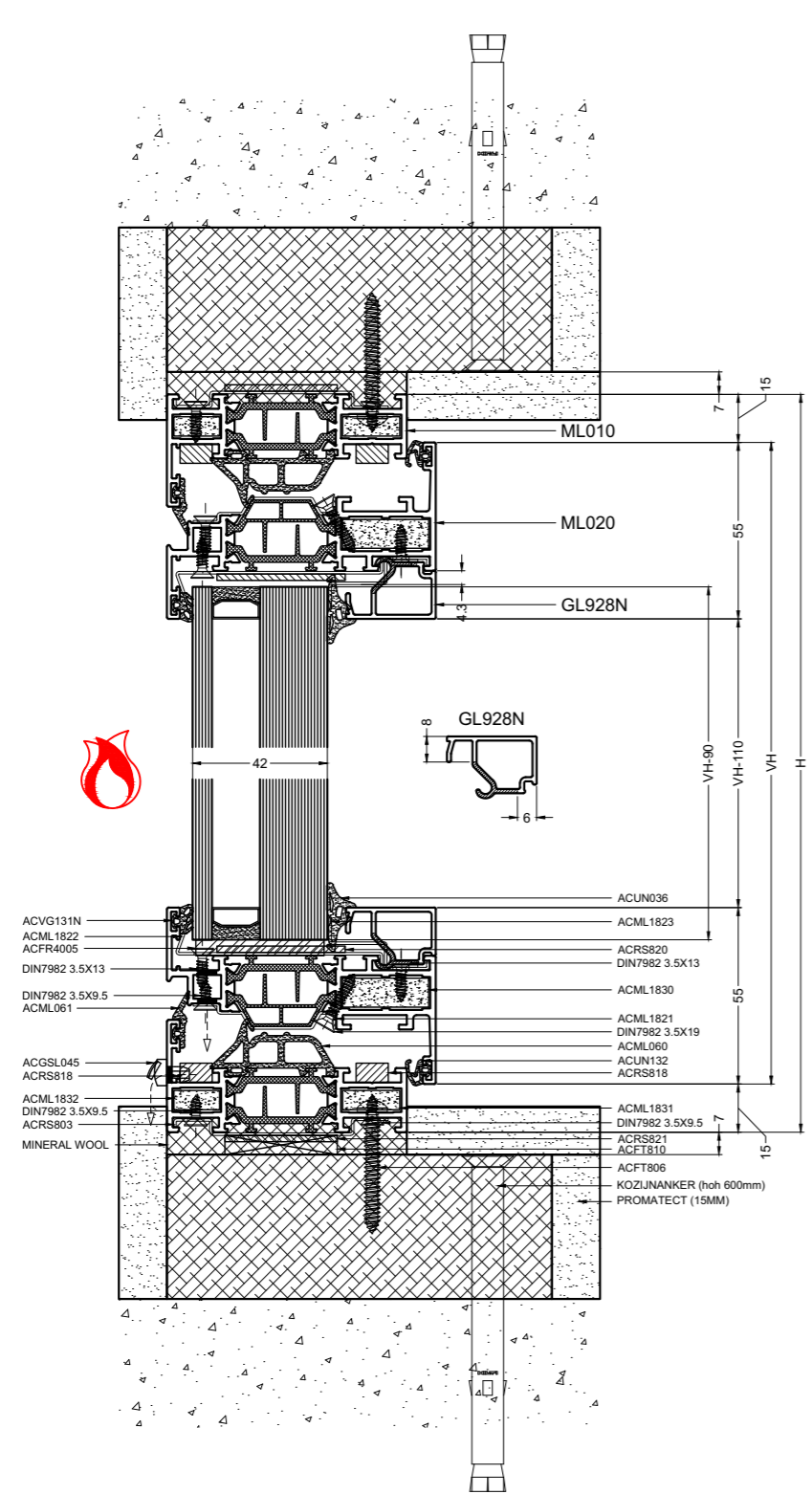
X = 160	UN7500		1		B-12
	UN7516		1		B-12
			2		H+22

X = 180	UN7500		1		B-12
	UN7518		1		B-12
			2		H+22

TAPEES_ML210



DRAAIKIPRAAM - EI30
 FENETRE OSCILLO-BATTANTE - EI30
 DREHKIPPFENSTER - EI30
 TURN AND TILT WINDOW - EI30



PROFIELN / PROFILES / PROFILS / PROFILS

ML010	2	B
ML020	2	H
GL928N	2	VB-80
	2	VH-110

ML060	2	VB-22.4
	2	VH-22.4

OF / OU / ODER / OR

ACML061	2VB+2VH
---------	---------

TOEBEHOREN / ACCESSOIRES
 ZUBEHÖRTEILE / ACCESSORIES

(1) ACML010A(X)	4
(1) ACML010B(X)	4
(2) ACML020A(X)	4
(1) ACML020B(X)	4
(**) ACUN023	8
(1) ACGSL045	# >>> F

ACML160	4
ACML060	2VB+2VH
ACUN132	2VB+2VH
ACVG131N	2B+2H
ACUN033 (Ø = 5 mm)	2B+2H
ACUN036 (Ø = 8 mm)	2B+2H

(X) OPTIONEEL / EN OPTION
 FAKULTATIV / OPTIONAL

(1) ACUN163	24
(2) ACUN159	8

ACFT806	16
ACFT810	4
ACFR4005	6
ACRS803	22
DIN7982 3.5X9.5	88
ACML1821	18
DIN7982 3.5X9.5	36
DIN7982 3.5X19	36
ACML1822	18
ACML1823	18
DIN7982 3.5X13	72
ACRS818	4VB+4VH
ACRS820	2VB+2VH-300
ACRS821	2B+2H+30
ACML1830	2VB+2VH-200
ACML1831	2B+2H-50
ACML1832	2B+2H-50

MAX [MM]

H	2070
B	974
X	350
Y	450
Z	400

GLASMATEN
 DIMENSIONS DES VITRAGES
 GLASSIZE

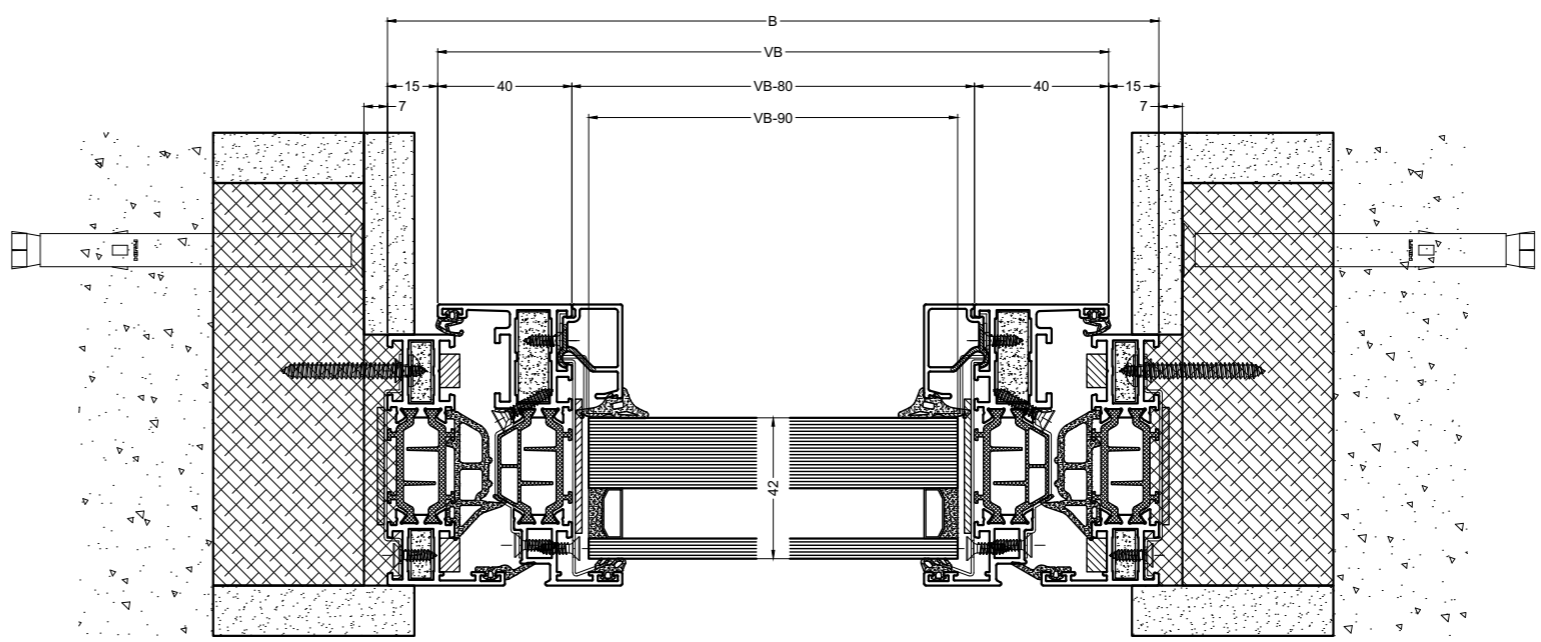
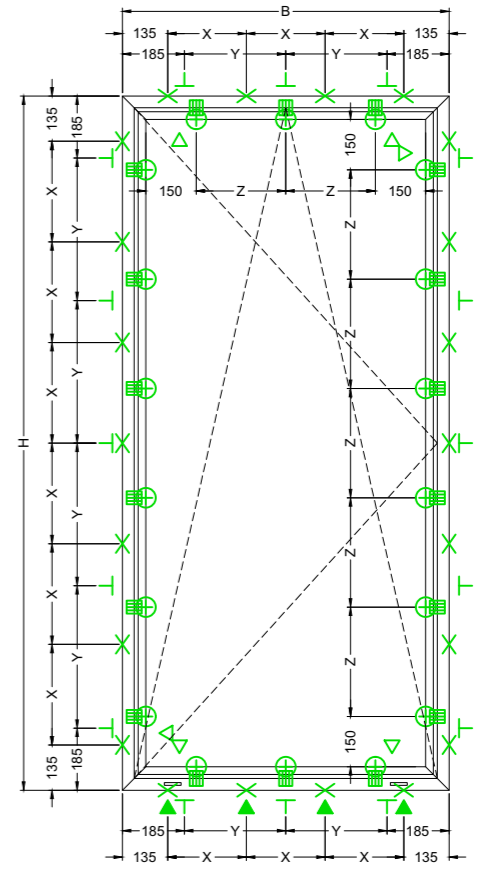
VB-90
VH-90

VB	VLEUGELBREEDTE LARGEUR VANTAL BRETTE FLÜGEL WIDTH SASH	B-30
VH	VLEUGELHOOGTE HAUTEUR COUVRANT FLÜGEL HOHE VENT HEIGHT	H-30

OPTIONEEL
 EN OPTION
 FAKULTATIV
 OPTIONAL

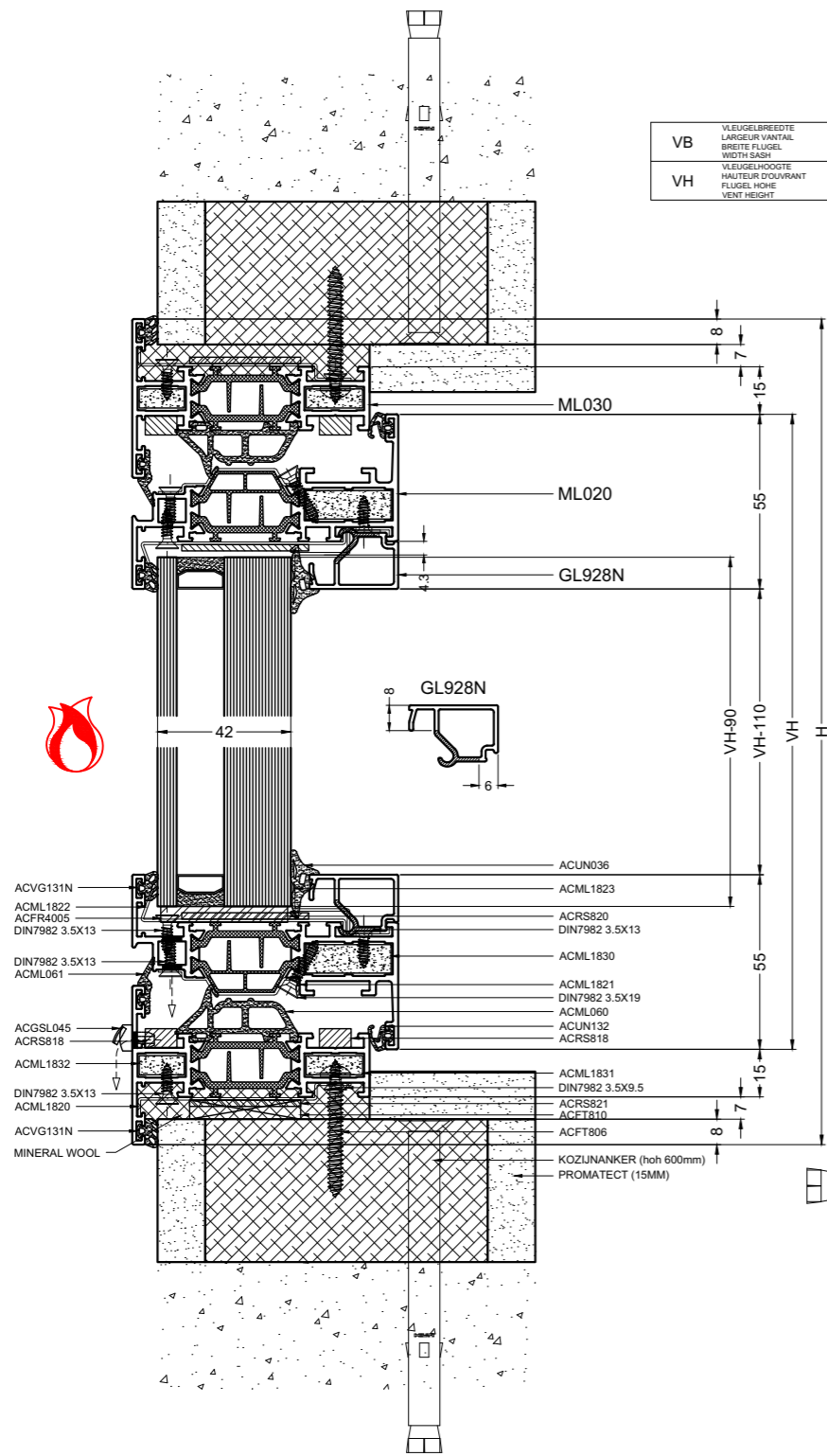
OVERZICHT BESLAG: SOBINCO CHRONO INVISION PRO SAFE (ZIE SB CHRONO CATALOG)
 APERCU QUINCAILLERIE: SOBINCO CHRONO INVISION PRO SAFE (VOIR CATALOGUE SB CHRONO)
 UEBERSICHT BESCHLAG: SOBINCO CHRONO INVISION PRO SAFE (SIEHE SB CHRONO KATALOG)
 OVERVIEW HARDWARE: SOBINCO CHRONO INVISION PRO SAFE (SEE SB CHRONO CATALOG)

● SLUITPUNT - VERROUILLAGE - VERSCHLUSS - LOCK POINT



RF_ENKEL_ML010

DRAAIKIPRAAM - EI30
 FENETRE OSCILLO-BATTANTE - EI30
 DREHKIPPFENSTER - EI30
 TURN AND TILT WINDOW - EI30



VB	VEUKSELBREEDTE LARGEUR VANTAL BRETTE FLÜGEL WIDTH SASH	B-60
VH	VEUKSELHOOGTE HAUTEUR D'OUVRANT FLÜGEL HOHE VENT HEIGHT	H-60

OPTIONEEL
 EN OPTION
 FAKULTATIV
 OPTIONAL

PROFIELEN / PROFILES / PROFILS / PROFILS			
ML030	2		B
ML020	2		H
	2		VB
GL928N	2		VH
	2		VB-80
ML060	2		VH-110
	2		VB-22.4
ACML061	2		VH-22.4
	2		VB-22.4

OF / OU / ODER / OR

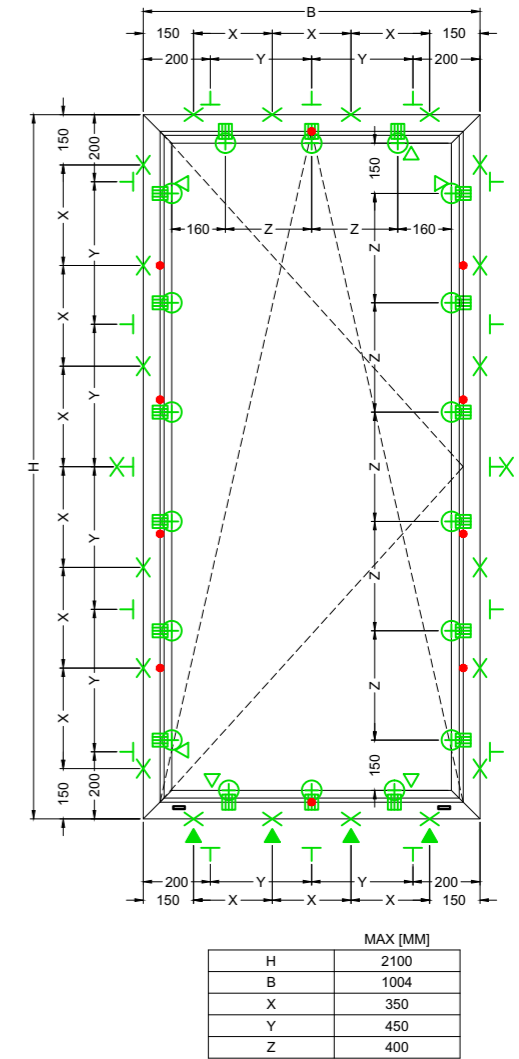
ACML061	2VB+2VH
---------	---------

TOEBEHOREN / ACCESSOIRES ZUBEHÖRTEILE / ACCESSORIES	
(1) ACML010A(X)	4
(1) ACML010B(X)	4
(2) ACML020A(X)	4
(1) ACML020B(X)	4
(*) ACUN023	8
(*) ACGSL045	# >>> F
ACML160	4
ACML060	2VB+2VH
ACUN132	2VB+2VH
ACVG131N	4B+4H
ACUN033 (3-5mm)	2B+2H
ACUN036 (6-8mm)	2B+2H
(X) ACUN163	24
(2) ACUN159	8

	ACFT806	16
	ACFT810	4
	ACFR4005	6
	DIN7982 3.5X9.5	44
	DIN7982 3.5X13	152
	DIN7982 3.5X19	36
	ACML1820	22
	ACML1821	18
	ACML1822	18
	ACML1823	18
	ACRS818	4VB+4VH
	ACRS820	2VB+2VH-300
	ACRS821	2B+2H-100
	ACML1830	2VB+2VH-200
	ACML1831	2B+2H-200
	ACML1832	2B+2H-200

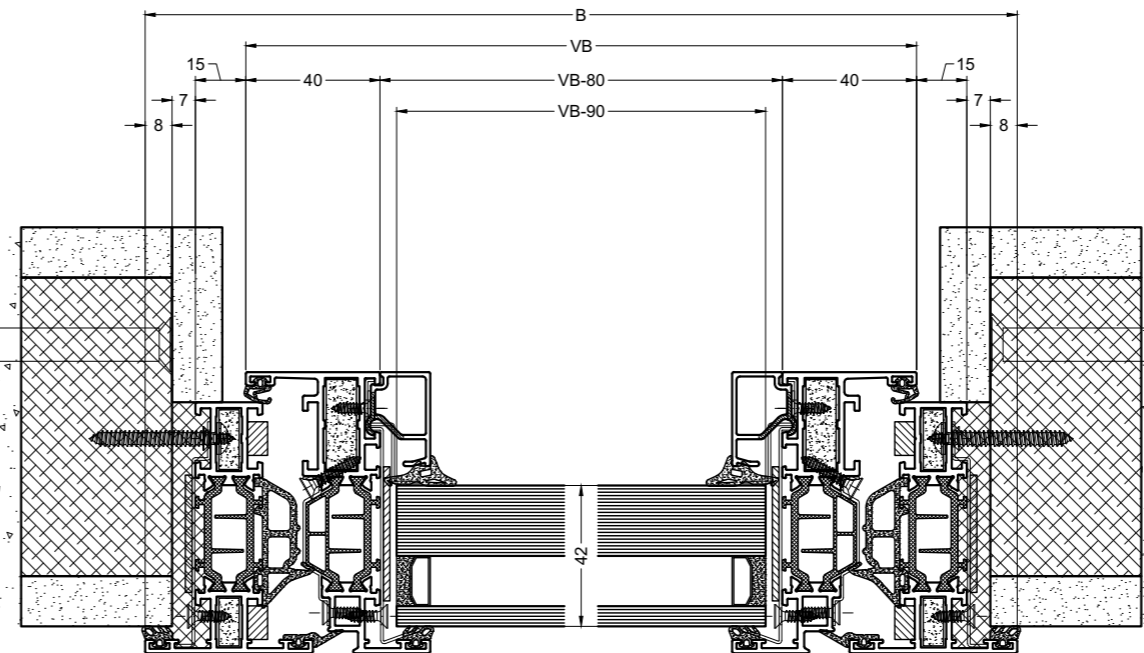
OVERZICHT BESLAG: SOBINCO CHRONO INVISION PRO SAFE (ZIE **SB CHRONO** CATALOG)
 APERCU QUINCAILLERIE: SOBINCO CHRONO INVISION PRO SAFE (VOIR CATALOGUE **SB CHRONO**)
 UEBERSICHT BESCHLAG: SOBINCO CHRONO INVISION PRO SAFE (SIEHE **SB CHRONO** KATALOG)
 OVERVIEW HARDWARE: SOBINCO CHRONO INVISION PRO SAFE (SEE **SB CHRONO** CATALOG)

SLUITPUNT - VERROUILLAGE - VERSCHLUSS - LOCK POINT



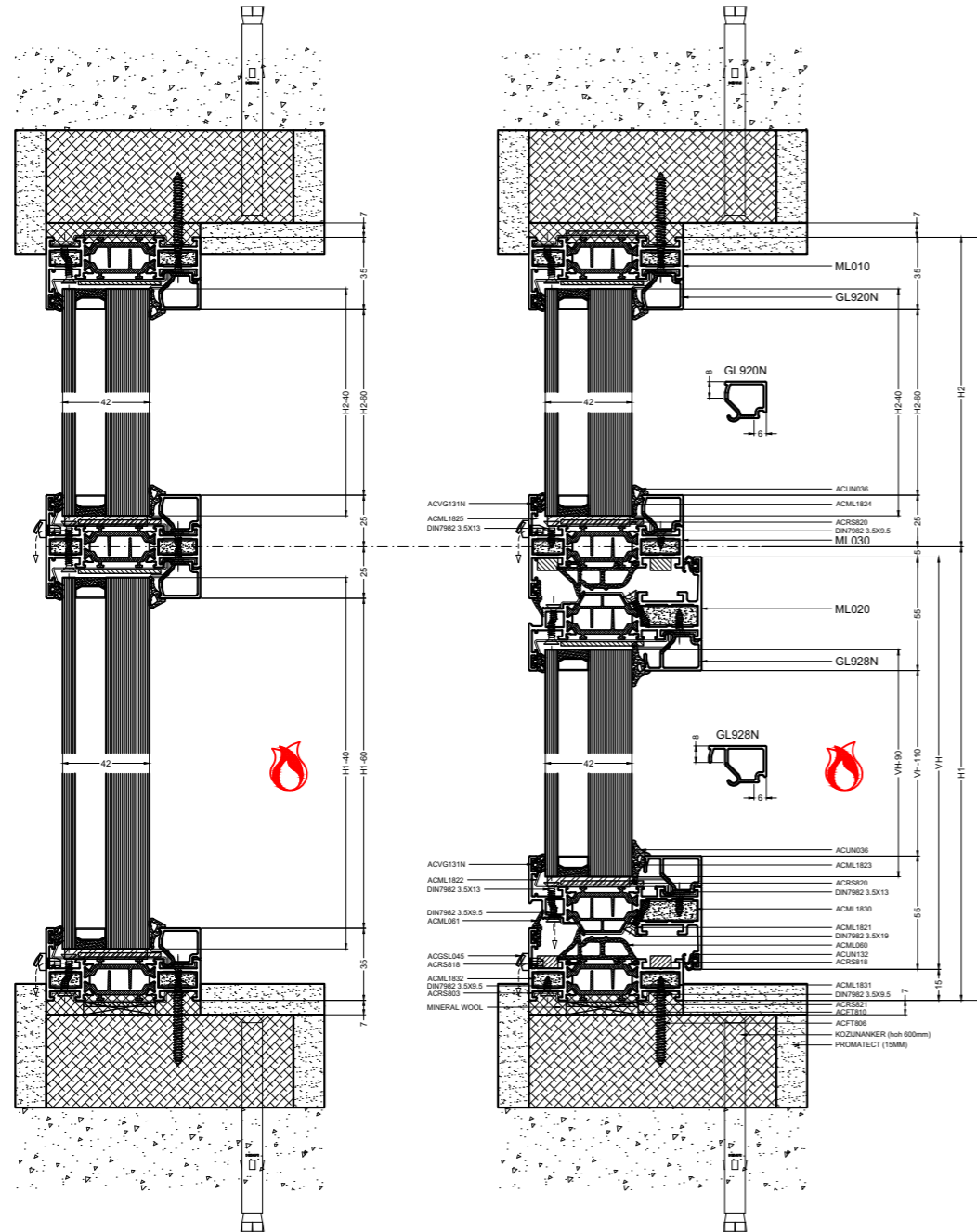
GLASMATEN
 DIMENSIONS DES VITRAGES
 GLASSMASSE
 GLASS SIZE

VB-90
VH-90



RF_ENKEL_ML030

SAMENGESTELD RAAM MET DRAAIKIP - EI30
 FENETRE COMPOSEE AVEC FONCTION OSCILLO-BATTANT - EI30
 FENSTER MIT FESTEM PFOSTEN MIT DREHKIPP-FUNKTION - EI30
 COMBINED WINDOW WITH TURN AND TILT FUNCTION - EI30



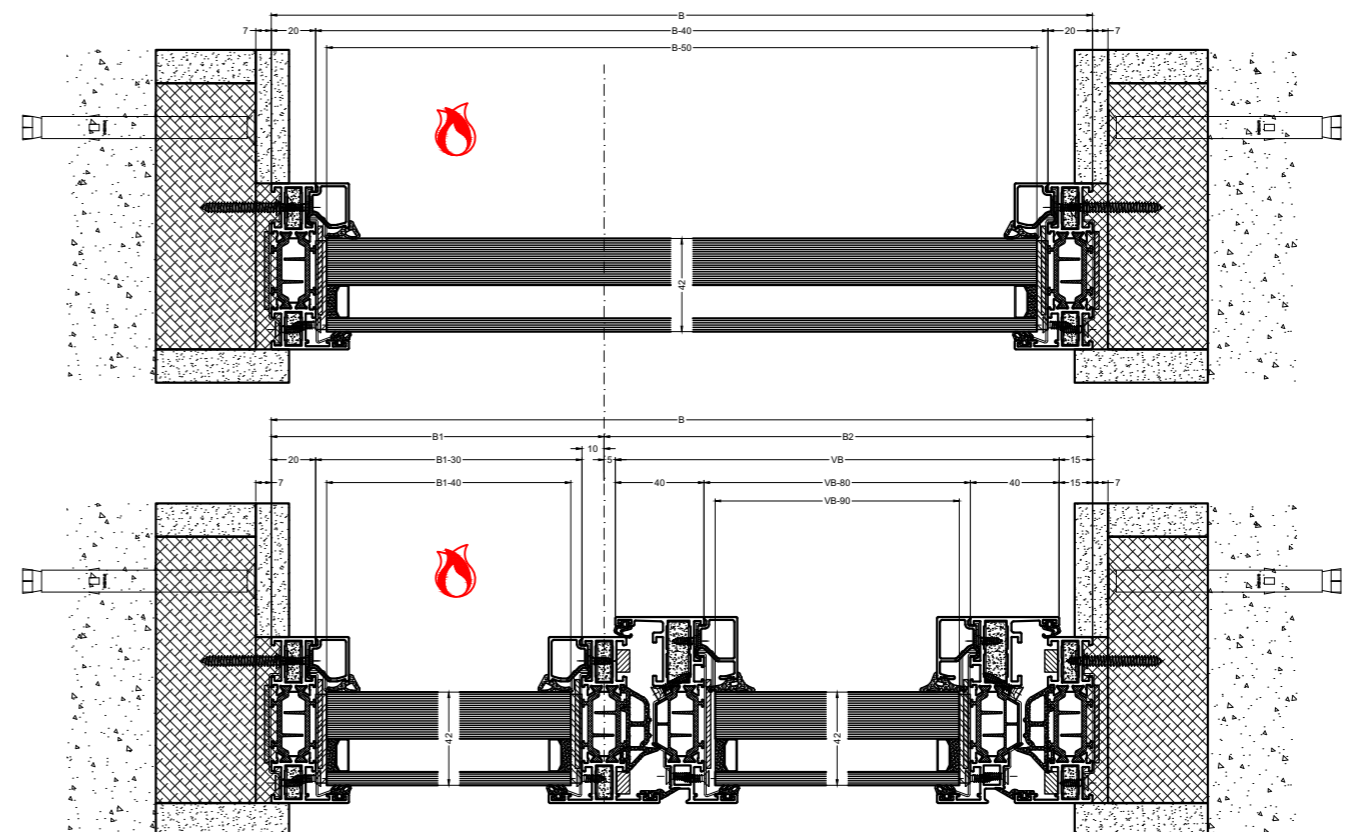
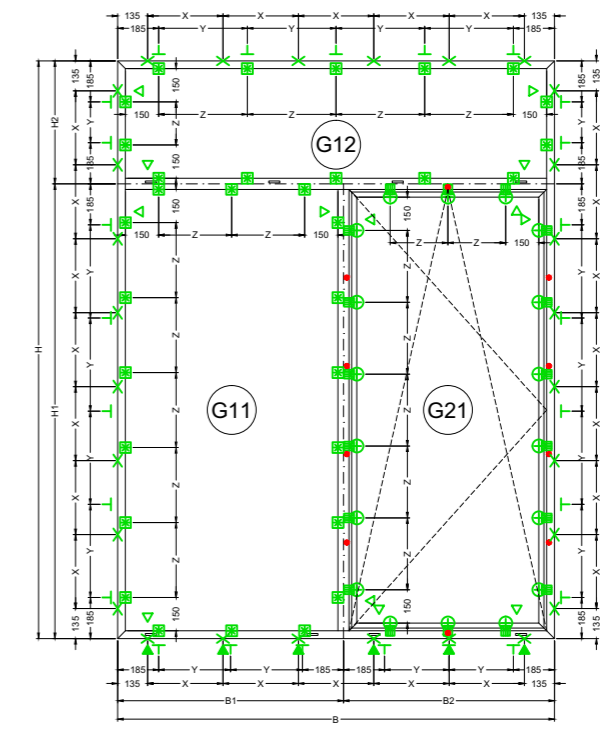
PROFIELEN / PROFILES / PROFILS / PROFILS				TOEBEHOREN / ACCESSOIRES ZUBEHOERTEILE / ACCESSORIES			
ML010	2	H		(1) ACML010(X)	4	▲ ACF1810	6
ML030	1	B-40		(2) ACML020(X)	4	▲ ACF1806	25
ML020	2	H1-30		(1) ACML020(X)	4	▲ ACF1803	28
	2	VB		ACML030A	4	DIN7982 3.5X9.5	112
GL920N	2	VH		ACML030B	4	▲ ACML1821	18
	2	B1-30		ACUN023	16	DIN7982 3.5X19	36
	2	H1-60		ACUN045	8 >>> F	▲ ACML1822	18
	2	B-40				▲ ACML1823	18
GL928N	2	H2-60		ACML160	4	DIN7982 3.5X13	72
	2	VB-80		ACML060	2VB+2VH	▲ ACML1824	32
	2	VH-110		ACUN132	2VB+2VH	▲ ACML1825	32
ML060	2	VB-22.4		ACUN033 (3 - 6 mm)	4B+2H+2H1	DIN7982 3.5X9.5	64
	2	VH-22.4		ACUN036 (6 - 8 mm)	4B+2H+2H1	DIN7982 3.5X13	64
ACML061	2VB+2VH			(X) OPTIONEEL / EN OPTION FAKULTATIF / OPTIONAL		▲ ACFR4005	14
				(1) ACUN163	28	ACRS821	2B+2H+40
				(2) ACUN159	8	ACML1831	3B+2H+H1-118
						ACML1832	3B+2H+H1-118
						ACRS816	4VB+4VH
						ACML1830	2VB+2VH-184
						ACRS820	2B+2B1+2H+2VB +2VH-580

OVERZICHT BESLAG: SOBINCO CHRONO INVISION PRO SAFE / ZIE SB CHRONO CHRONO
 APERCU QUINCAILLERIE: SOBINCO CHRONO INVISION PRO SAFE (VOIR CATALOGUE SB CHRONO)
 UEBERSICHT BESCHLAG: SOBINCO CHRONO INVISION PRO SAFE (SIEHE SB CHRONO KATALOG)
 OVERVIEW HARDWARE: SOBINCO CHRONO INVISION PRO SAFE (SEE SB CHRONO CATALOG)
 ● SLUITPUNT - VERRUILLAGE - VERSCHLUSS - LOCK POINT

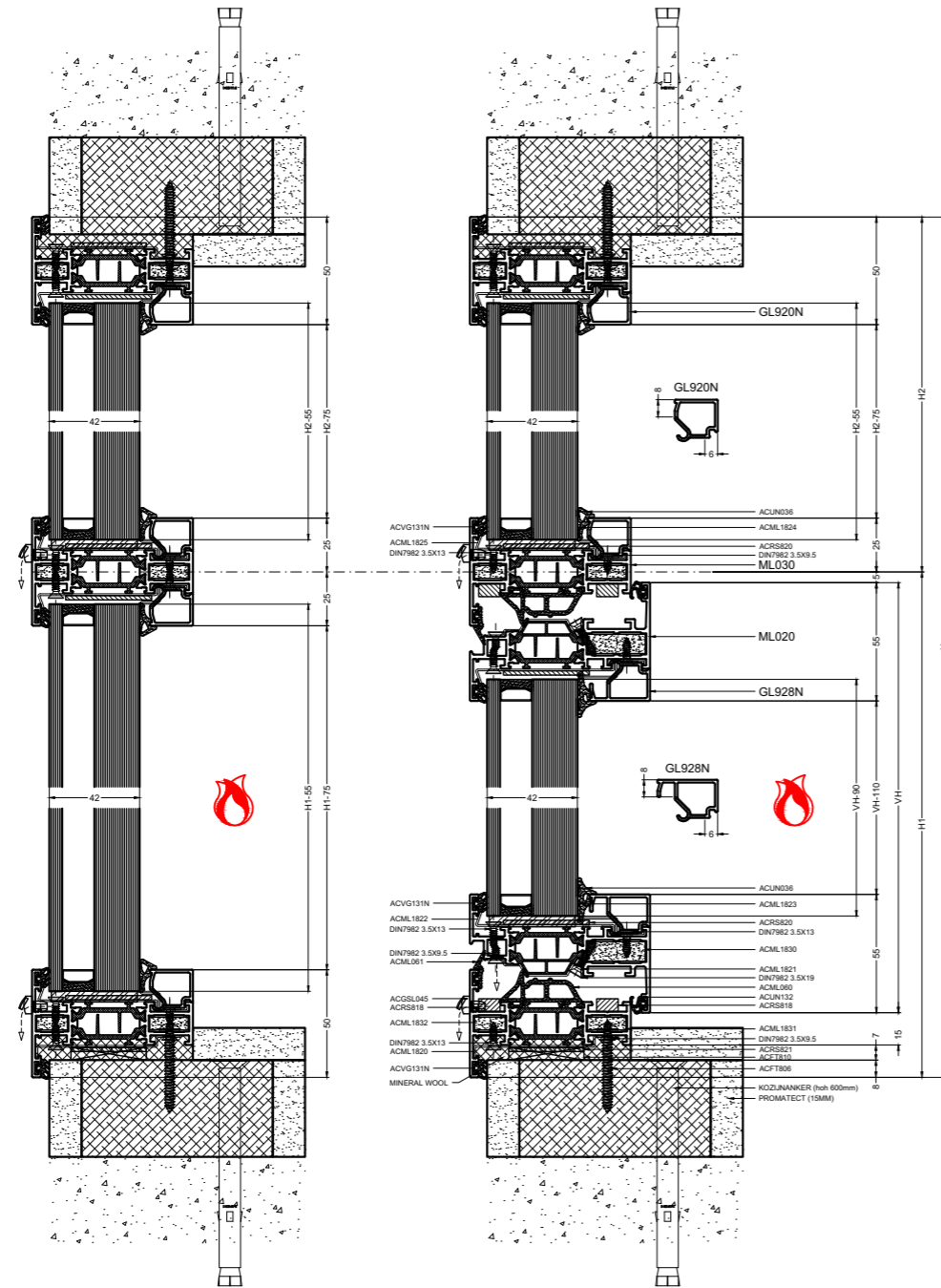
VB	VERBODENDE LAGEUR VANALE BREEK FLIJER	B2-20	OPTIONEEL EN OPTION FAKULTATIF OPTIONAL
VH	VERBODENDE HUISPAND FLIJER HOE WEG-DEGEE	H1-20	(**) OPTIONEEL EN OPTION FAKULTATIF OPTIONAL

MAX (MM)	
H	2803
H1	2049
H2	554
B	1969
B1	1017.5
B2	950.5
X	350
Y	450
Z	400

GLASMATEN DIMENSIONS DES VITRAGES GLASSIZE GLASS SIZE	
G11	H1-40 B1-40
G12	H2-40 B-50
G21	VH-90 VB-90



SAMENGESTELD RAAM MET DRAAIKIP - EI30
 FENETRE COMPOSEE AVEC FONCTION OSCILLO-BATTANT - EI30
 FENSTER MIT FESTEM PFOSTEN MIT DREHKIPP-FUNKTION - EI30
 COMBINED WINDOW WITH TURN AND TILT FUNCTION - EI30



PROFILEN / PROFILES / PROFILS / PROFILS

ML030	2	B	(1) ACML010A(X)	4	ACFT806	25
	2	H	(1) ACML010B(X)	4	ACFT810	6
	1	B-70	(2) ACML020A(X)	4	ACFR4005	14
	1	H1-45	(1) ACML020B(X)	4	ACML1820	29
ML020	2	VB	ACML030A	4	DIN7982 3.5X9.5	56
	2	VH	ACML030B	4	DIN7982 3.5X13	56
GL920N	2	B1-45	ACUN023	16	ACML1821	18
	2	H1-75	ACGSL045	# >>> F	DIN7982 3.5X9.5	36
	2	B-70	ACML180	4	DIN7982 3.5X19	36
GL928N	2	H2-75	ACML060	2VB+2VH	ACML1822	18
	2	VB-80	ACUN132	2VB+2VH	ACML1823	18
	2	VH-110	ACVG131N	6B+4H+2H1	DIN7982 3.5X13	72
	2		ACUN033 (+ 3 mm)	4B+2H+2H1	ACML1824	32
	2		ACUN036 (+ 4 mm)		ACML1825	32
ML060	2	VB-22.4			DIN7982 3.5X13	64
	2	VH-22.4			DIN7982 3.5X13	64
ACML061	2VB+2VH				ACRS818	4VB+4VH

TOEBEHOREN / ACCESSOIRES
 ZUBEHOERTEILE / ACCESSOIRES

(1) ACML010A(X)	4
(1) ACML010B(X)	4
(2) ACML020A(X)	4
(1) ACML020B(X)	4
ACML030A	4
ACML030B	4
ACUN023	16
ACGSL045	# >>> F
ACML180	4
ACML060	2VB+2VH
ACUN132	2VB+2VH
ACVG131N	6B+4H+2H1
ACUN033 (+ 3 mm)	4B+2H+2H1
ACUN036 (+ 4 mm)	

(X) OPTIONEEL / EN OPTION
 FAKULTATIF / OPTIONAL

OVERZICHT BESLAG: SOBINCO CHRONO INVISION PRO SAFE (ZIE SB CHRONO CATALOG)
 APERÇU QUINCAILLERIE: SOBINCO CHRONO INVISION PRO SAFE (VOIR CATALOGUE SB CHRONO)
 UEBERSICHT BESCHLAG: SOBINCO CHRONO INVISION PRO SAFE (SIEHE SB CHRONO KATALOG)
 OVERVIEW HARDWARE: SOBINCO CHRONO INVISION PRO SAFE (SEE SB CHRONO CATALOG)

SLUITPUNT - VERROUILLAGE - VERSCHLUSS - LOCK POINT

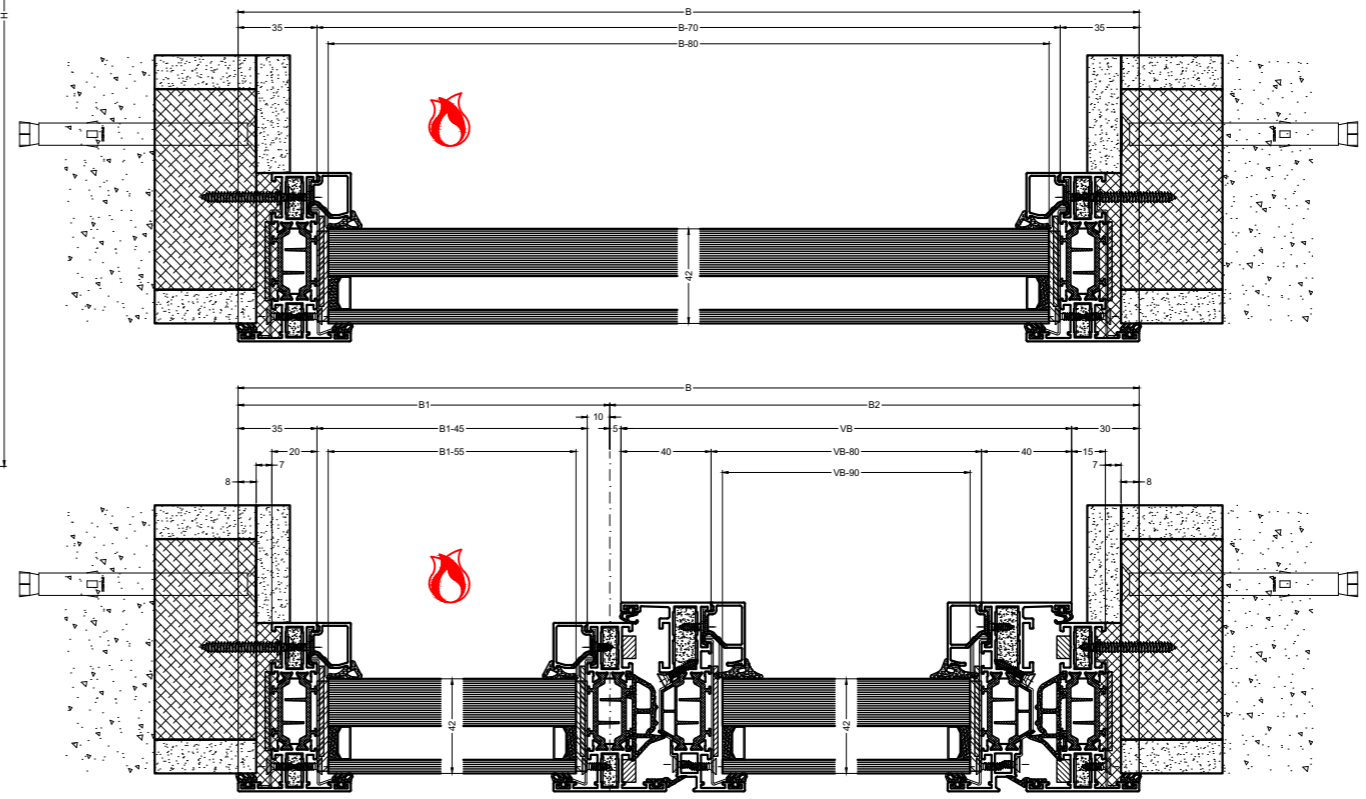
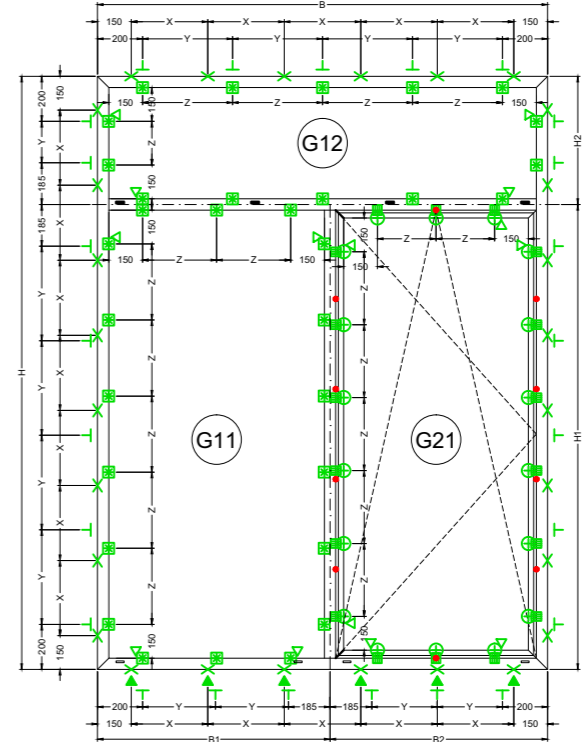
VB	2	B2-35
VH	2	H1-35

OPTIONEEL / EN OPTION
 FAKULTATIF / OPTIONAL

H	2833
H1	2064
H2	599
B	1995
B1	1032.5
B2	965.5
X	350
Y	450
Z	400

GLASMATEN
 DIMENSIONS DES VITRAGES
 GLASMAASSE
 GLASS SIZE

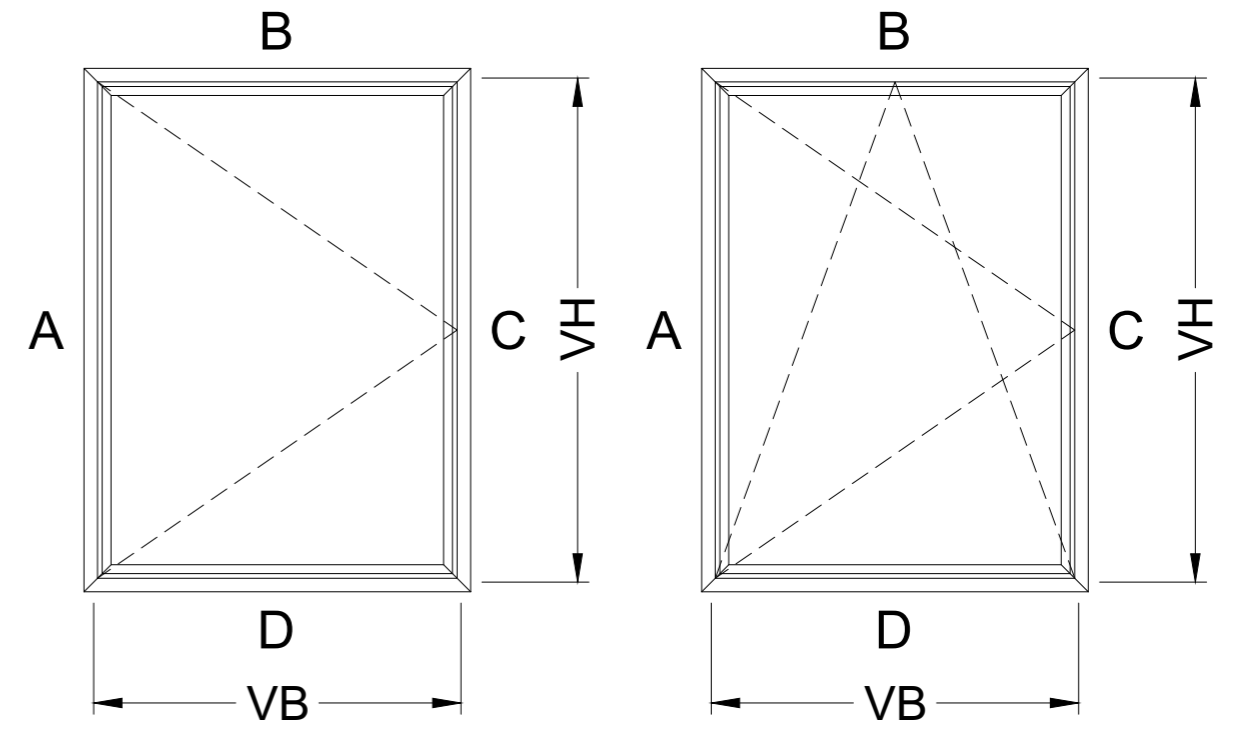
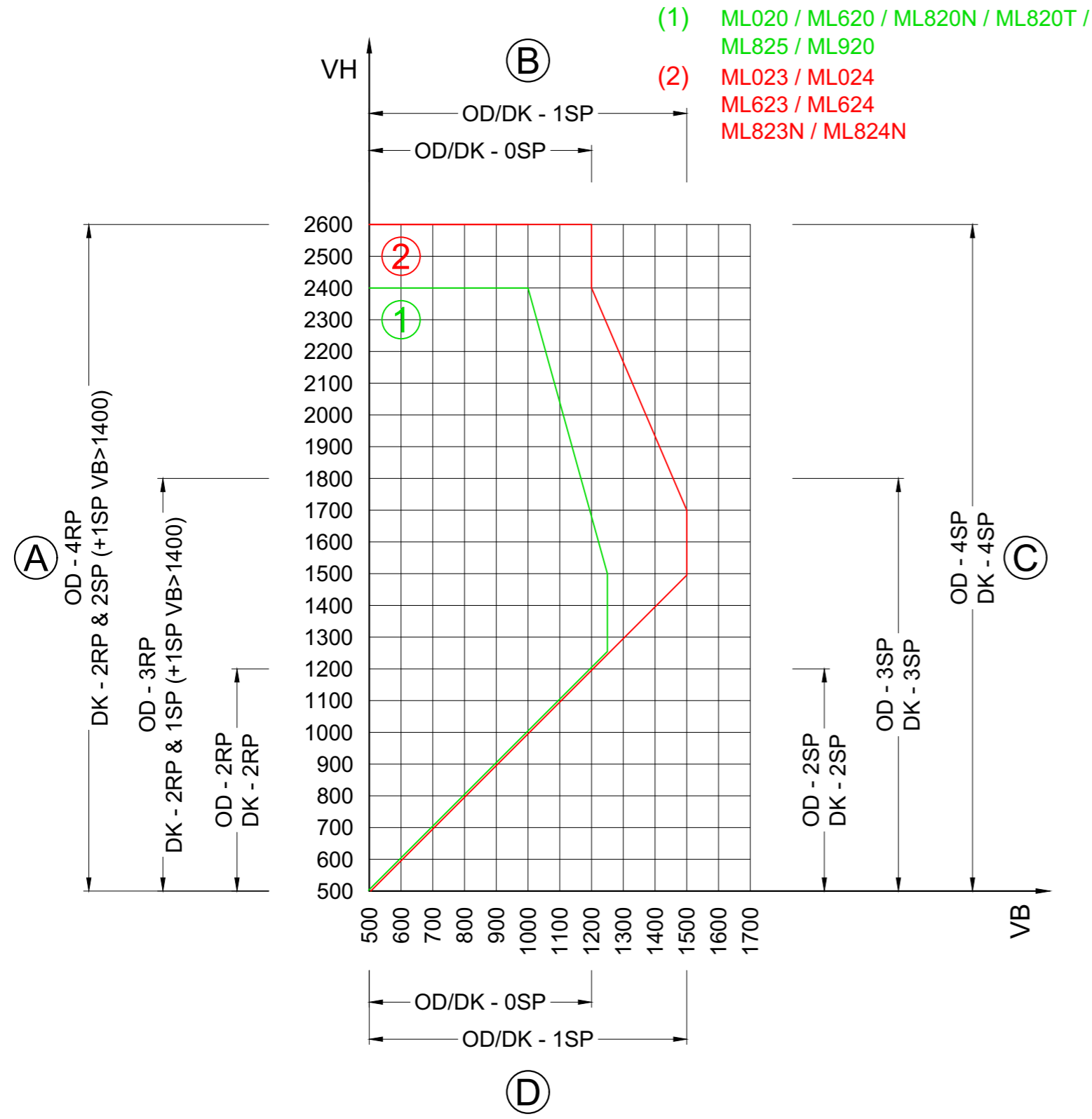
G11	H1-55 B1-55
G12	H2-55 B-80
G21	VH-90 VB-90



RF_SAMENGESTELD_ML030



MAX. TOELAATBARE AFMETINGEN
 DIMENSIONS MAX. ADMISSIBLE
 MAX. ZULAESSIGE ABMESSUNGEN
 MAX. ADMISSIBLE SIZES



OD: DRAAIRAAM
 FENETRE OUVRANTE
 DREHFENSTER
 SIDE-HUNG WINDOW

DK: DRAAIKIP RAAM
 OSCILLO-BATTANTE
 DREHKIPP FENSTER
 TURN AND TILT WINDOW

SP: SLUITPUNT - POINT DE FERMETURE - SCHLUSSPUNKT - LOCK POINT
 RP: ROTATIEPUNT - POINT DE ROTATION - ROTATION PUNKT - ROTATION POINT

MAX. VLEUGELGEWICHT: 130 KG
 POIDS MAX. DE L'OUVRANT: 130 KG
 MAX. GEWICHT DER FLÜGEL: 130 KG
 MAX. WEIGHT FOR OPENING PART: 130 KG

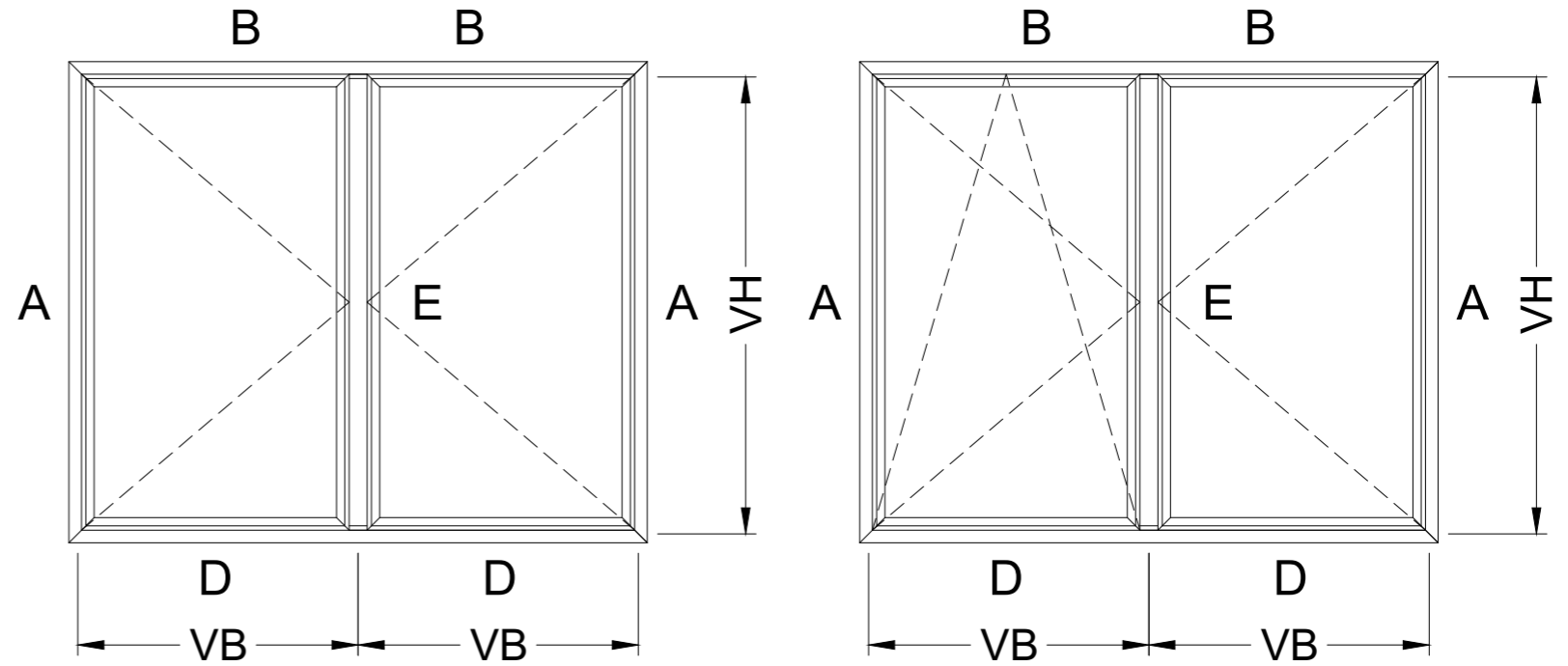
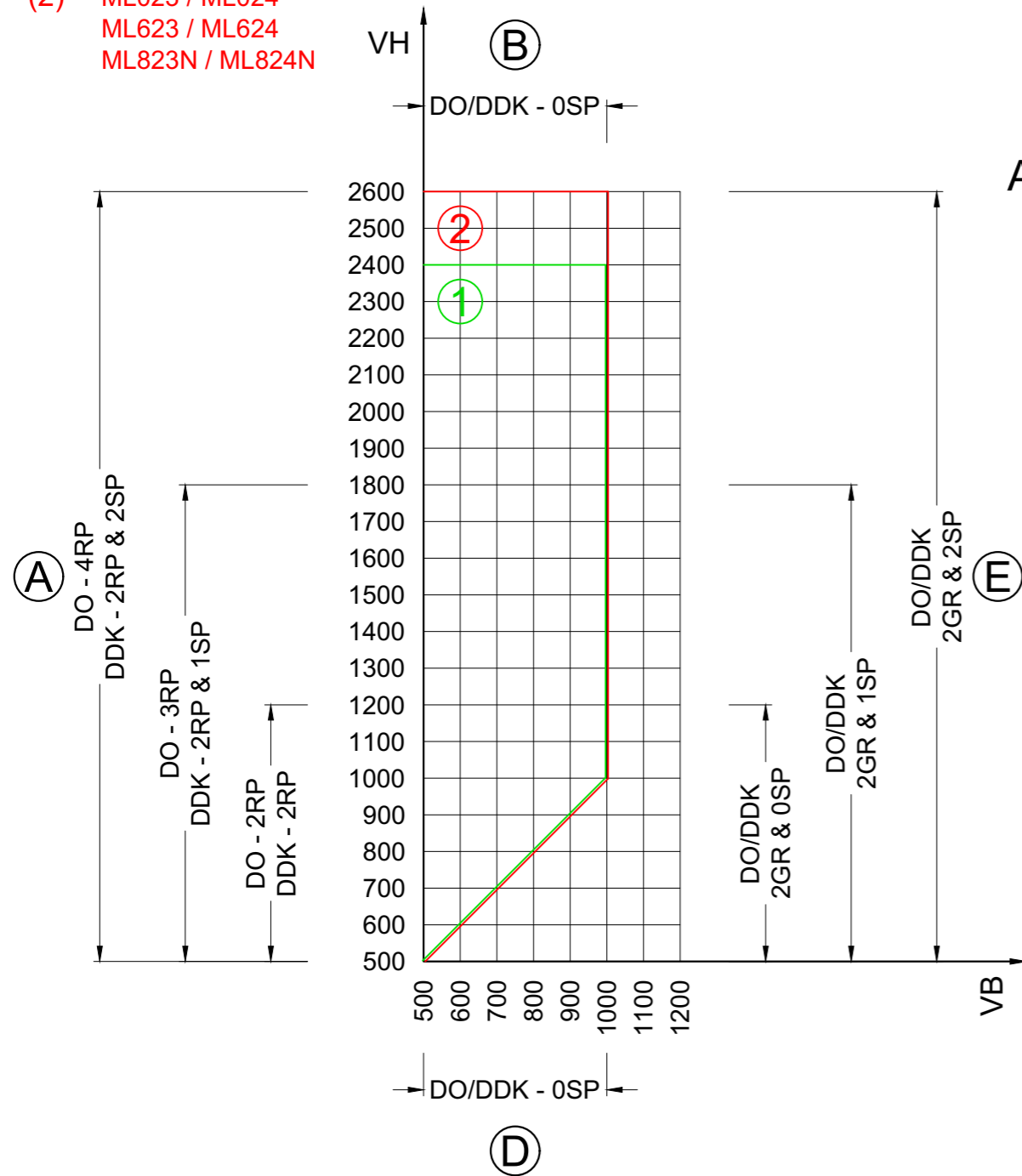
DE GRAFIEK KAN ALLEEN WORDEN BESCHOUWD ALS ADVIES. ALIPLAST KAN NIET VERANTWOORDELIJK WORDEN GESTELD VOOR HET GEBRUIK VAN DEZE RESULTATEN.
 LE GRAPHIQUE NE PEUVENT ETRE CONSIDEREES COMME DES CONSEILS. ALIPLAST NE PEUT ETRE TENU RESPONSABLE DE L'UTILISATION DE CES RESULTATS.
 DIE GRAFIK KANN NUR ALS BERATUNG ANGESEHEN WERDEN. ALIPLAST HAFTET NICHT FÜR DIE VERWENDUNG DIESER ERGEBNISSE.
 THE GRAPH CAN ONLY BE CONSIDERED AS ADVICE. ALIPLAST CAN'T BE HELD RESPONSIBLE FOR THE USE OF THESE RESULTS.

MAX_AFMETINGEN_1



(1) ML020 / ML620 / ML820N / ML820T / ML825 / ML920

(2) ML023 / ML024
ML623 / ML624
ML823N / ML824N



DO: STOLPRAAM
FENETRE DOUBLE OUVRANTE
STULP-FLUGEL FENSTER
DOUBLE CASEMENT WINDOW

DDK: STOLP KIP-RAAM
FENETRE DOUBLE OUVRANTE-BATTANTE
STULP DREHKIP FENSTER
DOUBLE CASEMENT TILT WINDOW

SP: SLUITPUNT - POINT DE FERMETURE - SCHLUSSPUNKT - LOCK POINT
RP: ROTATIEPUNT - POINT DE ROTATION - ROTATION PUNKT - ROTATION POINT
GR: GRENDELS - VERROUS - RIEGELSATZ - BOLTS

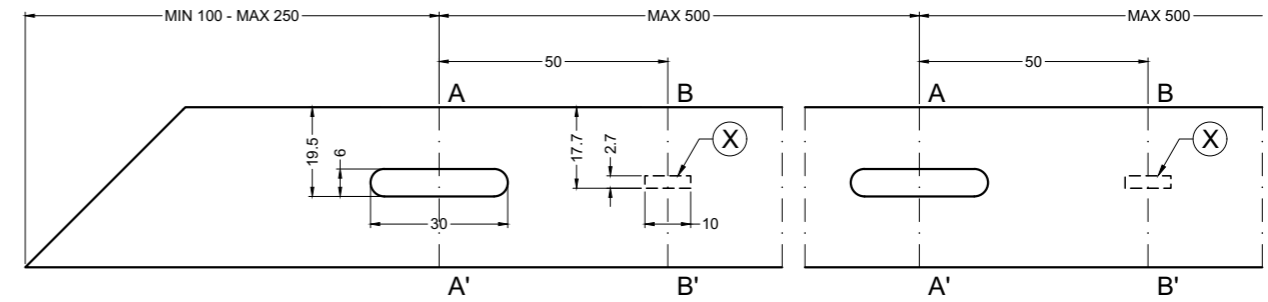
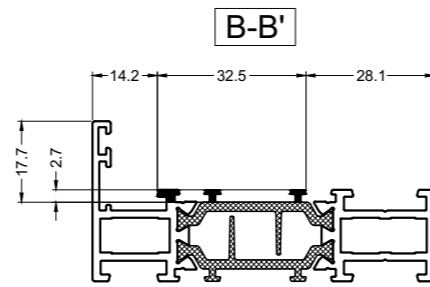
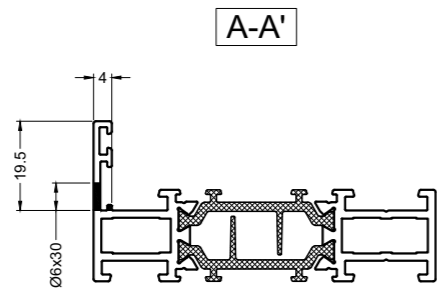
MAX. VLEUGELGEWICHT: 130 KG
POIDS MAX. DE L'OUVRANT: 130 KG
MAX. GEWICHT DER FLÜGEL: 130 KG
MAX. WEIGHT FOR OPENING PART: 130 KG

DE GRAFIEK KAN ALLEEN WORDEN BESCHOUWD ALS ADVIES. ALIPLAST KAN NIET VERANTWOORDELIJK WORDEN GESTELD VOOR HET GEBRUIK VAN DEZE RESULTATEN.
LE GRAPHIQUE NE PEUVENT ETRE CONSIDEREES COMME DES CONSEILS. ALIPLAST NE PEUT ETRE TENU RESPONSABLE DE L'UTILISATION DE CES RESULTATS.
DIE GRAFIK KANN NUR ALS BERATUNG ANGESEHEN WERDEN. ALIPLAST HAFTET NICHT FÜR DIE VERWENDUNG DIESER ERGEBNISSE.
THE GRAPH CAN ONLY BE CONSIDERED AS ADVICE. ALIPLAST CAN'T BE HELD RESPONSIBLE FOR THE USE OF THESE RESULTS.

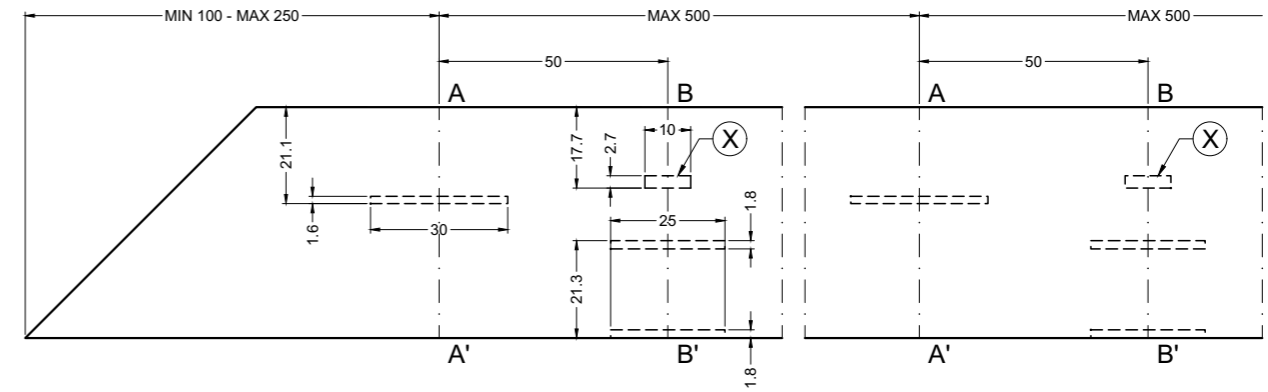
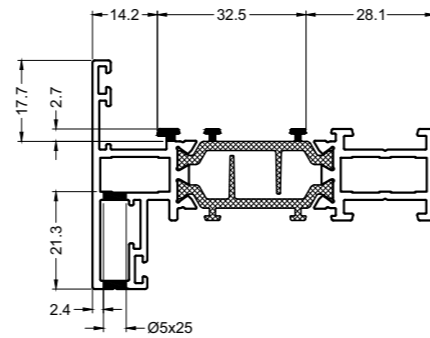
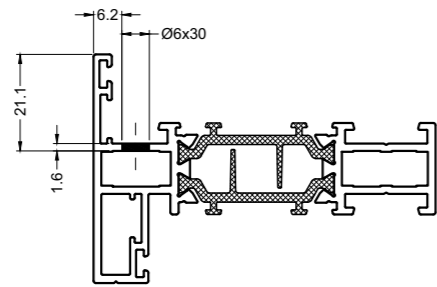
ONTWATERING
DRAINAGE
ENTWAESSERUNG
DRAINAGE

⊗ ENKEL BIJ VAST RAAM
SEULEMENT POUR FENÊTRE FIXE
NUR BEI FESTVERGLASUNG
ONLY FOR FIXED WINDOW

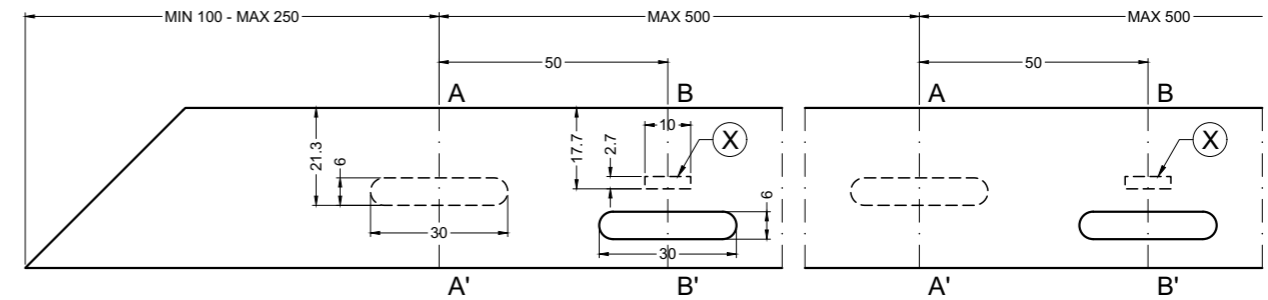
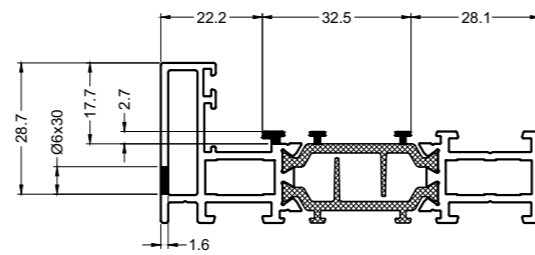
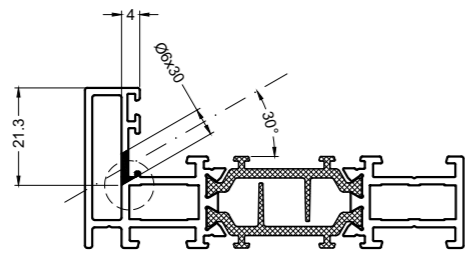
ML010
ML011
ML910



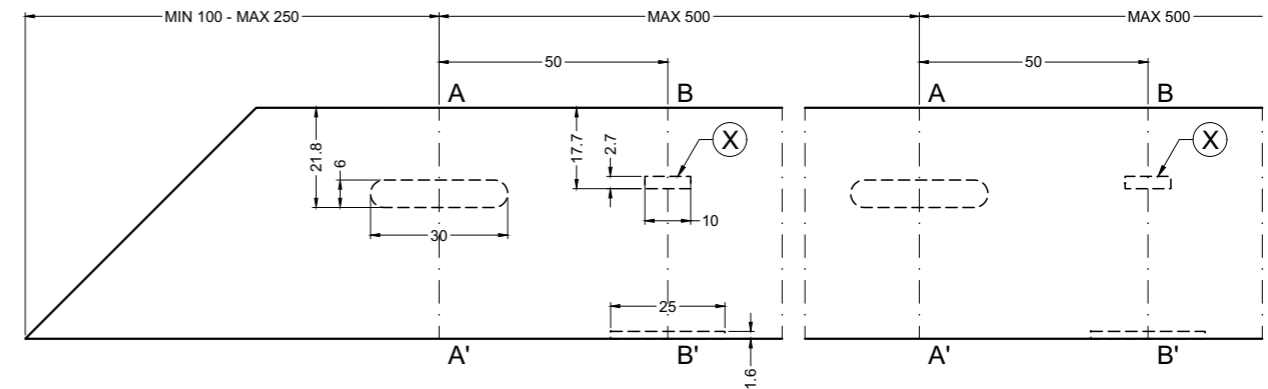
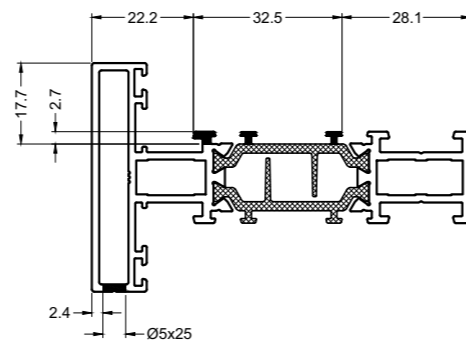
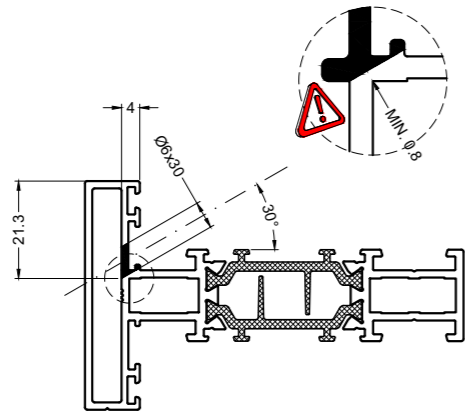
ML015
ML915



ML610
ML611



ML615

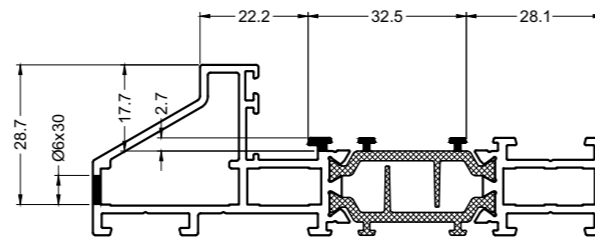
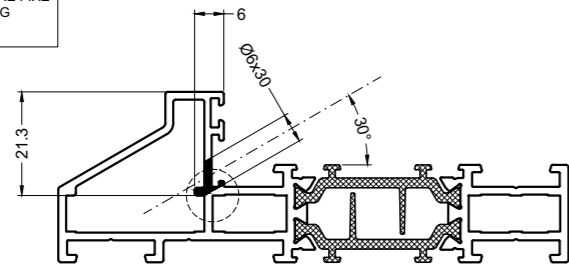


ONTWATERING_BUITENKADER_1

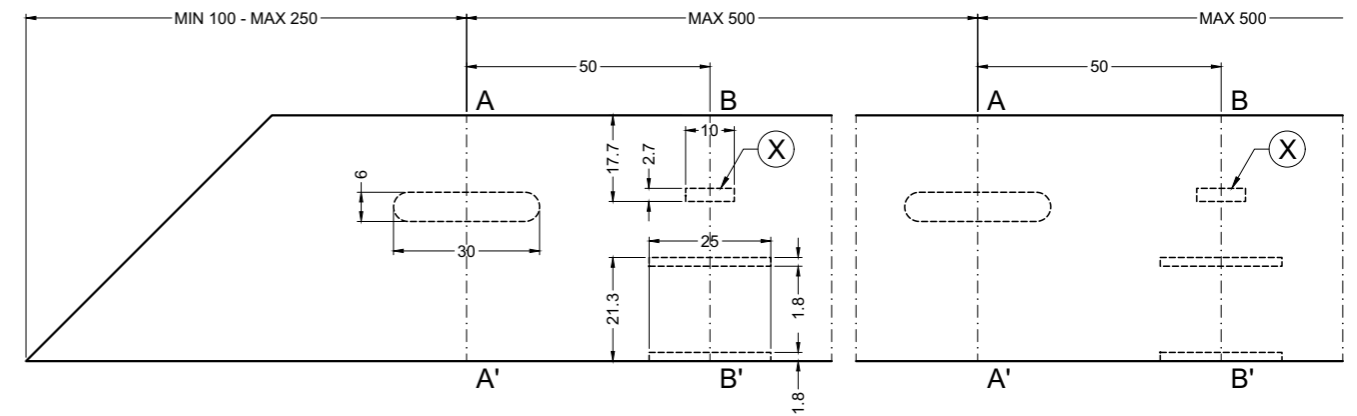
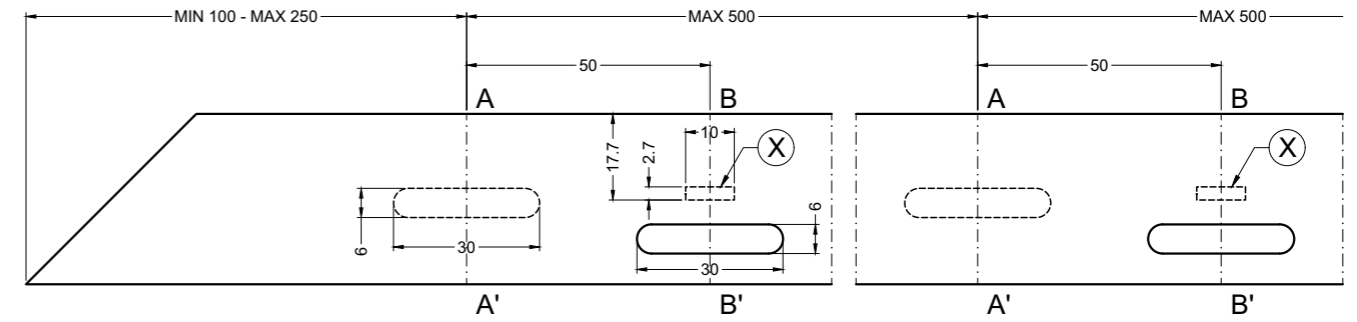
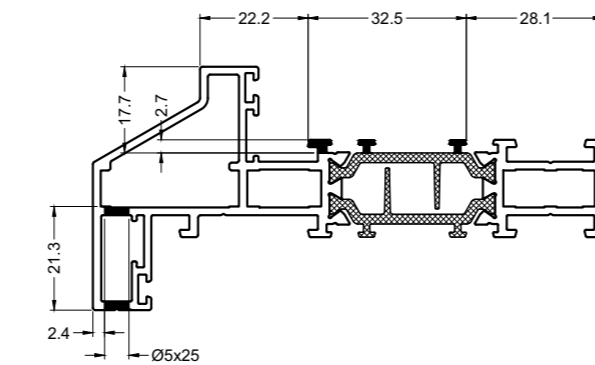
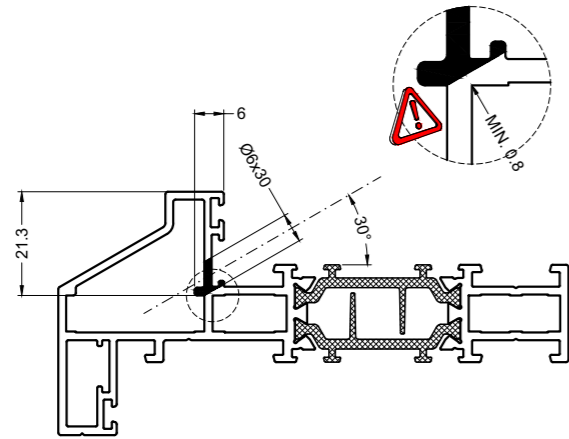
ONTWATERING
DRAINAGE
ENTWAESSERUNG
DRAINAGE

ENKEL BIJ VAST RAAM
SEULEMENT POUR FENÊTRE FIXE
NUR BEI FESTVERGLASUNG
ONLY FOR FIXED WINDOW

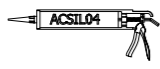
ML810
ML811



ML815

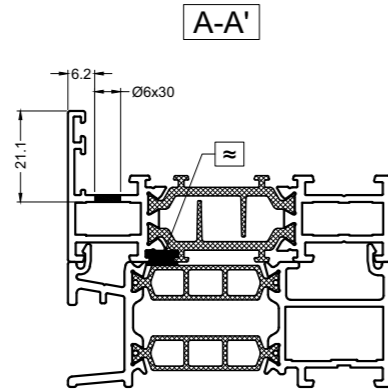


ONTWATERING
DRAINAGE
ENTWAESSERUNG
DRAINAGE

(X) ENKEL BIJ VAST RAAM
 SEULEMENT POUR FENÊTRE FIXE
 NUR BEI FESTVERGLASUNG
 ONLY FOR FIXED WINDOW
 DICHTUNGSMIDDEL
 MATIÈRE D'ÉTANCHEITÉ
 ABDICHTUNG
 SEALING AGENT


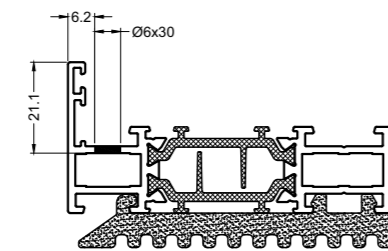
ML010
ML011

RS557



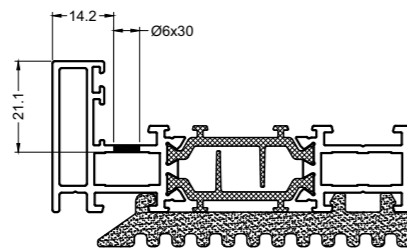
ML010
ML011

ACRS300
RS657
GT096
...



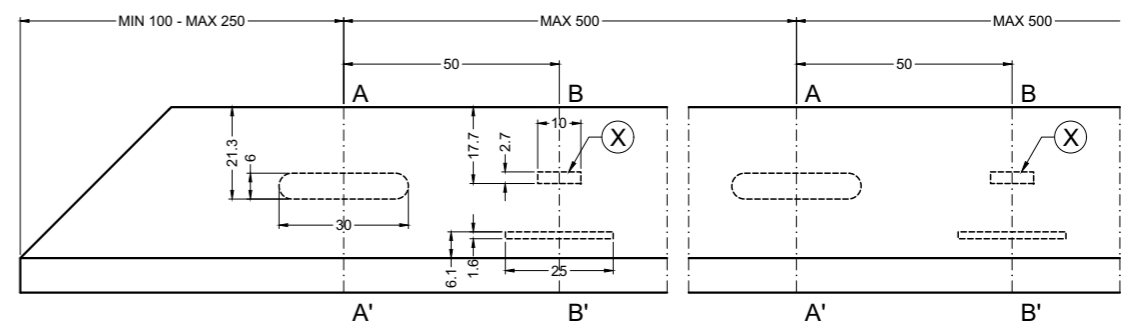
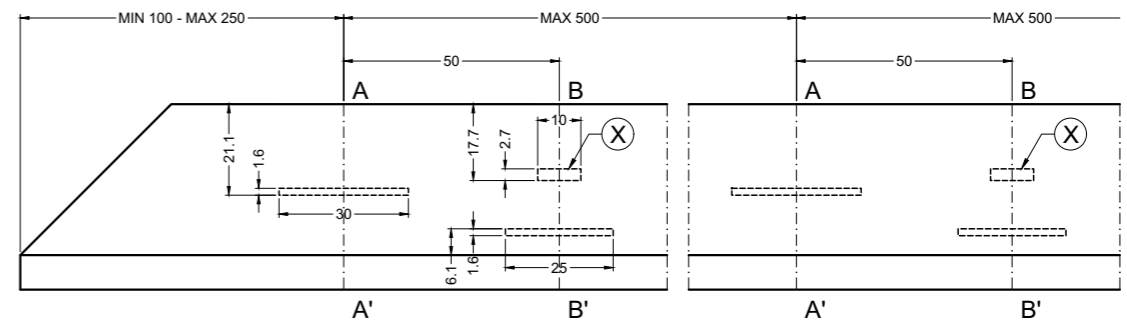
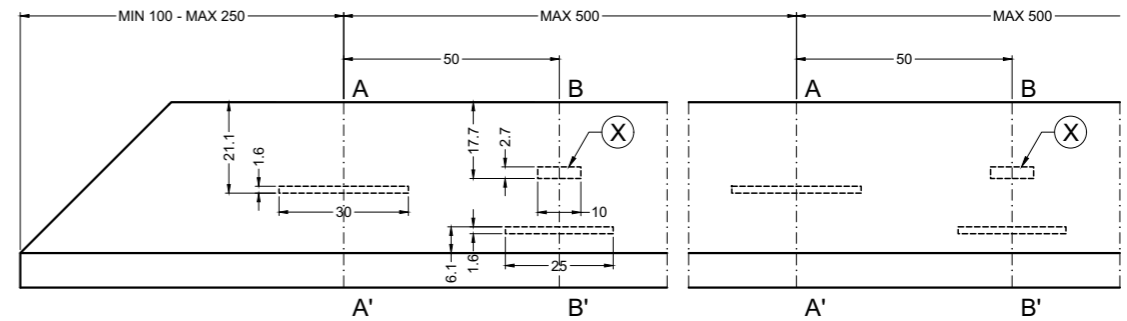
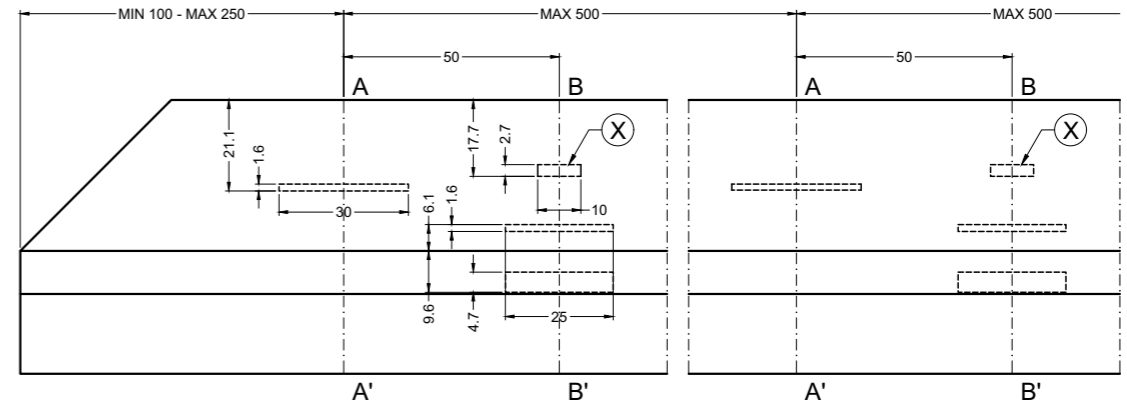
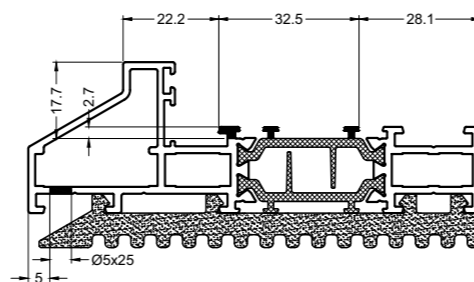
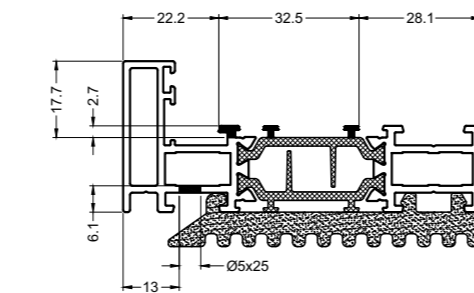
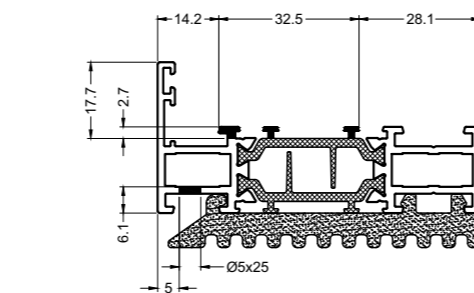
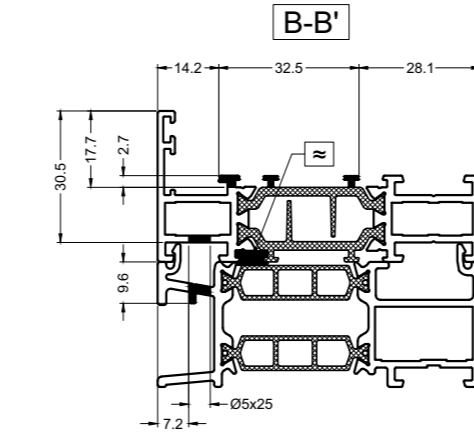
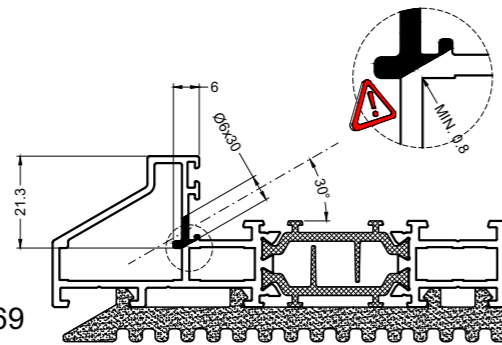
ML610
ML611

ACRS300
RS657
GT096
...



ML810
ML811

ACML869
ML857

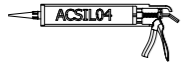


ONTWATERING_DORPEL_1

ONTWATERING
DRAINAGE
ENTWAESSERUNG
DRAINAGE

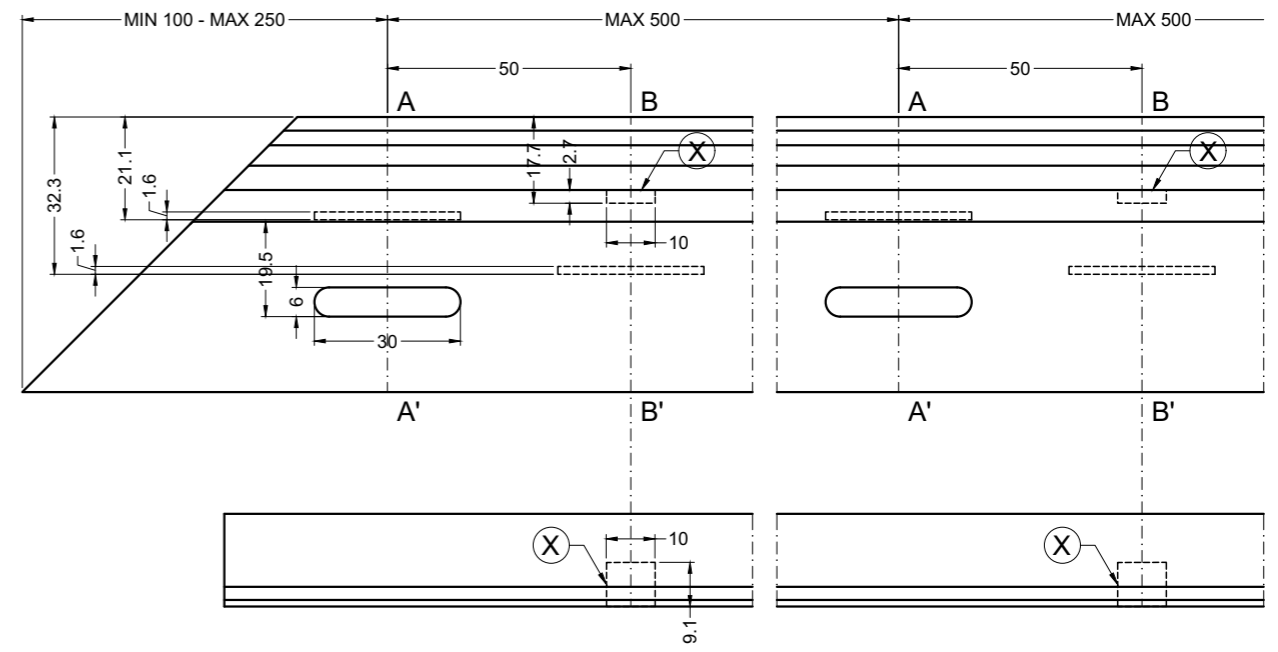
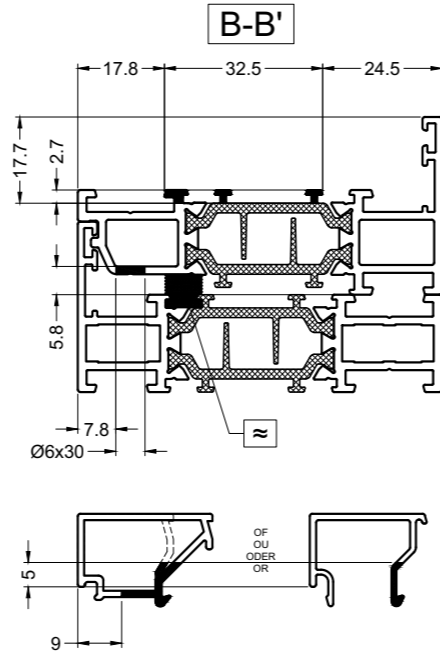
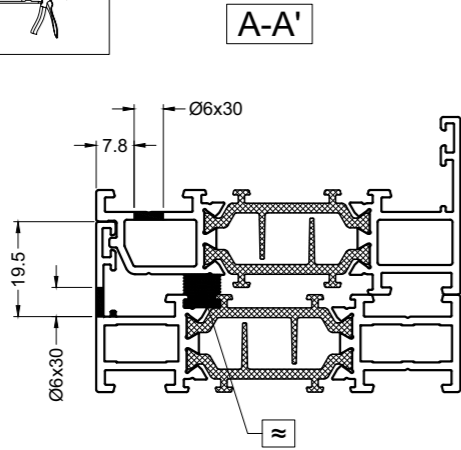
ENKEL BIJ VAST RAAM (BUITENBEGLAZING)
 SEULEMENT POUR FENÊTRE FIXE (VITRAGE EXTERIEUR)
 NUR BEI FESTVERGLASUNG (AUSSENVERGLASUNG)
 ONLY FOR FIXED WINDOW (OUTER GLAZING)

DICHTINGSMIDDEL
 MATIERE D'ETANCHEITE
 ABDICHTUNG
 SEALING AGENT



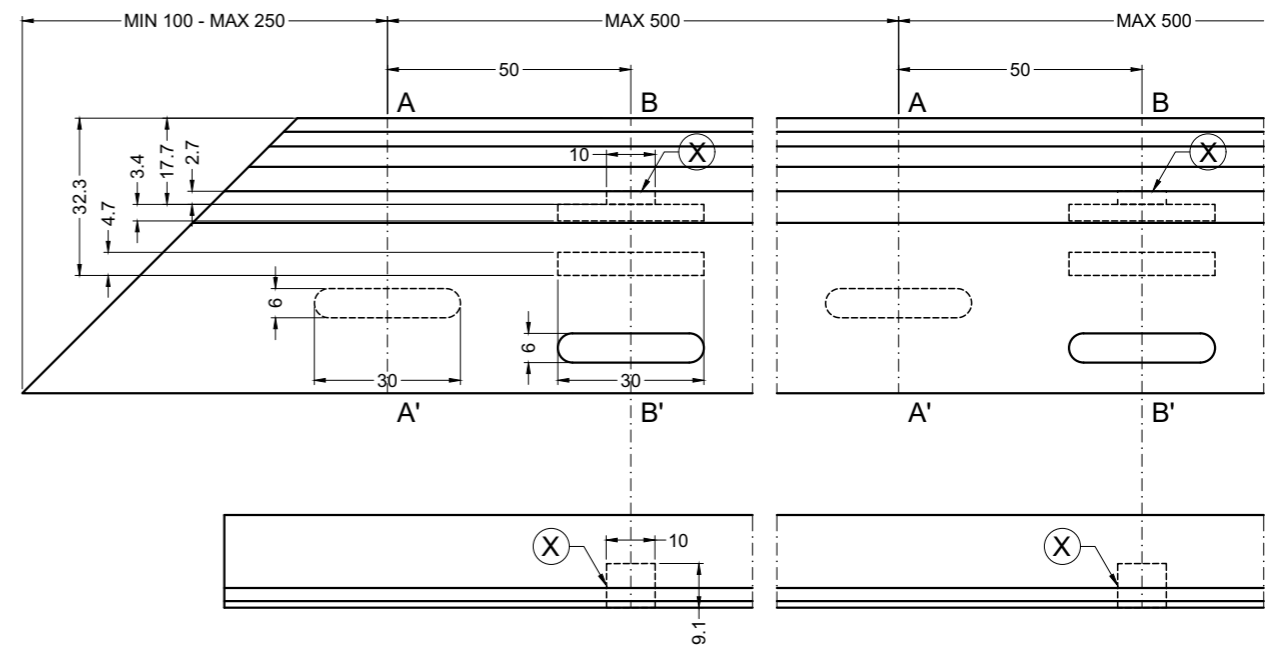
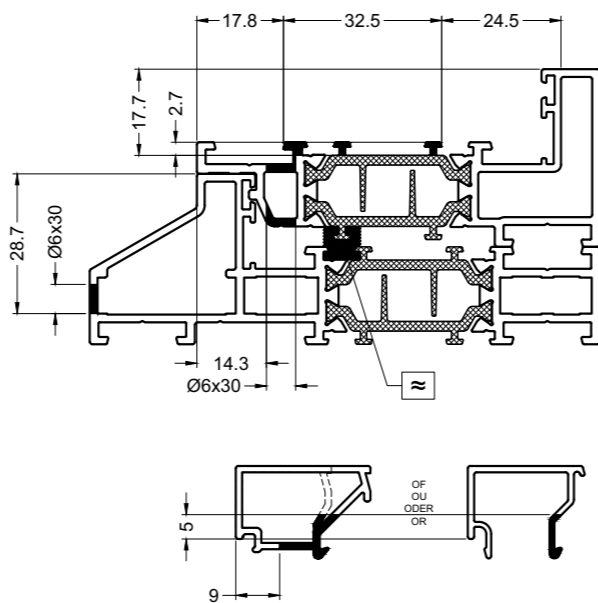
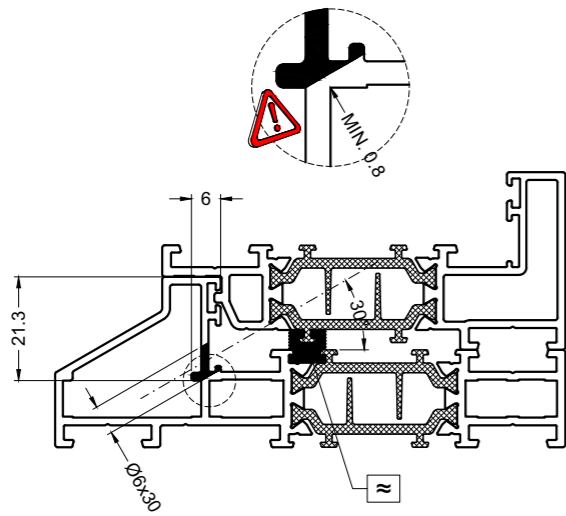
ML044
 ML010
 ML011
 ML030
 ML015
 ...

GL9XX
 GL10XX
 ...



ML644
 ML610
 ML810
 ML830
 ML815
 ...

GL9XX
 GL10XX
 ...

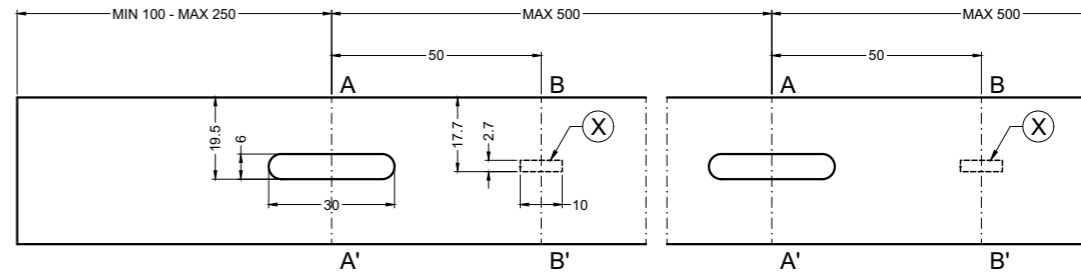
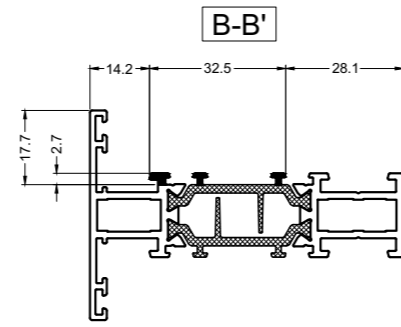
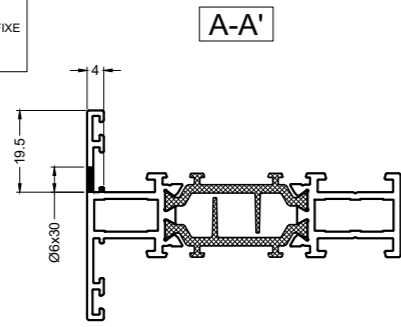


ONTWATERING_OMKEERPROFIEL_1

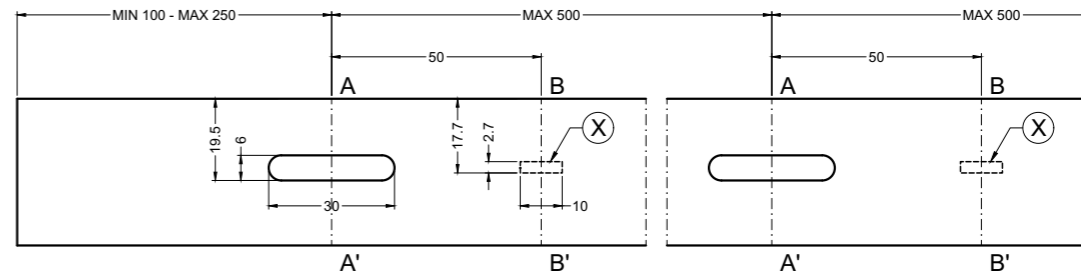
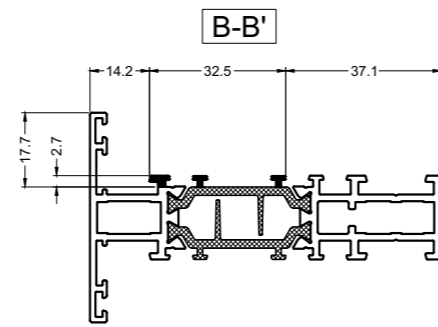
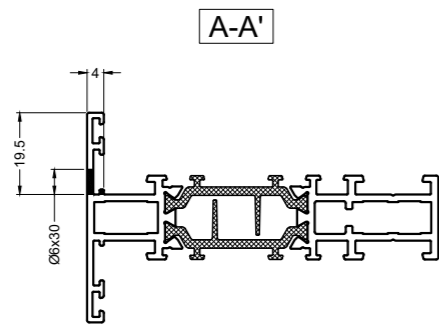
ONTWATERING
DRAINAGE
ENTWAESSERUNG
DRAINAGE

⊗ ENKEL BIJ VAST RAAM
SEULEMENT POUR FENÊTRE FIXE
NUR BEI FESTVERGLASUNG
ONLY FOR FIXED WINDOW

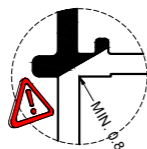
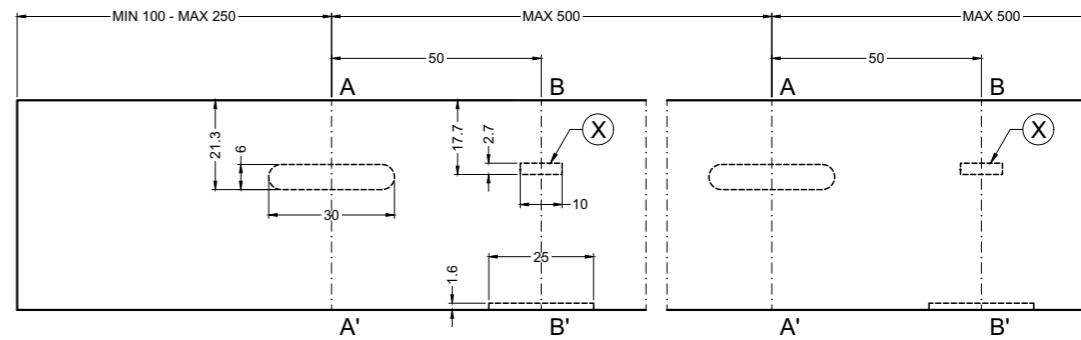
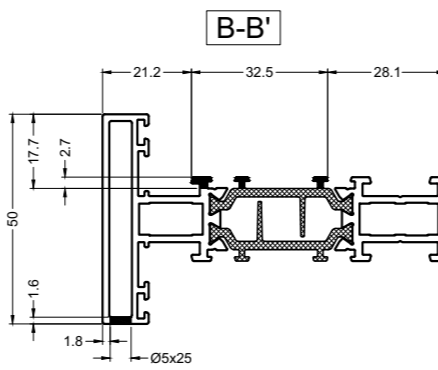
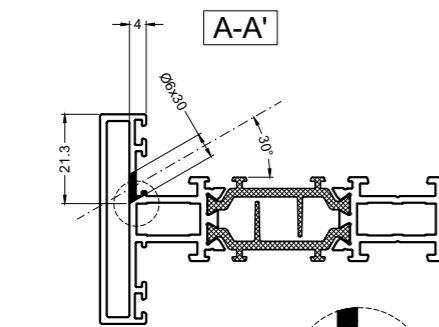
ML030
ML032
ML130



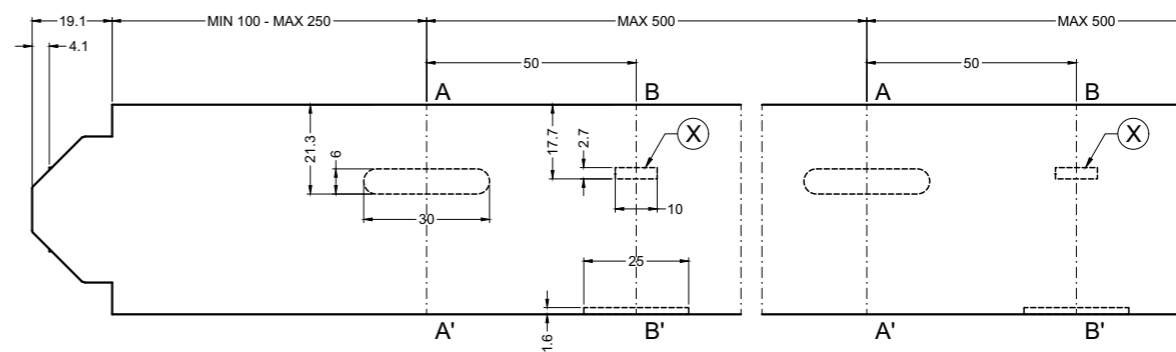
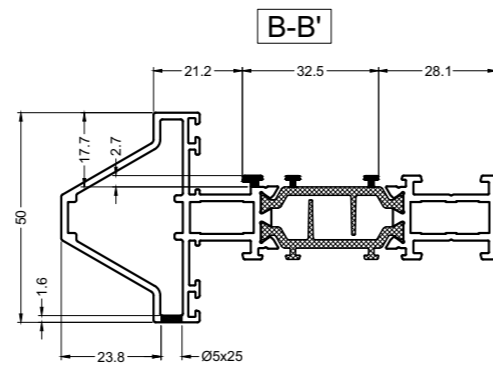
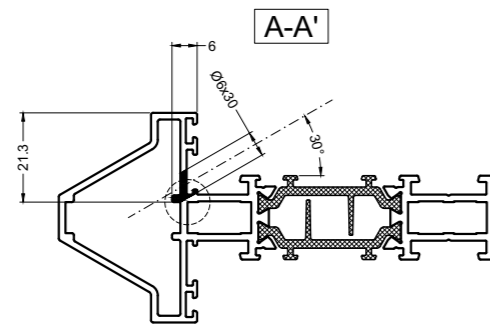
ML230
ML235
ML236



ML630
ML632



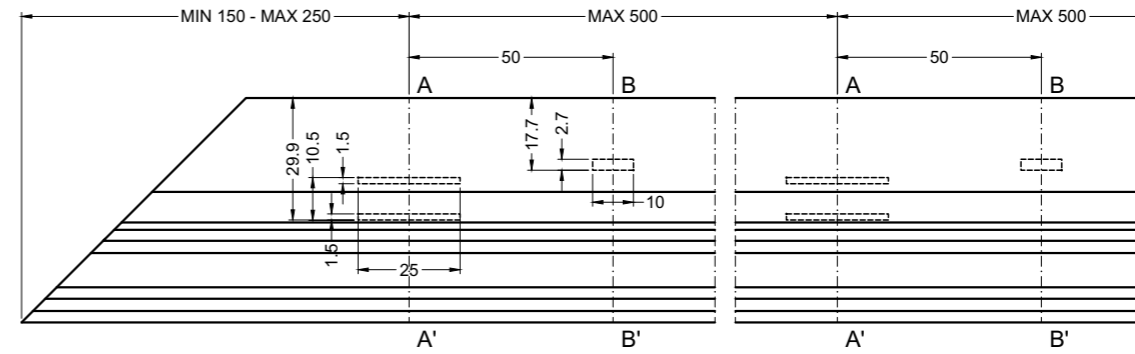
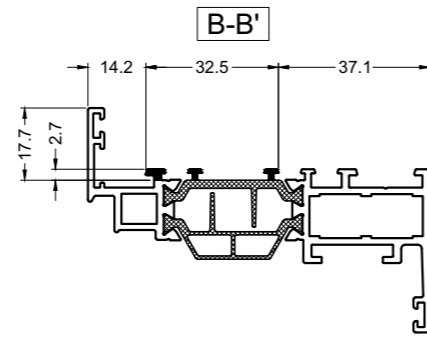
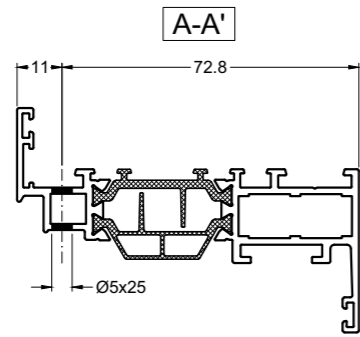
ML830
ML832
ML238
ML239



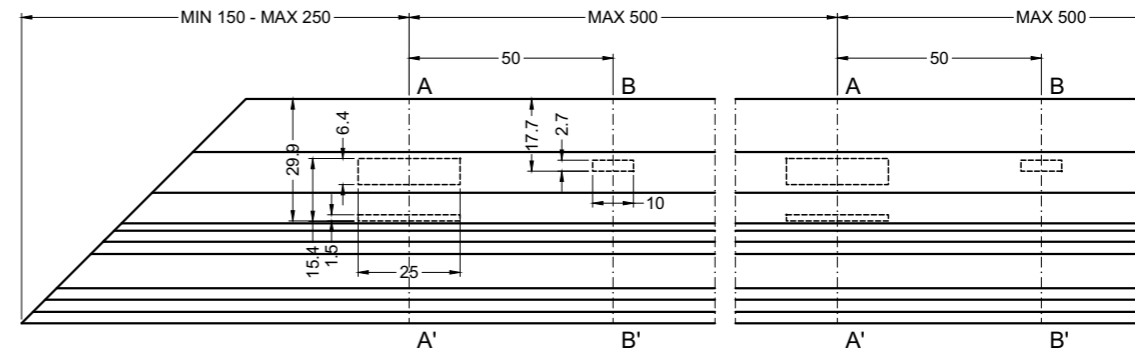
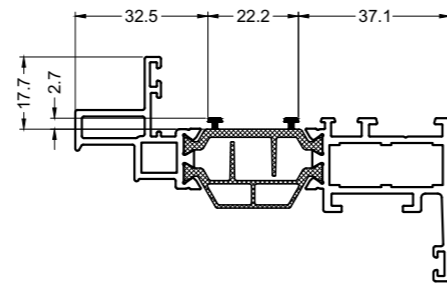
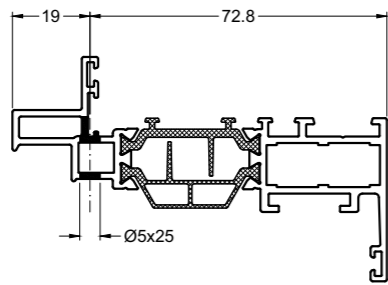
ONTWATERING_T-STIJL_1

ONTWATERING
DRAINAGE
ENTWAESSERUNG
DRAINAGE

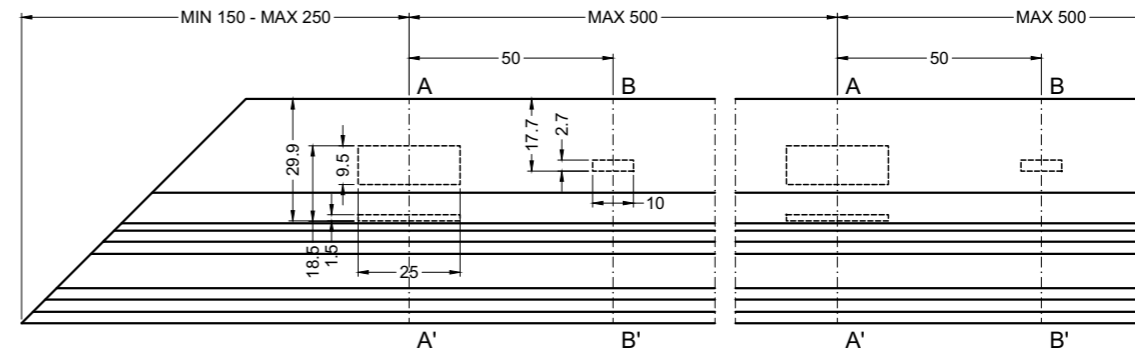
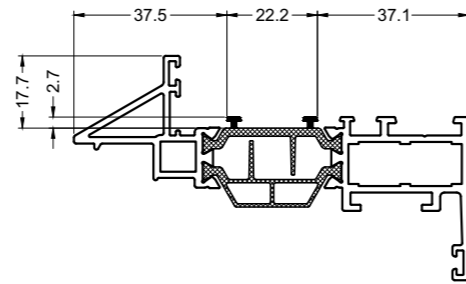
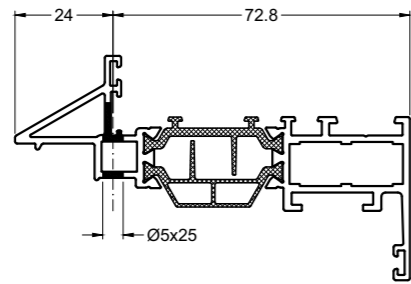
ML020
ML820T



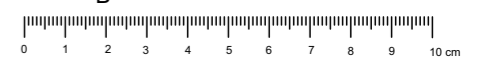
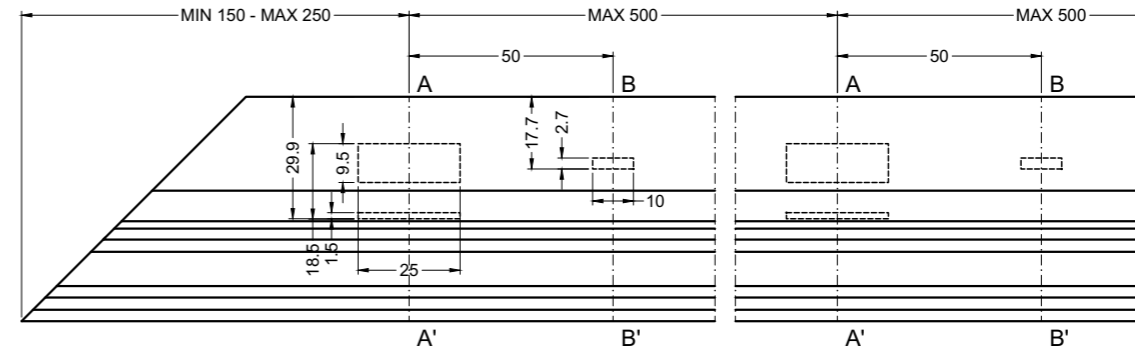
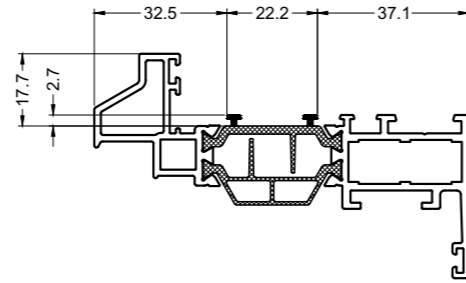
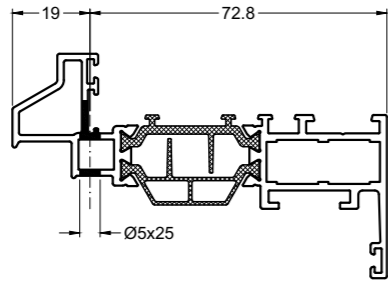
ML620



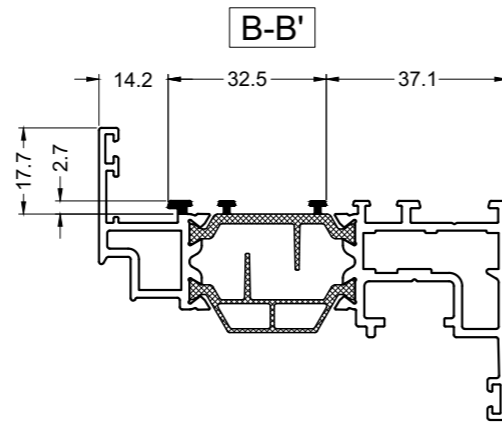
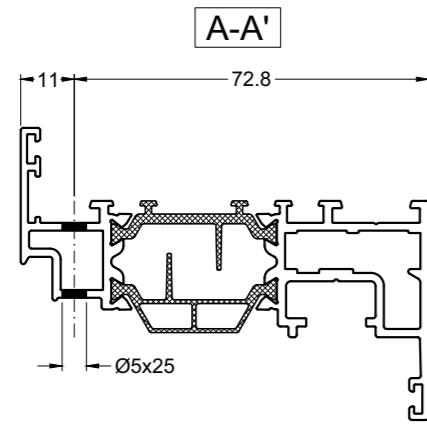
ML820N



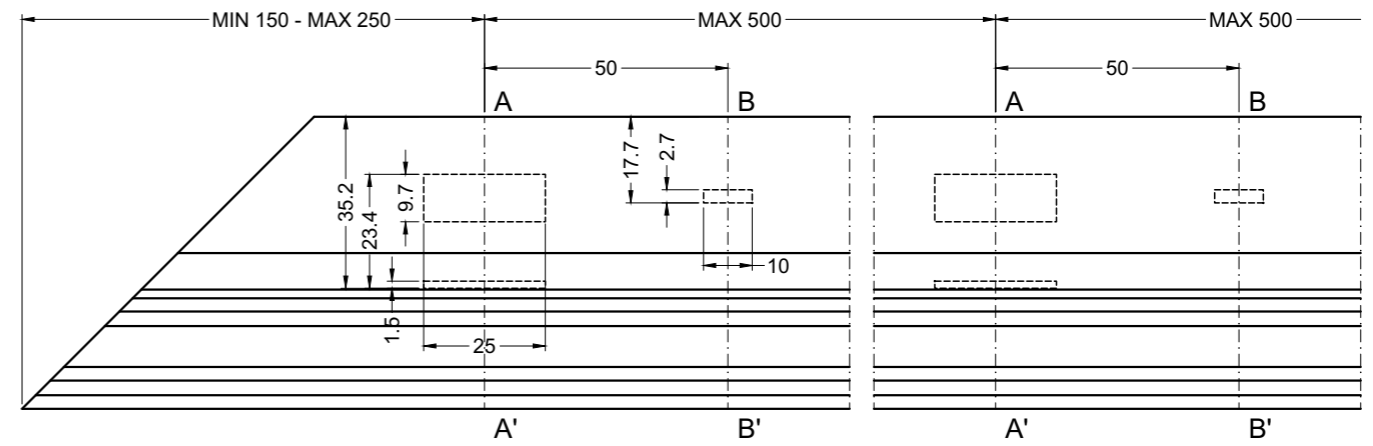
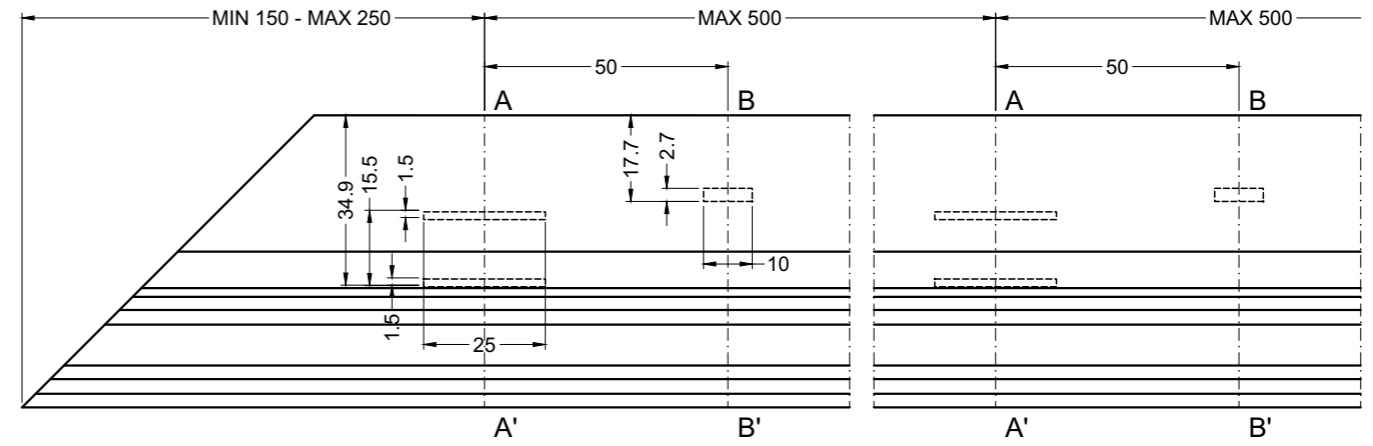
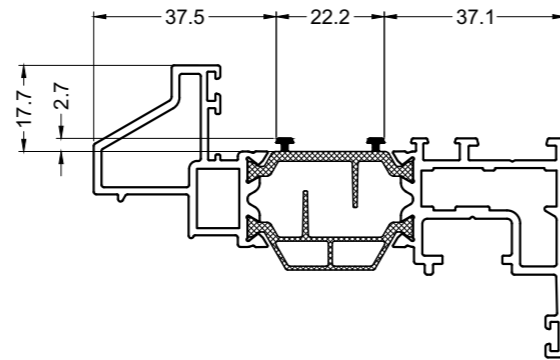
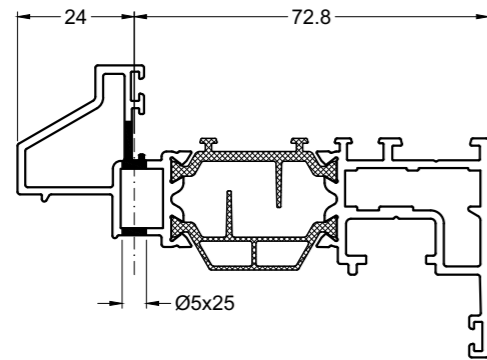
ML825



ML720

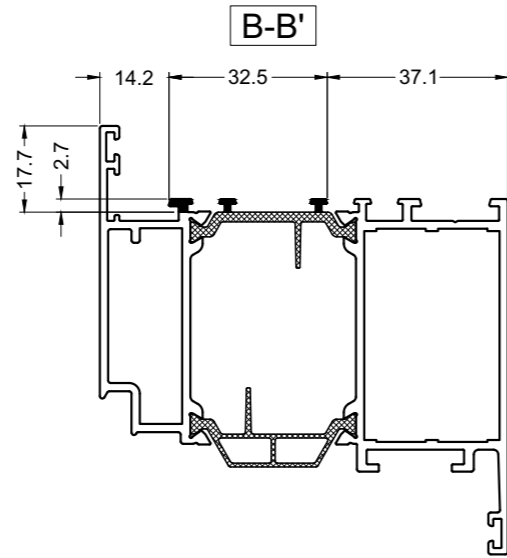
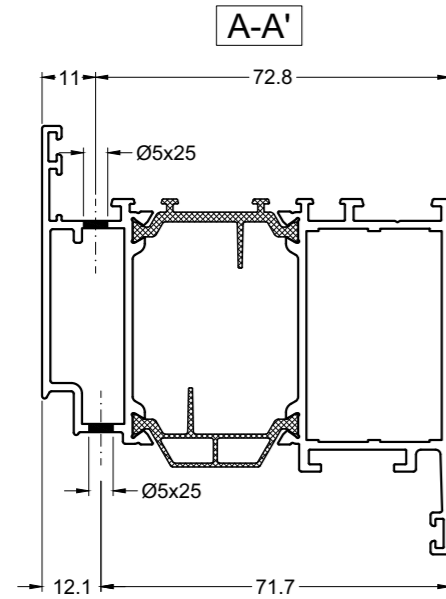


ML725
ML728

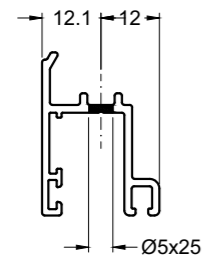


ONTWATERING
DRAINAGE
ENTWAESSERUNG
DRAINAGE

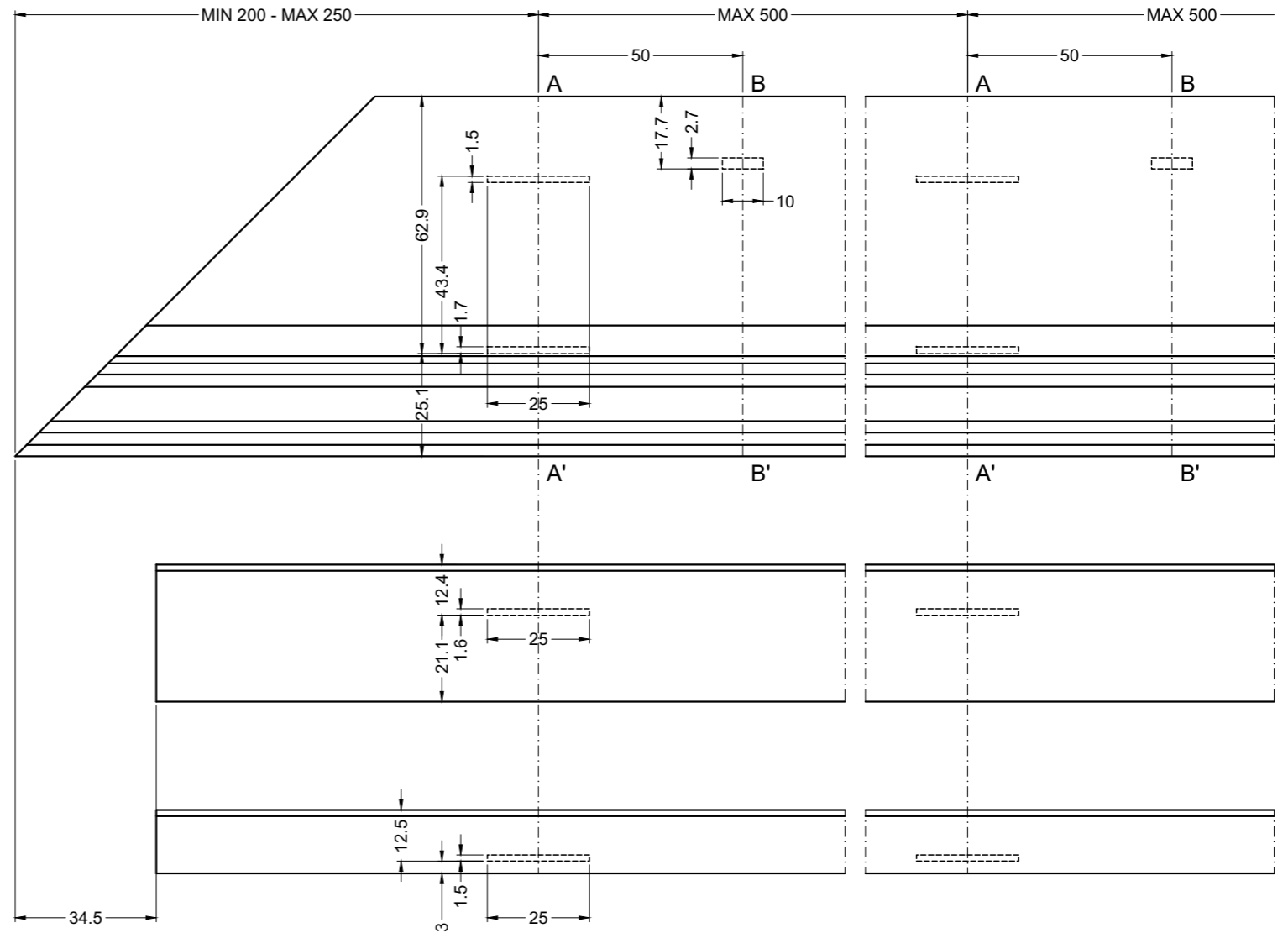
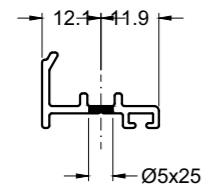
ML023



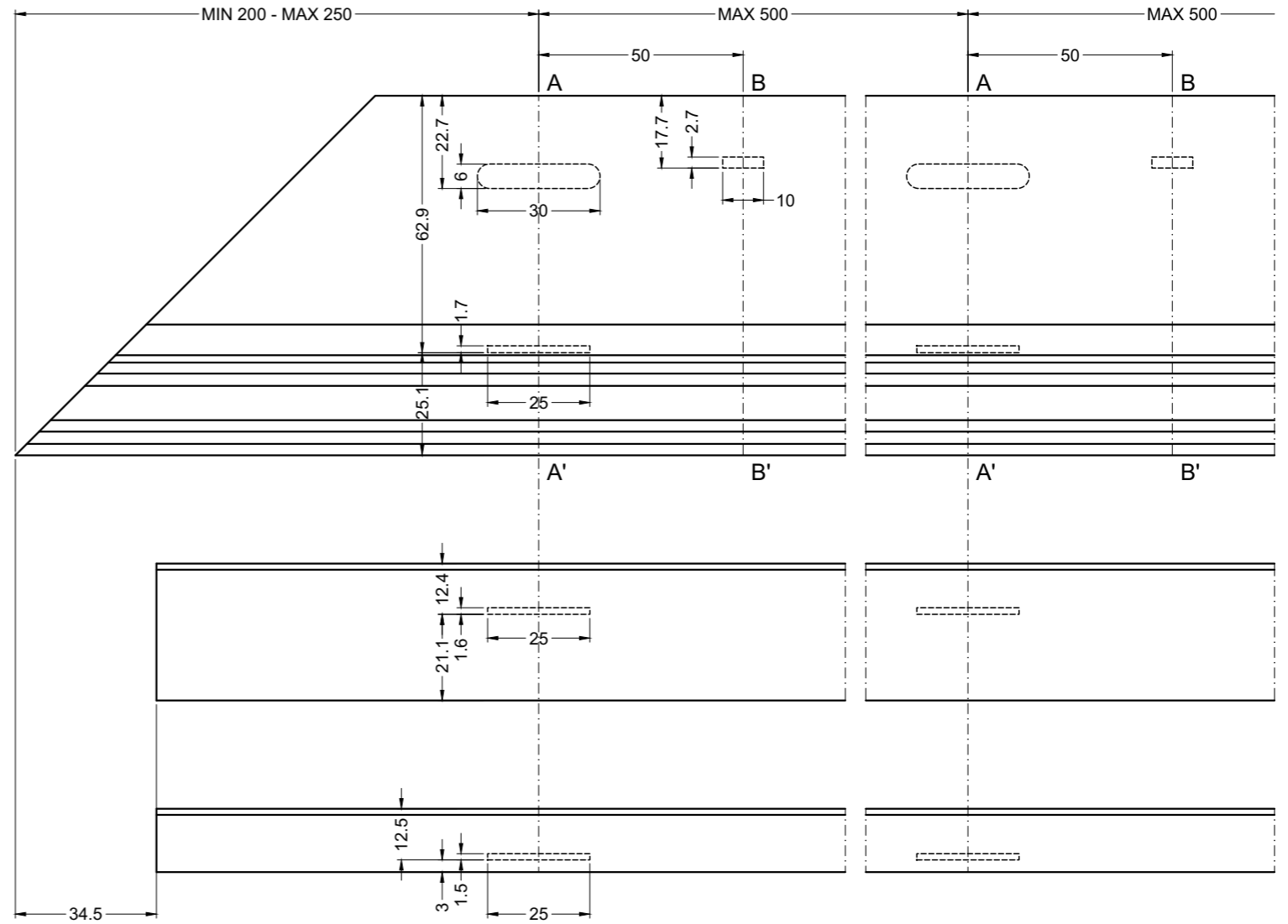
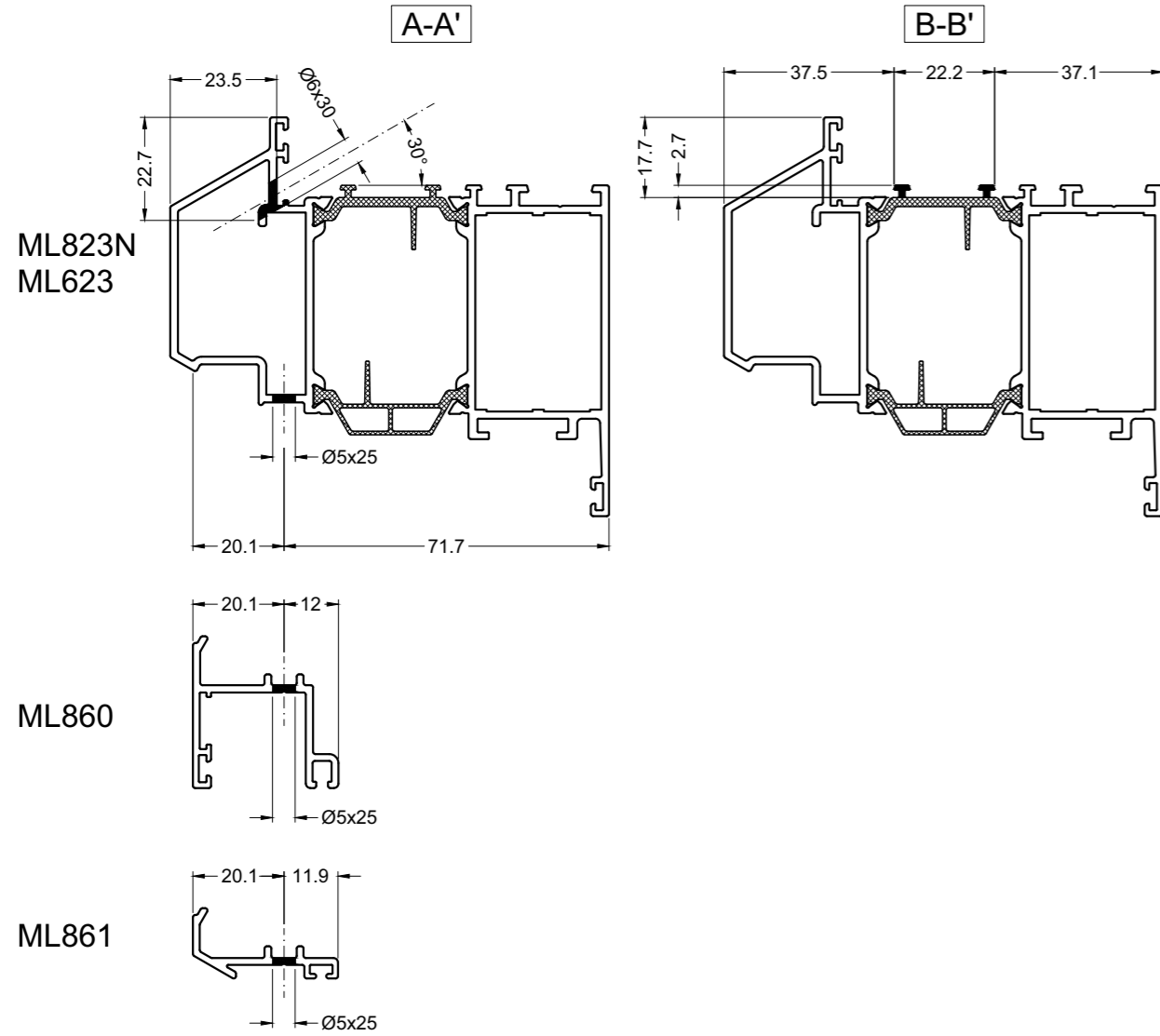
ML460



ML461



ONTWATERING
DRAINAGE
ENTWAESSERUNG
DRAINAGE

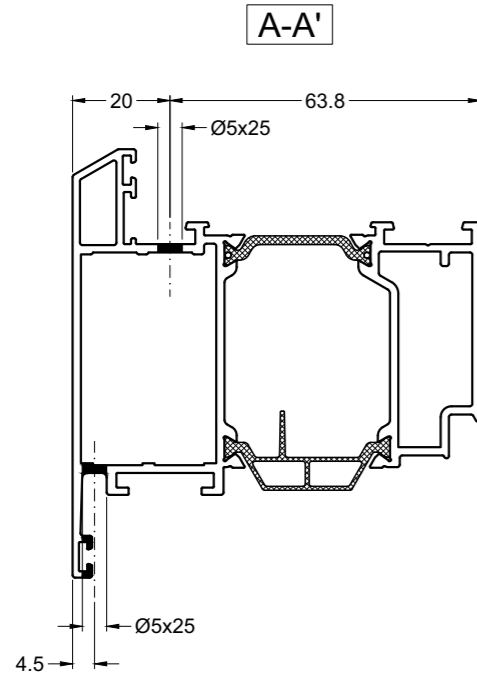


ONTWATERING_VLEUGEL_3

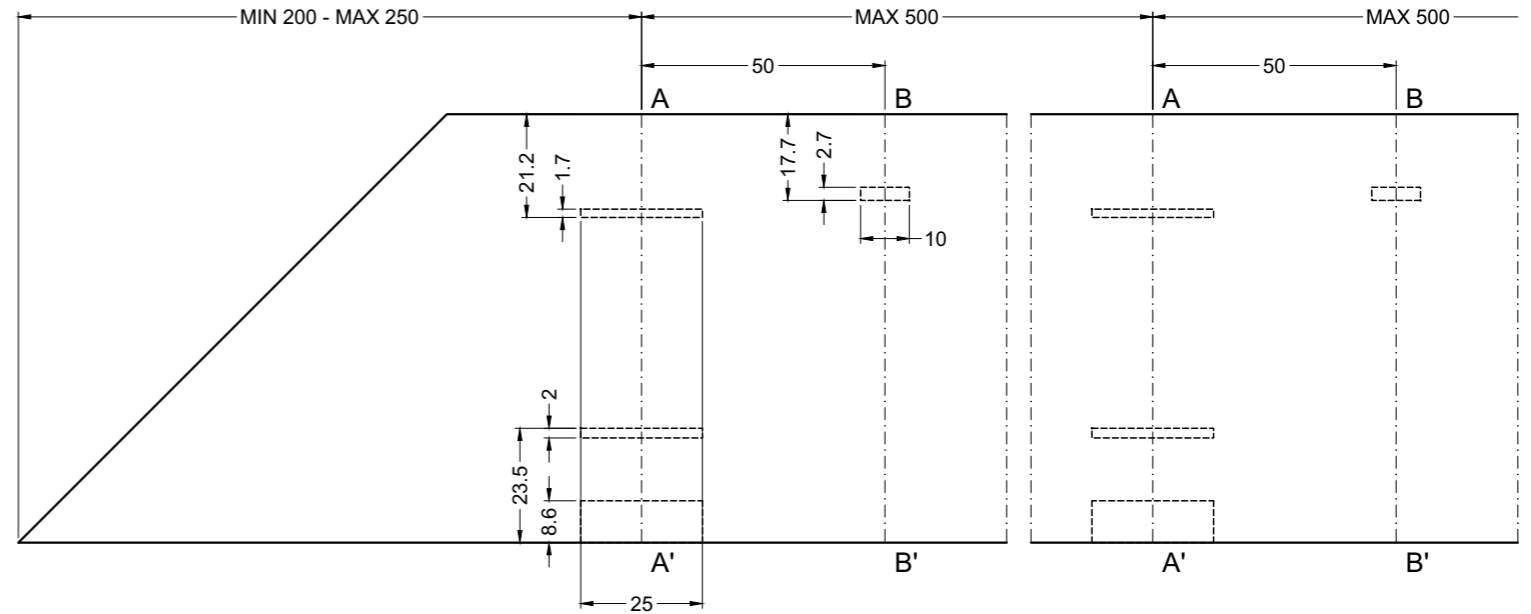
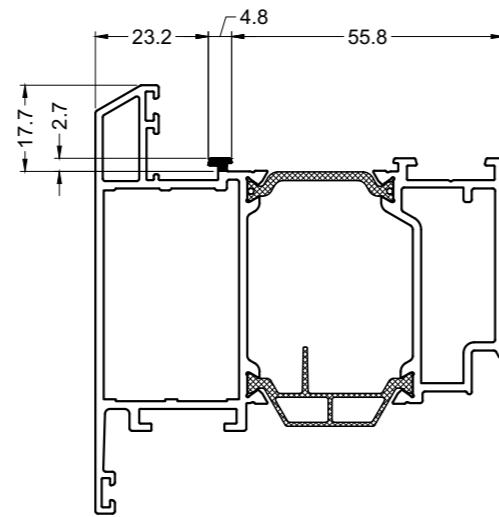


ONTWATERING
DRAINAGE
ENTWAESSERUNG
DRAINAGE

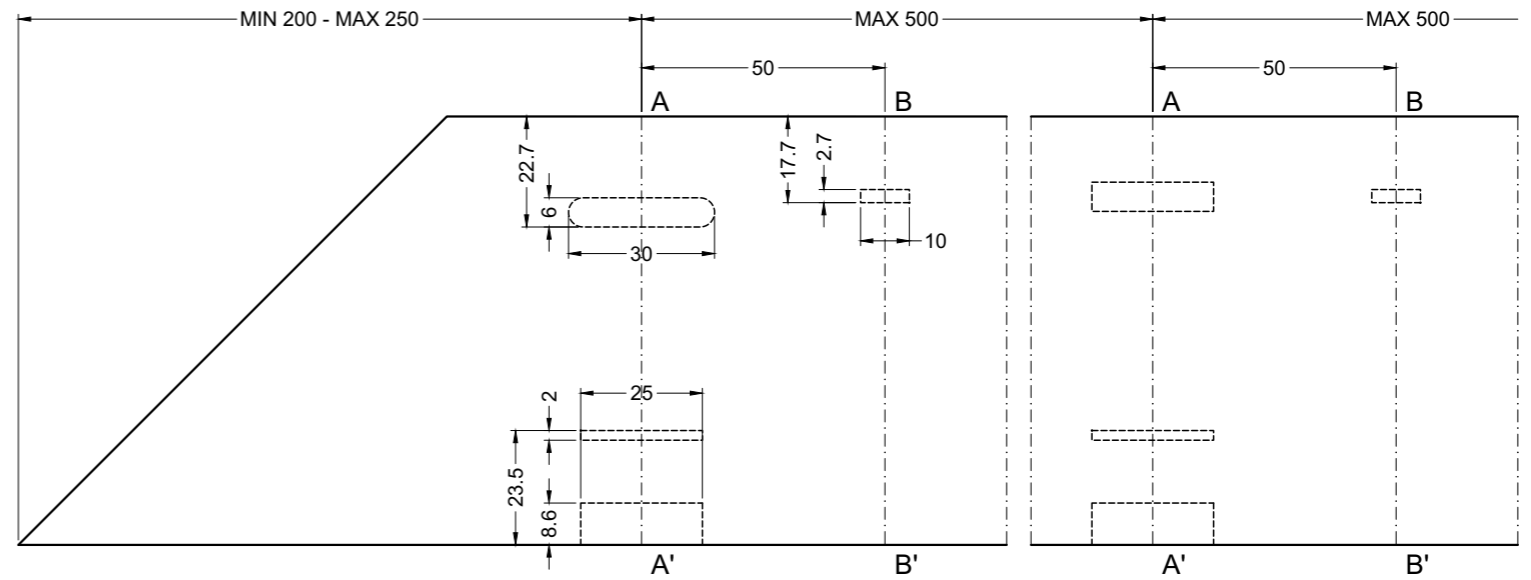
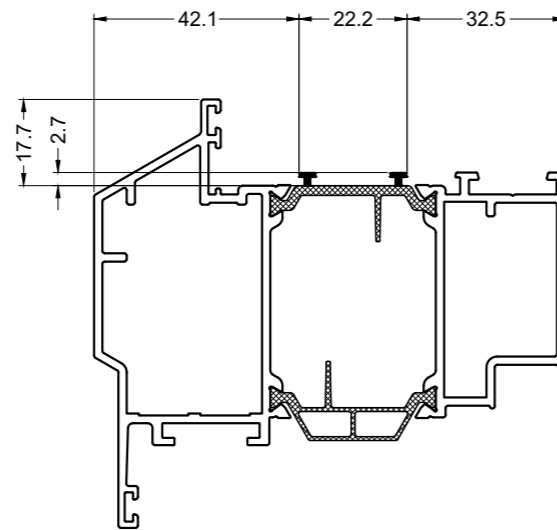
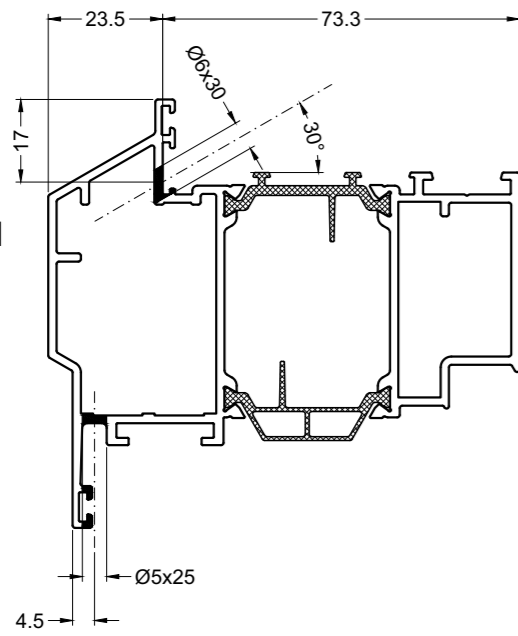
ML024



B-B'



ML824N
ML624



ONTWATERING_VLEUGEL_4



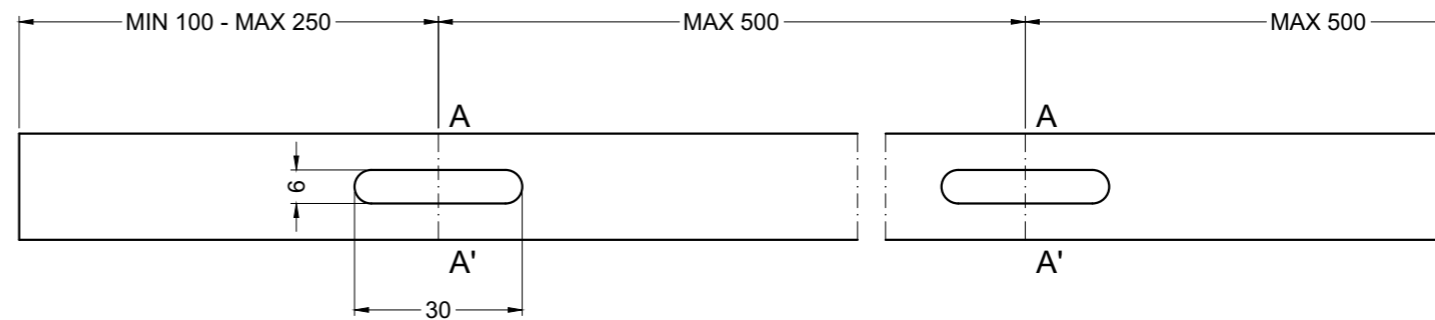
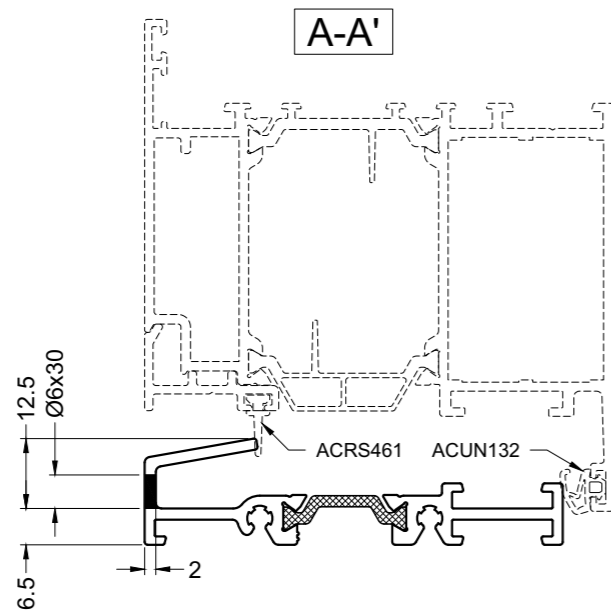
ONTWATERING
DRAINAGE
ENTWAESSERUNG
DRAINAGE

ML020
ML023
ML623
ML823N

...

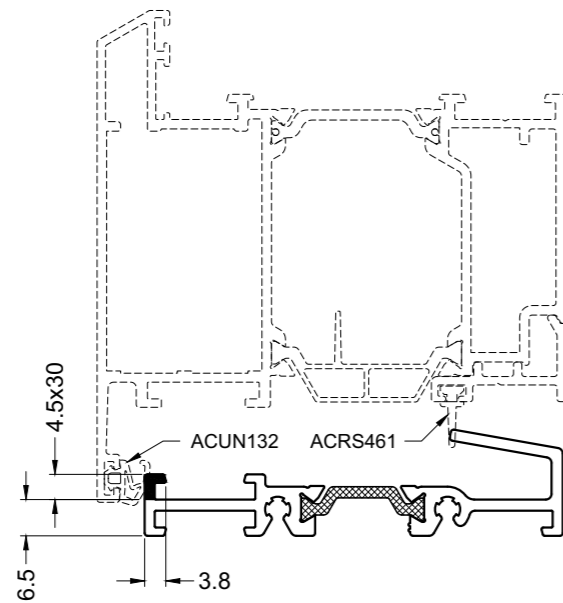
ML461
ML861

ML490
ML491

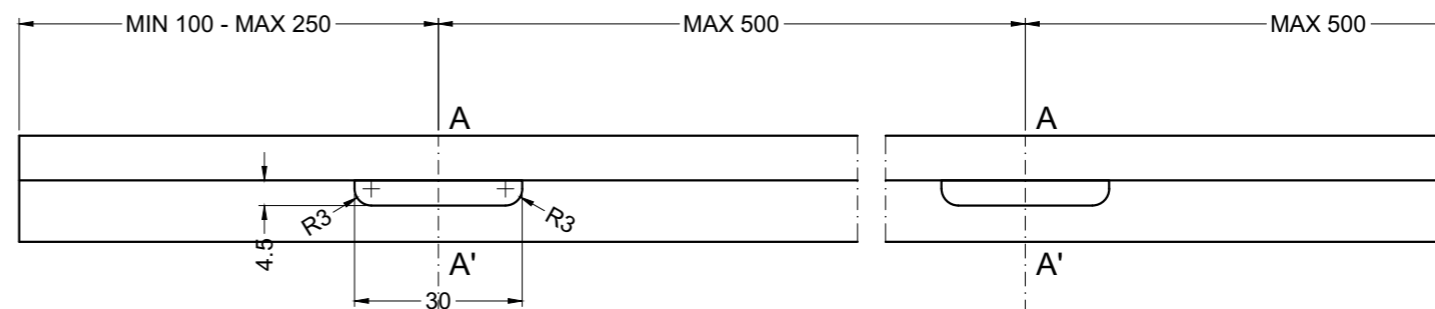


ML024
ML624
ML824N

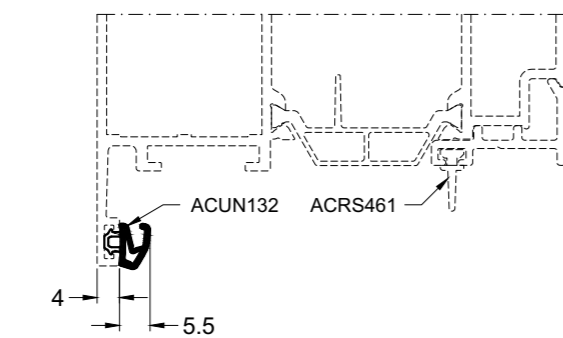
ML490
ML492



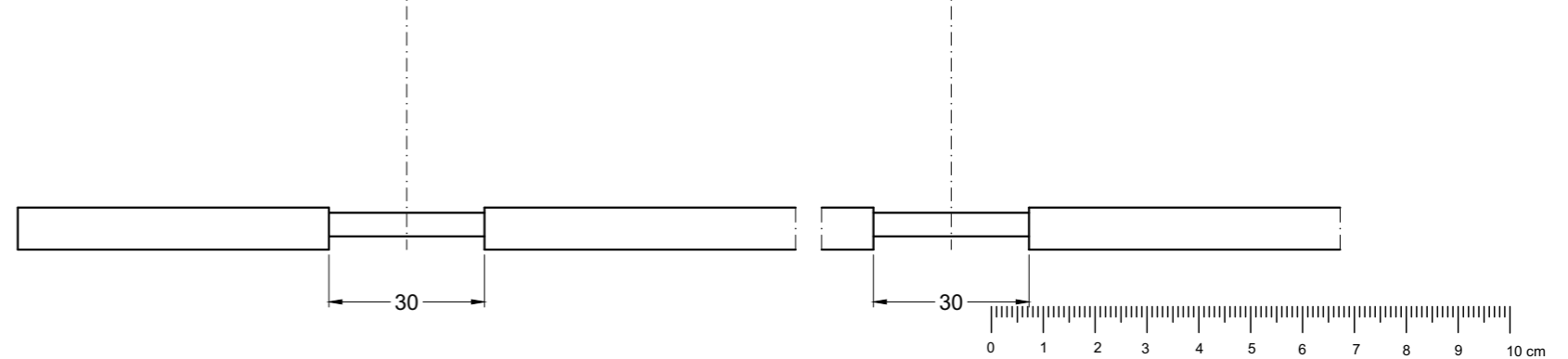
ML461
ML861



ML024
ML624
ML824N
ACUN132



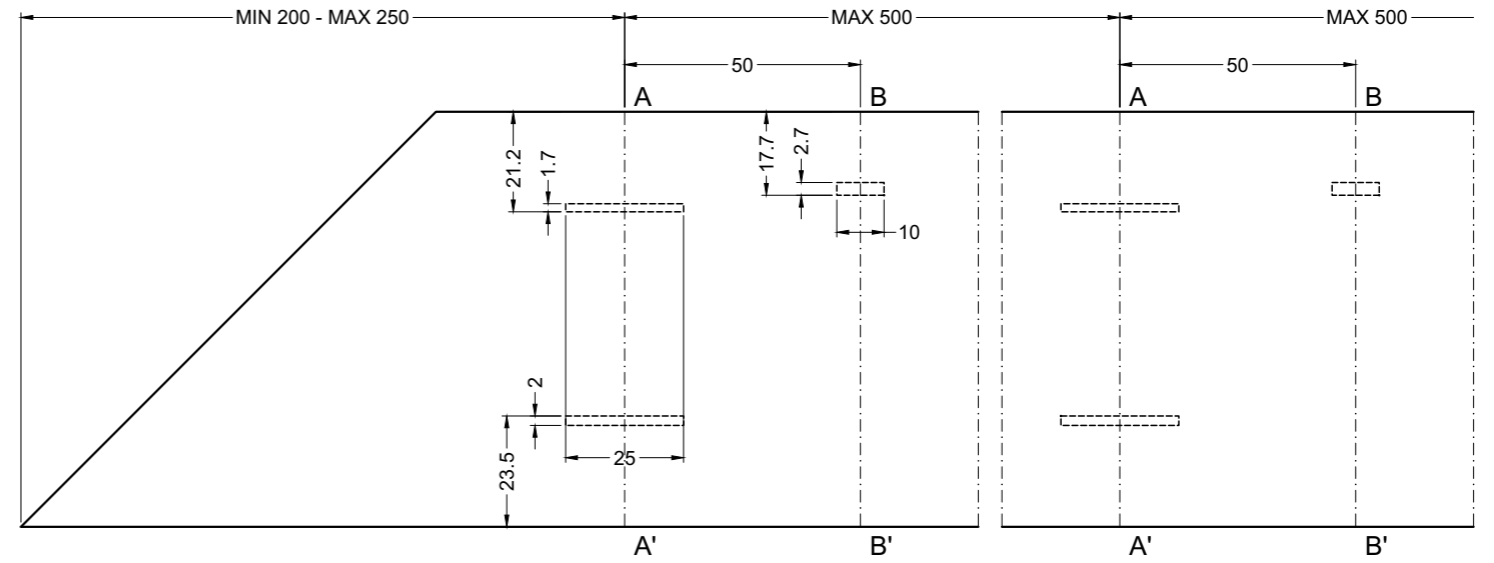
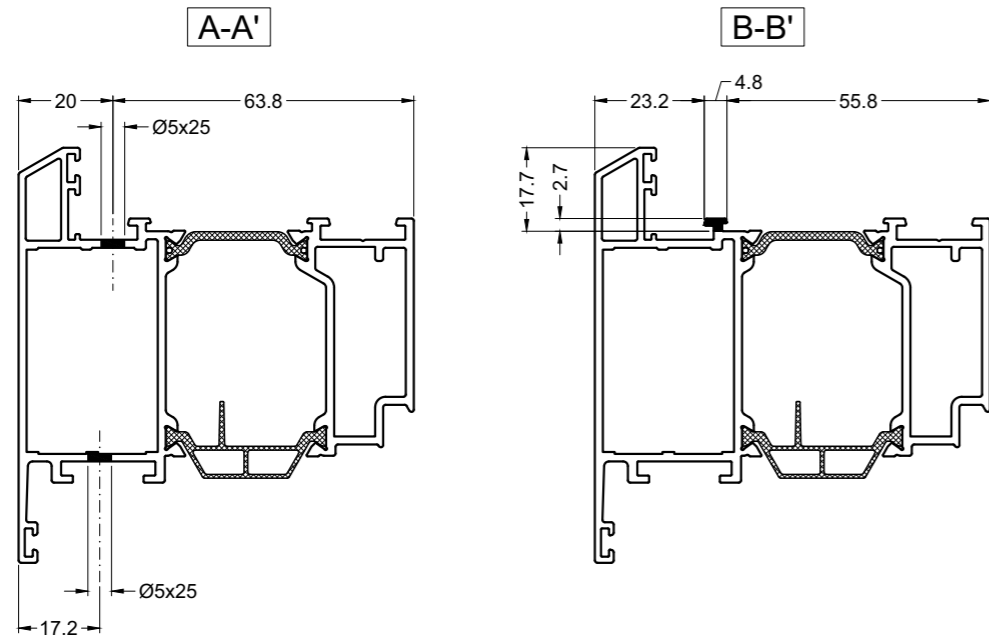
ML461
ML861



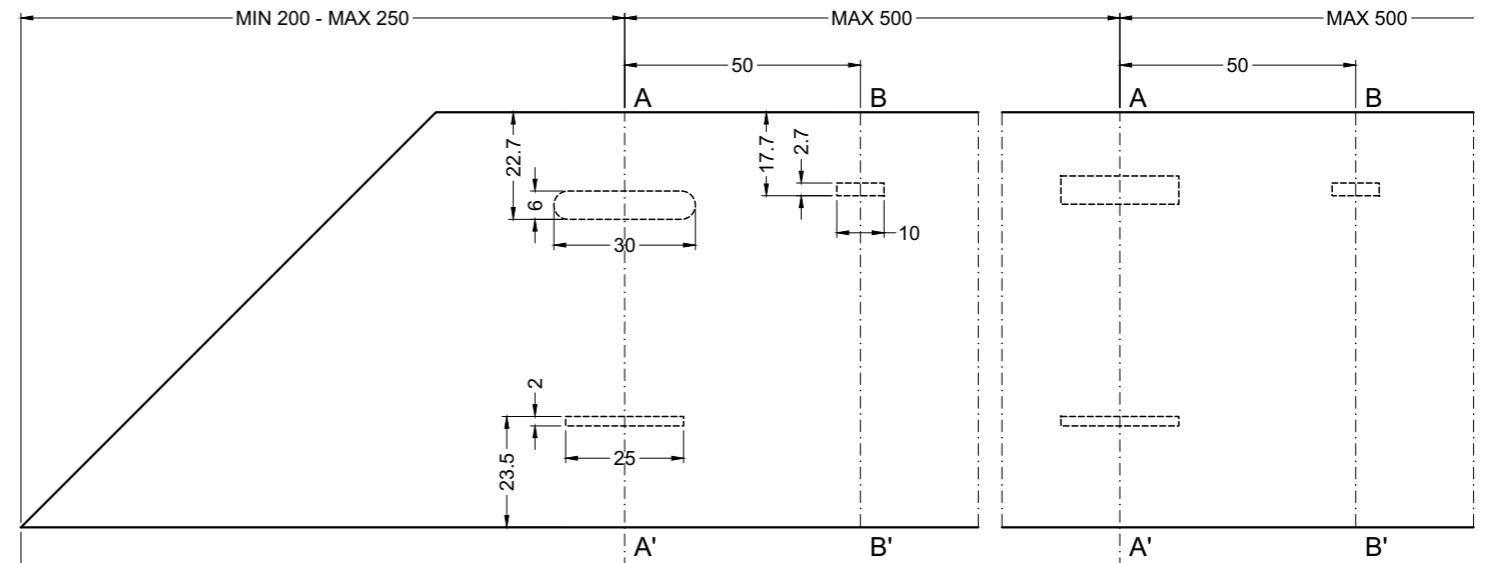
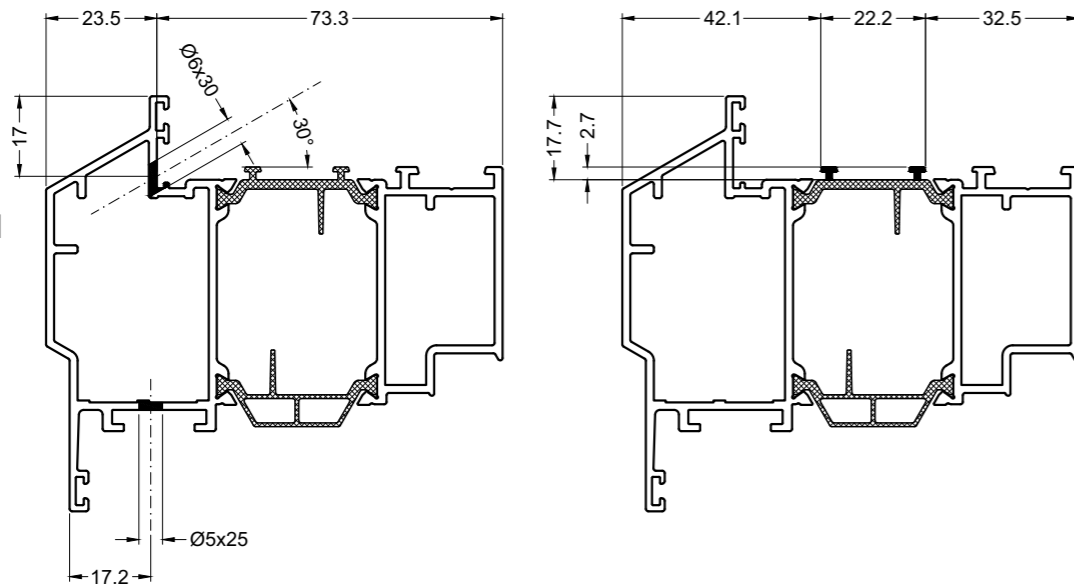
ONTWATERING_DORPEL_2

ONTWATERING
DRAINAGE
ENTWAESSERUNG
DRAINAGE

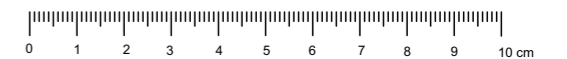
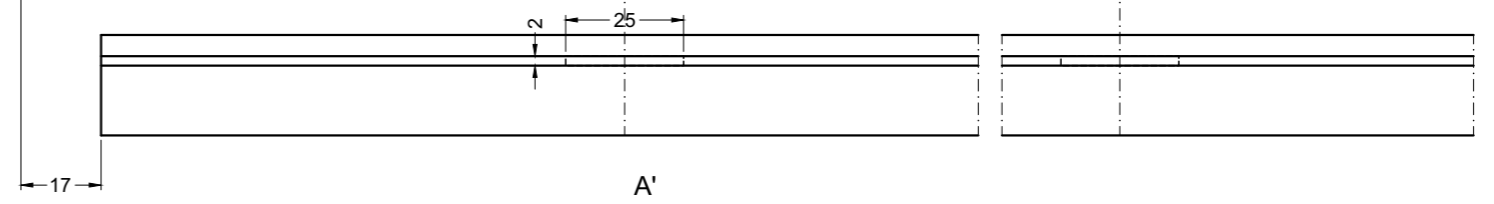
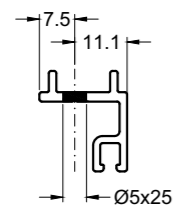
ML024



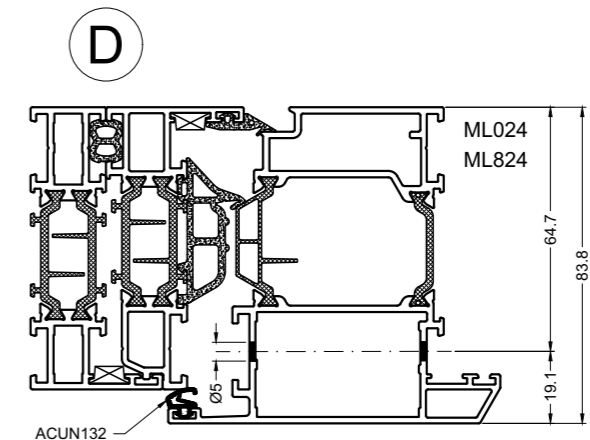
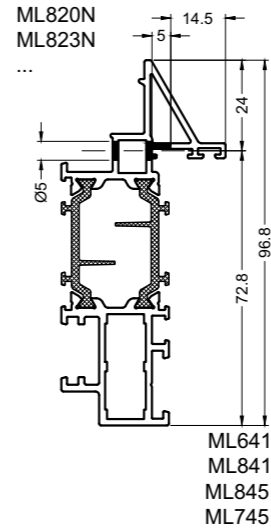
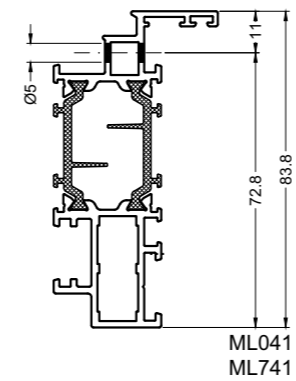
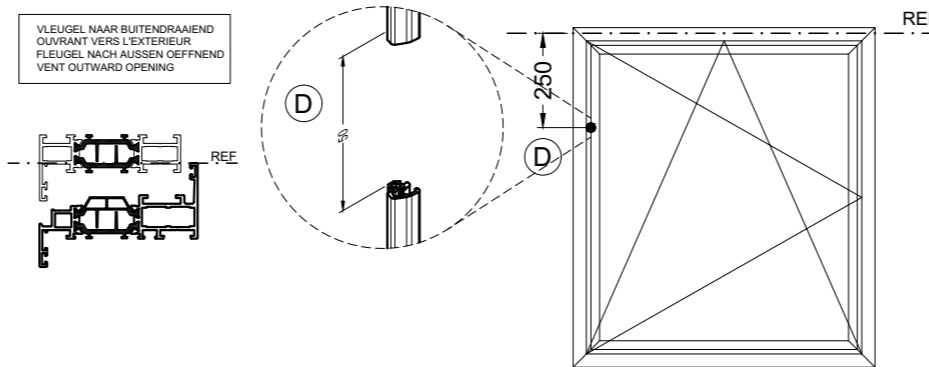
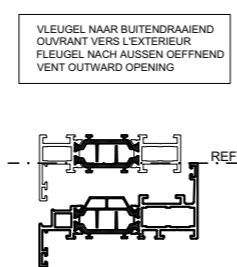
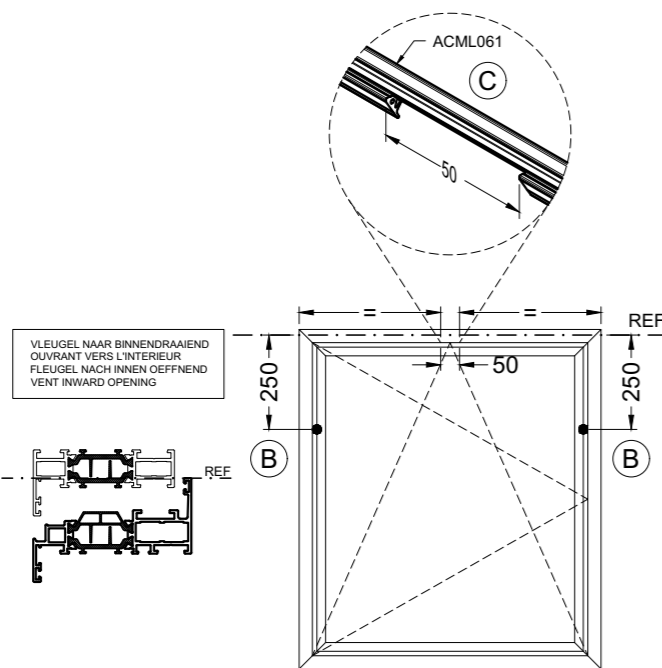
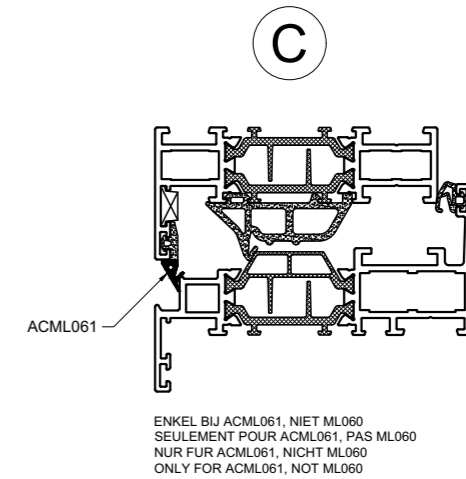
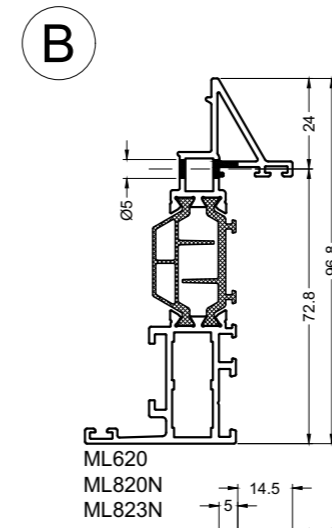
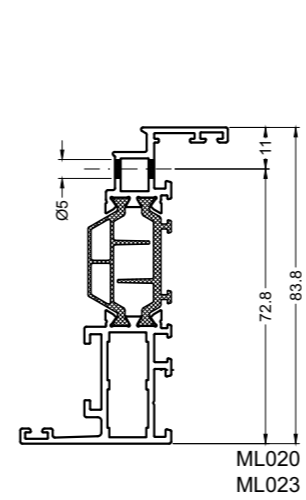
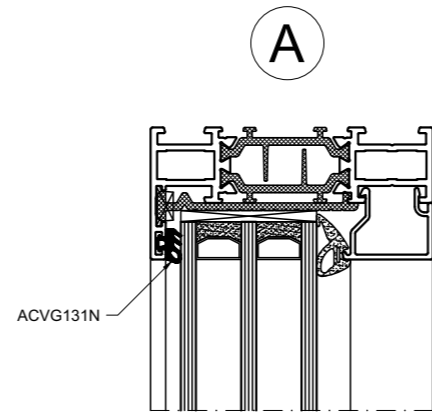
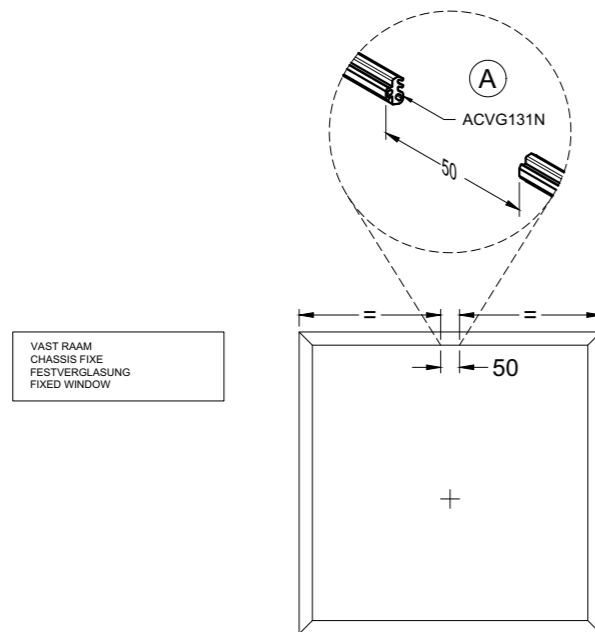
ML824N
ML624



RS460

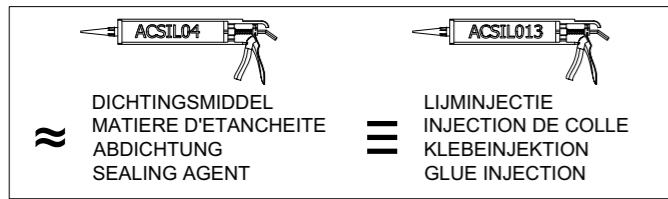



DECOMPRESSIE
 DECOMPRESSION
 DEKOMPRESSION
 DECOMPRESSION

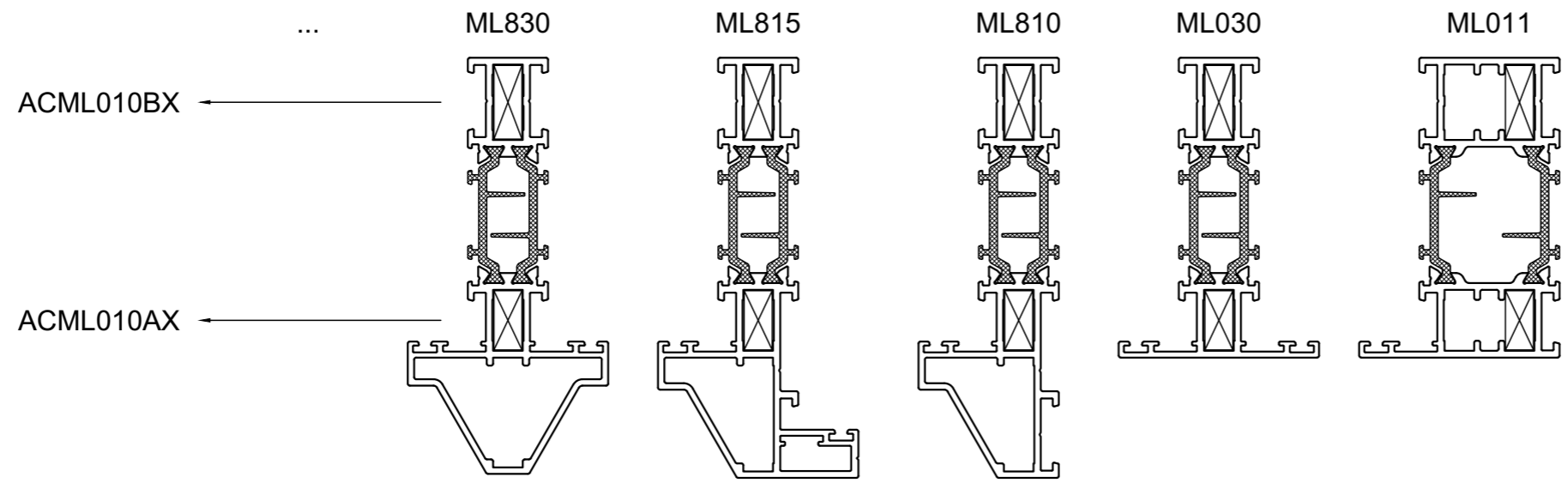
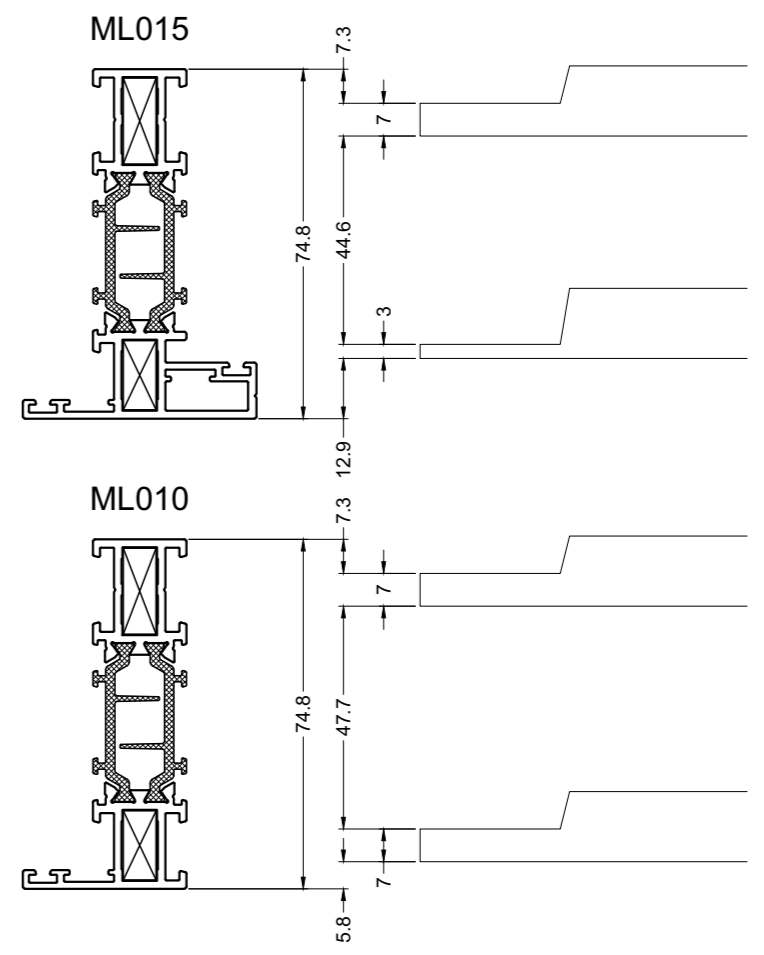
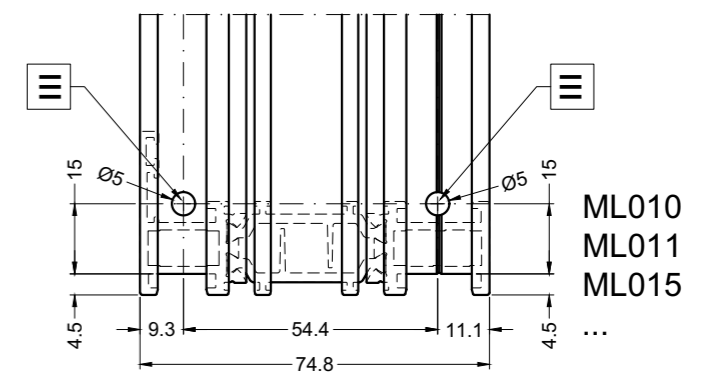
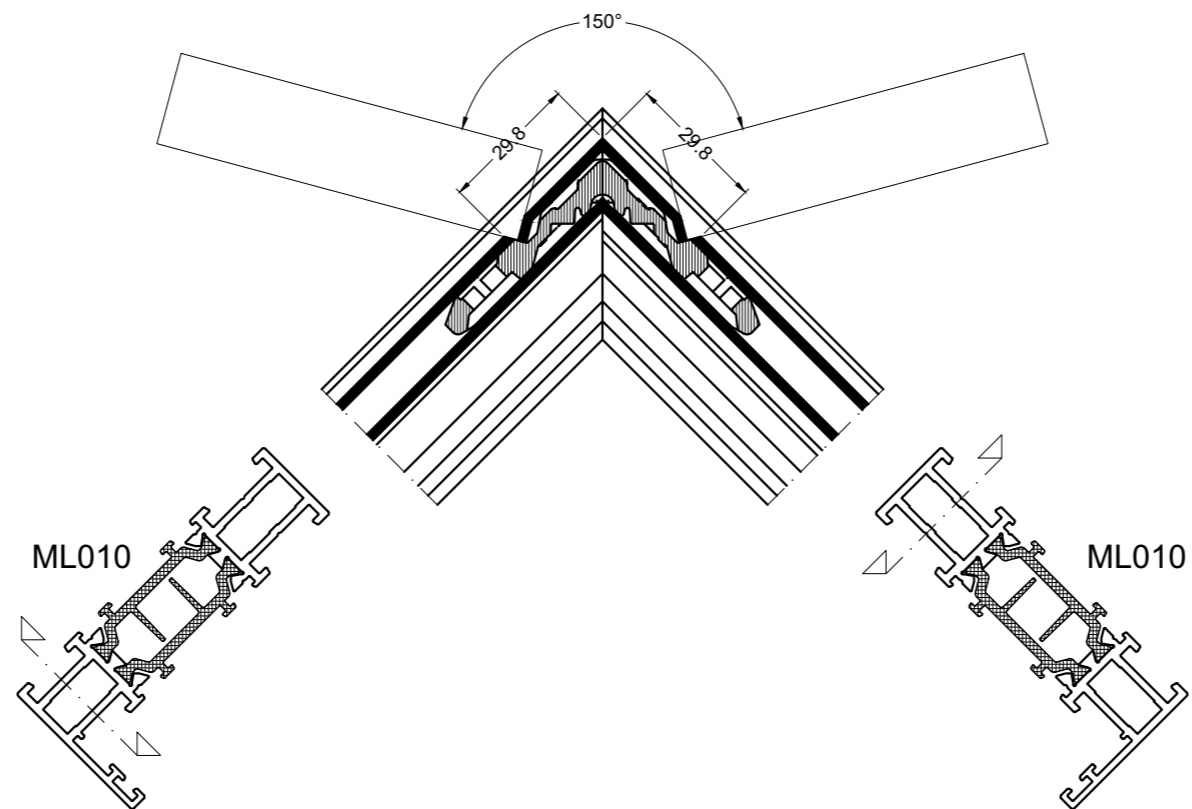
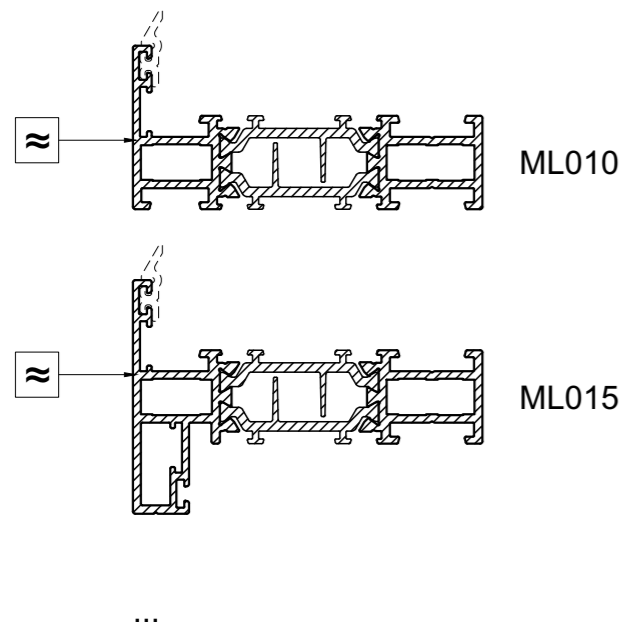


DECOMPRESSIE_1



HOEKVERBINDING
 RACCORD D'ANGLE
 ECKVERBINDUNG
 CORNER CONNECTION




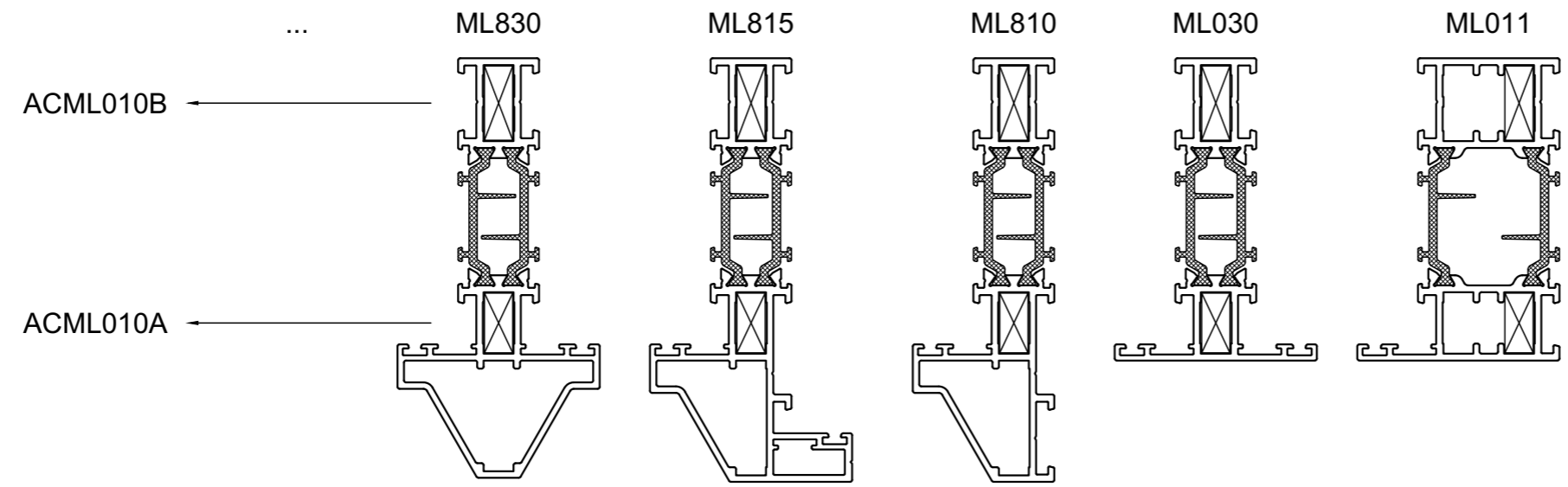
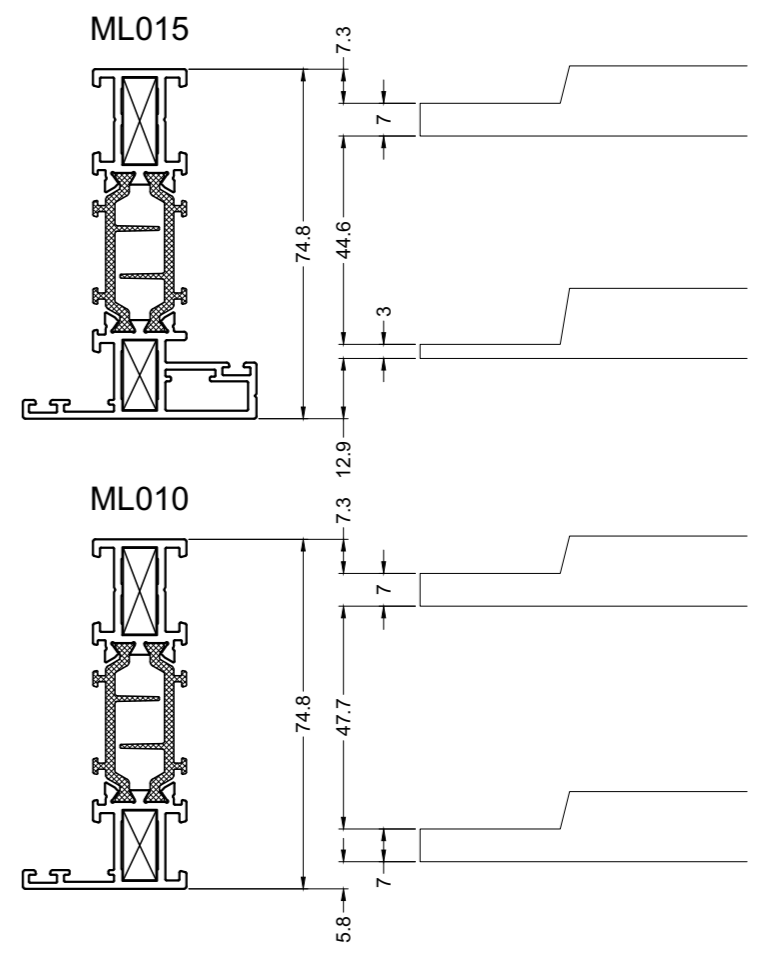
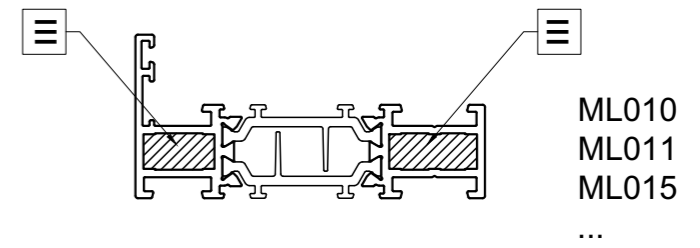
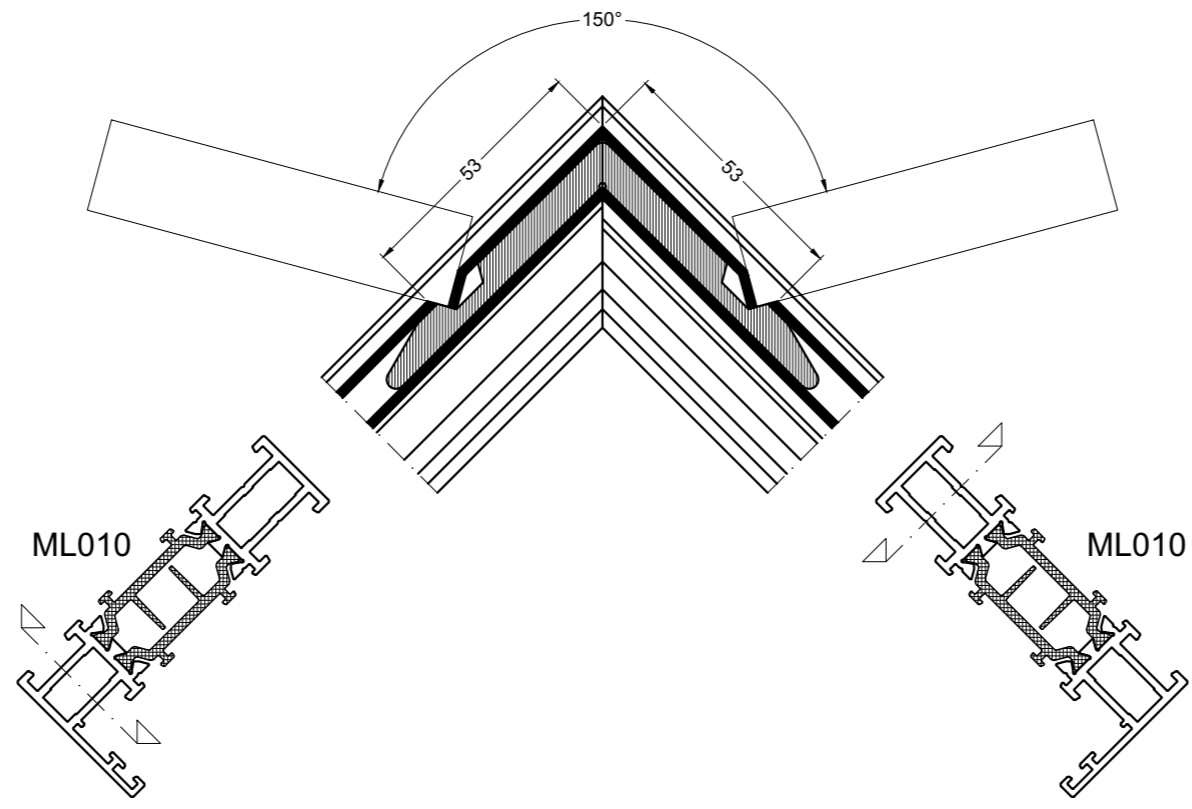
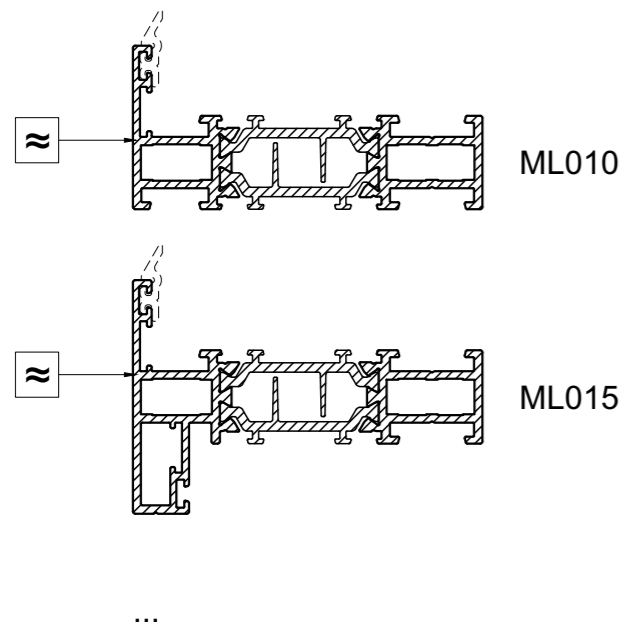
 LIJMINJECTIE NA VERBINDING
 INJECTION DE COLLE APRÈS LA CONNEXION
 KLEBEINJEKTION NACH DEM ANSCHLUSS
 GLUE INJECTION AFTER CONNECTION



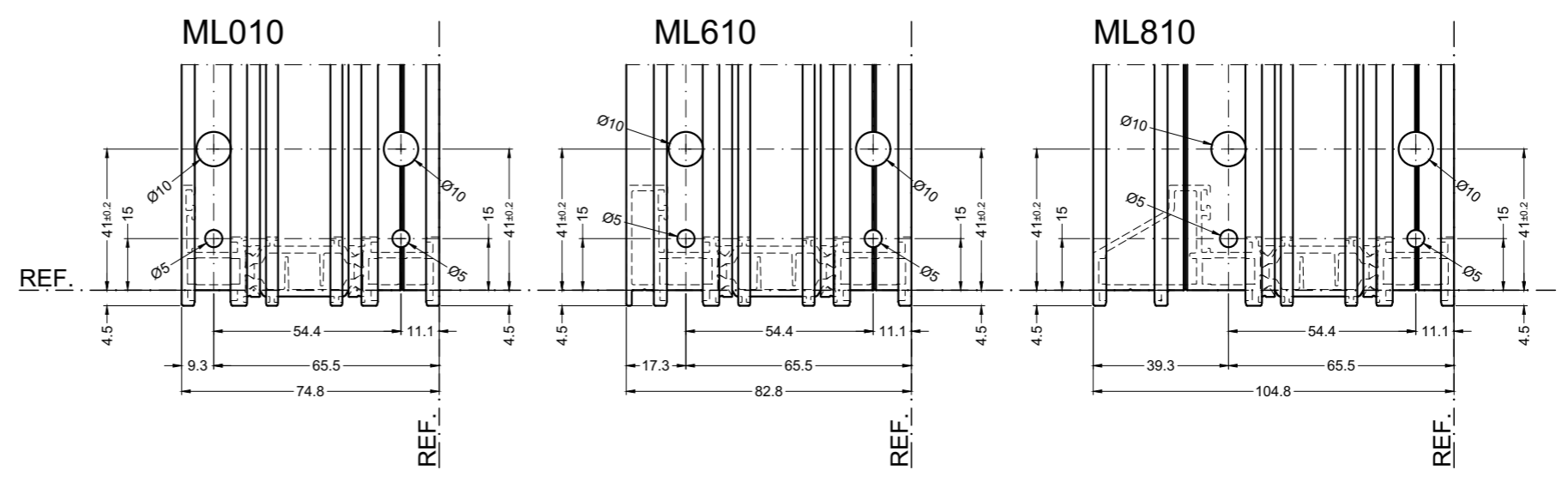
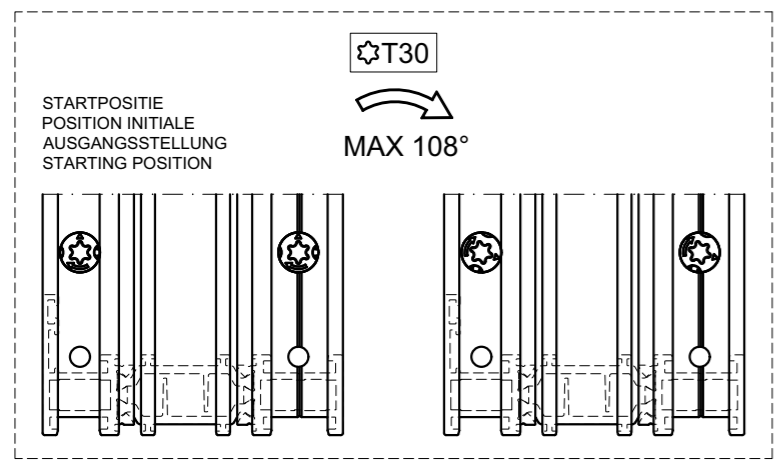
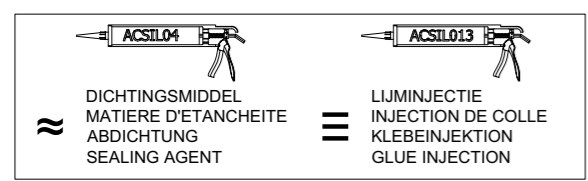
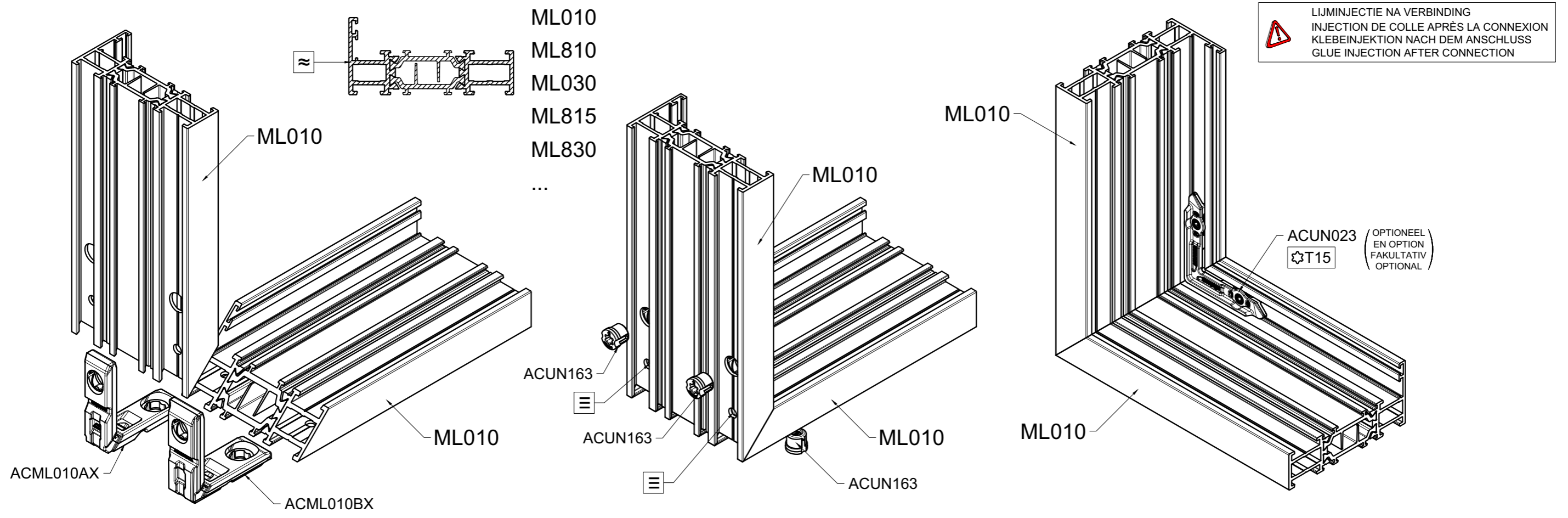
PERS_BUITENKADER_1

	
DICHTINGSMIDDEL MATIERE D'ETANCHEITE ABDICHTUNG SEALING AGENT	LIJMINJECTIE INJECTION DE COLLE KLEBEINJEKTION GLUE INJECTION


 LIJMINJECTIE VOOR VERBINDING
INJECTION DE COLLE AVANT LA CONNEXION
KLEBEINJEKTION VOR DEM ANSCHLUSS
GLUE INJECTION BEFORE CONNECTION




PERS_BUITENKADER_2




SCHROEF_BUITENKADER_1



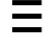
ACSIL04




ACSIL013



DICHTINGSMIDDEL
MATIERE D'ETANCHEITE
ABDICHTUNG
SEALING AGENT

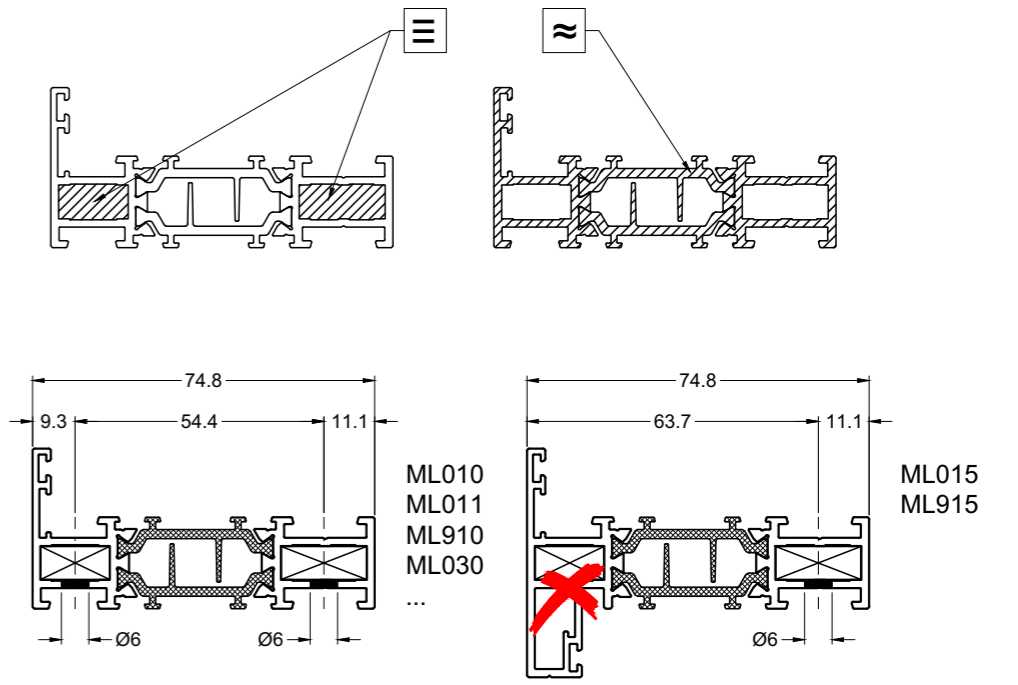


LIJMINJECTIE
INJECTION DE COLLE
KLEBEINJEKTION
GLUE INJECTION

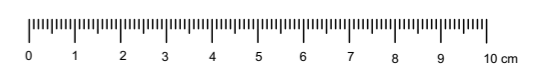
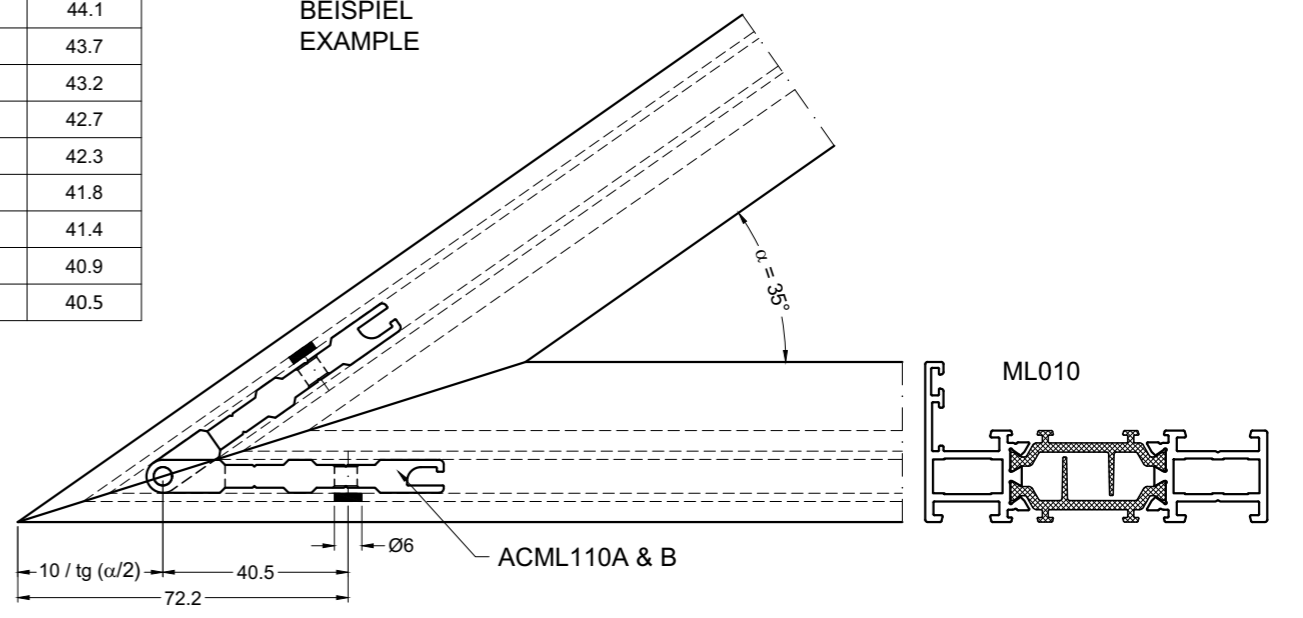
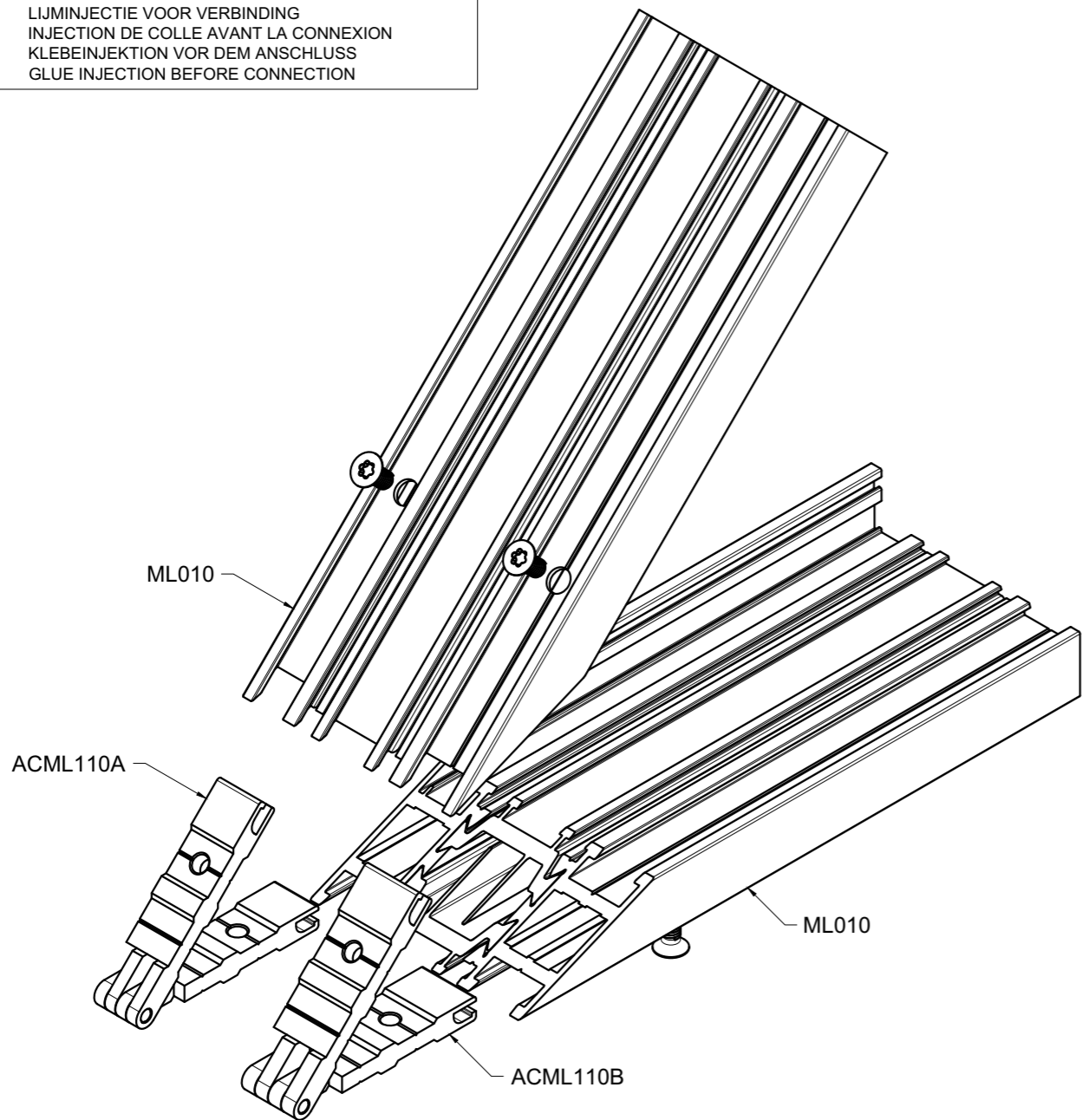


LIJMINJECTIE VOOR VERBINDING
INJECTION DE COLLE AVANT LA CONNEXION
KLEBEINJEKTION VOR DEM ANSCHLUSS
GLUE INJECTION BEFORE CONNECTION

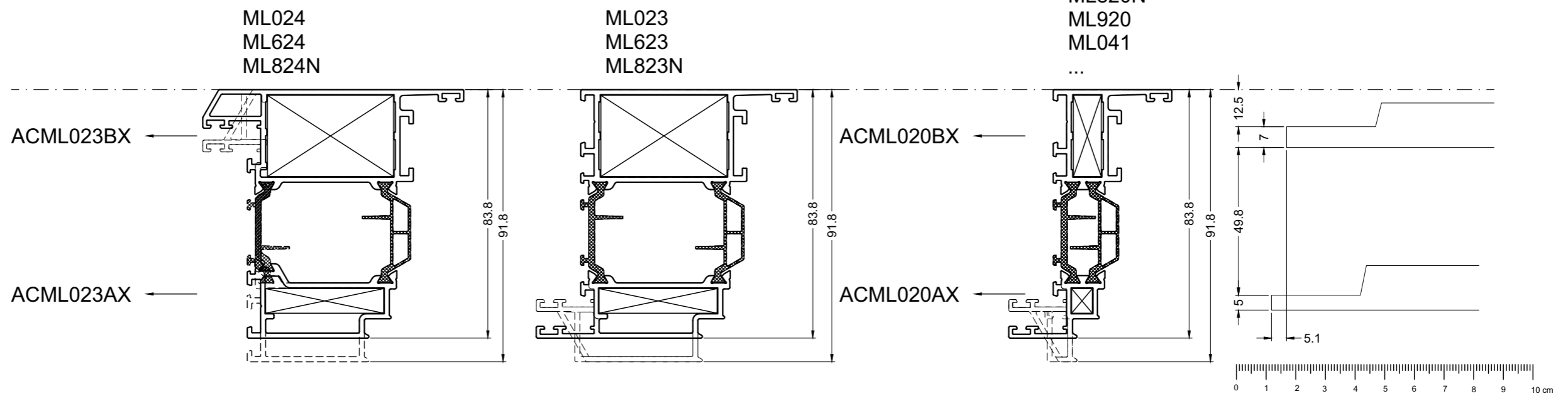
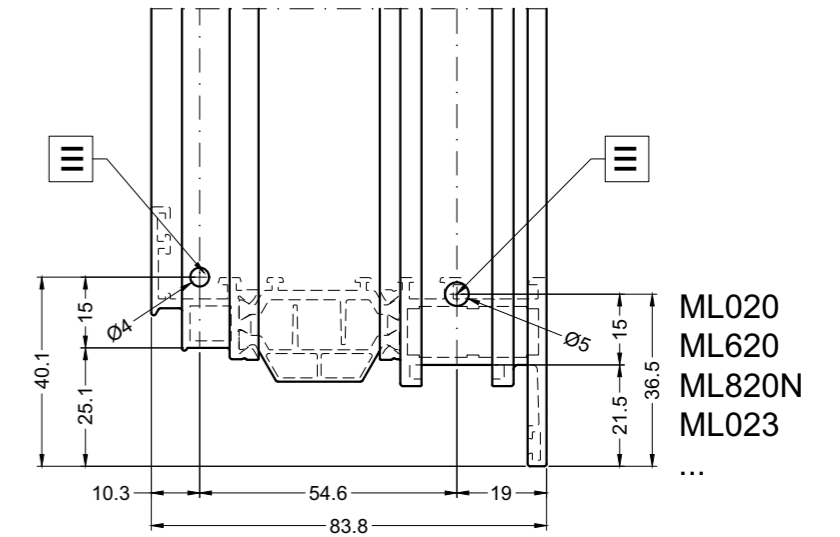
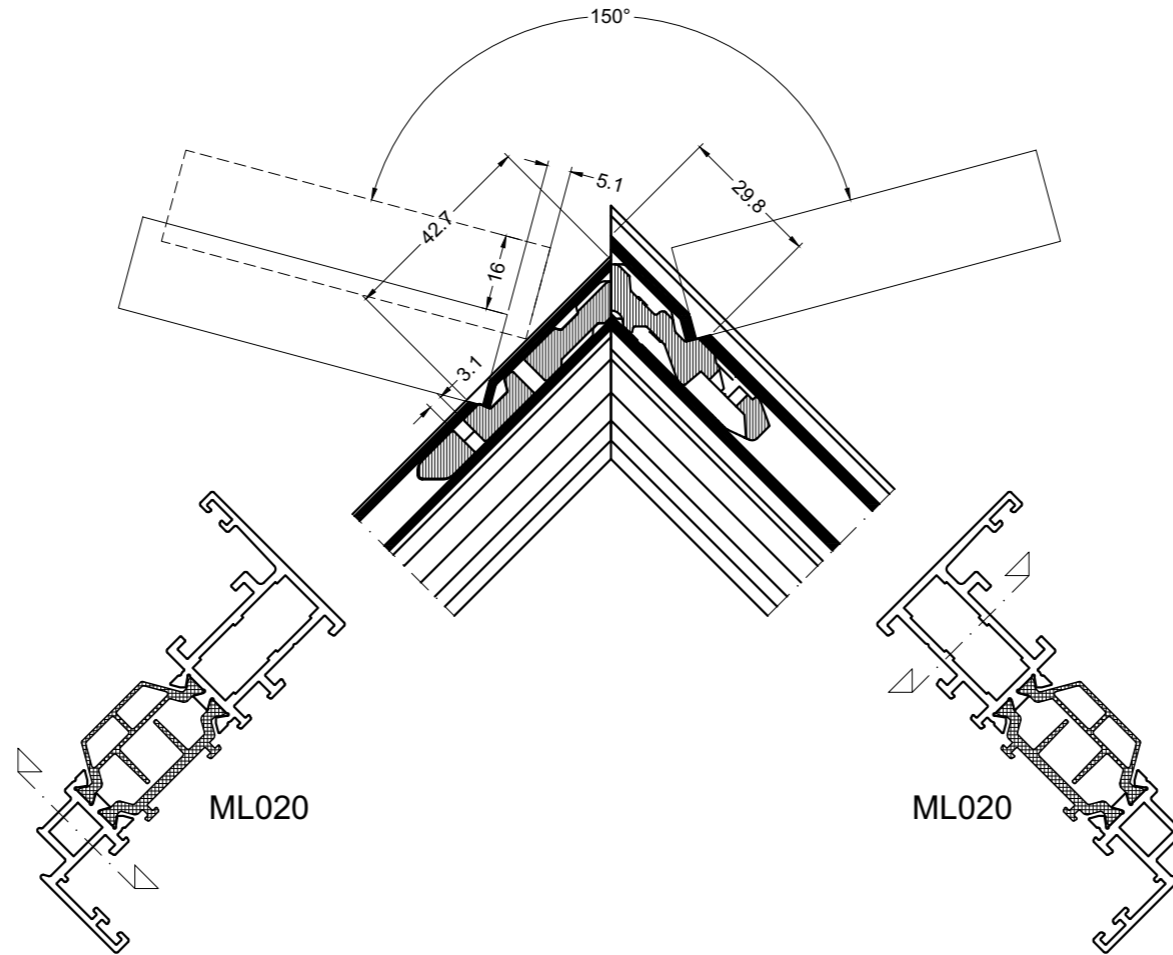
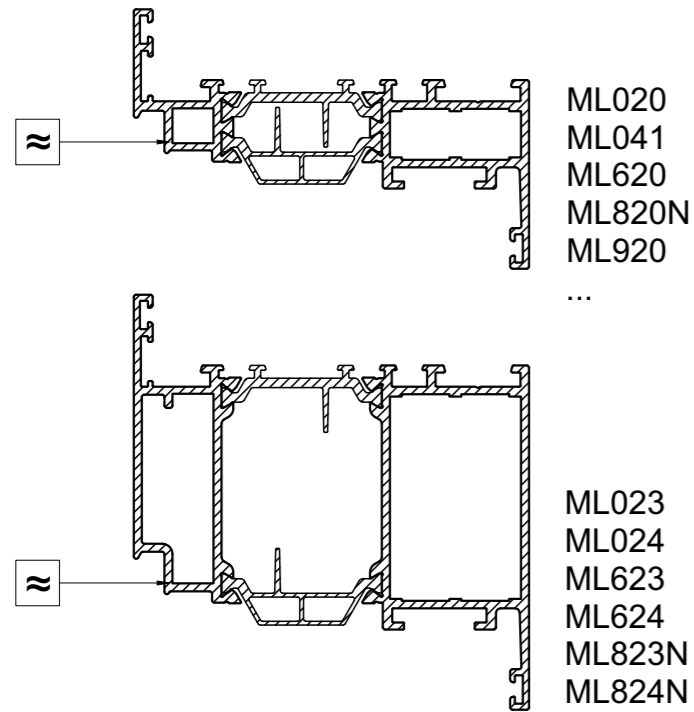
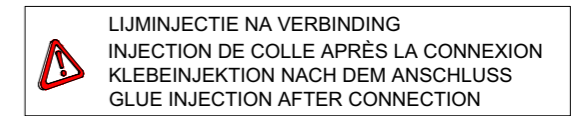
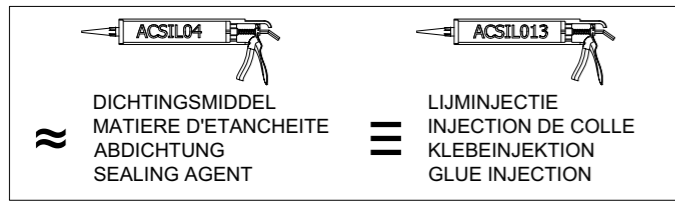
α [°]	X [mm]
30	77.8
35	72.2
40	68
45	64.6
50	61.9
55	59.7
60	57.8
65	56.2
70	54.8
75	53.5
80	52.4
85	51.4
90	50.5
95	49.7
100	48.9
105	48.2
110	47.5
115	46.9
120	46.3
125	45.7
130	45.2
135	44.6
140	44.1
145	43.7
150	43.2
155	42.7
160	42.3
165	41.8
170	41.4
175	40.9
180	40.5





VOORBEELD
EXEMPLE
BEISPIEL
EXAMPLE




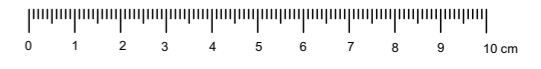
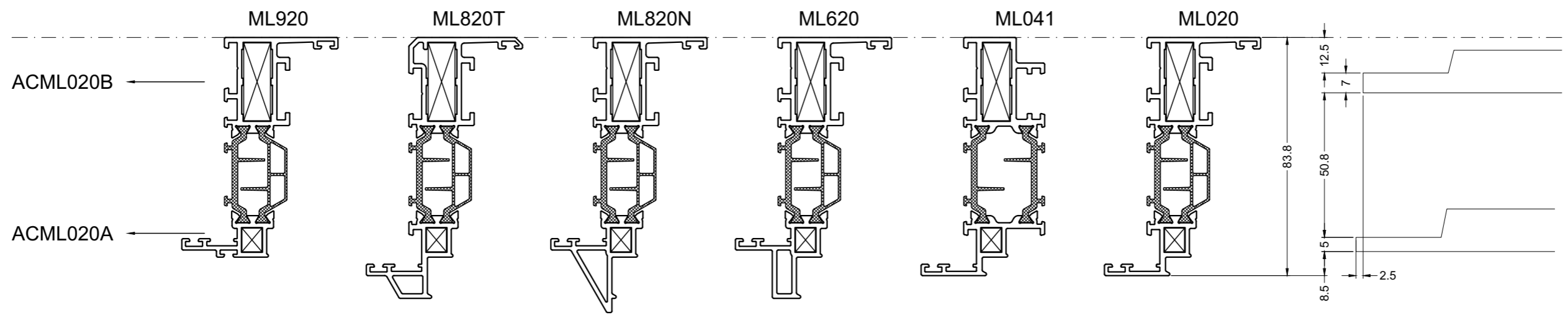
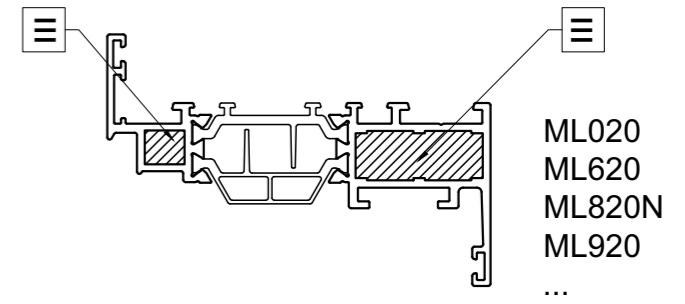
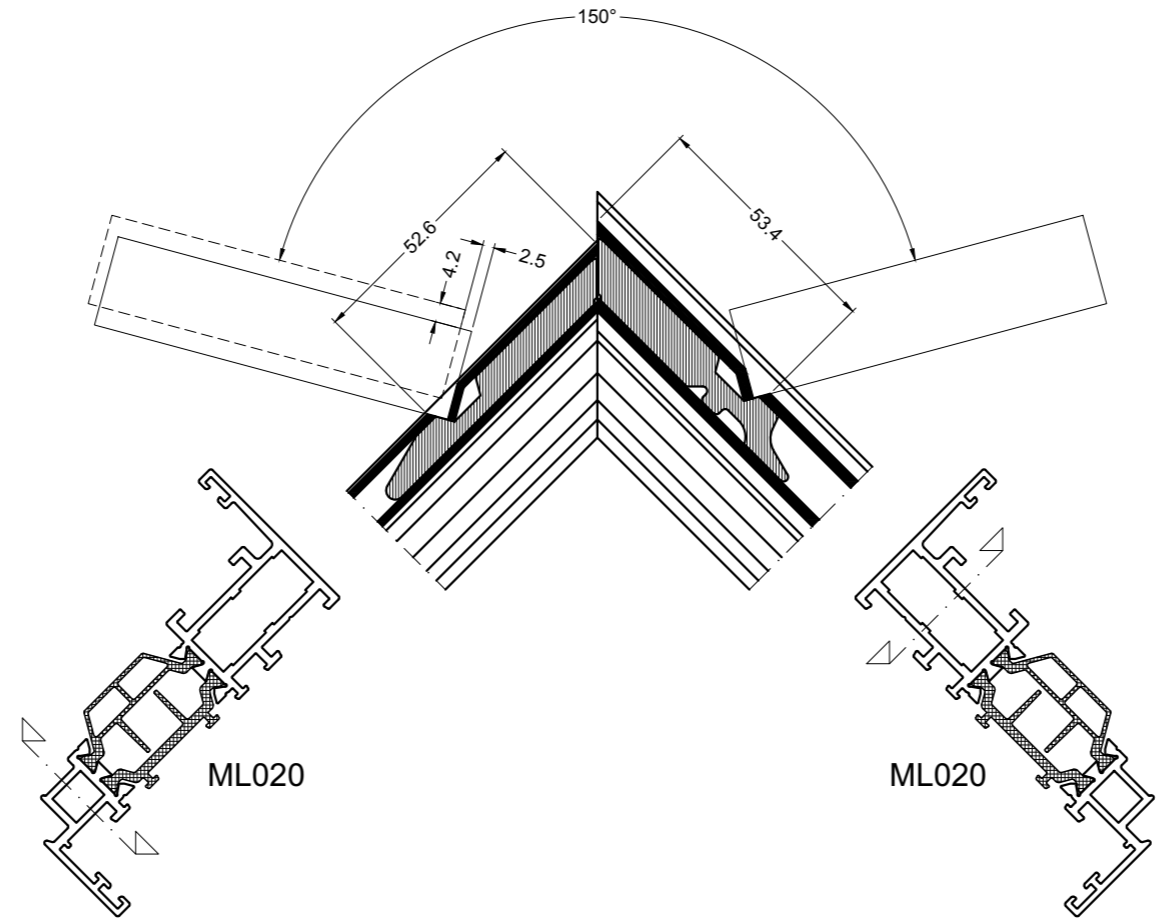
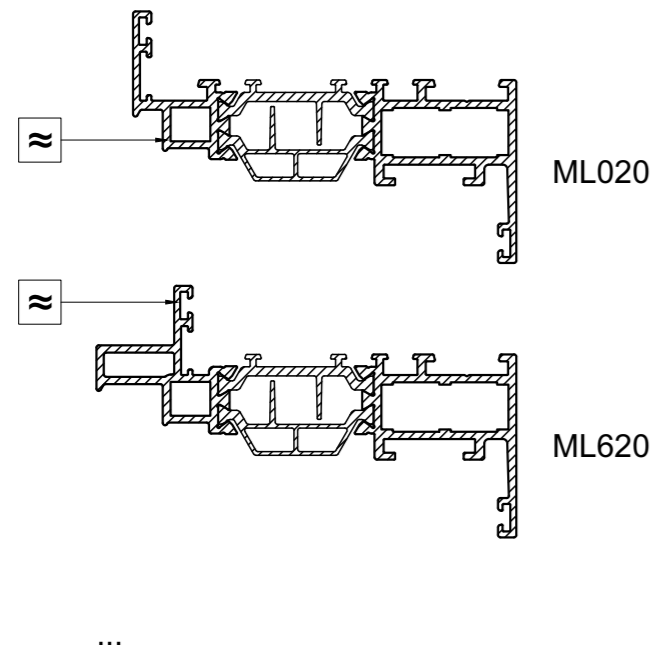
VAR_L_ML010



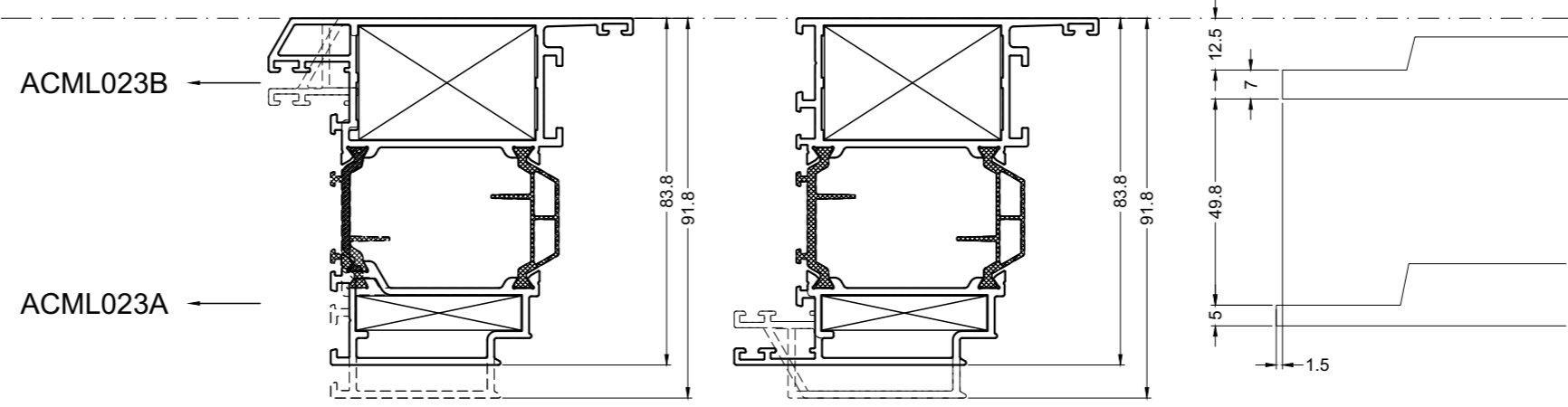
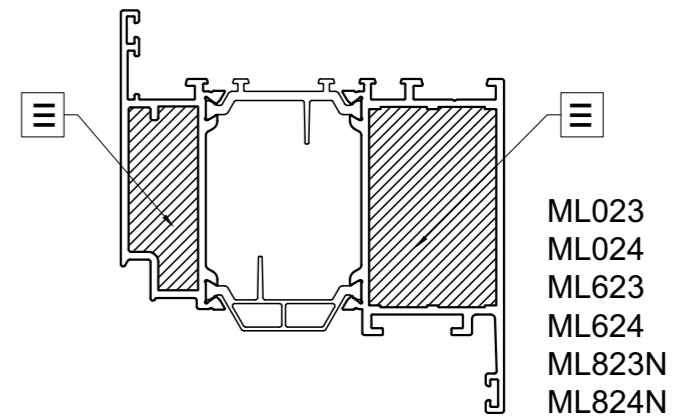
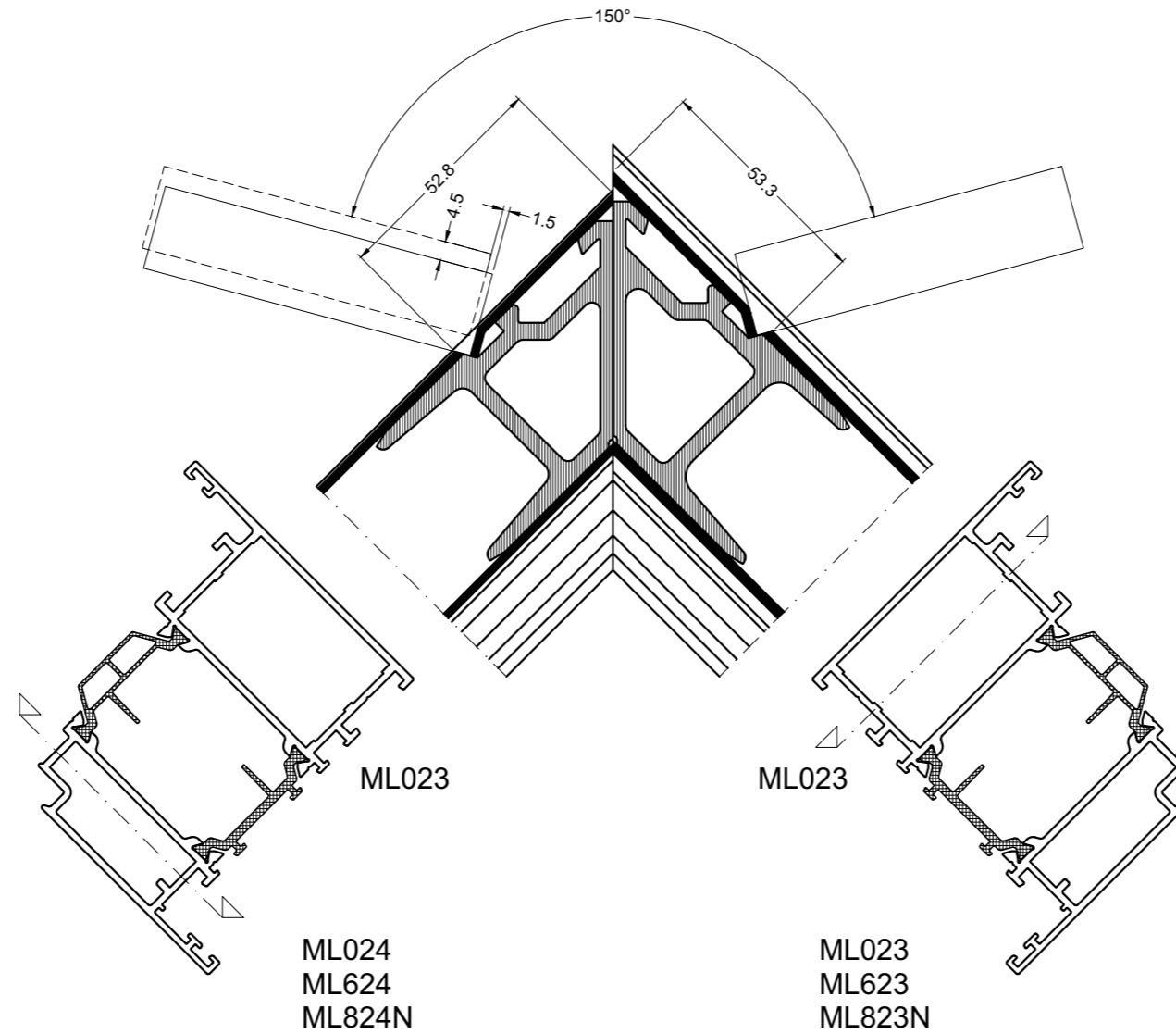
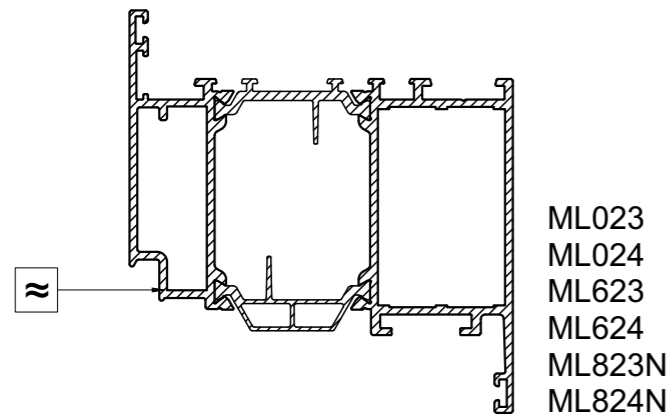
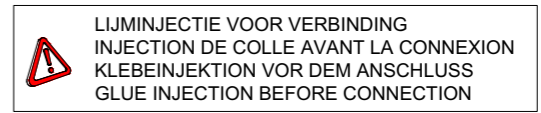
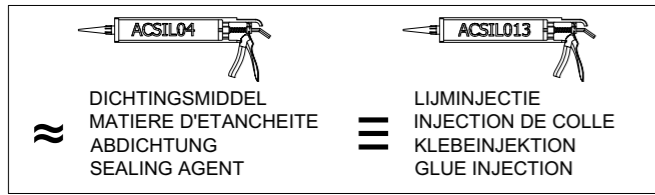
PERS_VLEUGEL_1

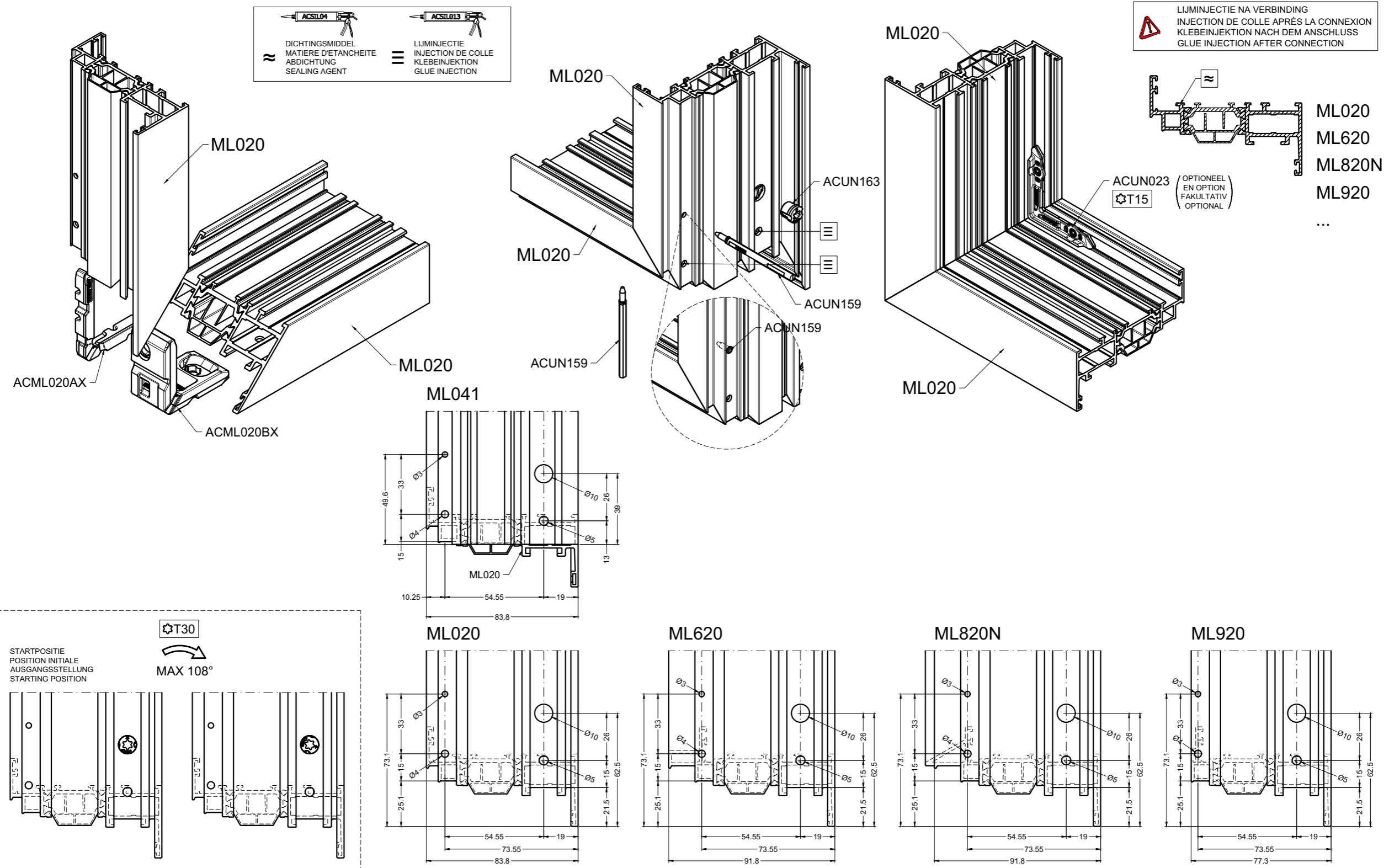
	
DICHTINGSMIDDEL MATIERE D'ETANCHEITE ABDICHTUNG SEALING AGENT	LIJMINJECTIE INJECTION DE COLLE KLEBEINJEKTION GLUE INJECTION

 LIJMINJECTIE VOOR VERBINDING
INJECTION DE COLLE AVANT LA CONNEXION
KLEBEINJEKTION VOR DEM ANSCHLUSS
GLUE INJECTION BEFORE CONNECTION




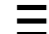



PERS_VLEUGEL_2

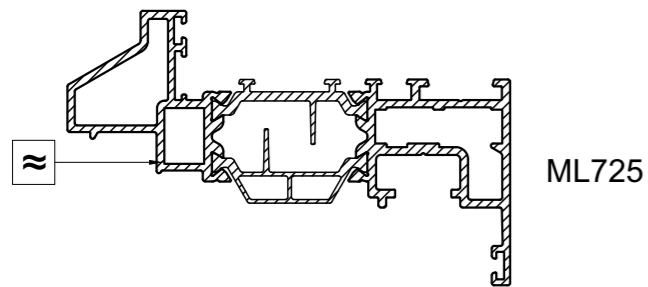
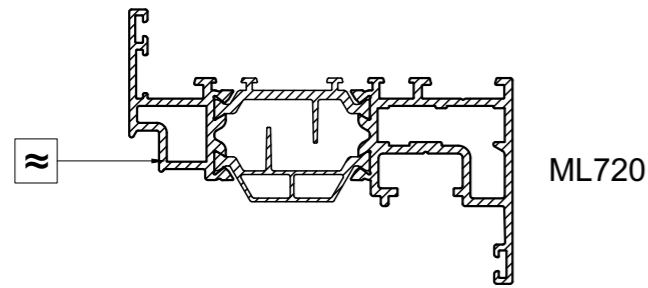




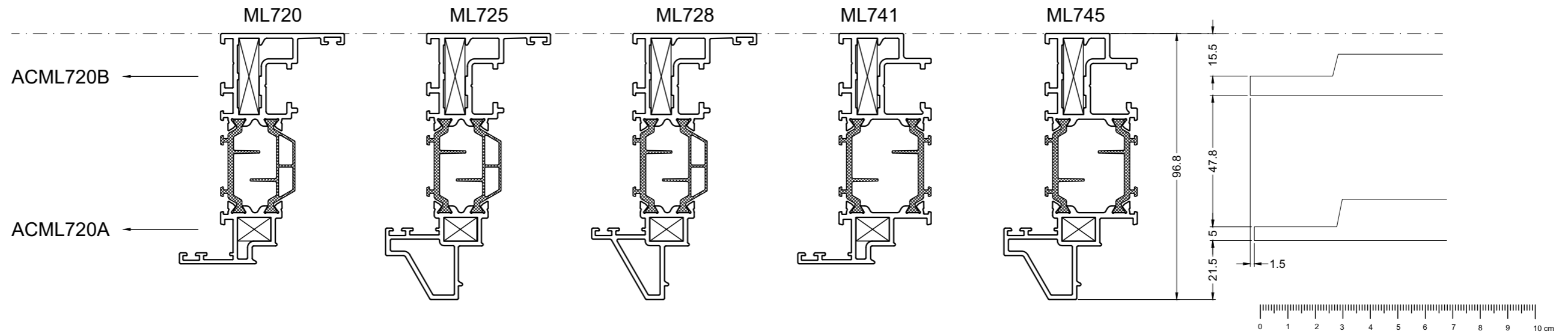
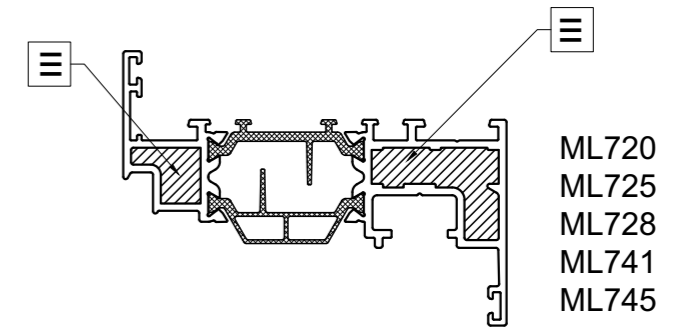
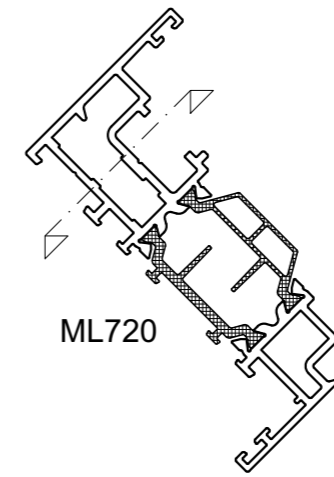
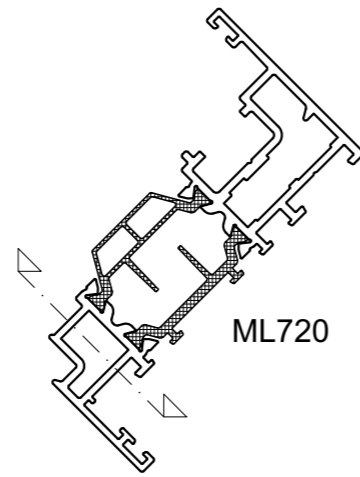
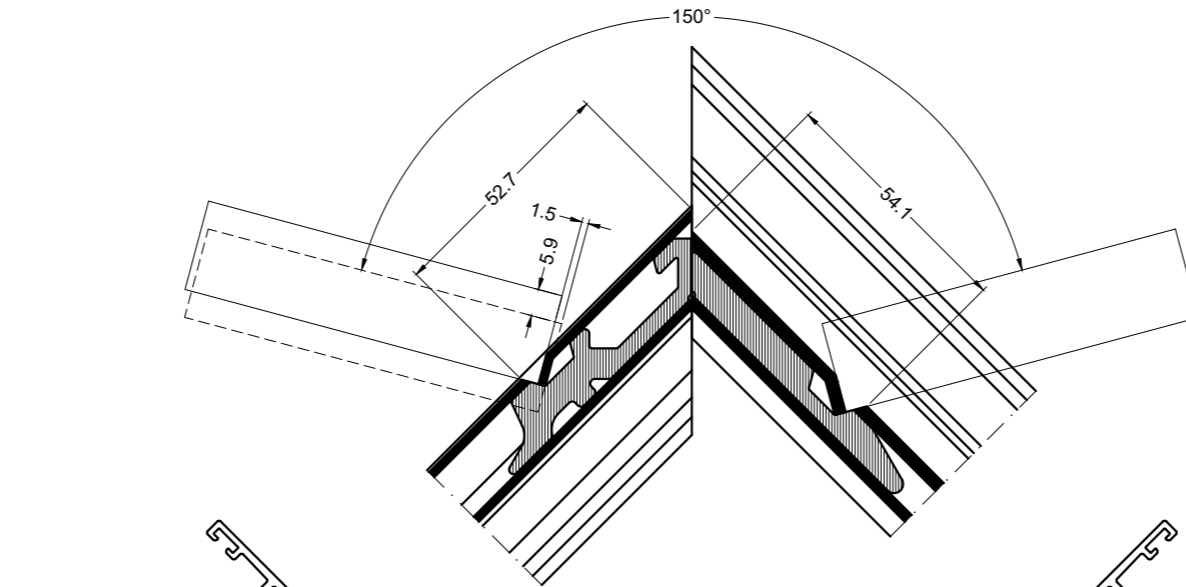
SCHROEF_VLEUGEL_1

 ACSIL04	 ACSIL013
	
DICHTINGSMIDDEL MATIERE D'ETANCHEITE ABDICHTUNG SEALING AGENT	LIJMINJECTIE INJECTION DE COLLE KLEBEINJEKTION GLUE INJECTION

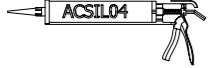


 LIJMINJECTIE VOOR VERBINDING
 INJECTION DE COLLE AVANT LA CONNEXION
 KLEBEINJEKTION VOR DEM ANSCHLUSS
 GLUE INJECTION BEFORE CONNECTION



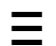
...




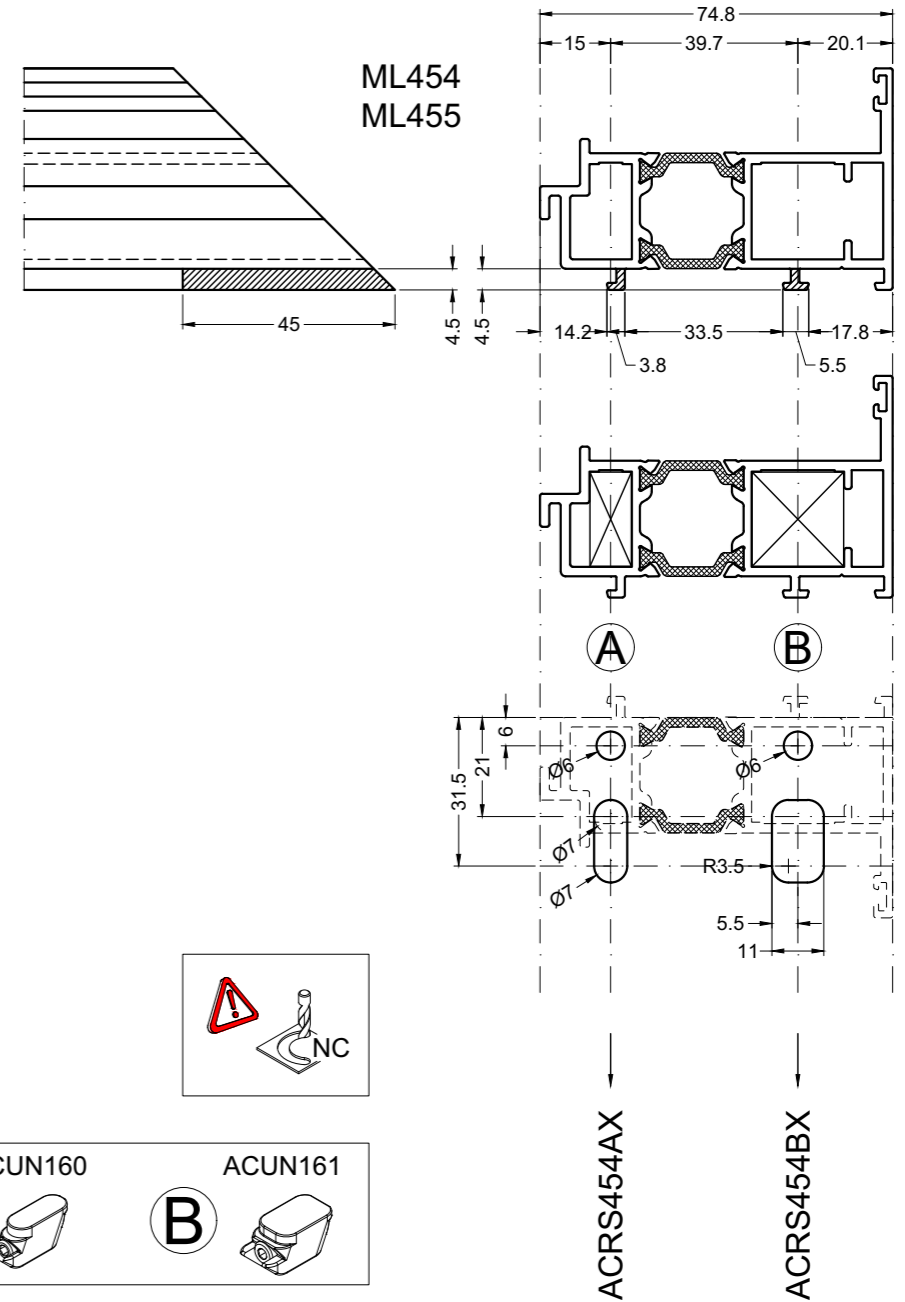
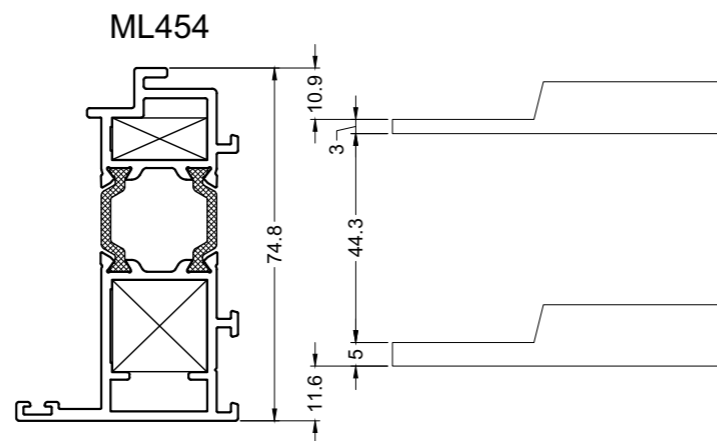
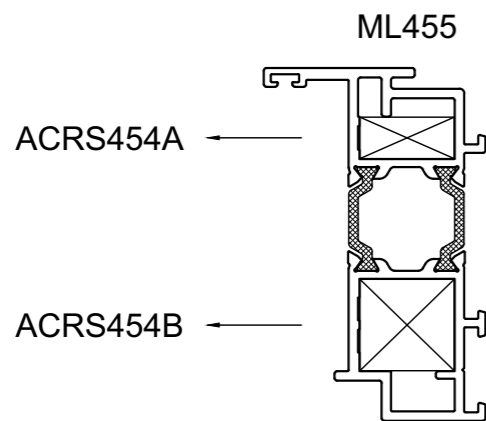
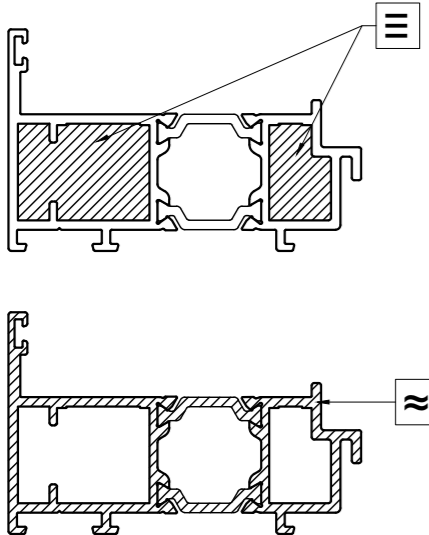
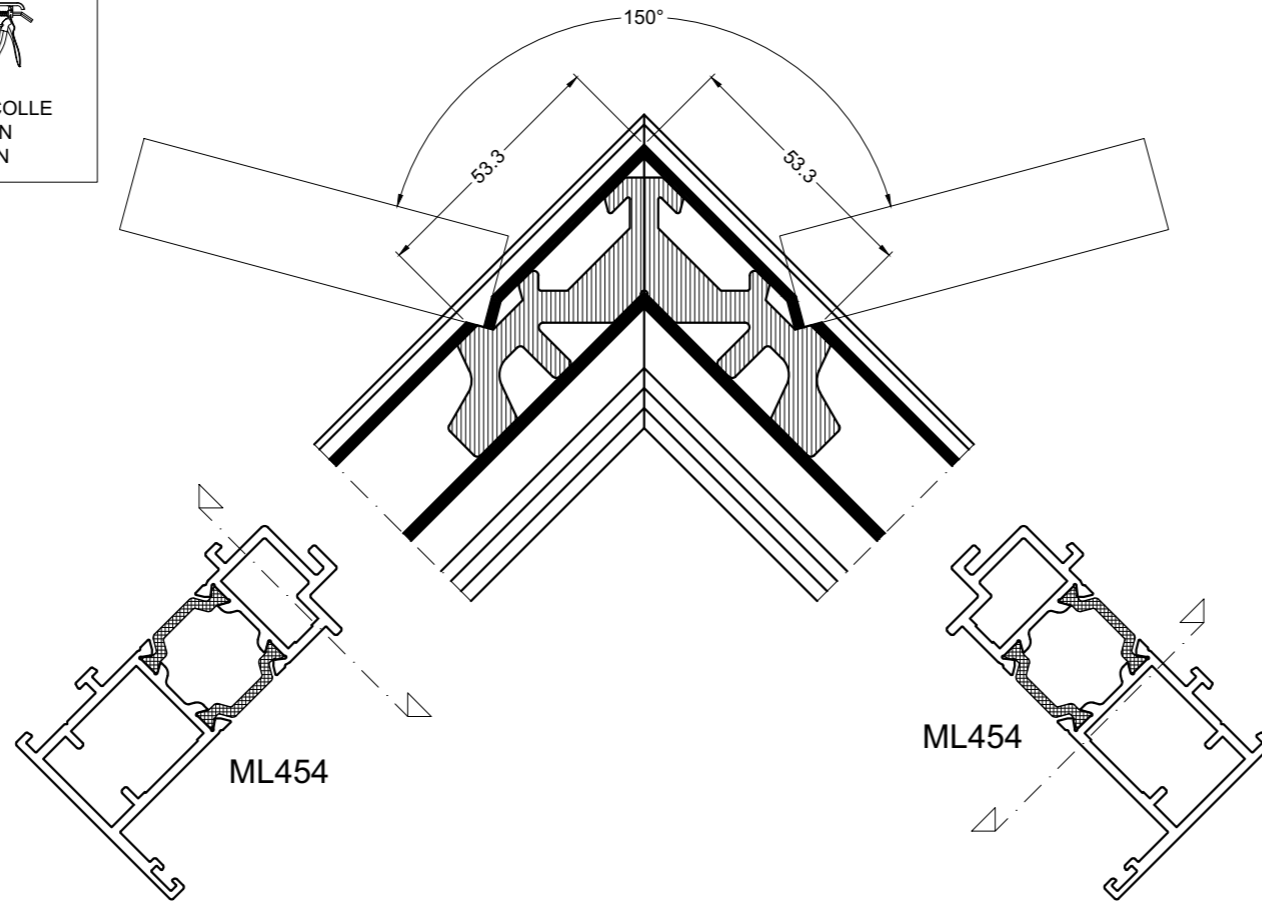
PERS_VLEUGEL_4

DICHTINGSMIDDEL
 MATIERE D'ETANCHEITE
 ABDICHTUNG
 SEALING AGENT




 LIJMINJECTIE
 INJECTION DE COLLE
 KLEBEINJEKTION
 GLUE INJECTION

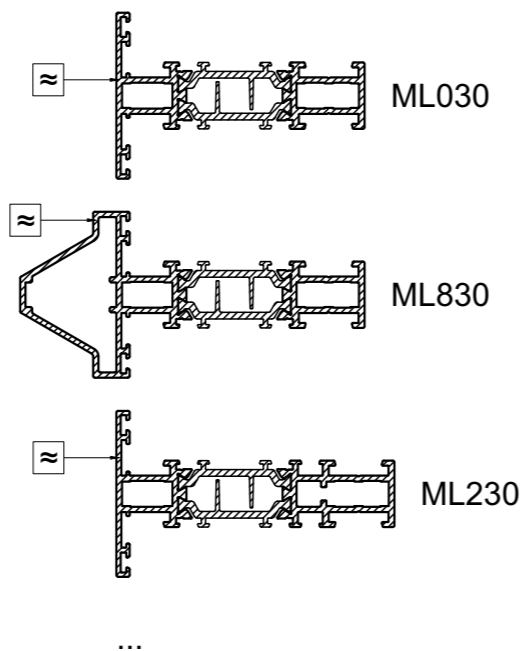
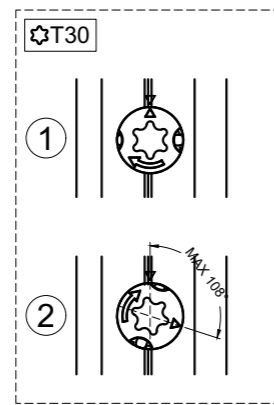
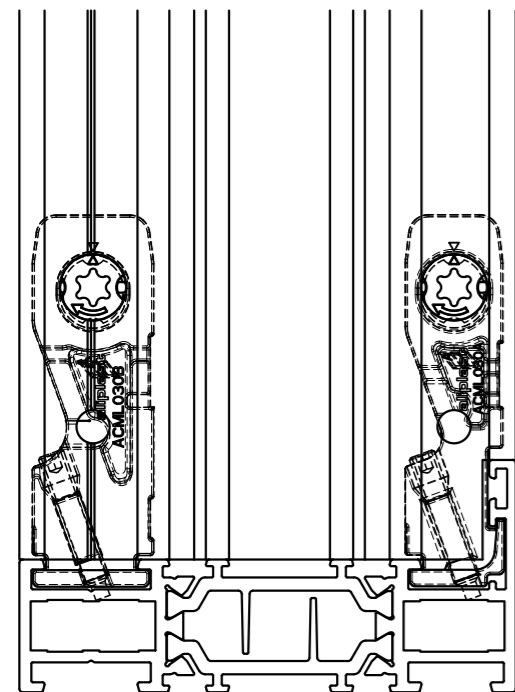
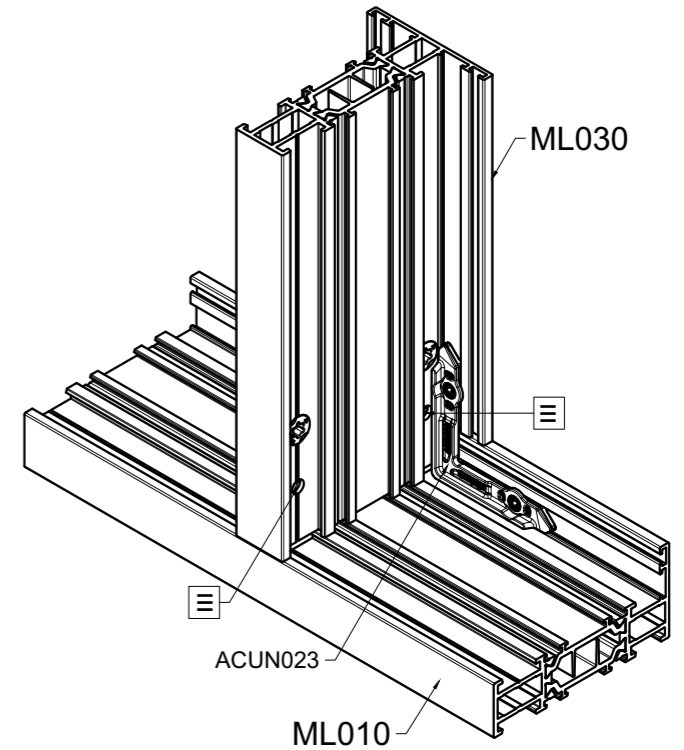
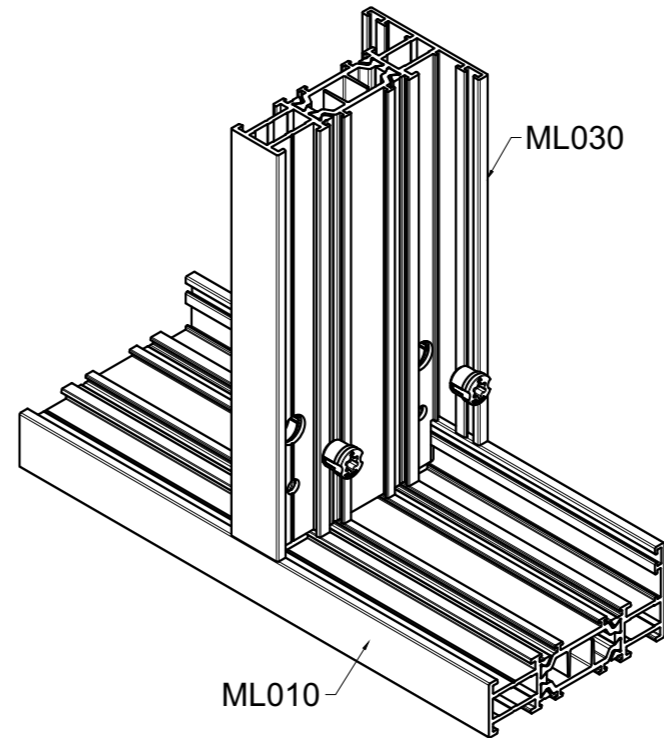
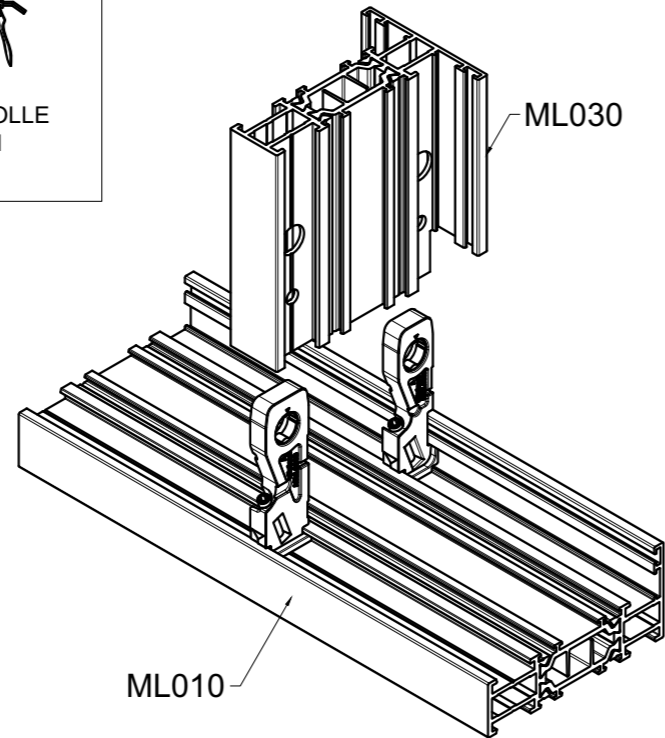
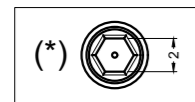
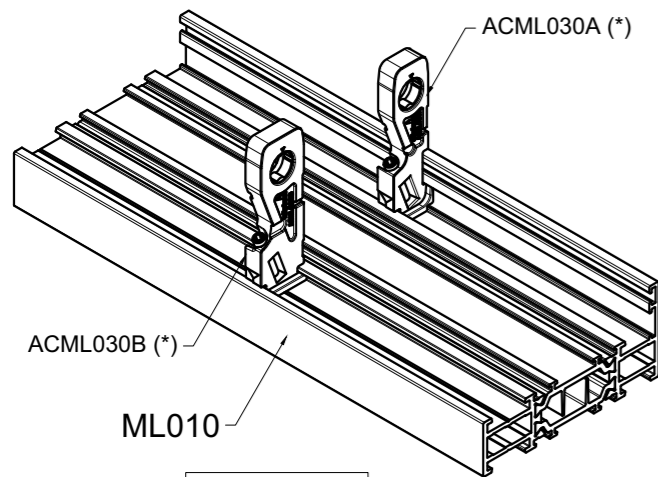

 LIJMINJECTIE VOOR VERBINDING
 INJECTION DE COLLE AVANT LA CONNEXION
 KLEBEINJEKTION VOR DEM ANSCHLUSS
 GLUE INJECTION BEFORE CONNECTION




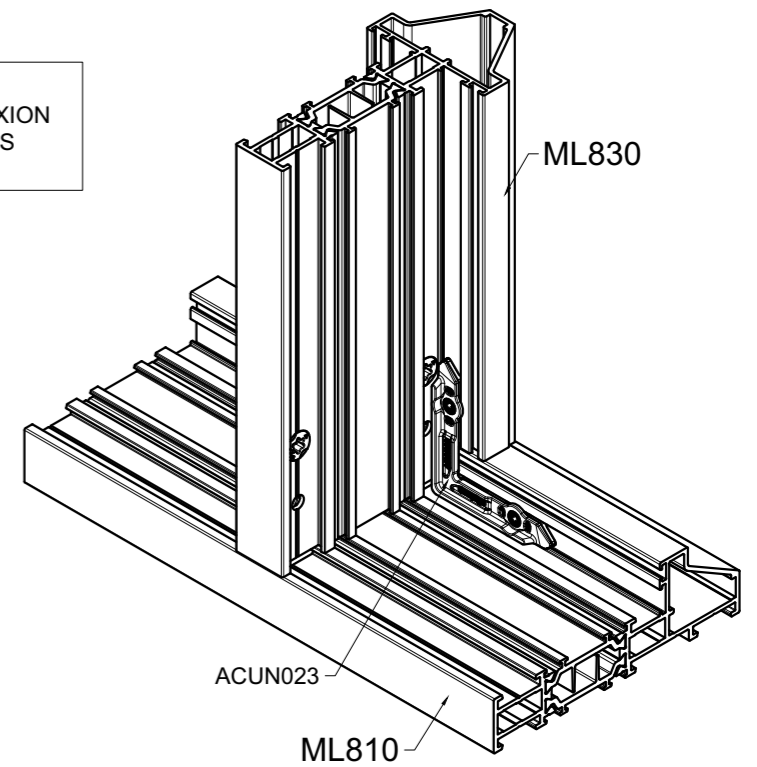
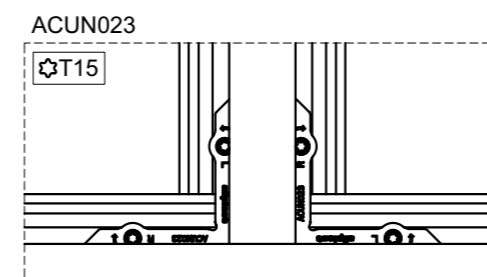
HOEKVERBINDING_ML45X

T-VERBINDING
 RACCORDEMENT-T
 T-VERBINDUNG
 T-CONNECTION

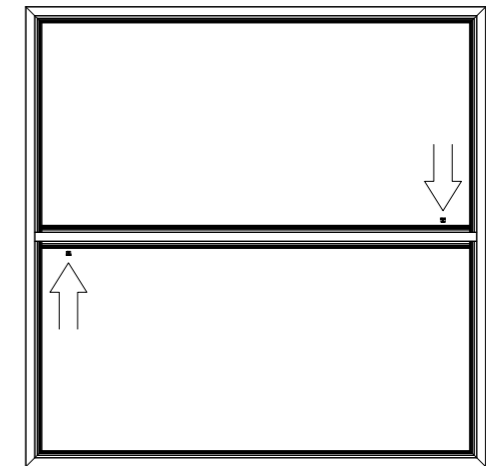
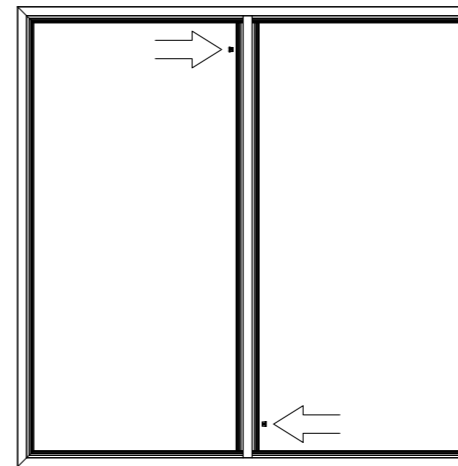
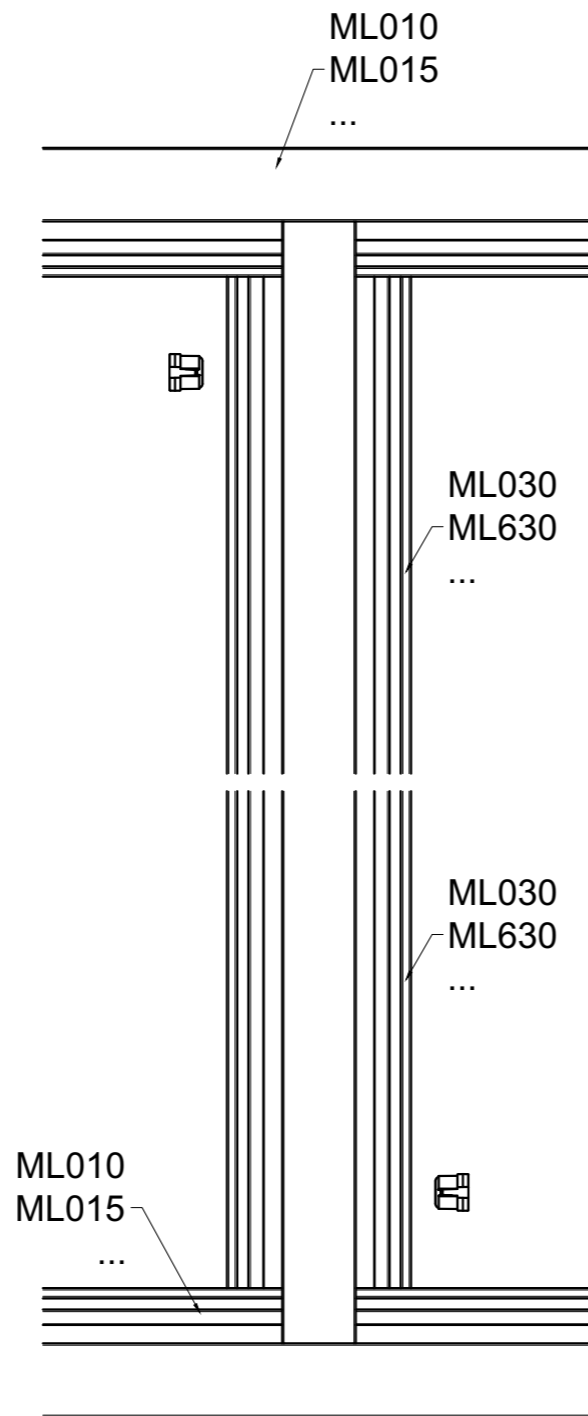
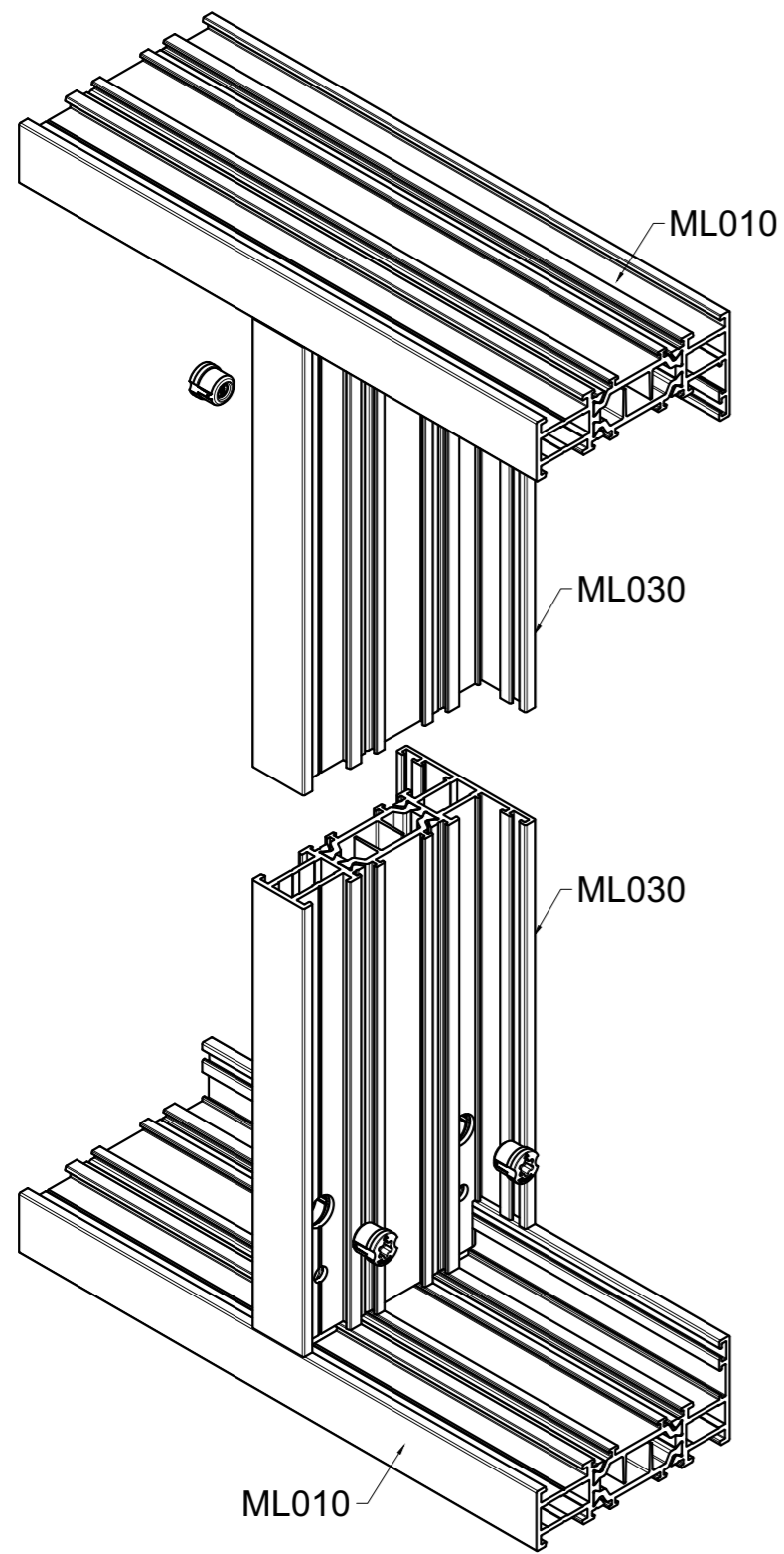
	
DICHTINGSMIDDEL MATIERE D'ETANCHEITE ABDICHTUNG SEALING AGENT	LIJMINJECTIE INJECTION DE COLLE KLEBEINJEKTION GLUE INJECTION




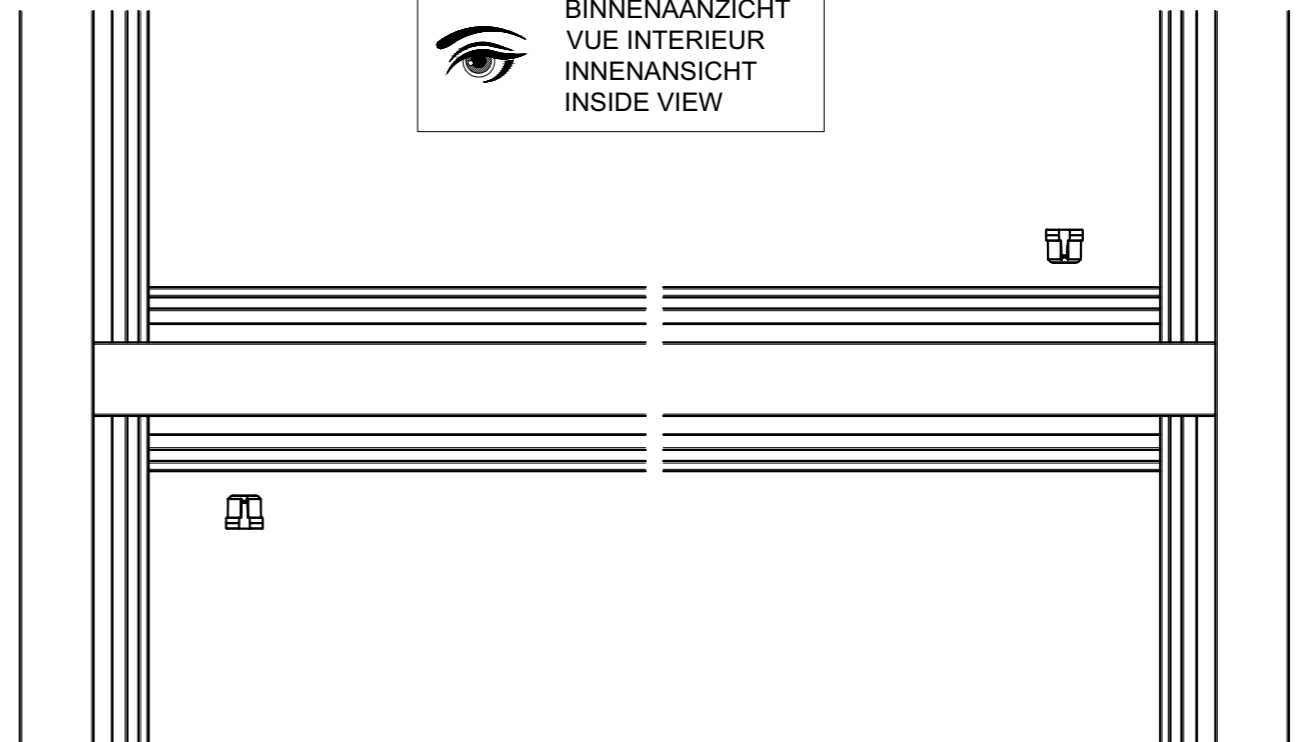
 LIJMINJECTIE NA VERBINDING
 INJECTION DE COLLE APRES LA CONNEXION
 KLEBEINJEKTION NACH DEM ANSCHLUSS
 GLUE INJECTION AFTER CONNECTION



T-VERBINDING_1



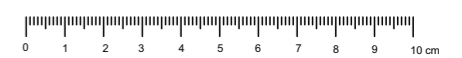
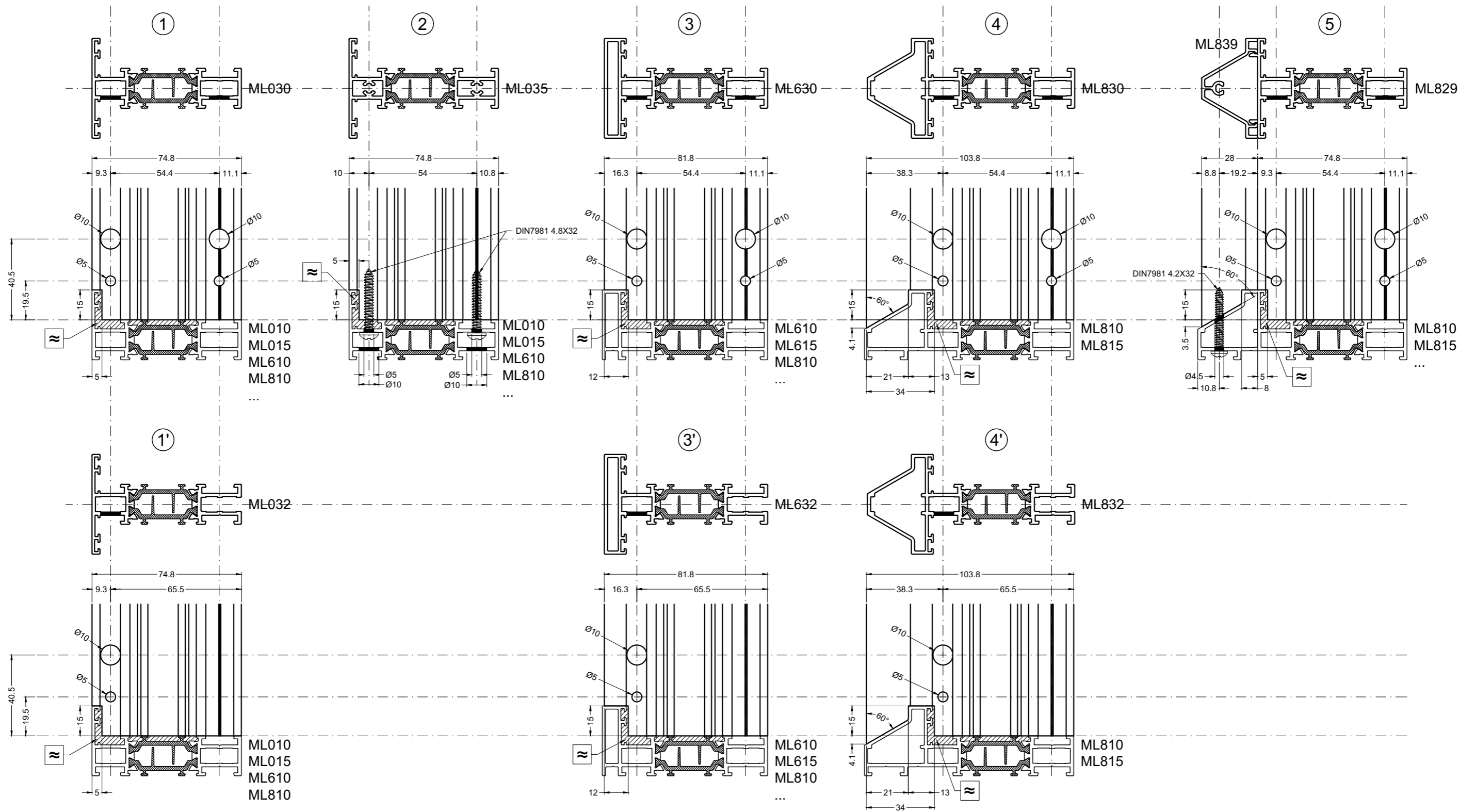

 BINNENAANZICHT
 VUE INTERIEUR
 INNENANSICHT
 INSIDE VIEW

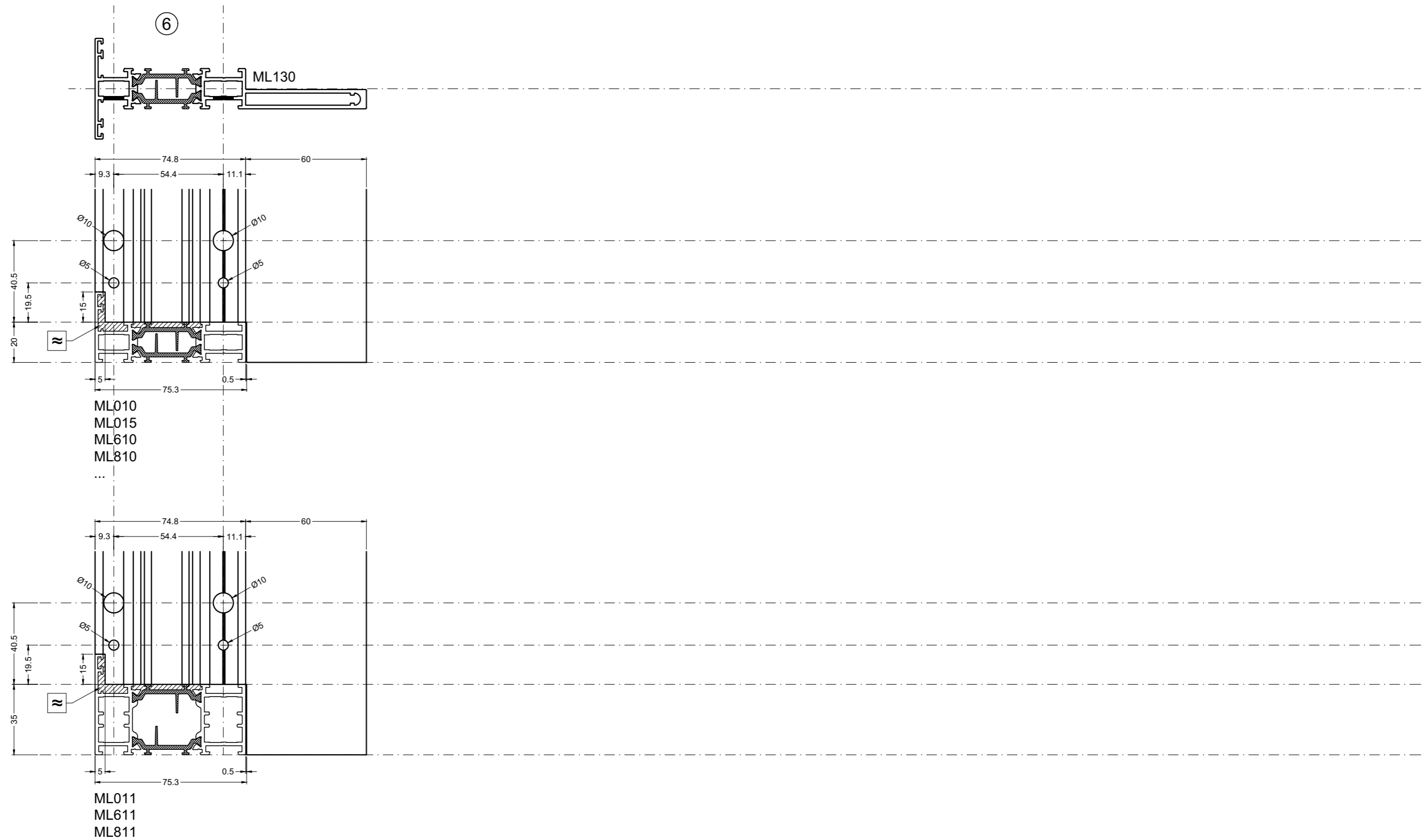


(*) OPTIONEEL EN OPTION FACULTATIV OPTIONAL	ML030	ML032	ML035	ML130	ML230	ML235	ML630	ML632	ML830	ML832	ML832	ML835	ML238	ML239
	ACML030A ACML030B (*) ACUN023	ACML030A (*) ACUN023	2 x DIN7981 4.8x32 (*) ACUN023	ACML030A ACML030B (*) ACUN023	X	X	X	X	X	X	X	X	X	X
	ACML030A ACML030B (*) ACUN023	ACML030A (*) ACUN023	2 x DIN7981 4.8x32 (*) ACUN023	ACML030A ACML030B (*) ACUN023	X	X	ACML030A ACML030B (*) ACUN023	ACML030A (*) ACUN023	X	X	X	X	X	X
	ACML030A ACML030B (*) ACUN023	ACML030A (*) ACUN023	2 x DIN7981 4.8x32 (*) ACUN023	ACML030A ACML030B (*) ACUN023	X	X	ACML030A ACML030B (*) ACUN023	ACML030A (*) ACUN023	ACML030A ACML030B (*) ACUN023	ACML030A (*) ACUN023	ACML030A (*) ACUN023	2 x DIN7981 4.8x32 DIN7981 4.2x32 (*) ACUN023	X	X
	ACML030A ACML030B (*) ACUN023	ACML030A (*) ACUN023	2 x DIN7981 4.8x32 (*) ACUN023	ACML030A ACML030B (*) ACUN023	X	X	X	X	X	X	X	X	X	X
	ACML030A ACML030B (*) ACUN023	ACML030A (*) ACUN023	2 x DIN7981 4.8x32 (*) ACUN023	ACML030A ACML030B (*) ACUN023	X	X	X	X	X	X	X	X	X	X
	ACML030A ACML030B (*) ACUN023	ACML030A (*) ACUN023	2 x DIN7981 4.8x32 (*) ACUN023	ACML030A ACML030B (*) ACUN023	X	X	ACML030A ACML030B (*) ACUN023	ACML030A (*) ACUN023	X	X	X	X	X	X
	ACML030A ACML030B (*) ACUN023	ACML030A (*) ACUN023	2 x DIN7981 4.8x32 (*) ACUN023	ACML030A ACML030B (*) ACUN023	X	X	ACML030A ACML030B (*) ACUN023	ACML030A (*) ACUN023	ACML030A ACML030B (*) ACUN023	ACML030A (*) ACUN023	ACML030A (*) ACUN023	2 x DIN7981 4.8x32 (*) ACUN023	X	X
	X	X	X	X	ACML030A ACML030B ACUN023	DIN7981 4.8x32 ACUN023	X	X	X	X	X	X	X	X
	ACML030B ACUN023	X	X	X	X	X	ACML030B ACUN023	X	X	X	X	X	X	X
	ACML030B ACUN023	X	X	X	X	X	ACML030B ACUN023	X	X	X	X	X	DIN7982 4.2x32 DIN7981 4.8x32 (*) ACUN023	X
	ACML030A ACML030B ACUN023	X	1 x DIN7981 4.8x32 ACUN023	X	X	X	ACML030A ACML030B ACUN023	X	X	X	X	X	X	X
	ACML030B ACUN023	X	X	X	X	X	X	X	X	X	X	X	DIN7982 4.2x32 DIN7981 4.8x32 (*) ACUN023	X
	ACML030A ACML030B (*) ACUN023	X	X	X	X	X	ACML030A ACML030B (*) ACUN023	X	X	X	X	X	X	X
	ACML030A ACML030B (*) ACUN023	X	X	X	X	X	ACML030B ACUN023	X	X	X	X	X	X	X

T-VERBINDING_0

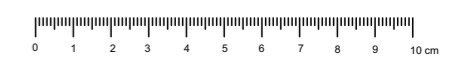
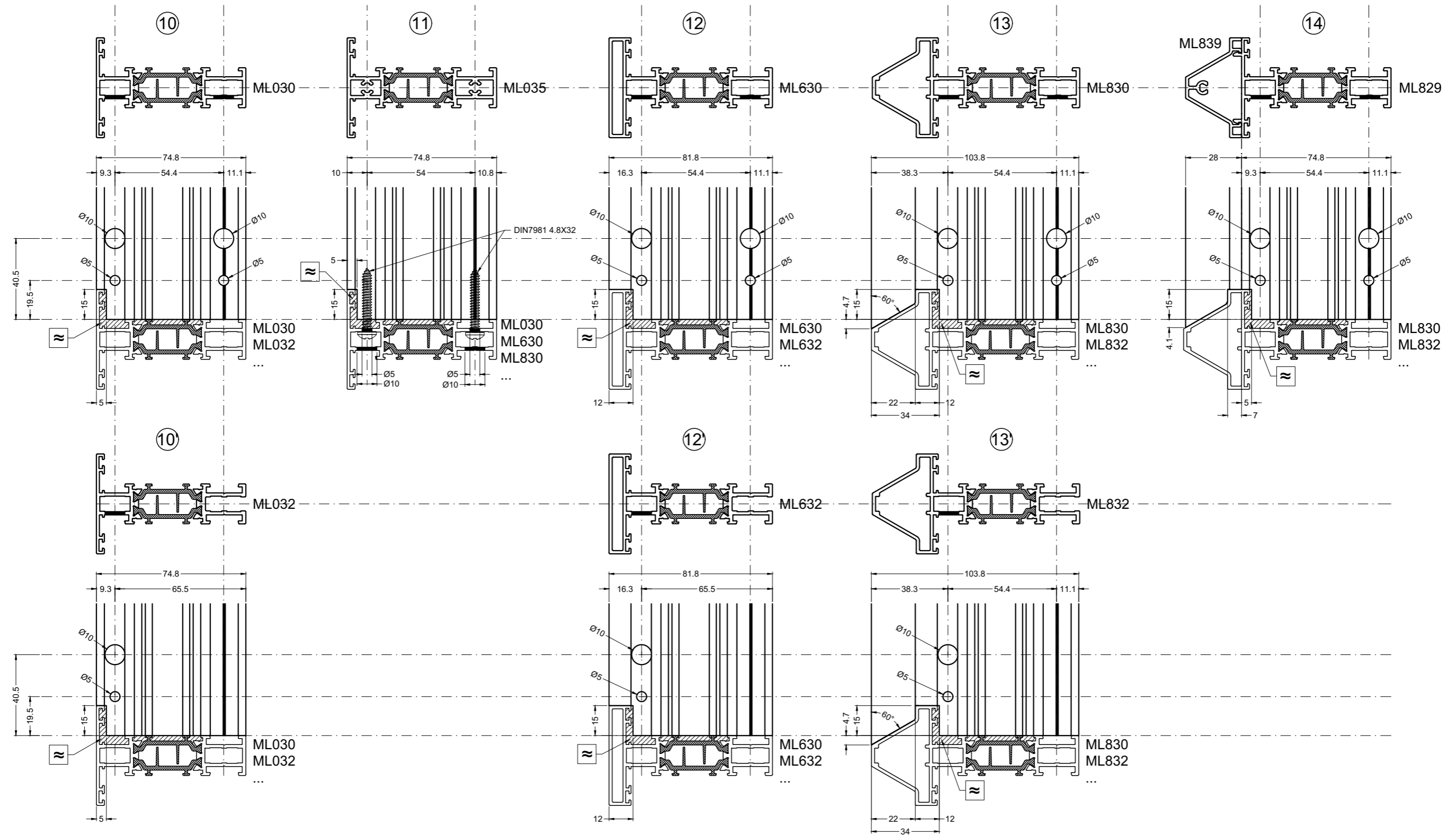


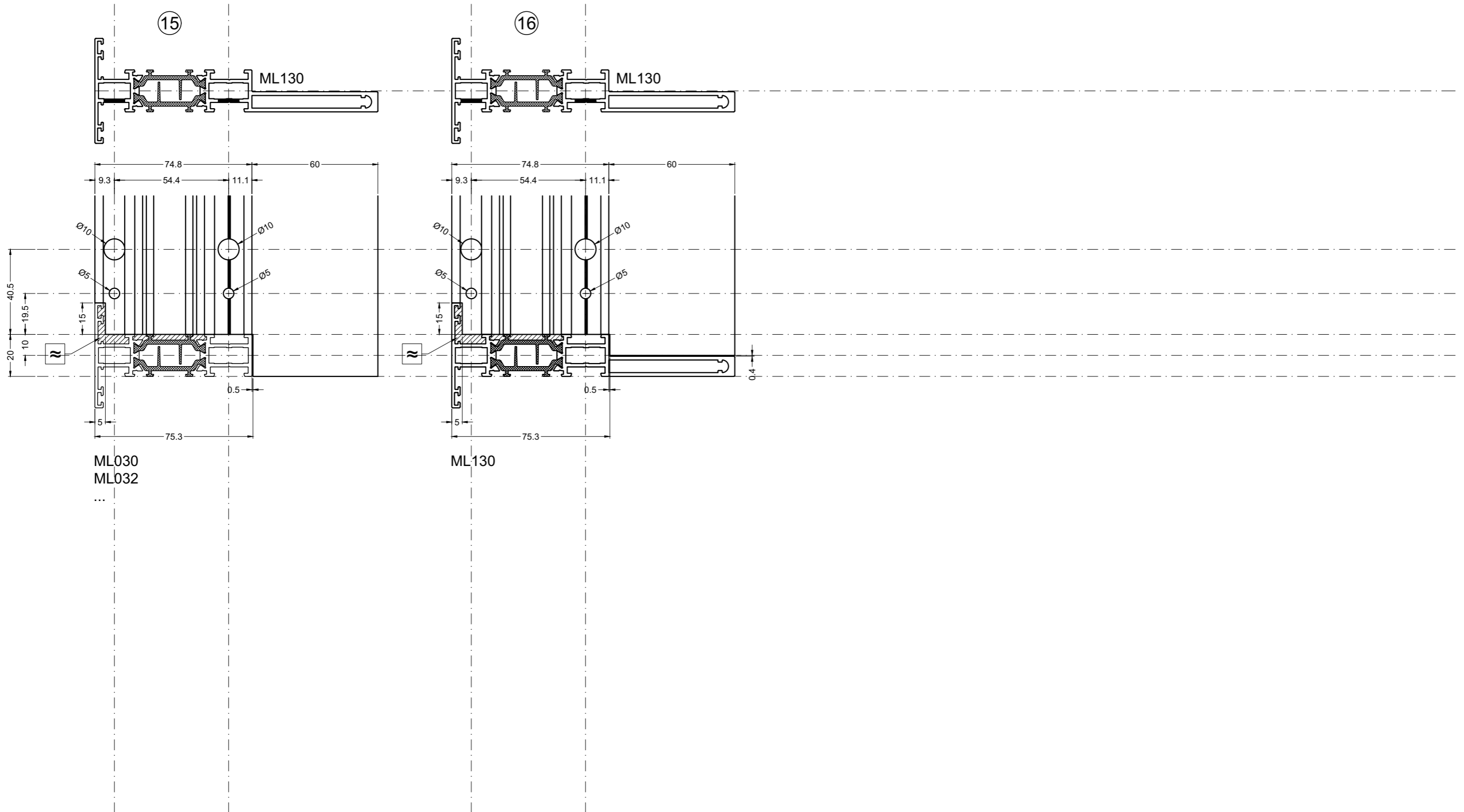




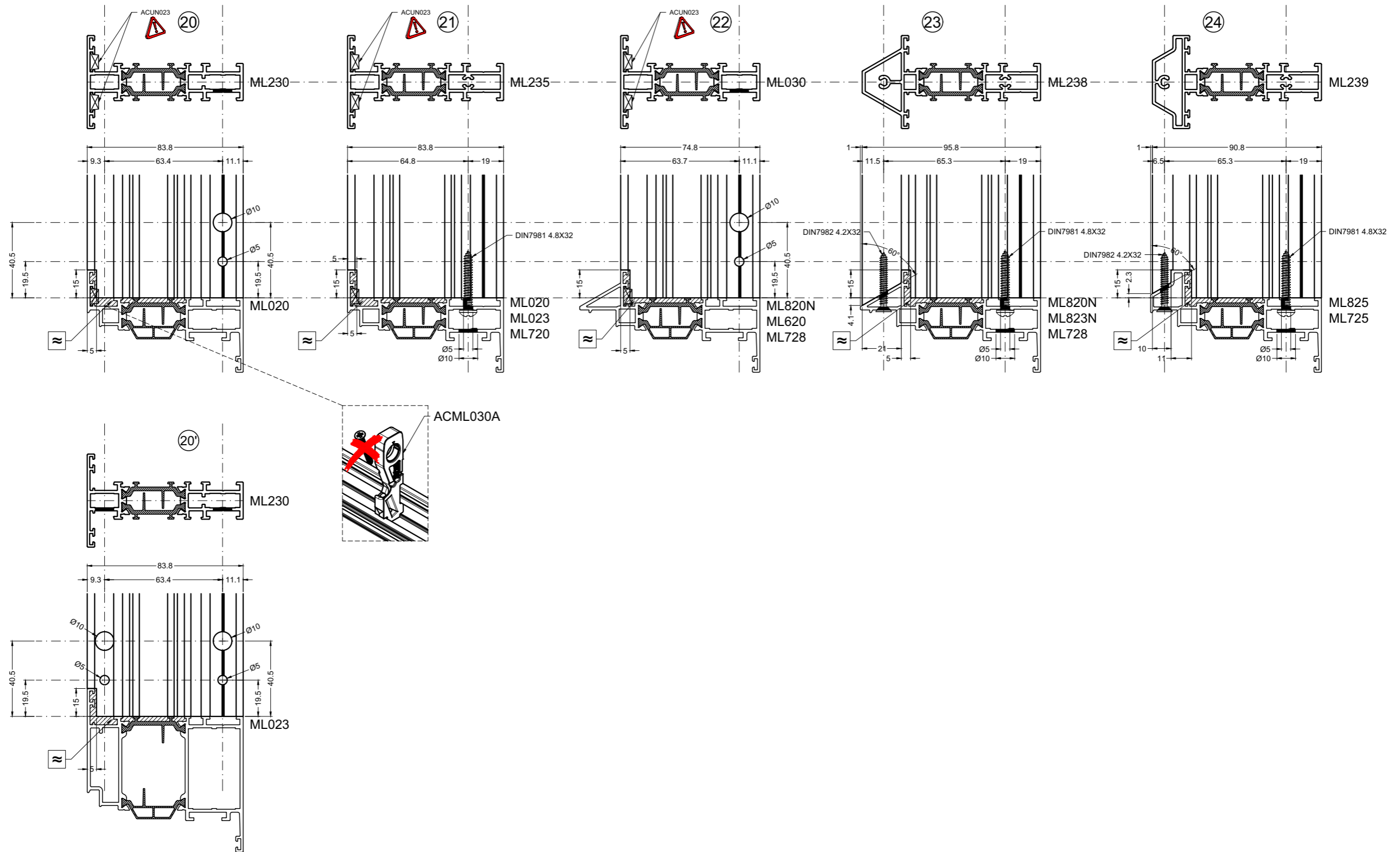
T-VERBINDING_8





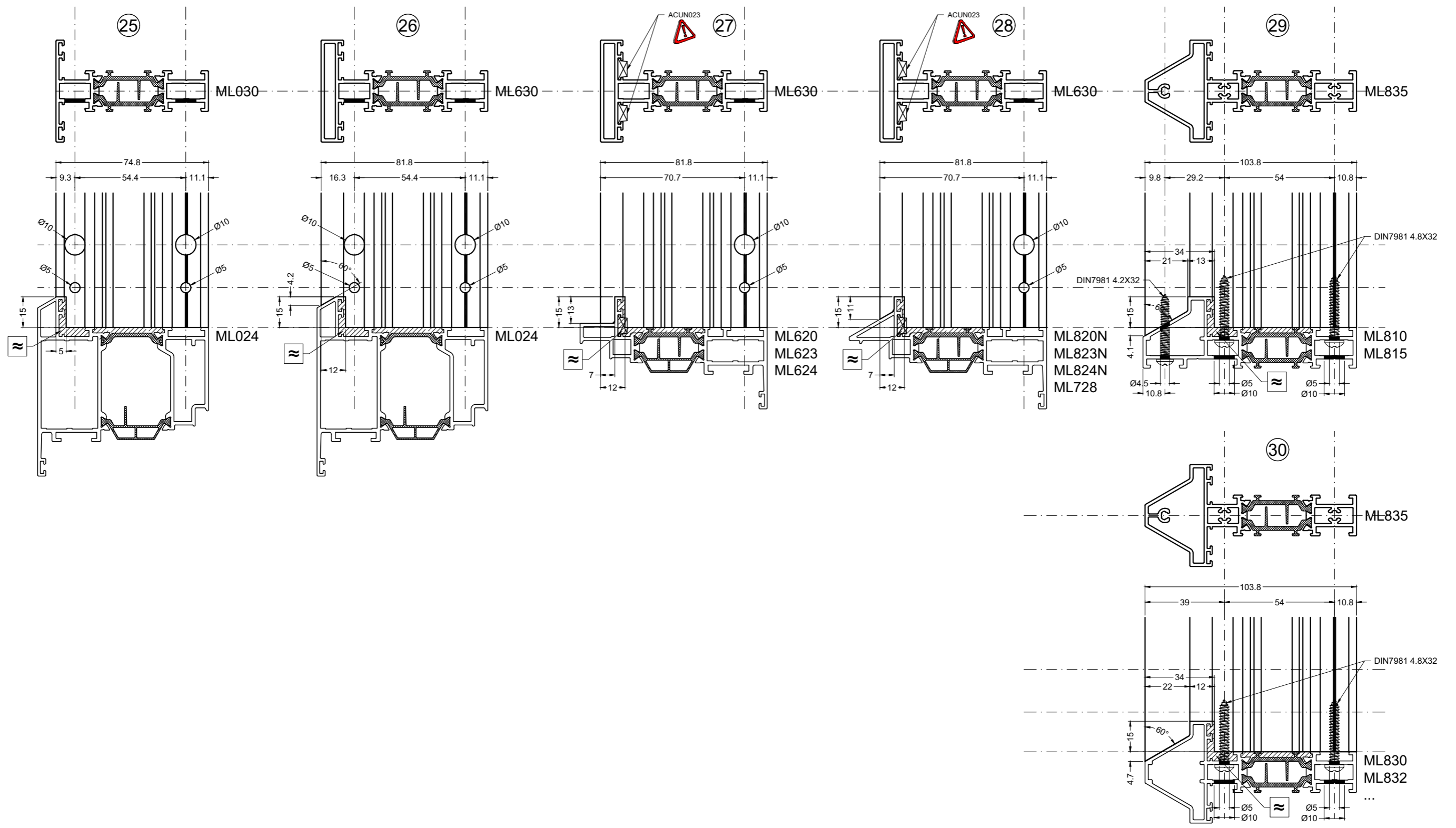


T-VERBINDING_9

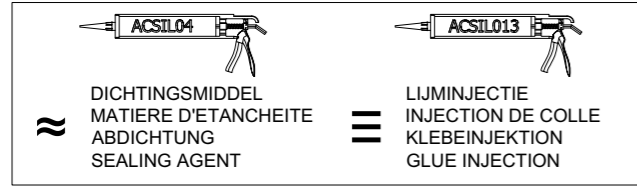


T-VERBINDING_5

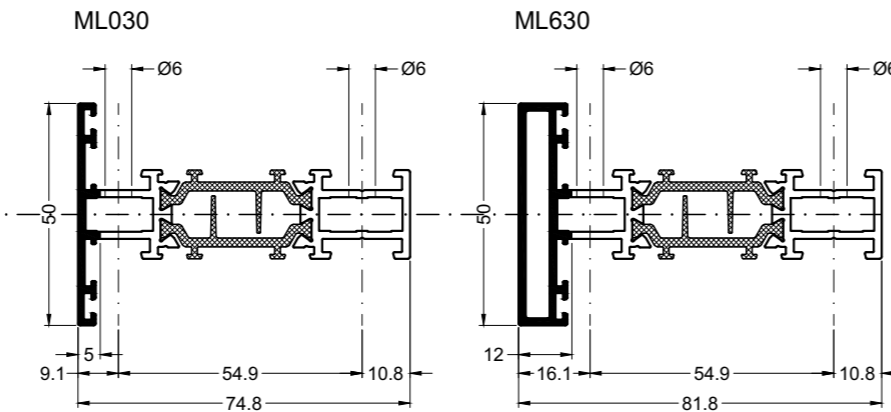
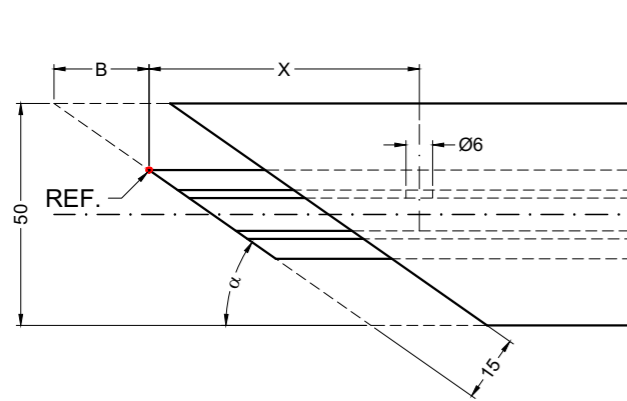
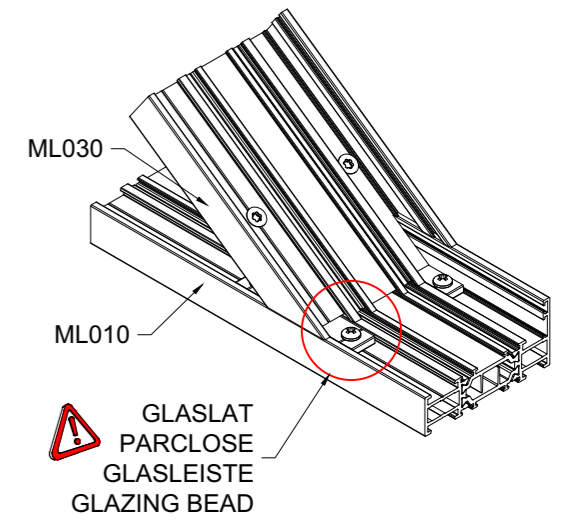
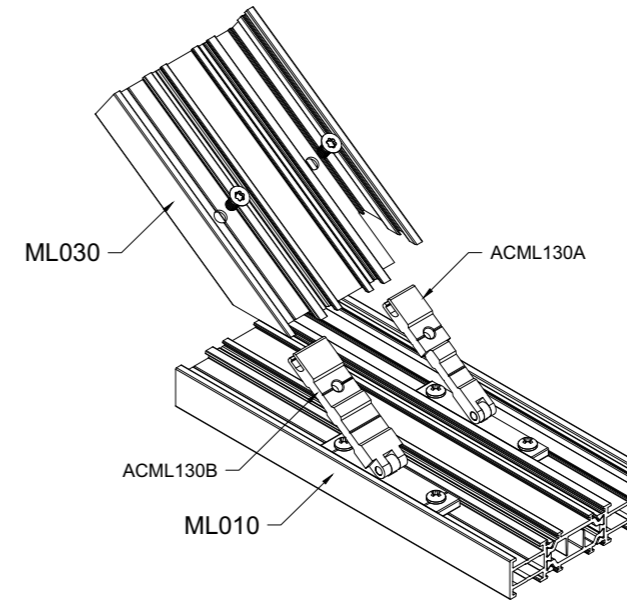
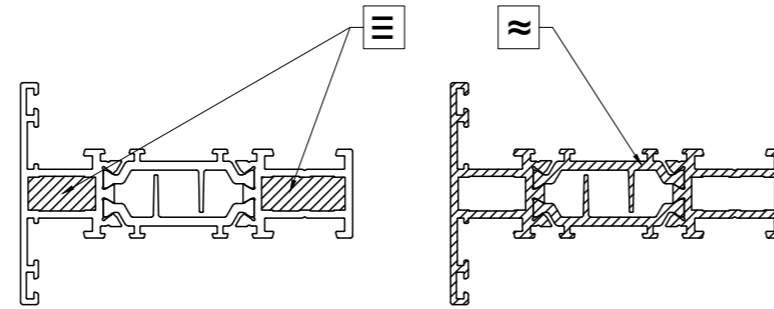




T-VERBINDING_7

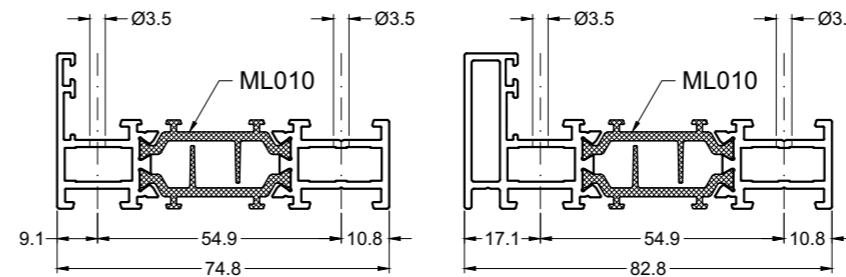
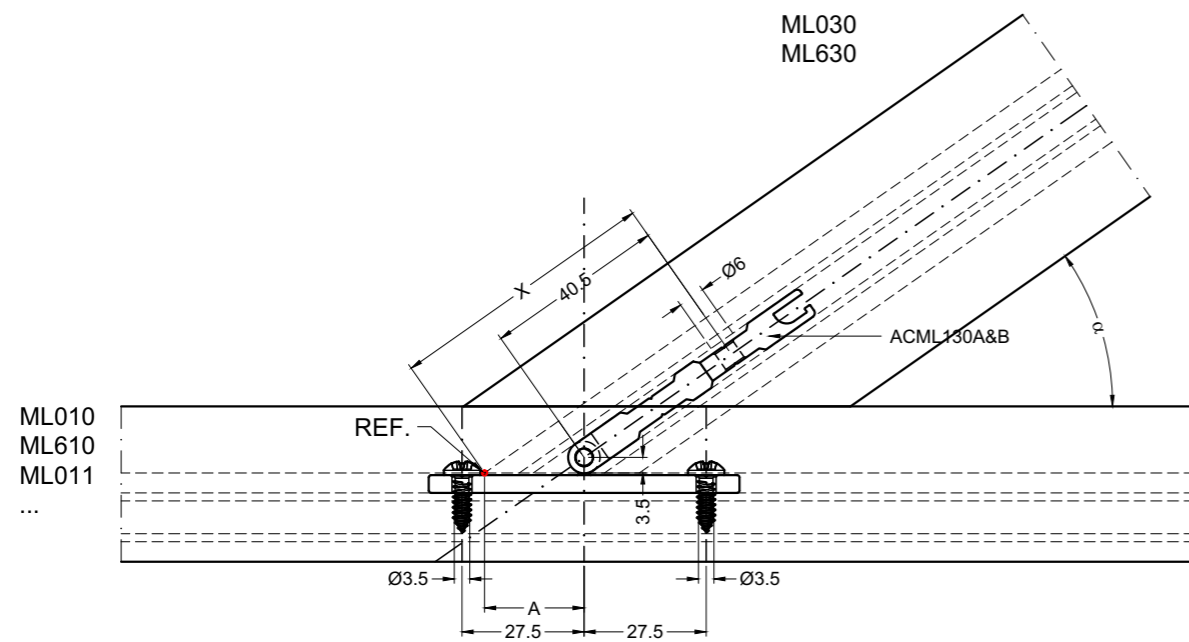


LIJMINJECTIE VOOR VERBINDING
 INJECTION DE COLLE AVANT LA CONNEXION
 KLEBEINJEKTION VOR DEM ANSCHLUSS
 GLUE INJECTION BEFORE CONNECTION

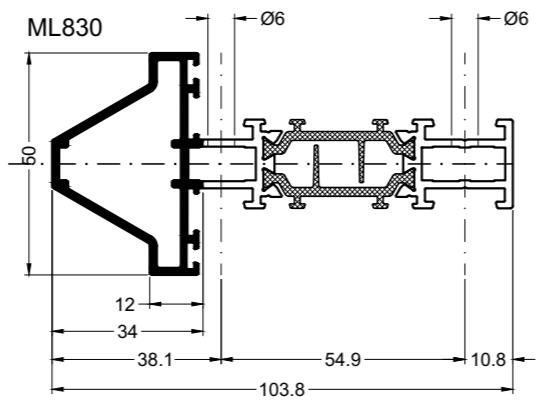
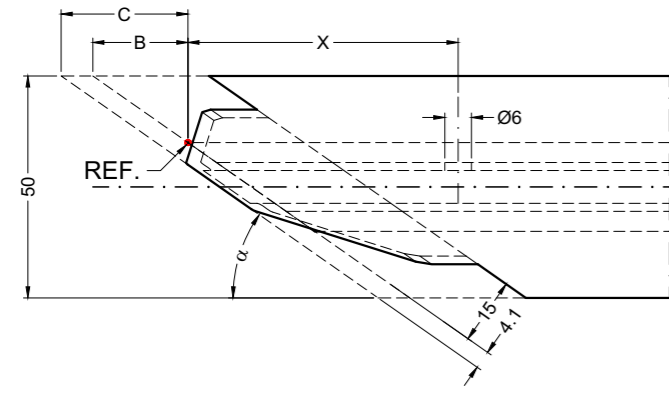
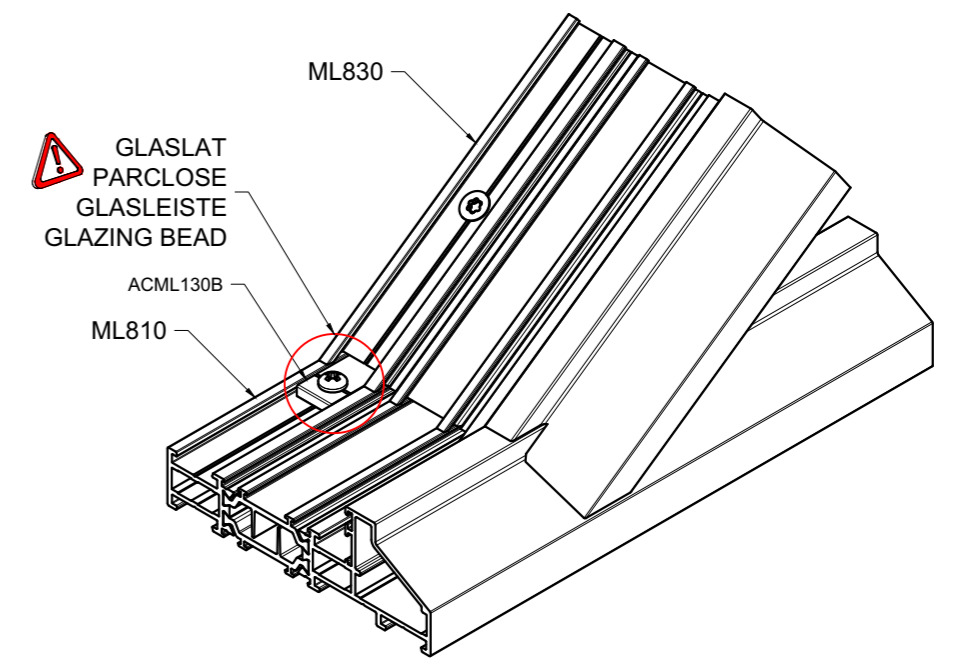
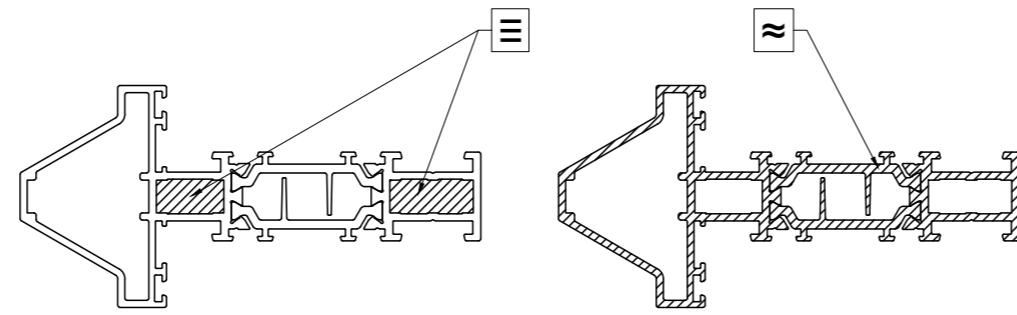
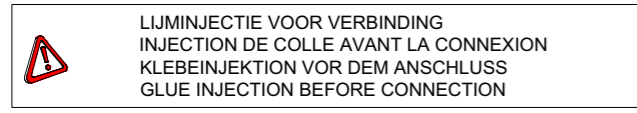
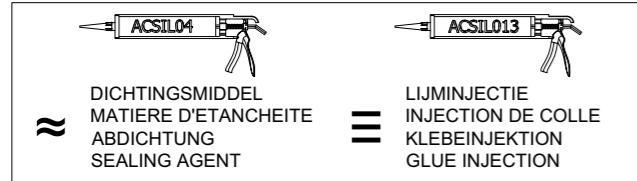


$$\begin{aligned}
 A &= (10 + 3.5 \cos \alpha) / \sin \alpha \\
 B &= (15 \cos \alpha) / \sin \alpha \\
 X &= 40.5 + (3.5 + 10 \cos \alpha) / \sin \alpha
 \end{aligned}$$

α [°]	X [mm]	A [mm]	B [mm]
MIN. → 30	64.8	26.1	26
35	60.9	22.4	21.4
40	57.9	19.7	17.9
45	55.4	17.6	15
50	53.5	16	12.6
55	51.8	14.7	10.5
60	50.3	13.6	8.7
65	49	12.7	7
70	47.9	11.9	5.5
75	46.8	11.3	4
80	45.8	10.8	2.6
85	44.9	10.3	1.3
90	44	10	0



VAR_T_ML030-ML630

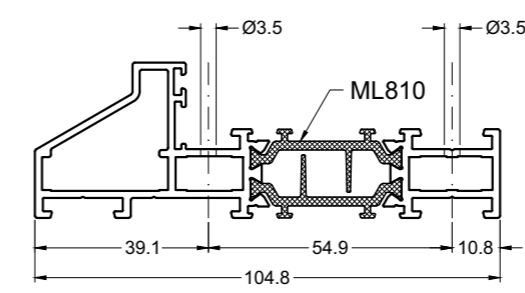
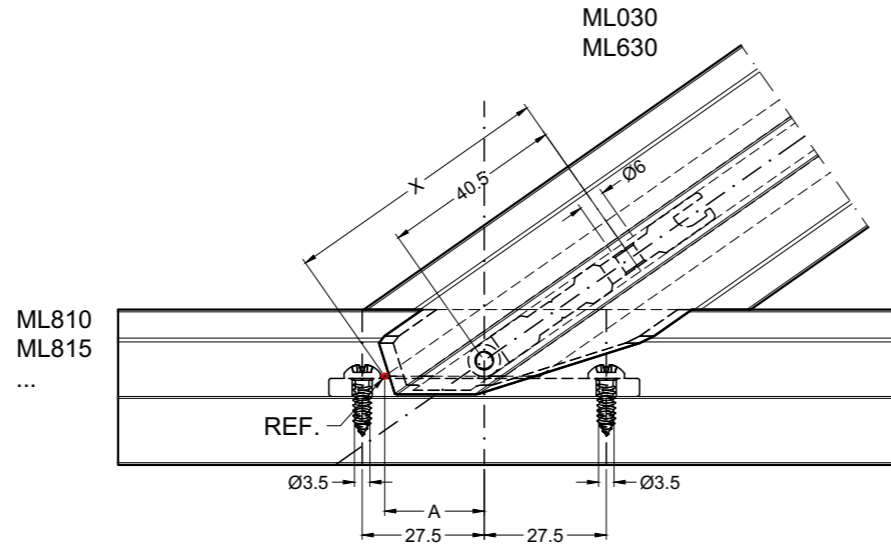
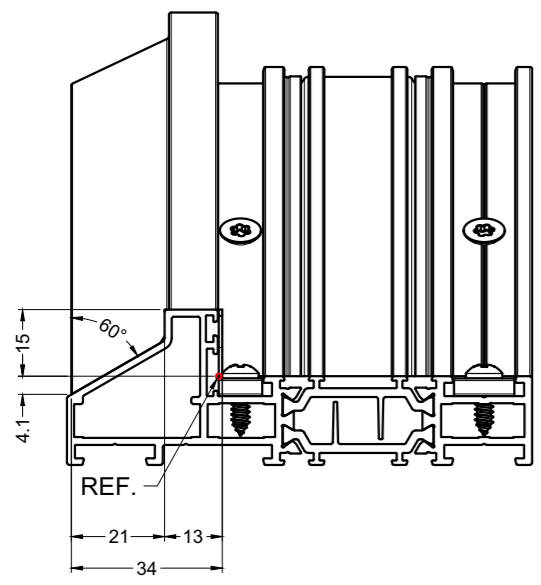


$$A = (10 + 3.5 \cos \alpha) / \sin \alpha$$

$$B = (15 \cos \alpha) / \sin \alpha$$

$$C = ((15 \cos \alpha) + 4.1) / \sin \alpha$$

$$X = 40.5 + (3.5 + 10 \cos \alpha) / \sin \alpha$$



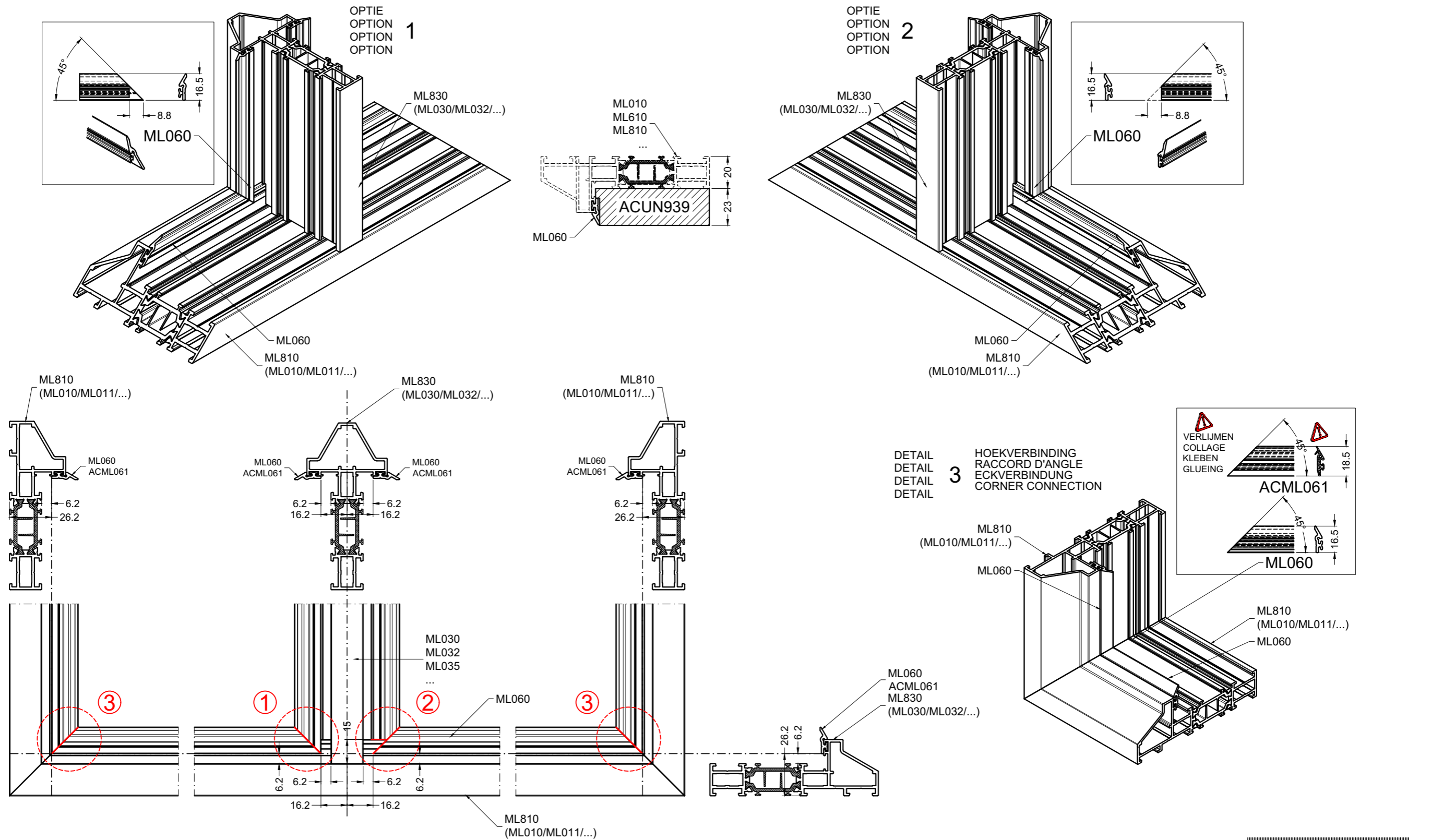
α [°]	X [mm]	A [mm]	B [mm]	C [mm]
MIN. → 30	64.8	26.1	26	34.2
35	60.9	22.4	21.4	28.6
40	57.9	19.7	17.9	24.3
45	55.4	17.6	15	20.8
50	53.5	16	12.6	17.9
55	51.8	14.7	10.5	15.5
60	50.3	13.6	8.7	13.4
65	49	12.7	7	11.5
70	47.9	11.9	5.5	9.8
75	46.8	11.3	4	8.3
80	45.8	10.8	2.6	6.8
85	44.9	10.3	1.3	5.4
90	44	10	0	4.1



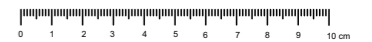
VAR_T_ML830




BEWERKING ML060 BIJ T-VERBINDING EN HOEKVERBINDING ACML061
 OPERATION ML060 A UN RACOORDEMENT-T ET RACCORD D'ANGLE ACML061
 ML060 BETRIEB BEI EINER T-VERBINDUNG UND ECKVERBINDUNG ACML061
 OPERATION ML060 FOR T-CONNECTION AND CORNER CONNECTION ACML061



ML060

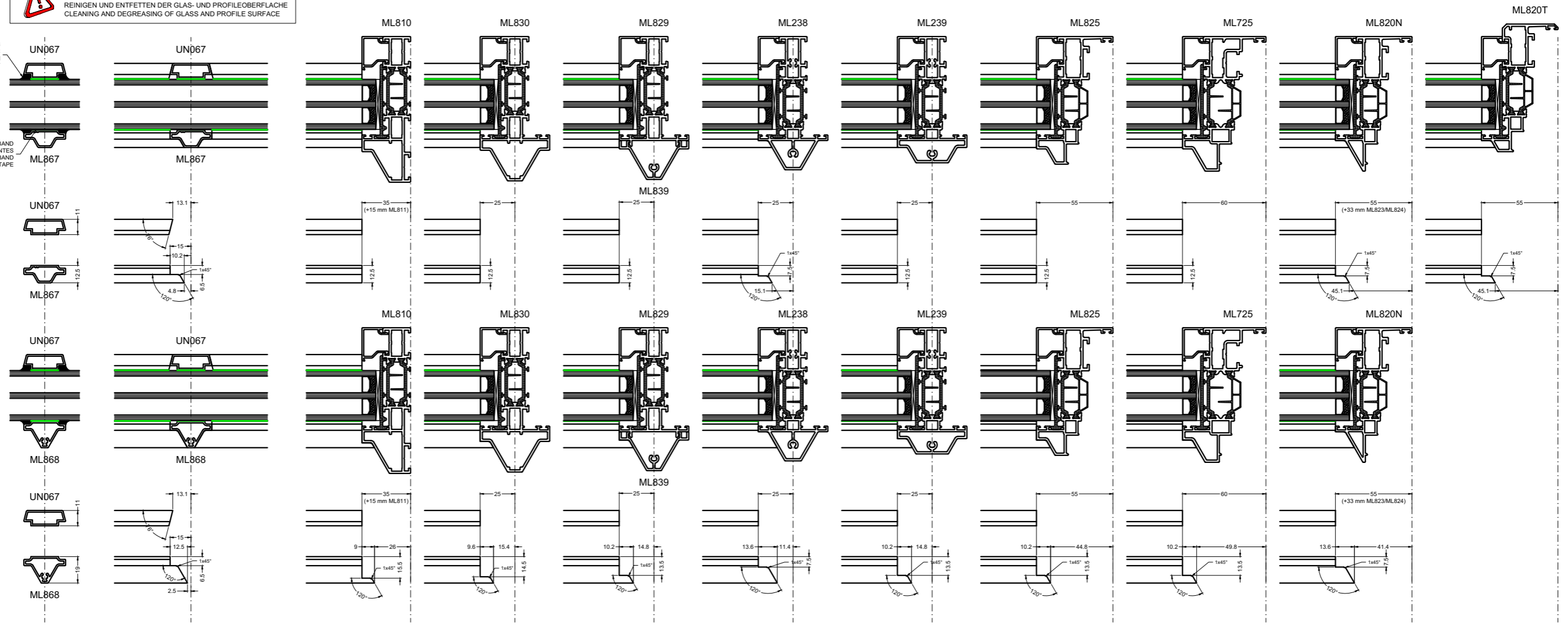


KLEINHOUT
 PETIT BOIS
 ZIERSPROSSE
 ORNAMENTAL BAR

 REINIGEN EN ONTVETTEN VAN GLAS- EN PROFIELOPPERVLAK
 RINGER ET DEGRAISSER LA SURFACE DU VERRE ET DU PROFILE
 REINIGEN UND ENTFETTEN DER GLAS- UND PROFILEOBERFLÄCHE
 CLEANING AND DEGREASING OF GLASS AND PROFILE SURFACE

ELASTISCHE KITVOEG
 MASTIC
 SPRITZBARE DICHTSTOFFEN
 ELASTIC SEALANT


2-ZIJDEN KLEVENDE KLEEFBAND
 BANDE 2 FACES AUTOCOLLANTES
 BEIDSEITIG KLEBENDES BAND
 DOUBLE SIDES SELF-ADHESIVE TAPE



KLEINHOUT_1

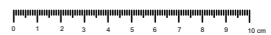
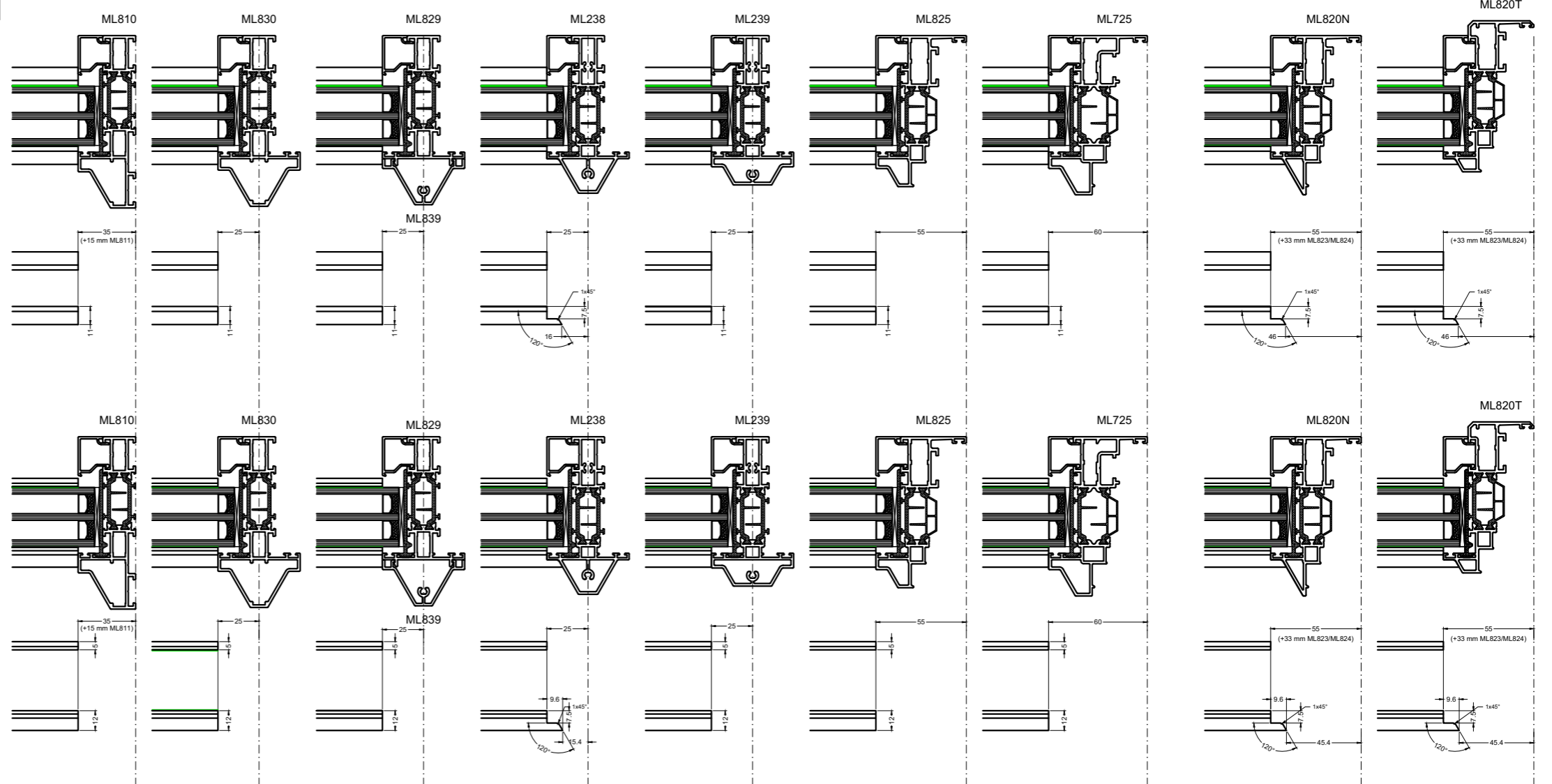
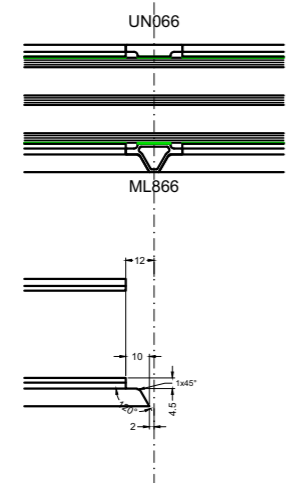
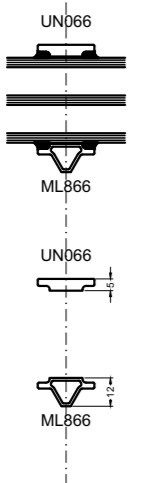
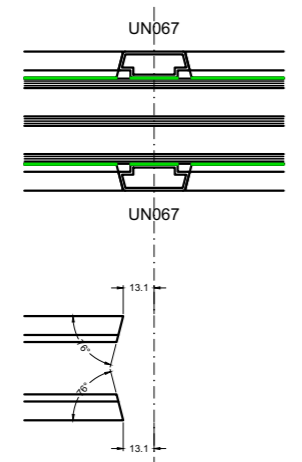
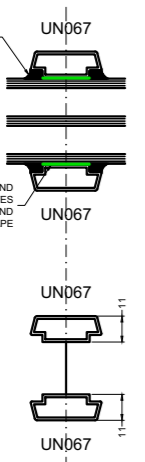


KLEINHOUT
 PETIT BOIS
 ZIERSPROSSE
 ORNAMENTAL BAR

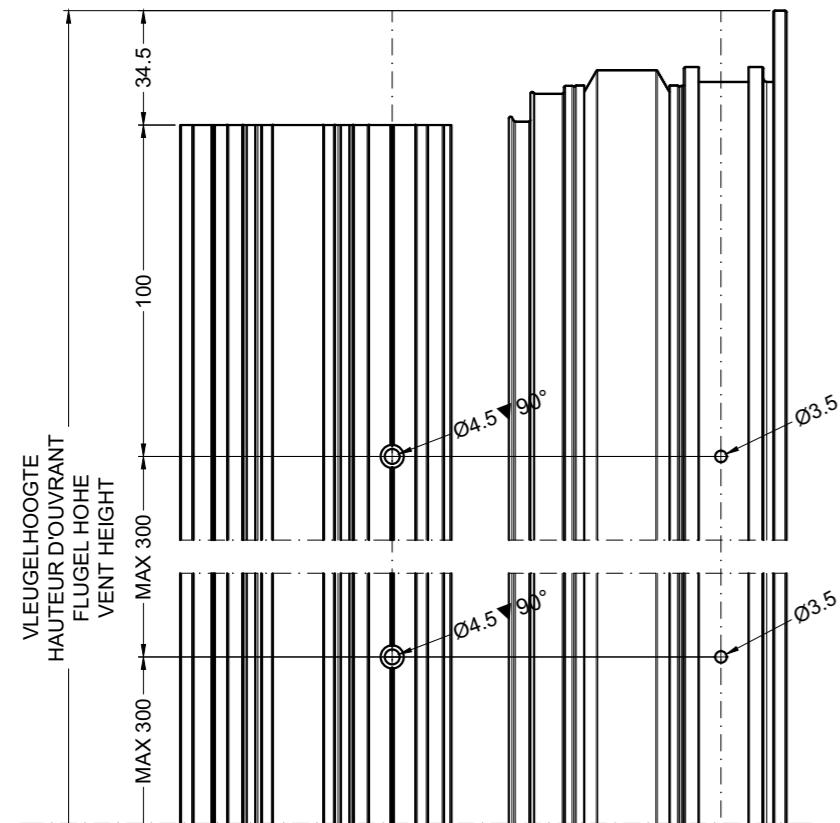
 REINIGEN EN ONTVETTEN VAN GLAS- EN PROFIELOPPERVLAK
 RINCER ET DÉGRAISSER LA SURFACE DU VERRE ET DU PROFILÉ
 REINIGEN UND ENTFETTEN DER GLAS- UND PROFILEBERFLÄCHE
 CLEANING AND DEGREASING OF GLASS AND PROFILE SURFACE

ELASTISCHE KITVOEG
 MASTIC
 SPRITZBARE DICHTSTOFFEN
 ELASTIC SEALANT

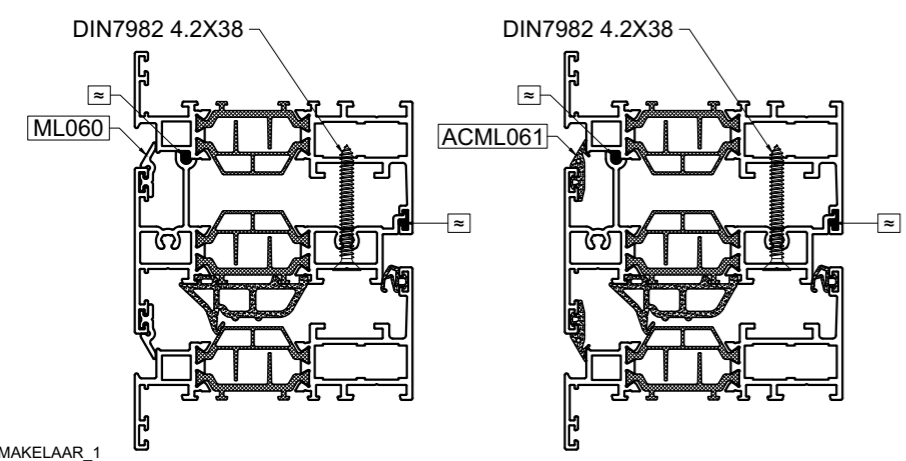
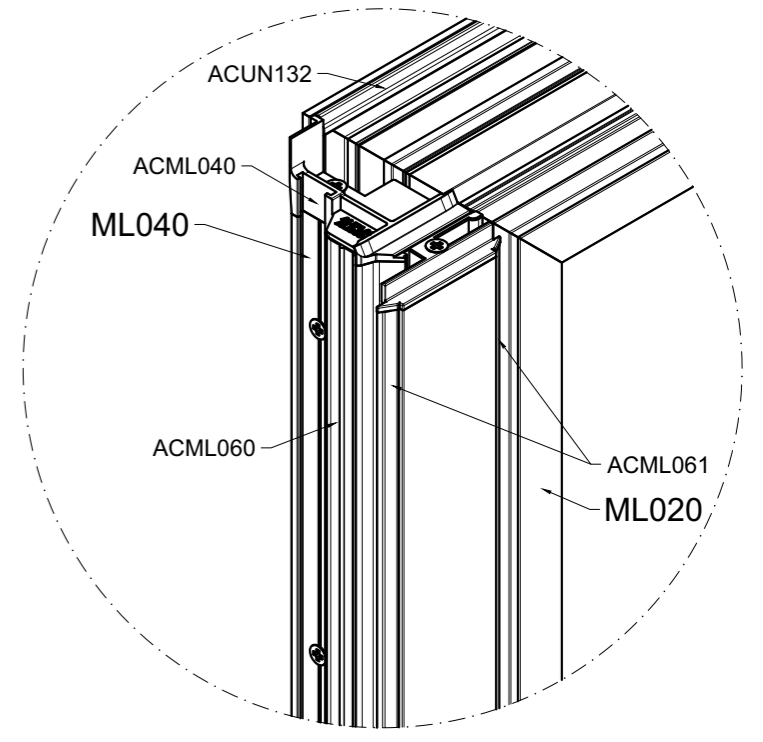
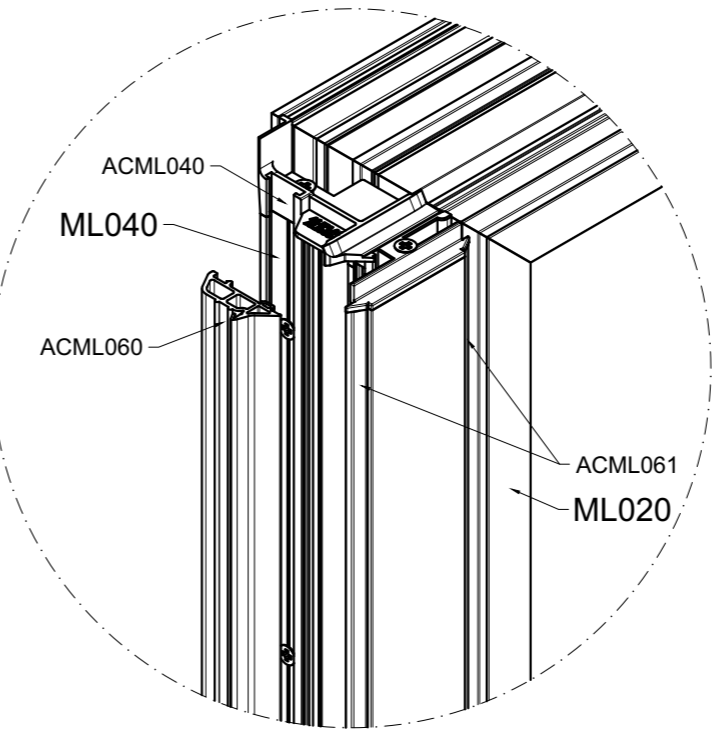
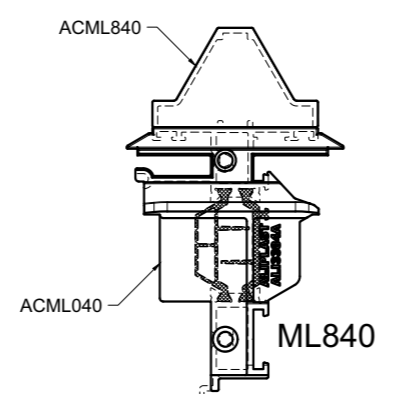
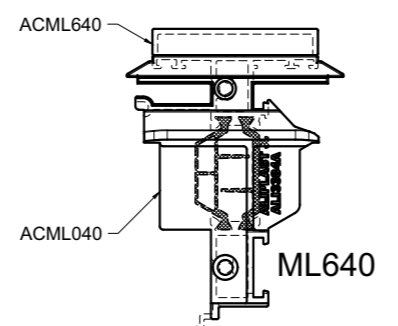
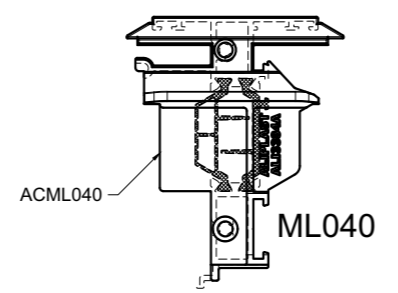
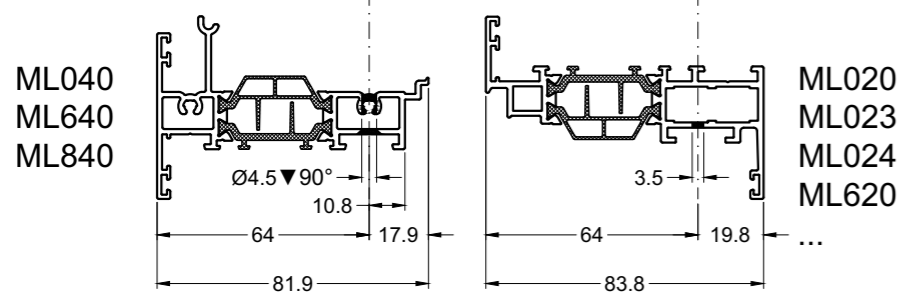
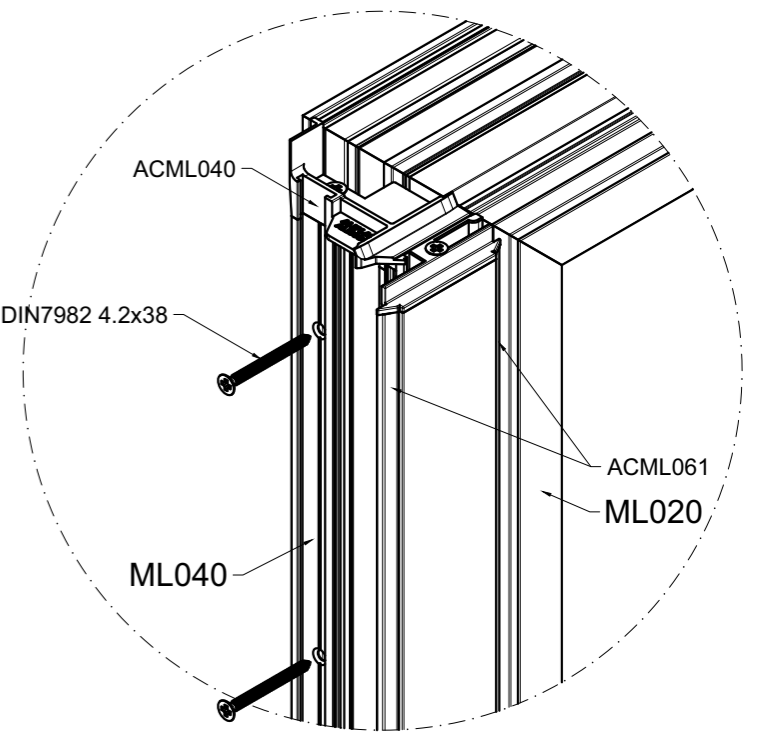
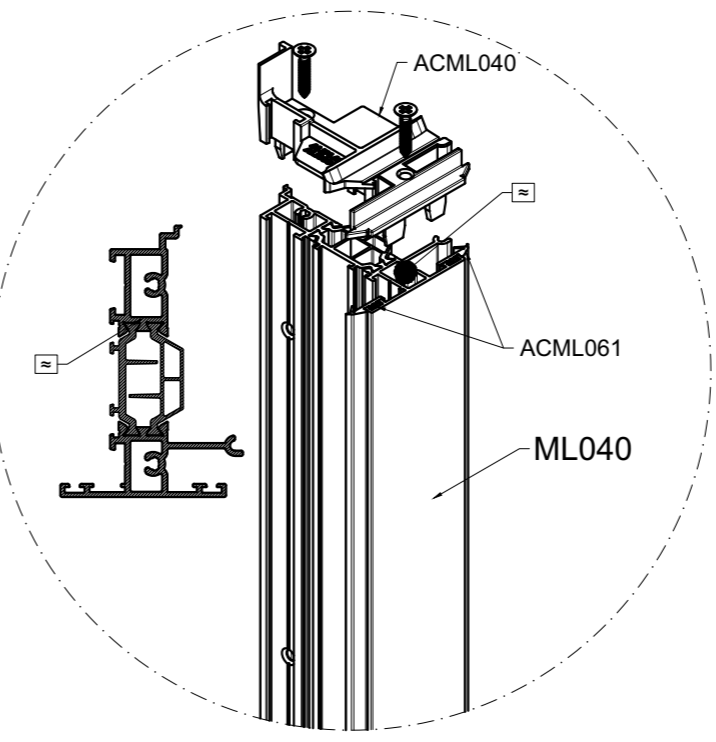
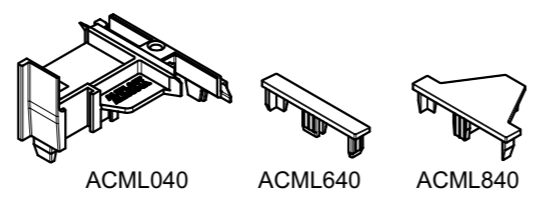
2-ZIJDEN KLEVENDE KLEEFBAND
 BANDE 2 FACES AUTOCCOLLANTES
 BEIDSEITIG KLEBENDES BAND
 DOUBLE SIDES SELF-ADHESIVE TAPE



MONTAGE STOLPPROFIEL
 MONTAGE MAUCLAIR
 MONTAGE STULPPROFIL
 ASSEMBLY DOUBLE CASEMENT PROFILE

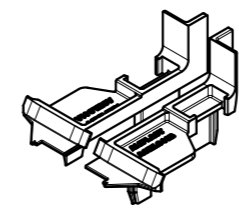
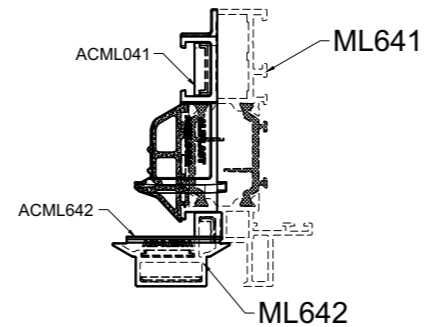
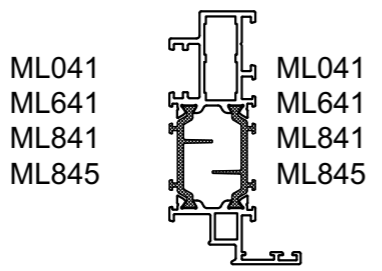
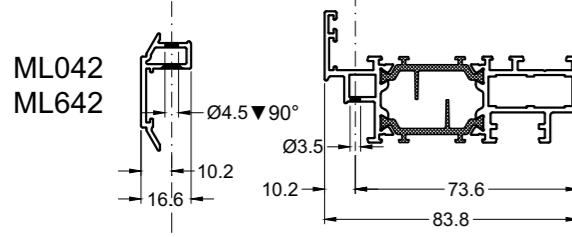
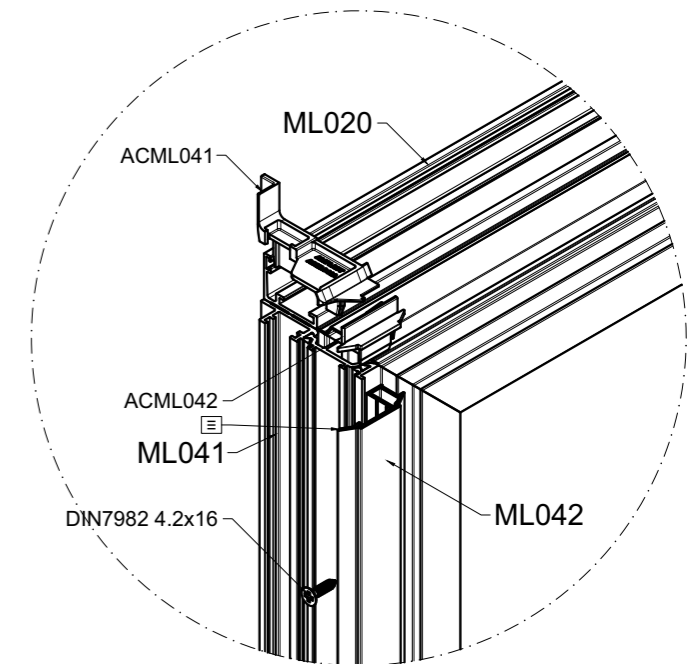
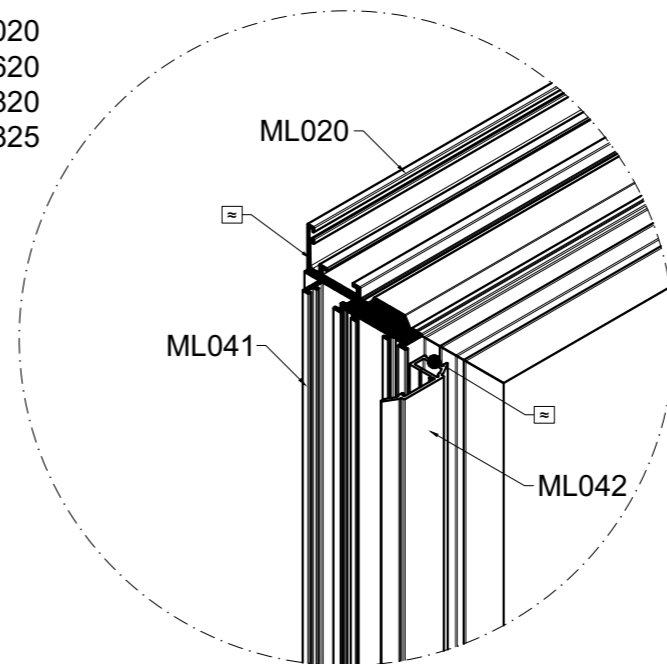
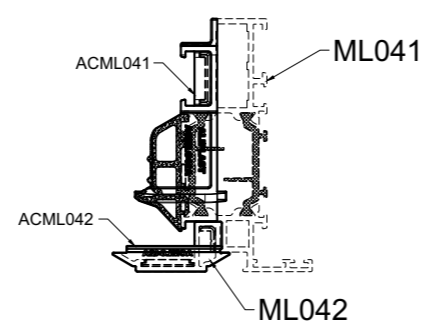
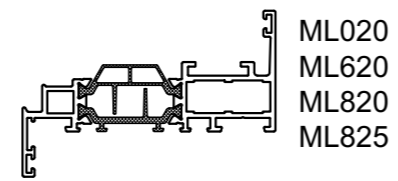
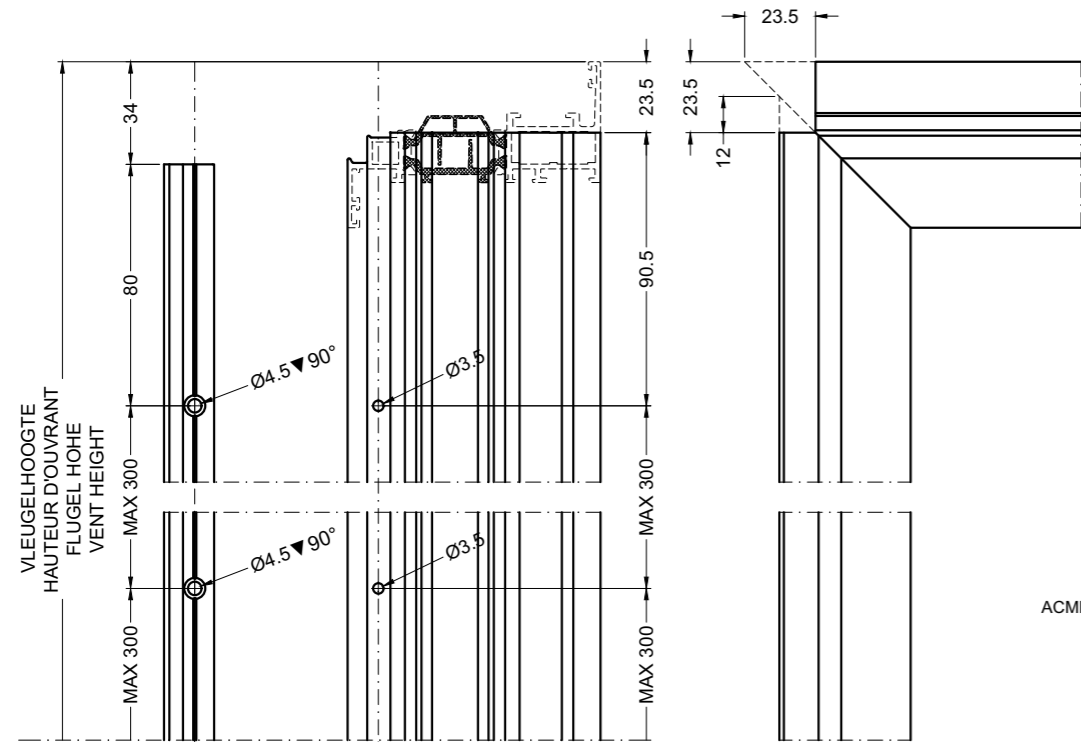


DICHTINGSMIDDEL
 MATIERE D'ETANCHEITE
 ABDICHTUNG
 SEALING AGENT

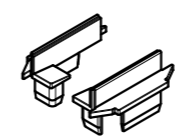


MAKELAAR_1

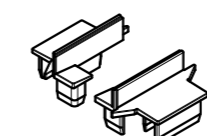
MONTAGE STOLPPROFIEL (ZT)
 MONTAGE MAUCLAIR (ZT)
 MONTAGE STULPPROFIL (ZT)
 ASSEMBLY DOUBLE CASEMENT PROFILE (ZT)



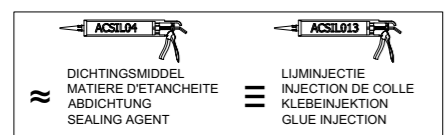
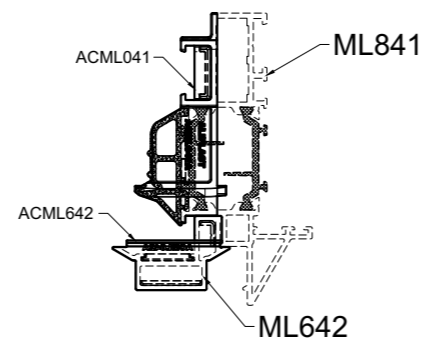
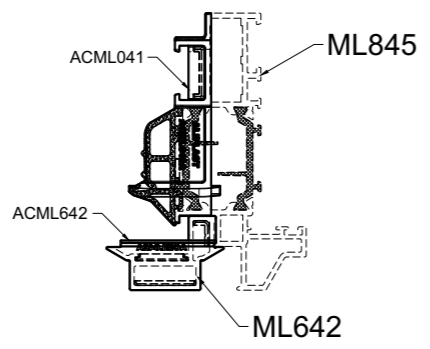
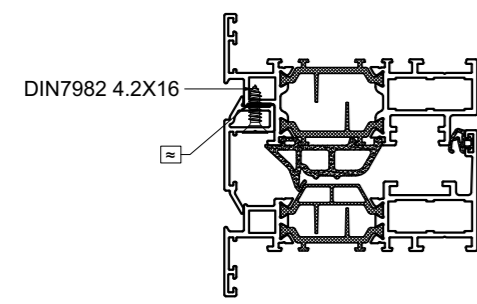
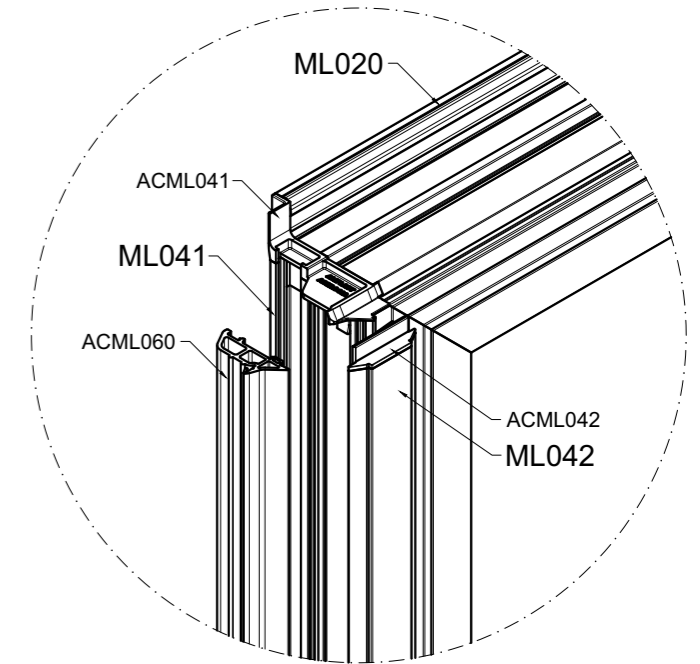
ACML041



ACML042

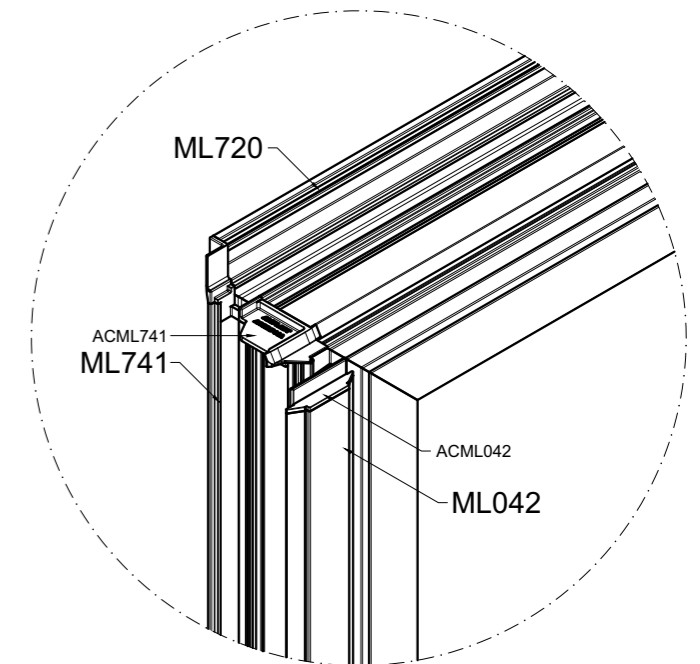
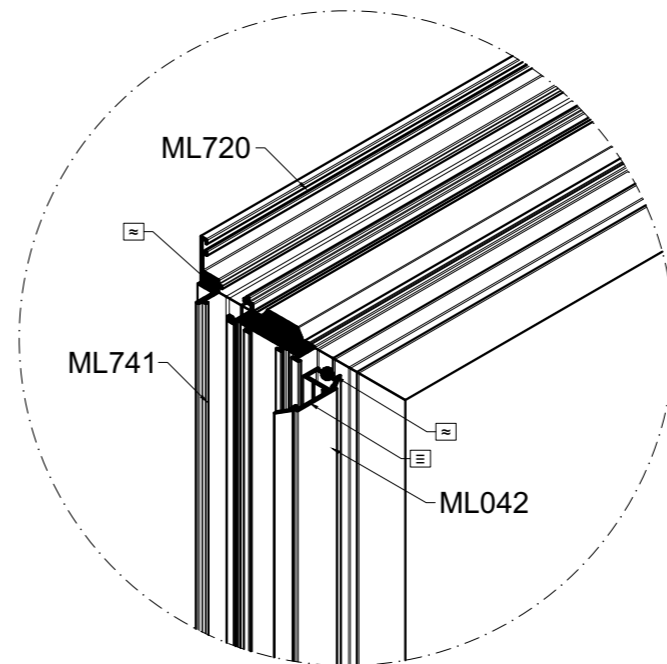
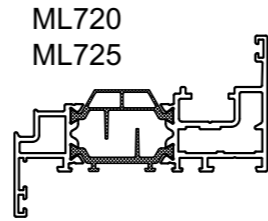
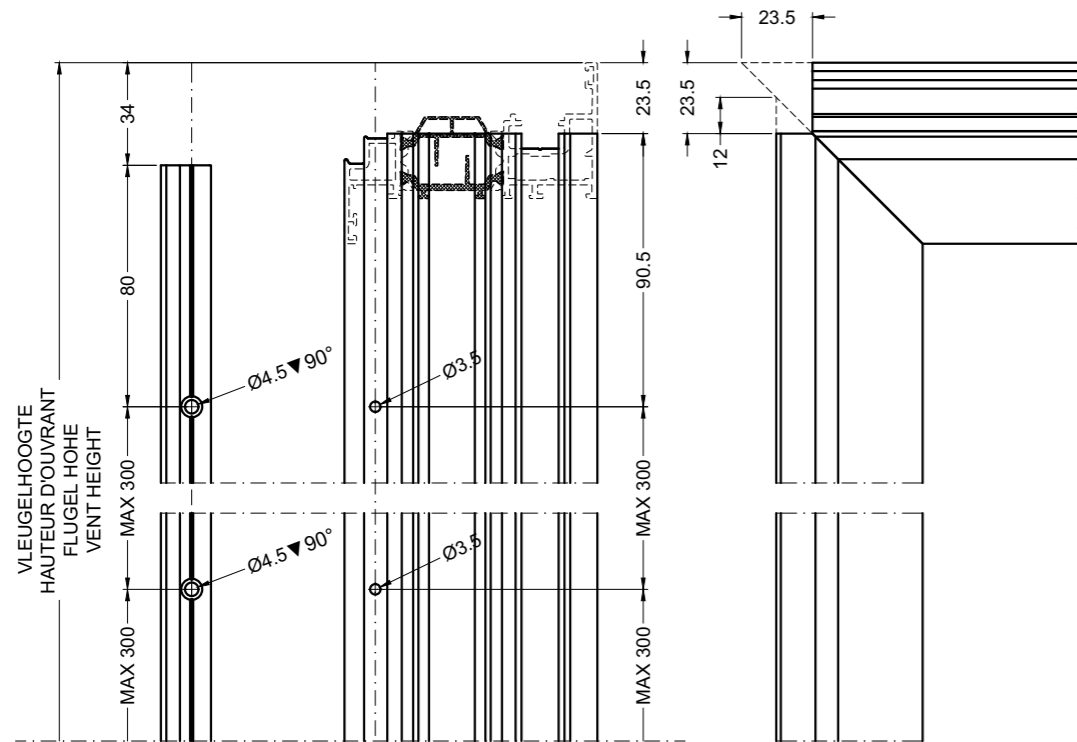


ACML642

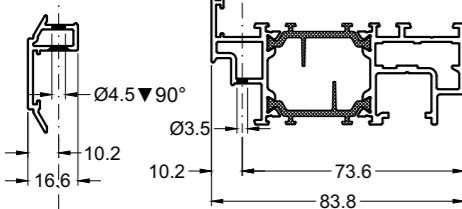


ZT_MAKELAAR_1

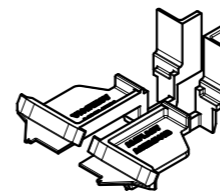
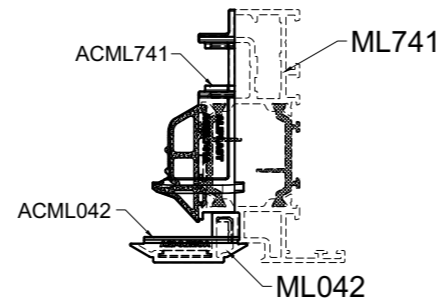
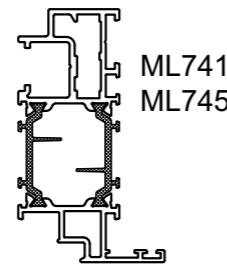
MONTAGE STOLPPROFIEL (ZT)
MONTAGE MAUCLAIR (ZT)
MONTAGE STULPPROFIL (ZT)
ASSEMBLY DOUBLE CASEMENT PROFILE (ZT)



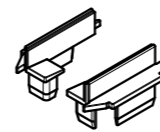
ML042
ML642



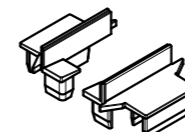
ML741
ML745



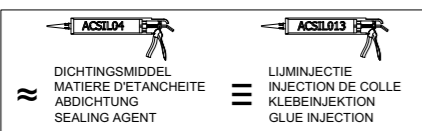
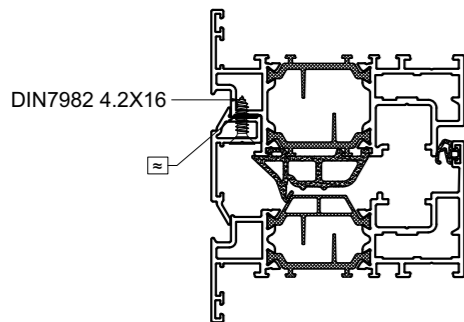
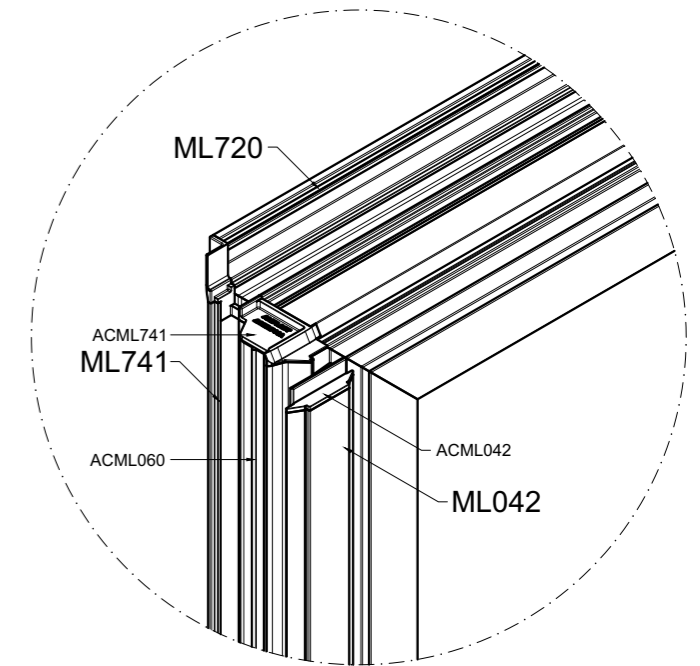
ACML741



ACML042



ACML642



ZT_MAKELAAR_2



OVERZICHT DEUREN
 APERCU PORTES
 UEBERSICHT TUEREN
 OVERVIEW DOORS

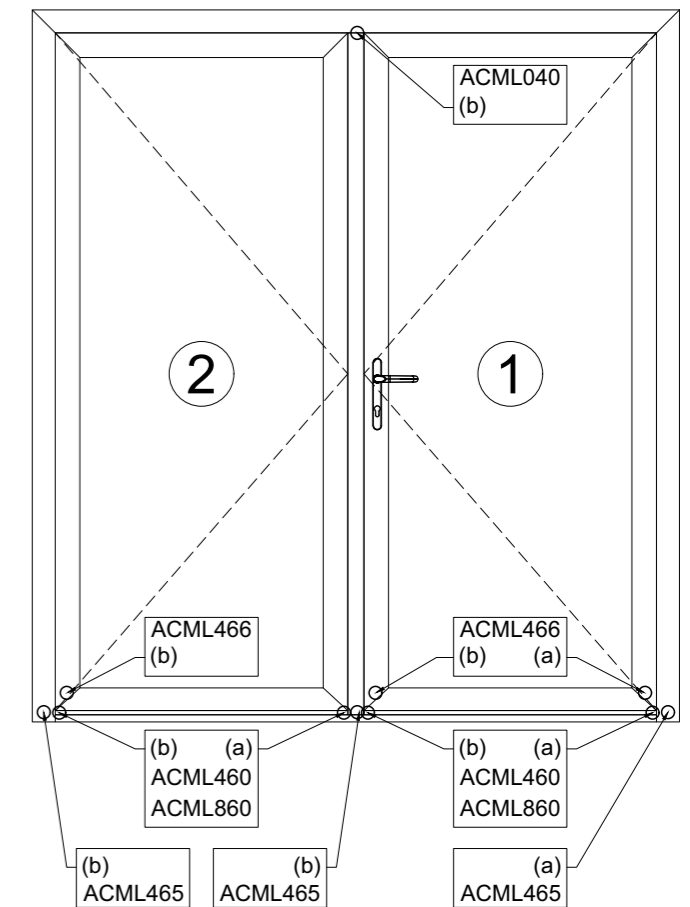
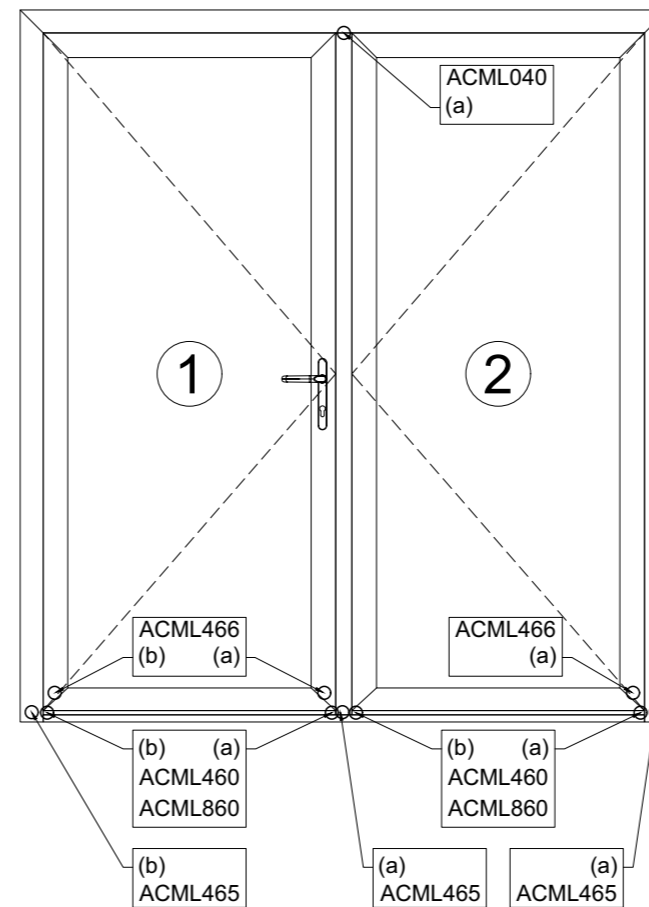
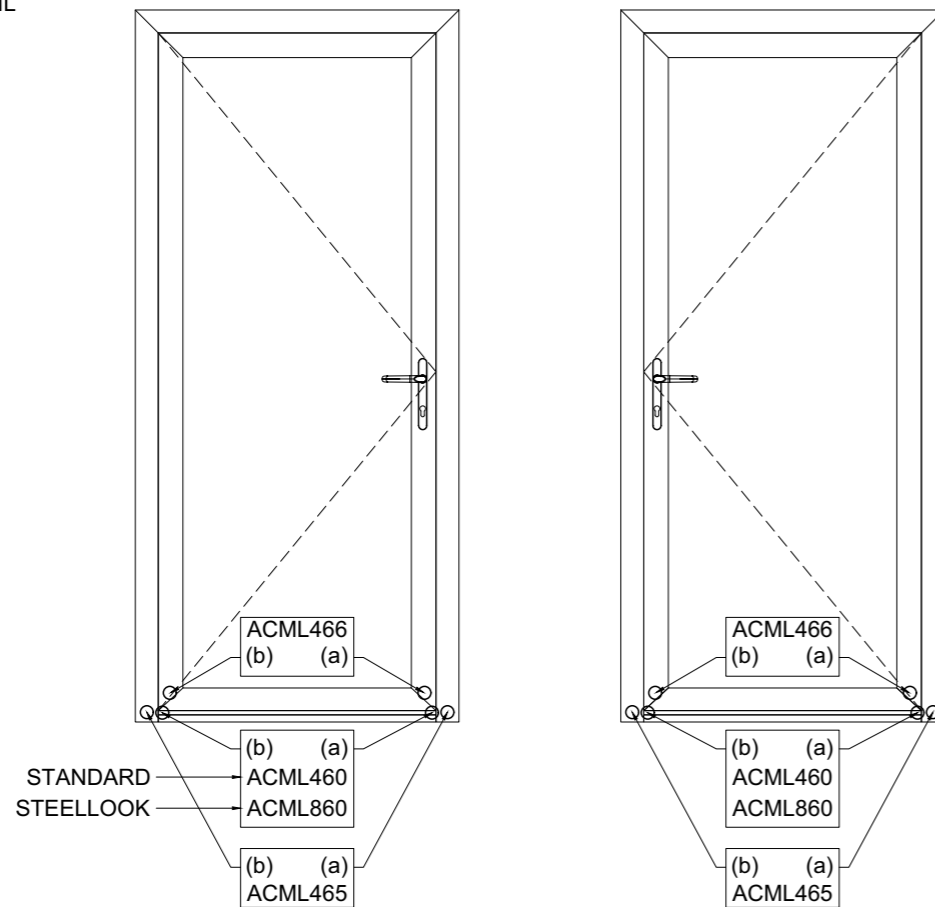
① PRIMAIRE VLEUGEL
 PREMIERE VANTAIL
 GANGFLEUGEL
 FIRST VENT

② SECUNDAIRE VLEUGEL
 DEUXIEME VANTAIL
 STANDFLEUGEL
 SECOND VENT

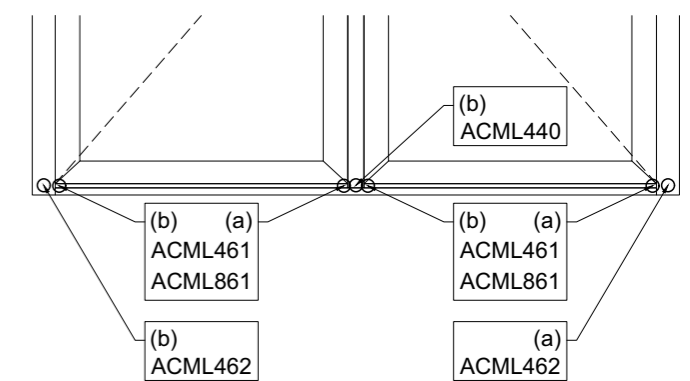
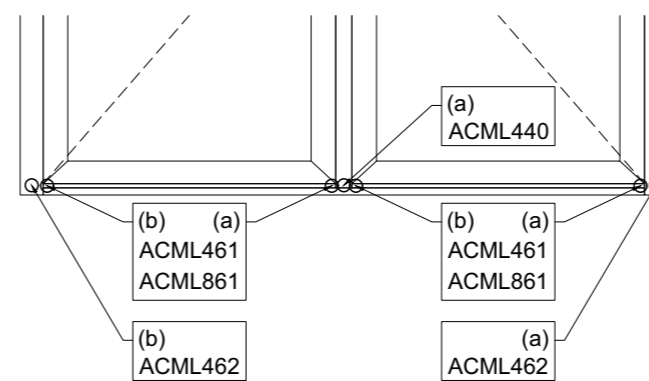
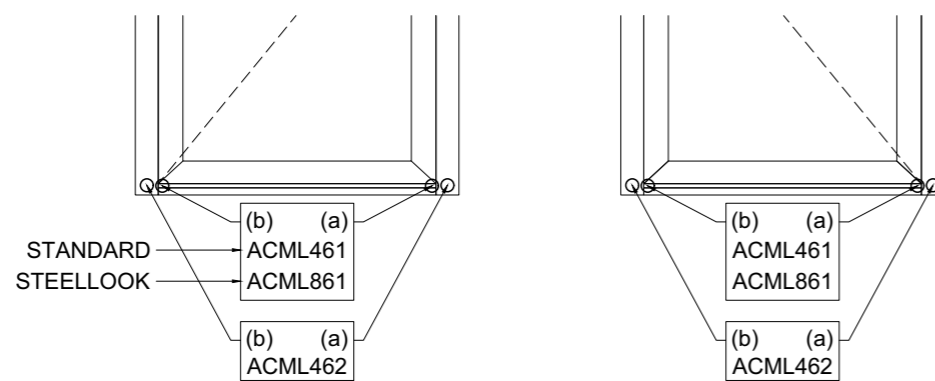
RAAMDEUR NAAR BINNENDRAAIEND
 PORTE-FENETRE OUVRANT VERS L'INTERIEUR
 FENSTERTUER NACH INNEN OEFFNEND
 WINDOW-DOOR INWARD OPENING

DUBBELE RAAMDEUR NAAR BINNENDRAAIEND
 PORTE-FENETRE DOUBLE OUVRANTS VERS L'INTERIEUR
 ZWEIFLUEGEL FENSTERTUER NACH INNEN OEFFNEND
 DOUBLE WINDOW-DOOR INWARD OPENING

MET BORSTEL
 AVEC BROSE
 MIT BUERSTEN
 WITH BRUSH



MET AANSLAG
 AVEC BUTEE
 MIT ANSCHLAG
 WITH STOP

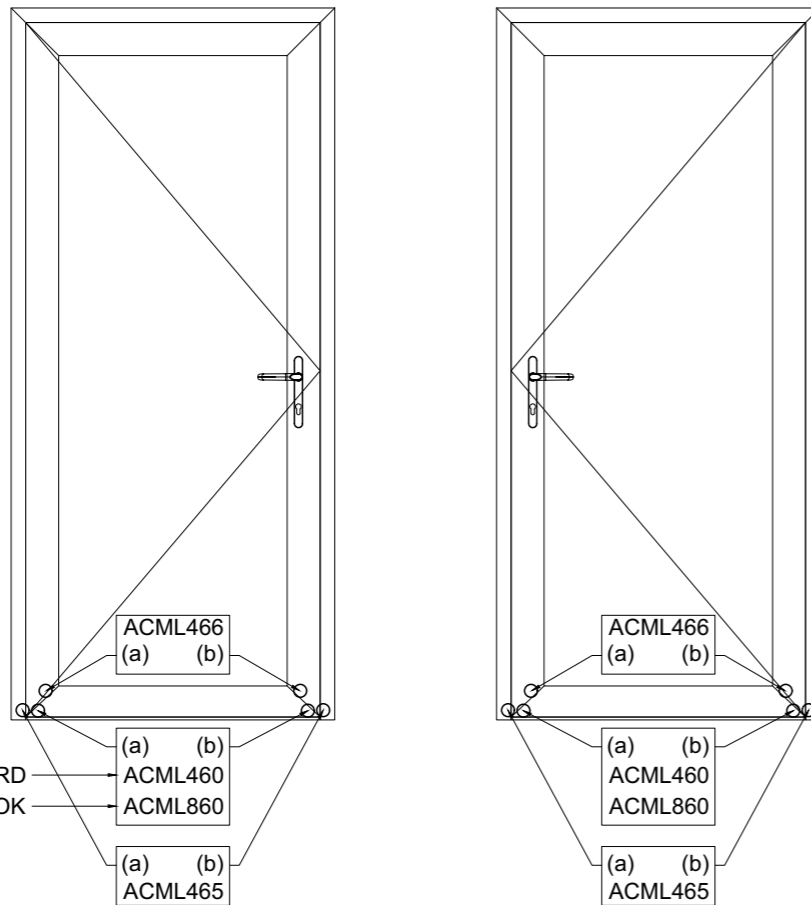


OVERZICHT DEUREN
 APERCU PORTES
 UEBERSICHT TUEREN
 OVERVIEW DOORS

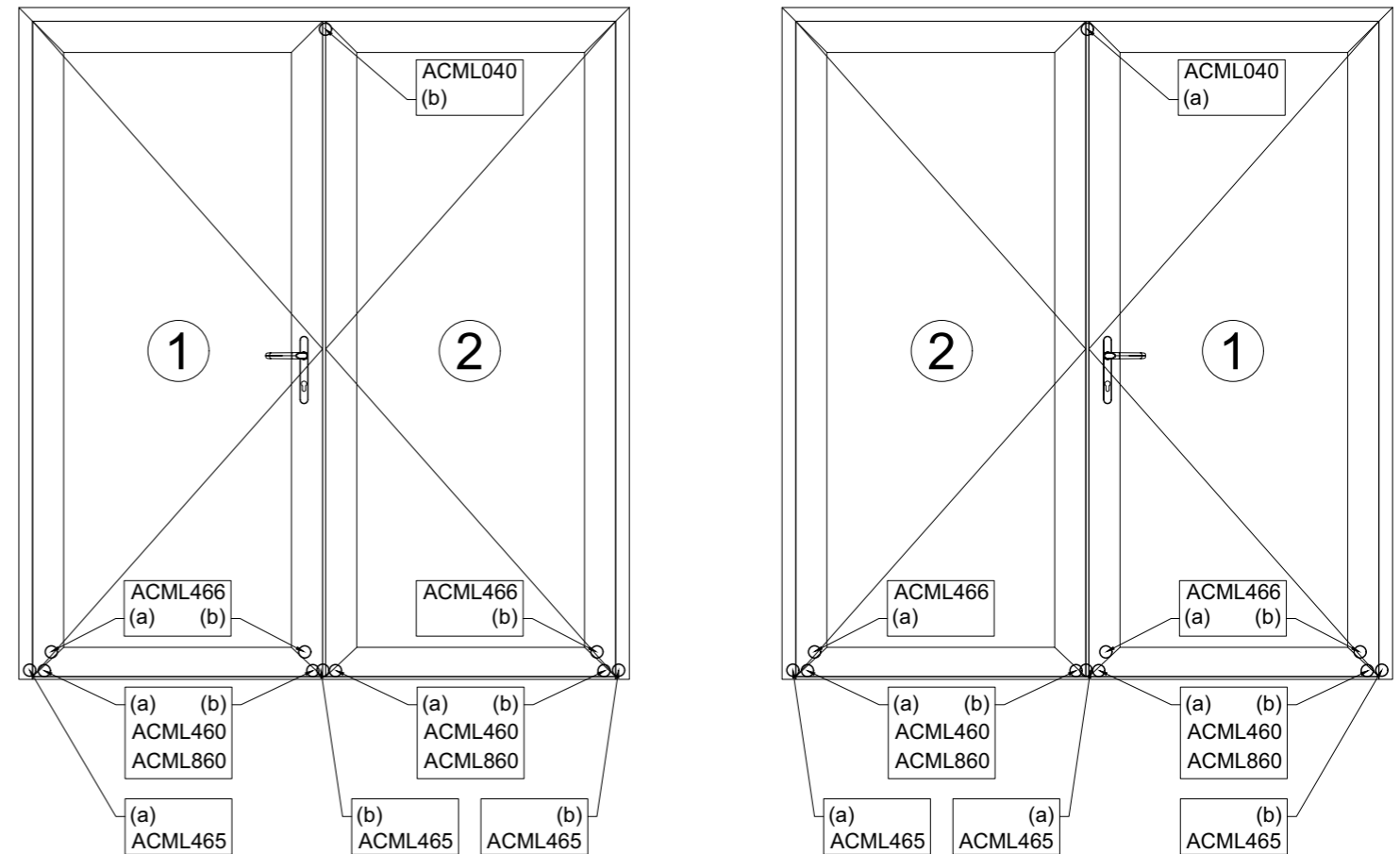
① PRIMAIRE VLEUGEL
 PREMIERE VANTAIL
 GANGFLEUGEL
 FIRST VENT

② SECUNDAIRE VLEUGEL
 DEUXIEME VANTAIL
 STANDFLEUGEL
 SECOND VENT

RAAMDEUR NAAR BUITENDRAAIEND
 PORTE-FENETRE OUVRANT VERS L'EXTERIEUR
 FENSTERTUER NACH AUSSEN OEFFNEND
 WINDOW-DOOR OUTWARD OPENING

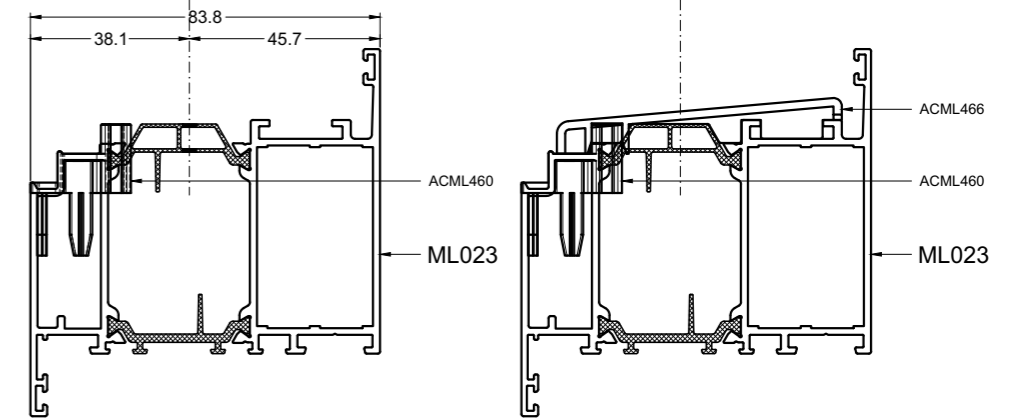
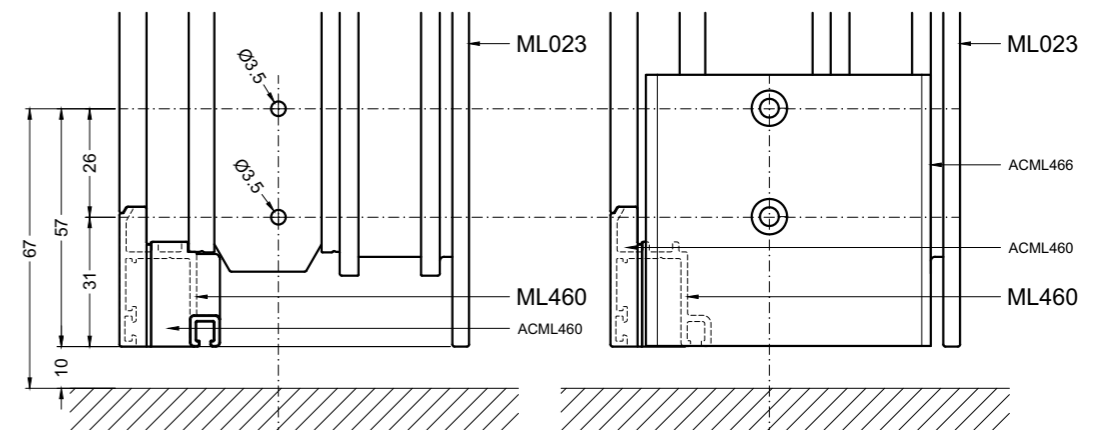
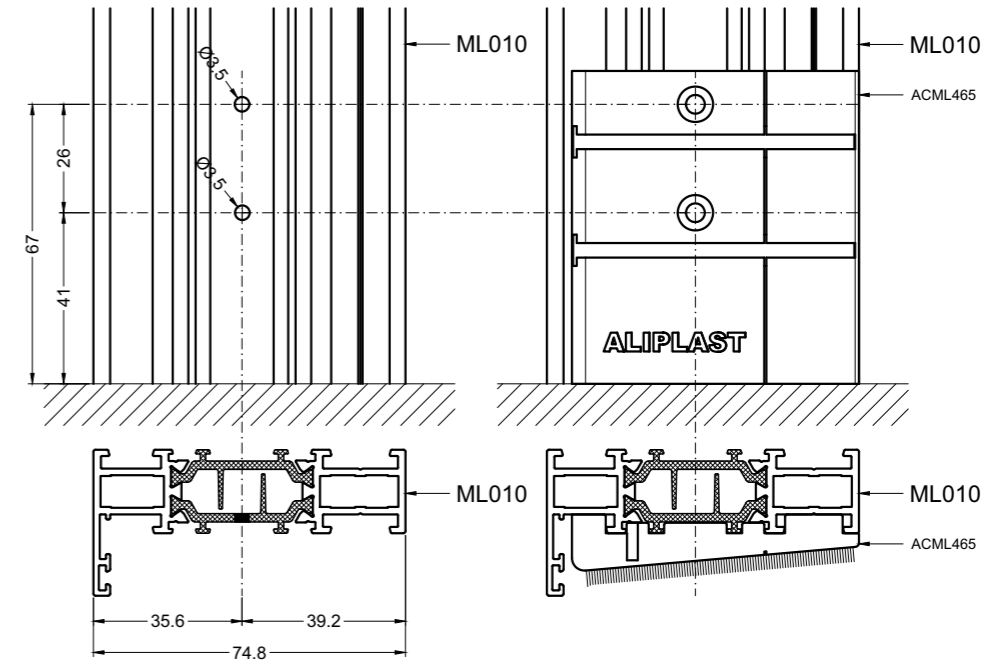
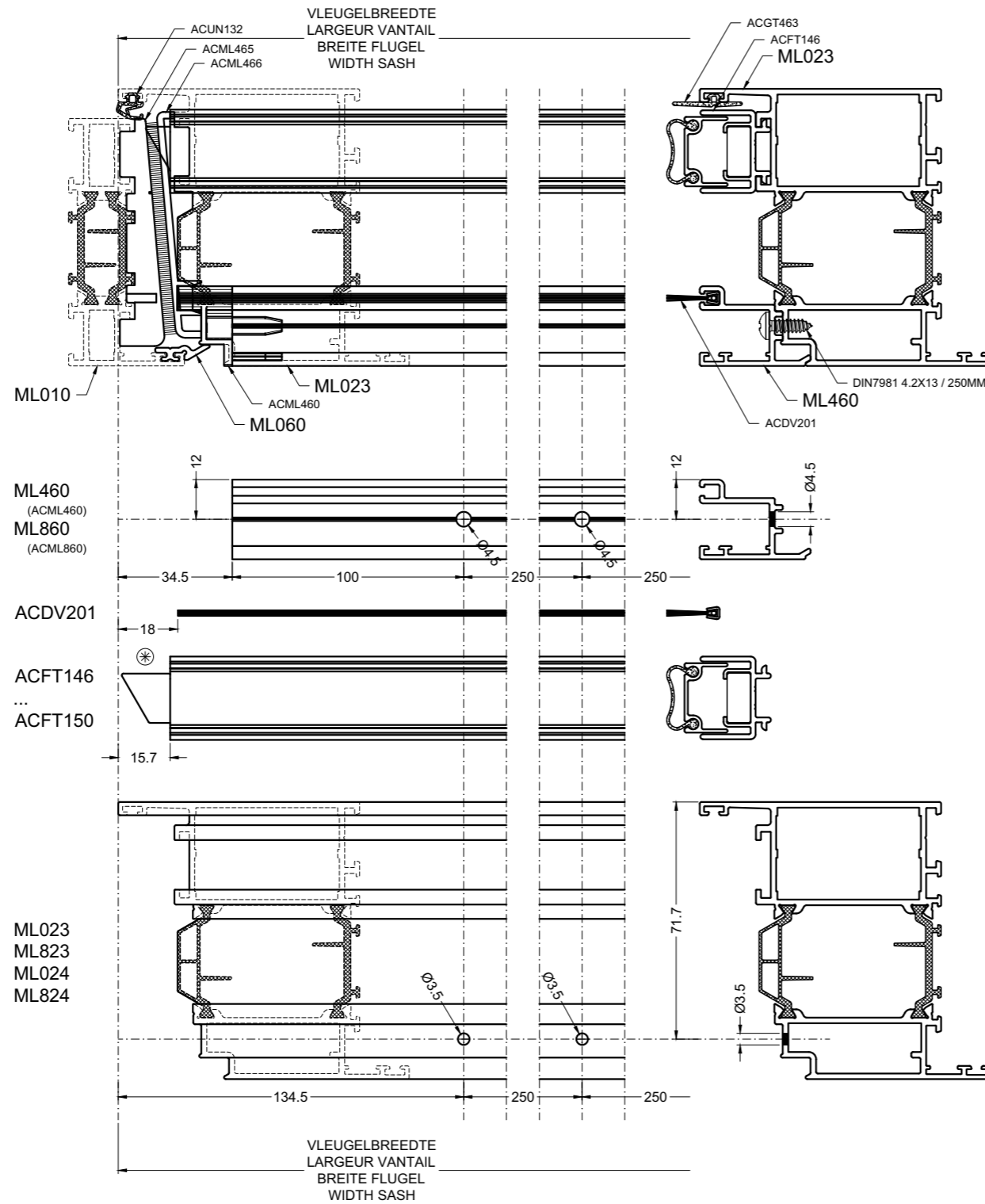
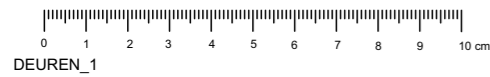
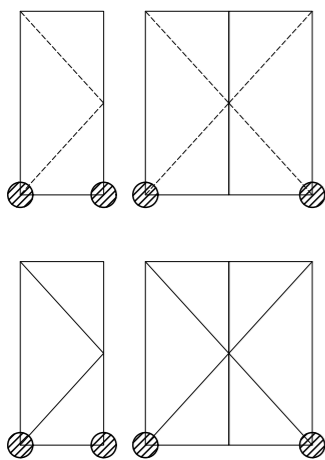
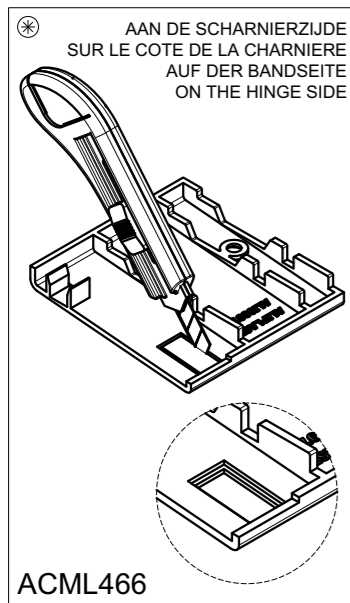
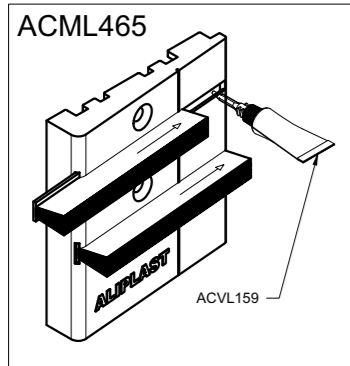


DUBBELE RAAMDEUR NAAR BUITENDRAAIEND
 PORTE-FENETRE DOUBLE OUVRANTS VERS L'EXTERIEUR
 ZWEIFLUEGEL FENSTERTUER NACH AUSSEN OEFFNEND
 DOUBLE WINDOW-DOOR OUTWARD OPENING

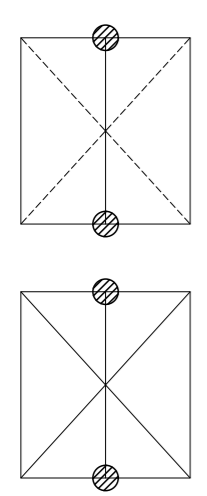
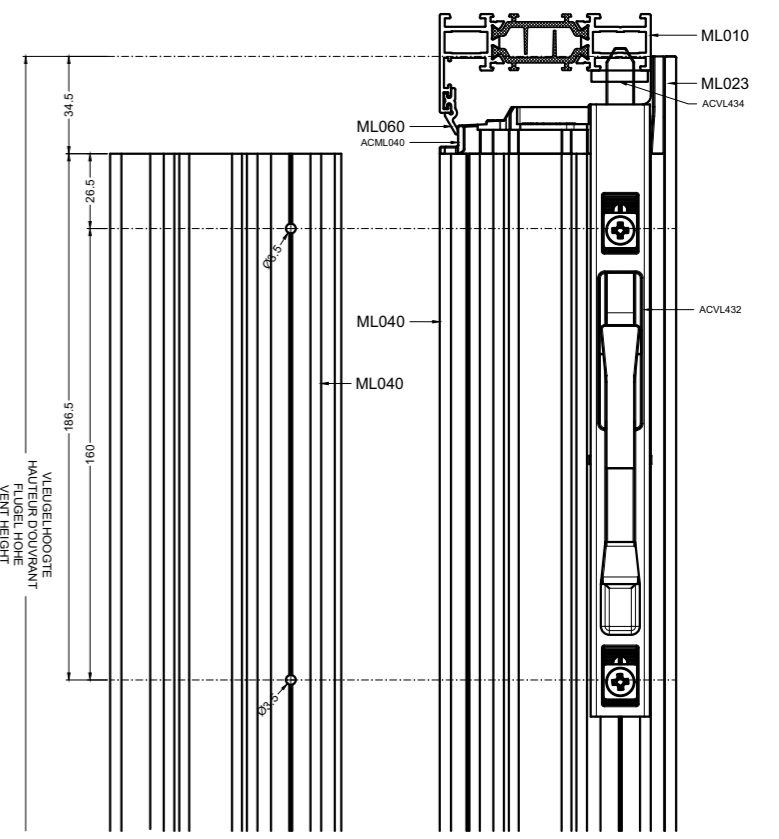
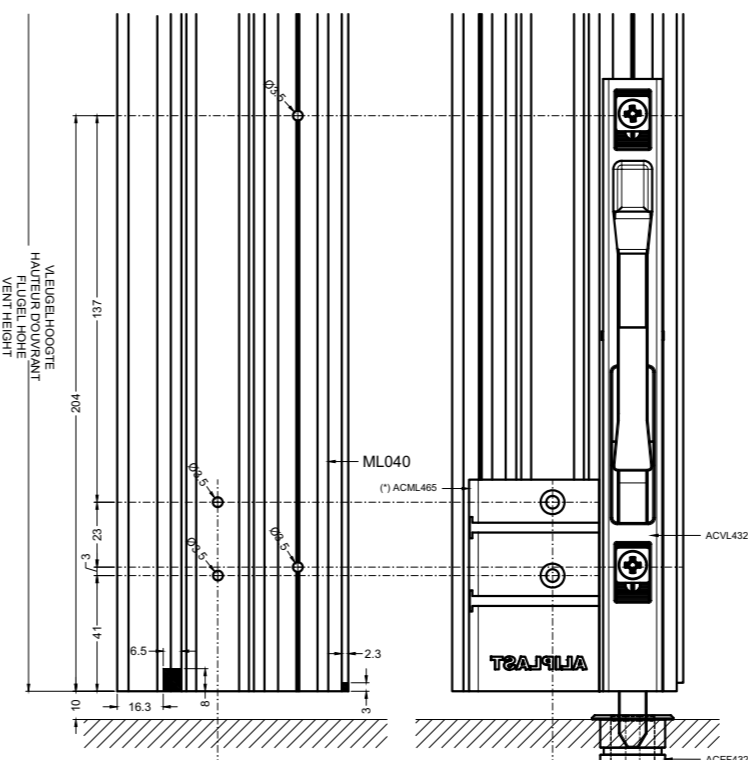
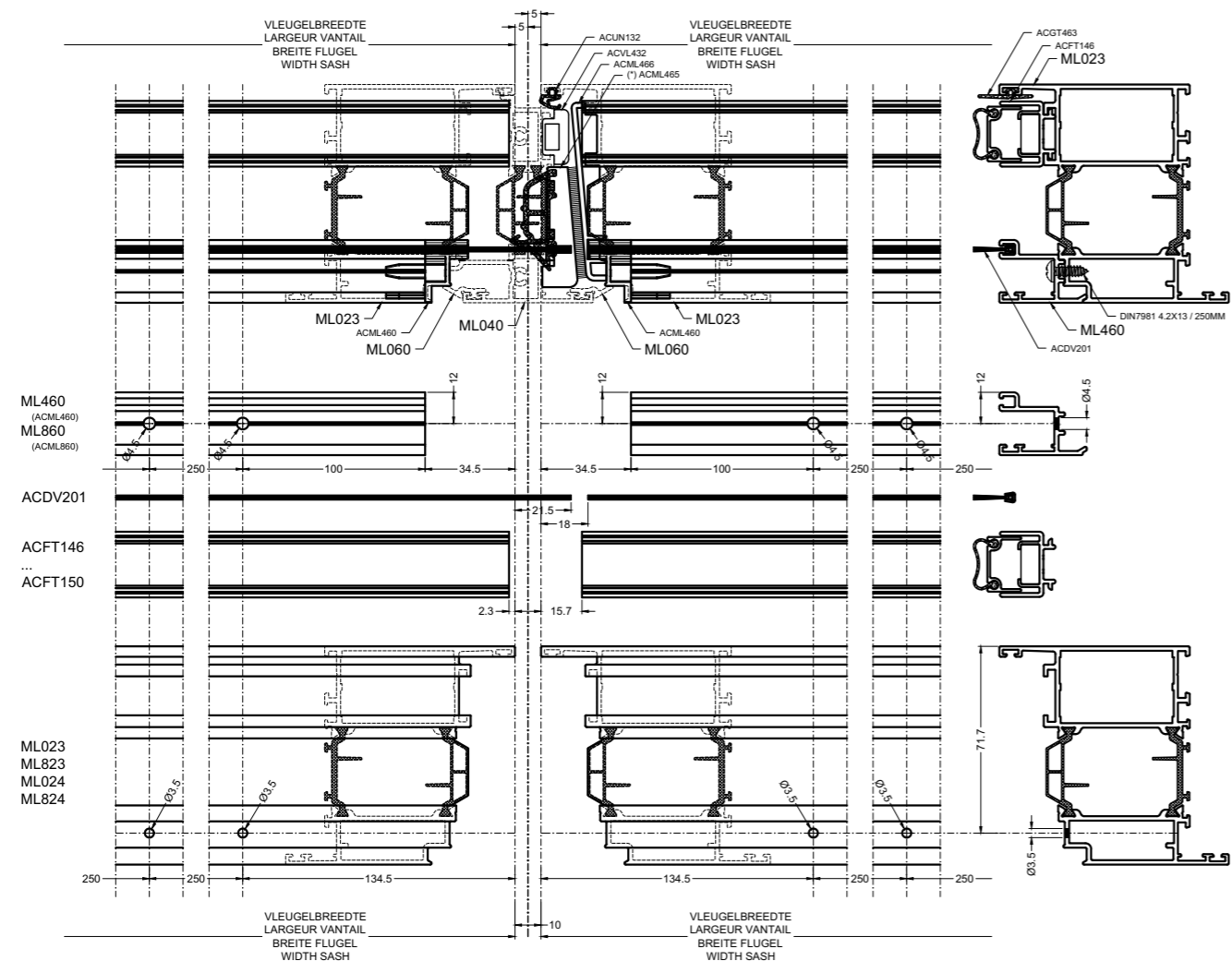


DEUREN_OVERZICHT_2

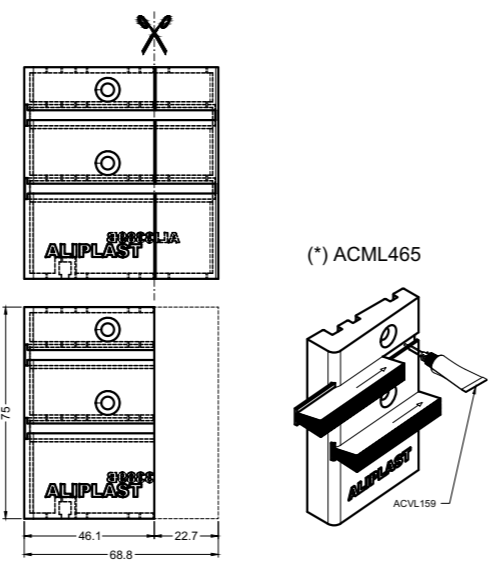
RAAMDEUR MET BORSTEL
 PORTE-FENETRE AVEC BROUSSE
 FENSTERTUER MIT BUERSTEN
 WINDOW-DOOR WITH BRUSH



DUBBELE RAAMDEUR MET BORSTEL
 PORTE-FENETRE DOUBLE OUVRANTS AVEC BROUSSE
 ZWEIFLUEGEL FENSTERTUER MIT BUERSTEN
 DOUBLE WINDOW-DOOR WITH BRUSH



- ① PRIMAIRE VLEUGEL
PREMIERE VANTAIL
GANGFLEUGEL
FIRST VENT
- ② SECUNDAIRE VLEUGEL
DEUXIEME VANTAIL
STANDFLEUGEL
SECOND VENT

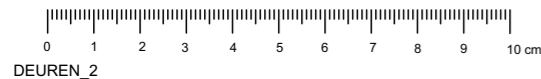
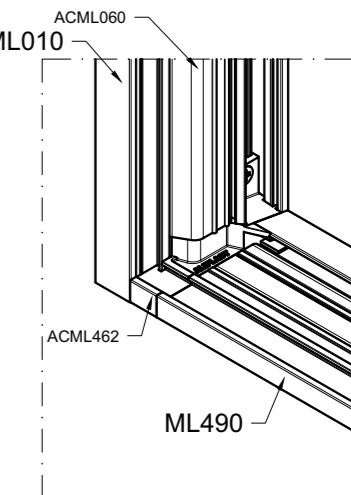
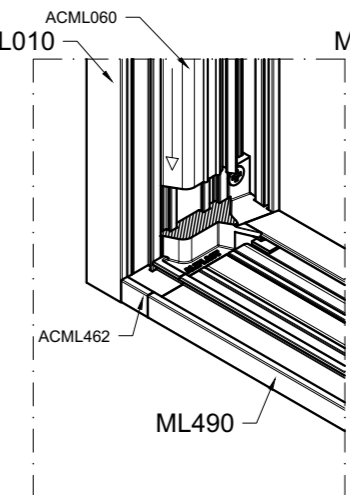
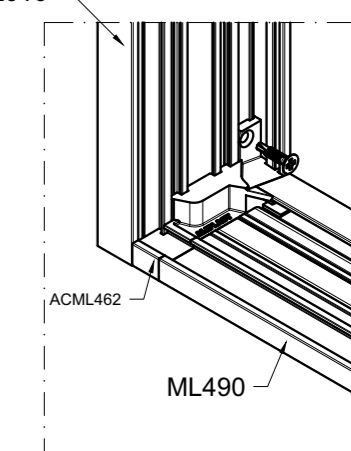
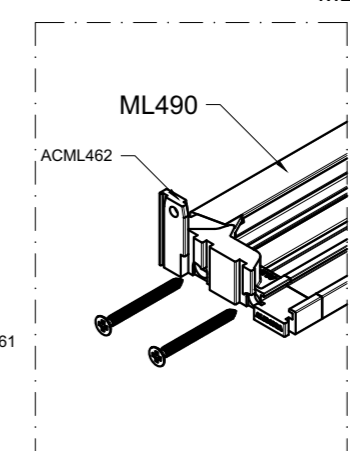
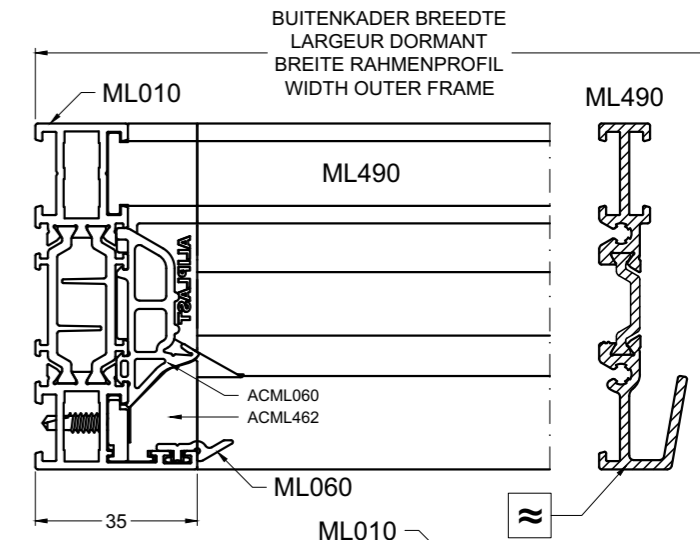
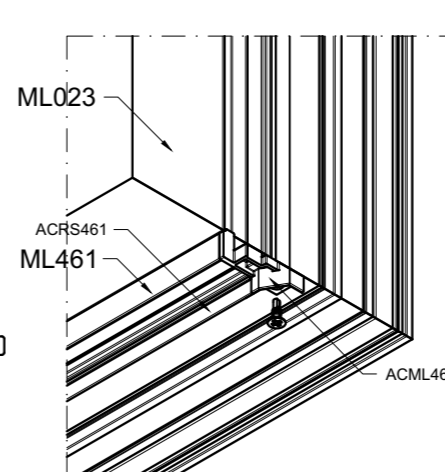
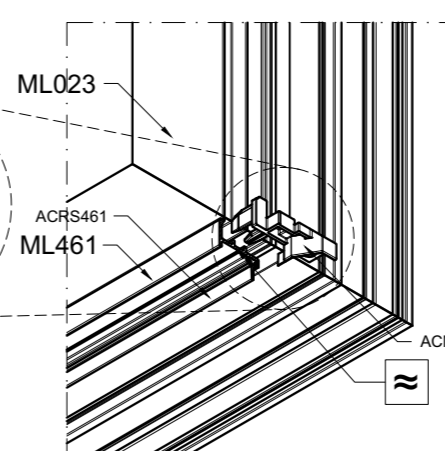
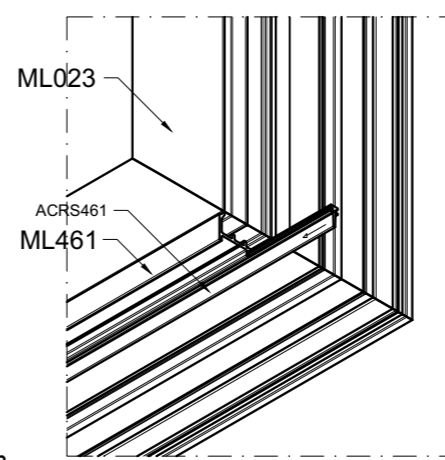
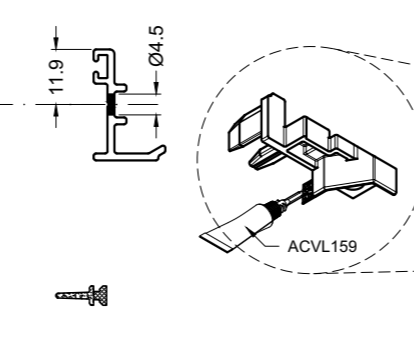
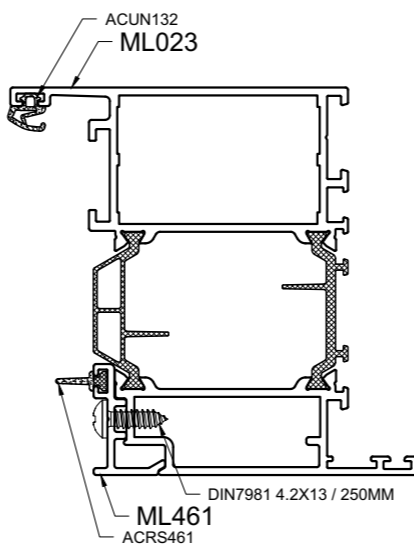
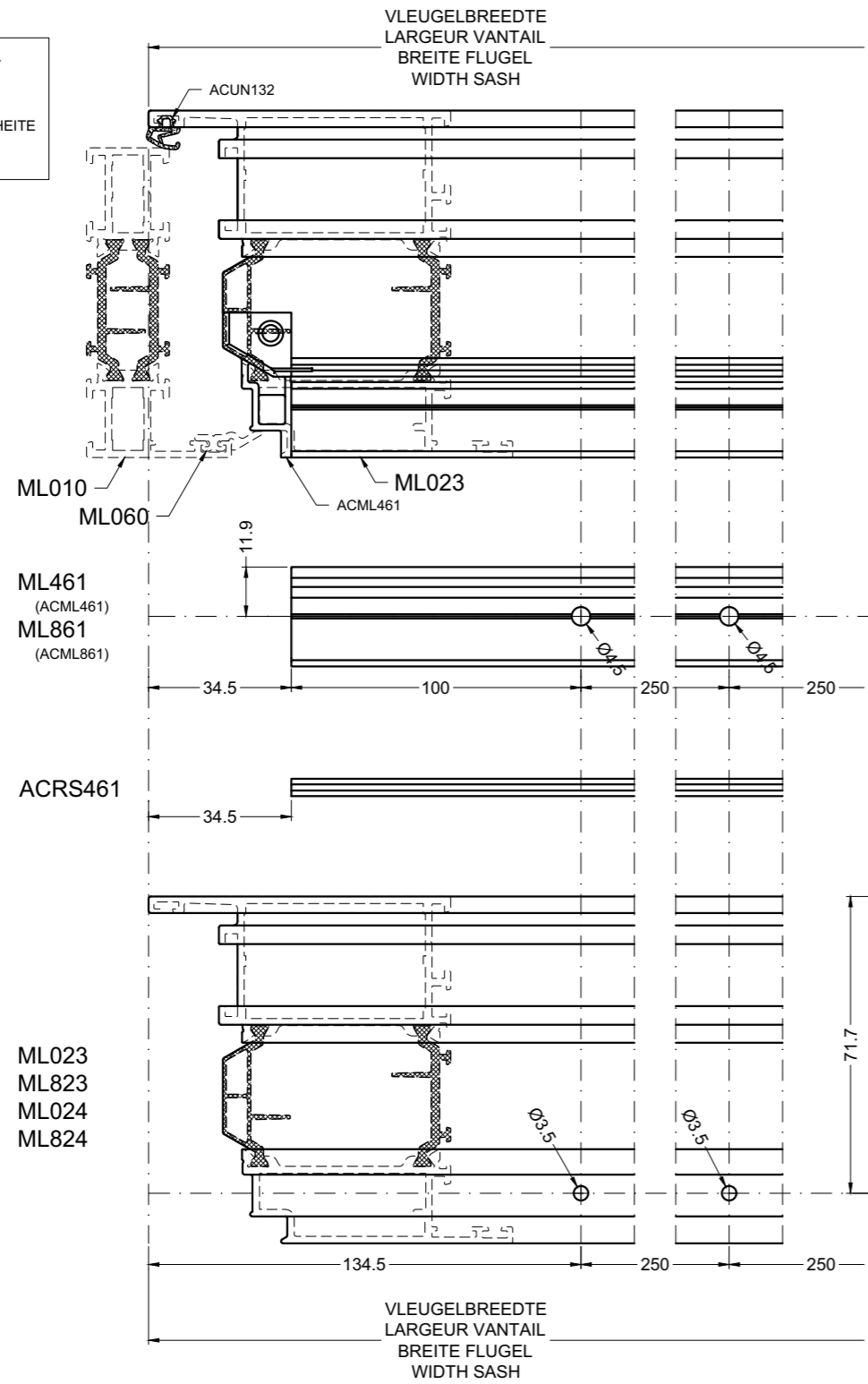
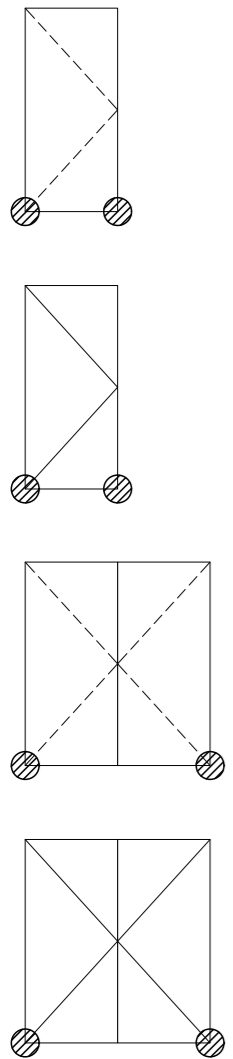
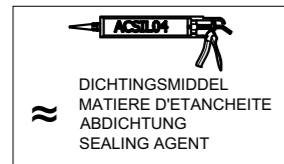


DUBBELE_DEUREN_1

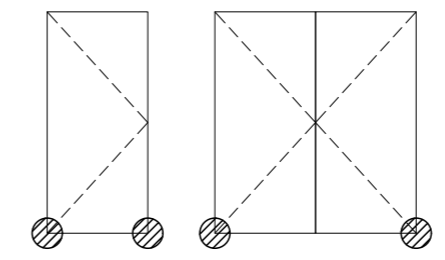
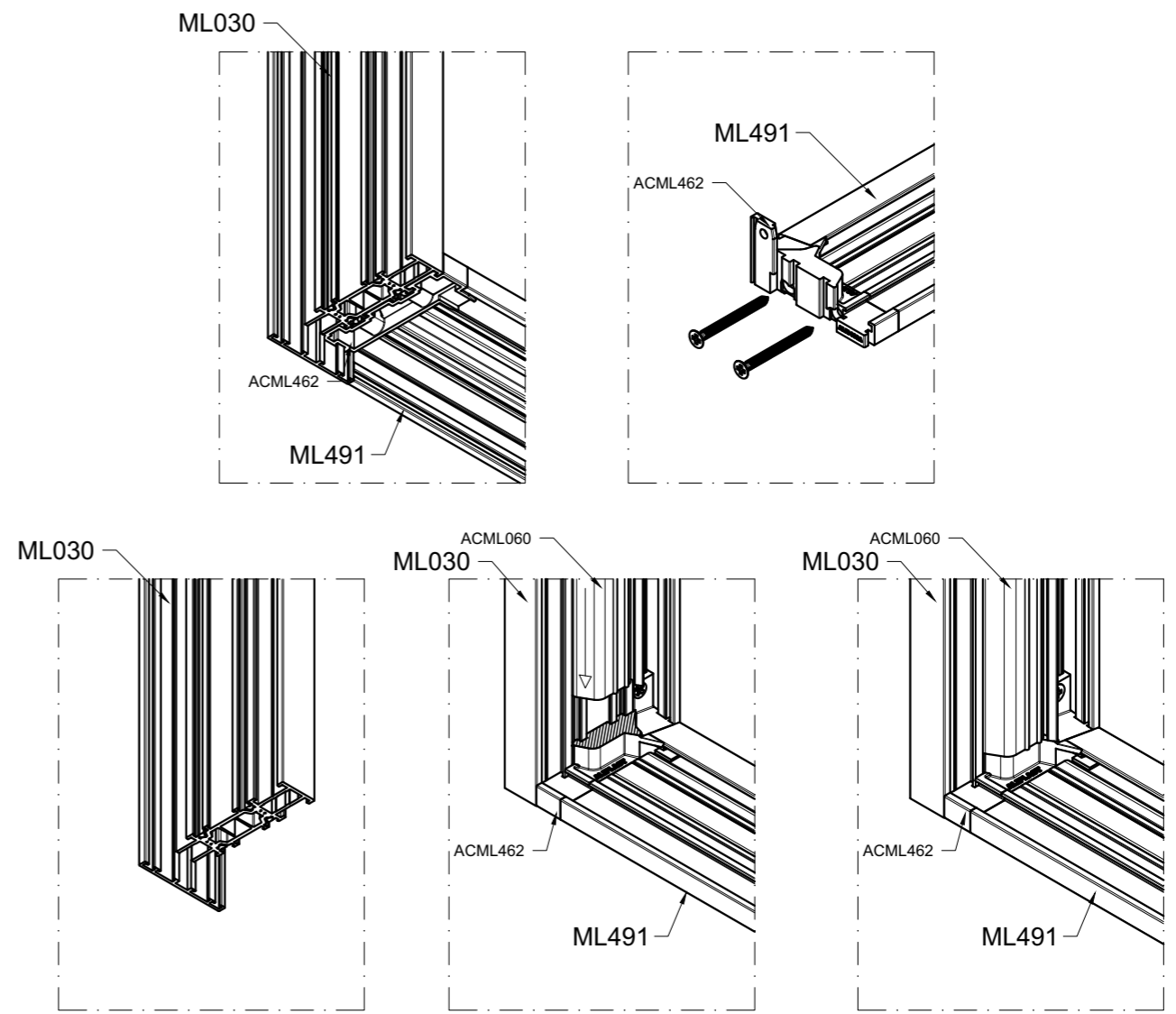
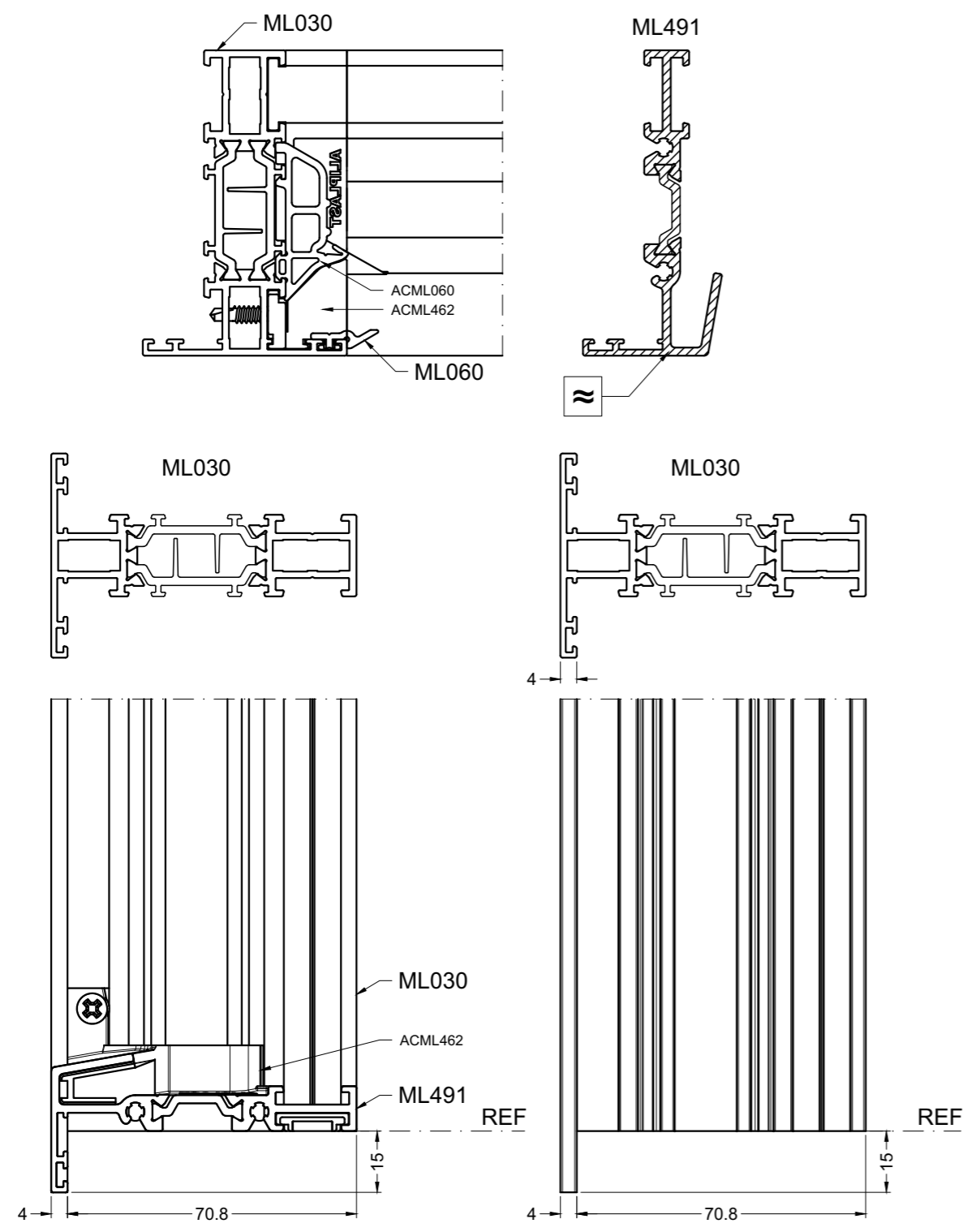


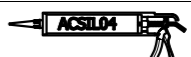
WERKTEKENINGEN - DESSINS DE CONSTRUCTION - KONSTRUKTIONZEICHNUNGEN - CONSTRUCTION DRAWINGS

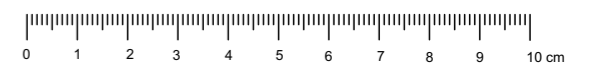
RAAMDEUR MET AANSLAG
 PORTE-FENETRE AVEC BUTEE
 FENSTERTUER MIT ANSCHLAG
 WINDOW-DOOR WITH STOP



RAAMDEUR MET AANSLAG
 PORTE-FENETRE AVEC BUTEE
 FENSTERTUER MIT ANSCHLAG
 WINDOW-DOOR WITH STOP



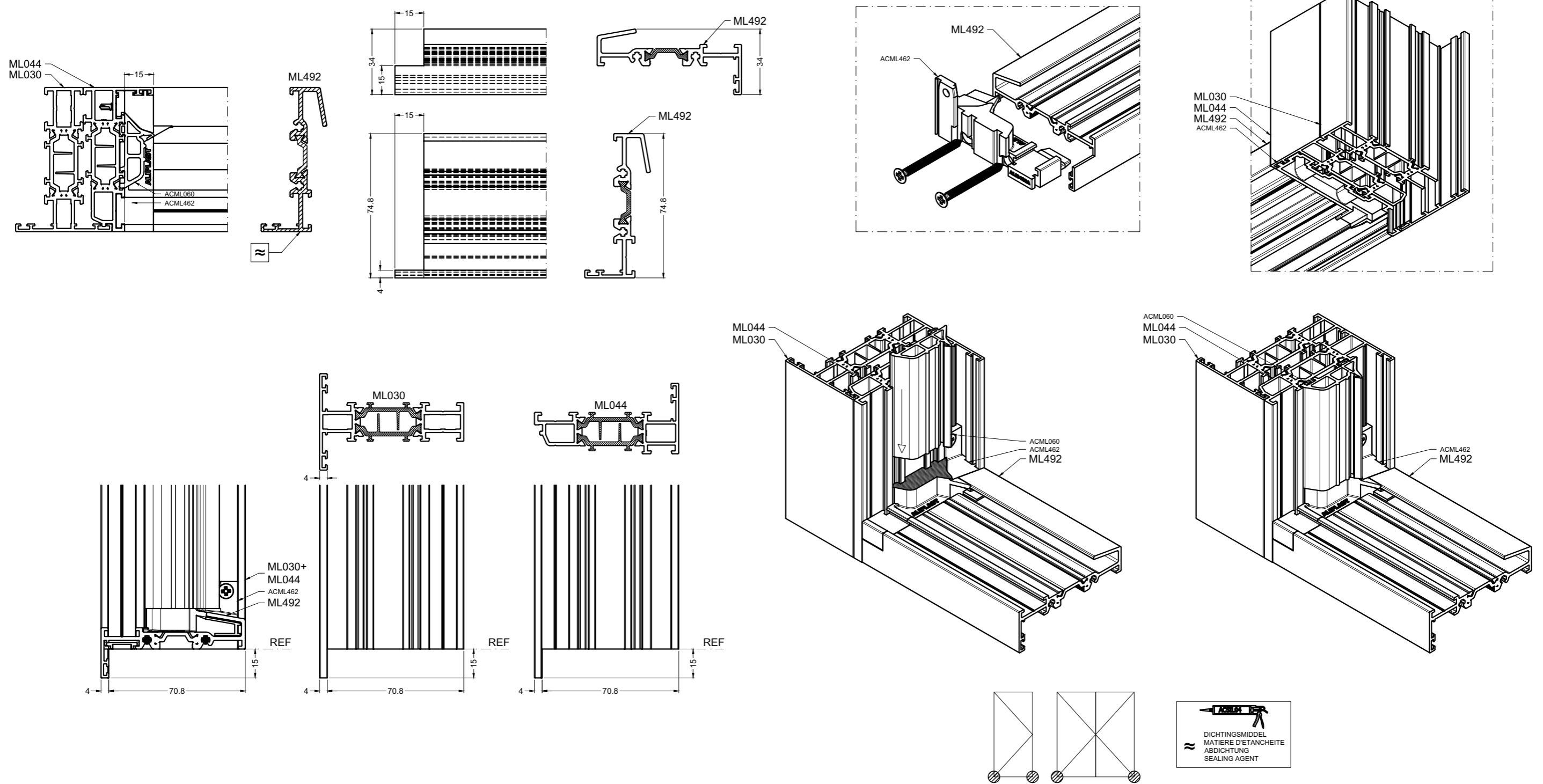

 DICHTINGSMIDDEL
 MATIERE D'ETANCHEITE
 ABDICHTUNG
 SEALING AGENT



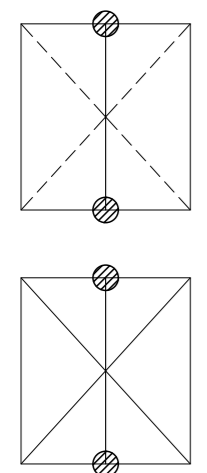
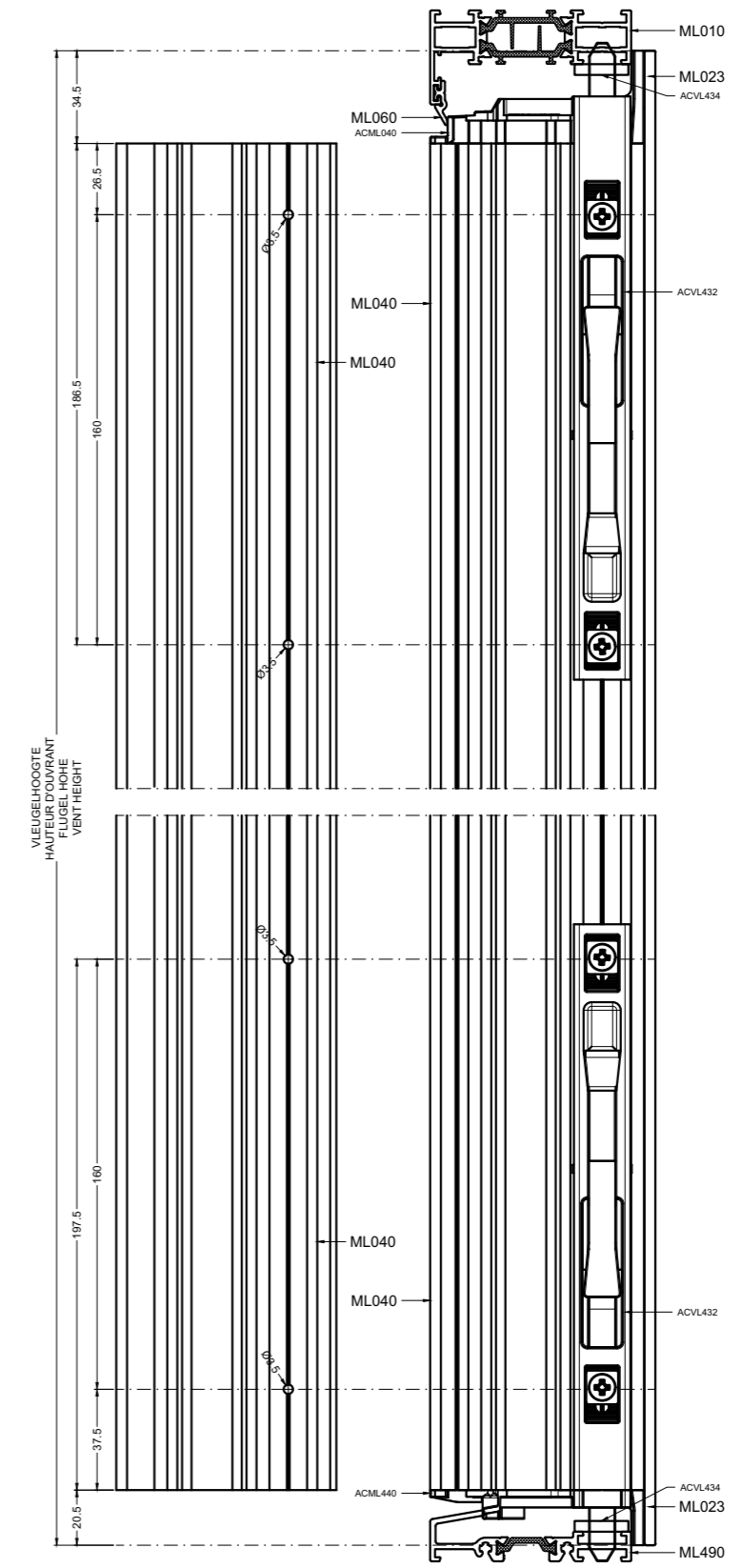
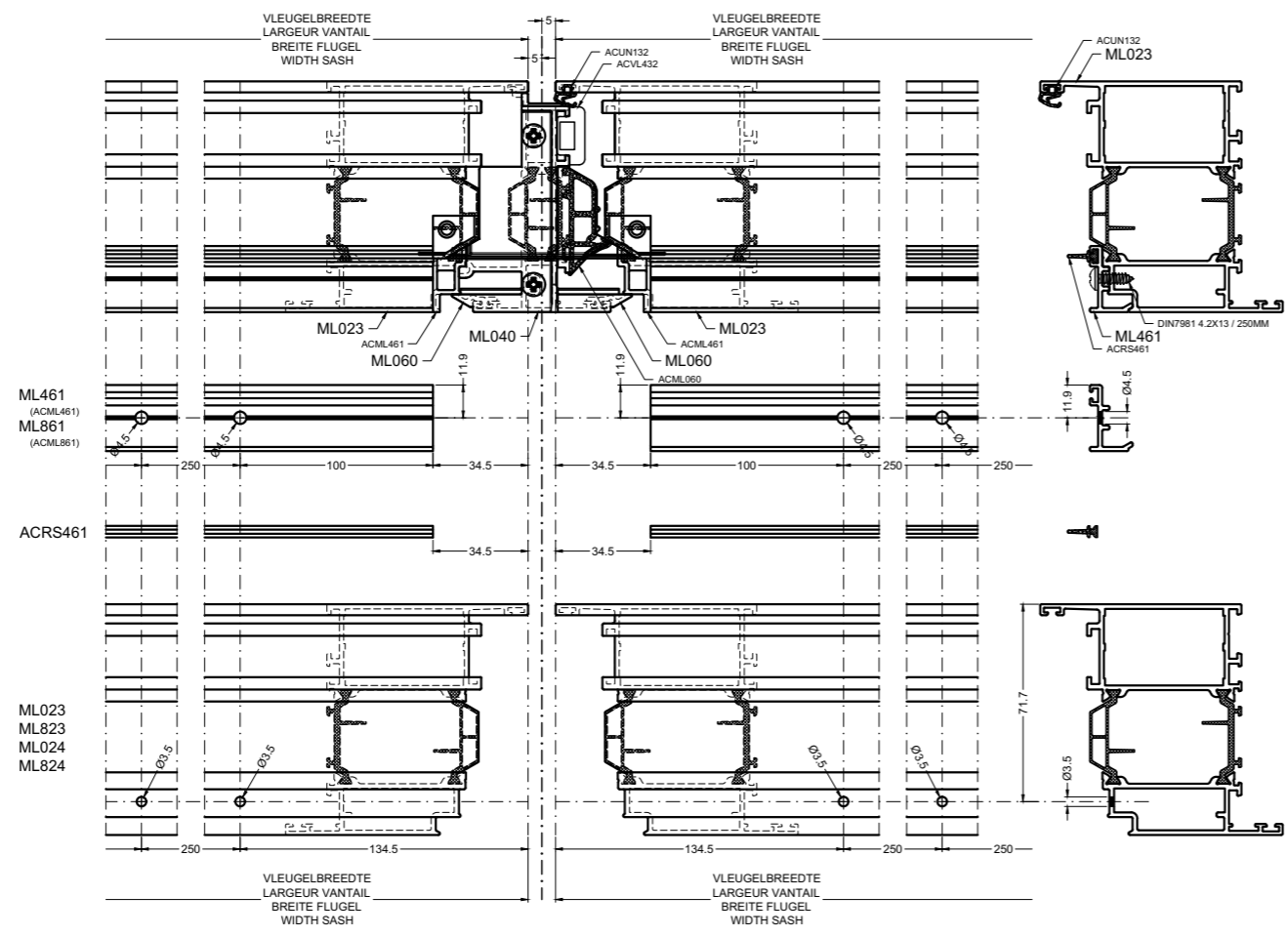
DEUREN_3



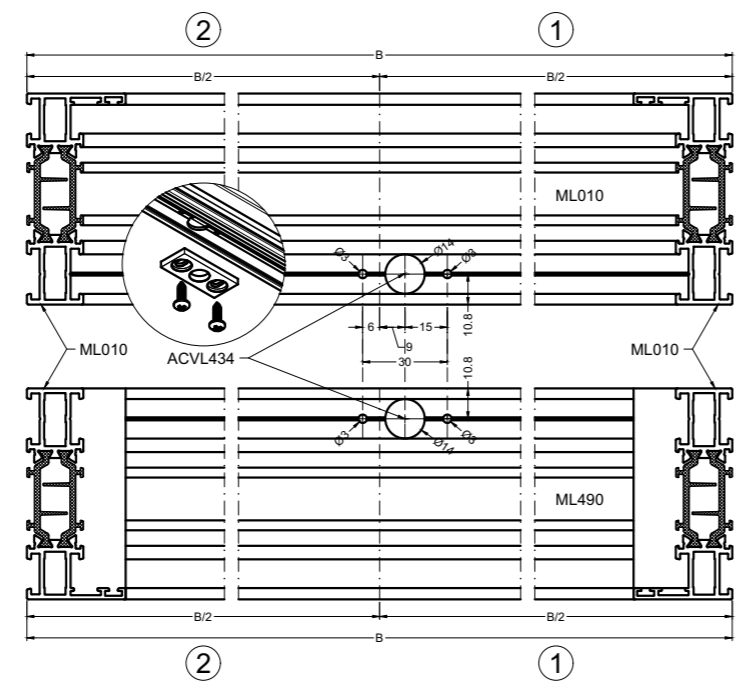
RAAMDEUR MET AANSLAG
 PORTE-FENETRE AVEC BUTEE
 FENSTERTUER MIT ANSCHLAG
 WINDOW-DOOR WITH STOP



DUBBELE RAAMDEUR MET AANSLAG
 PORTE-FENETRE DOUBLE OUVRANTS AVEC BUTEE
 ZWEIFLUEGEL FENSTERTUER MIT ANSCHLAG
 DOUBLE WINDOW-DOOR WITH STOP

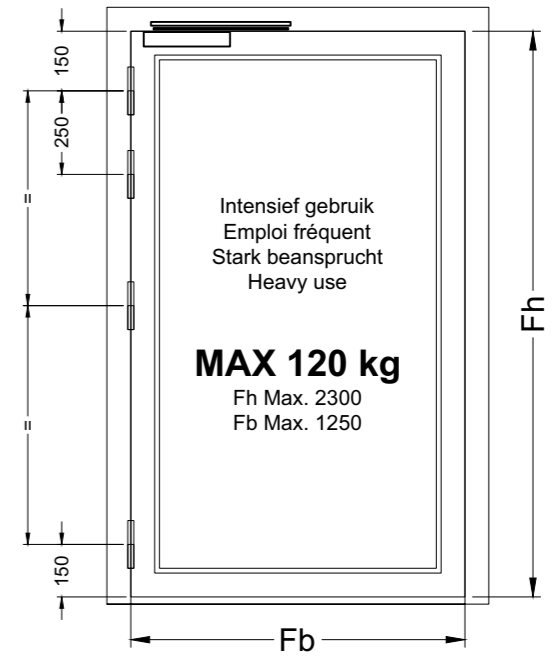
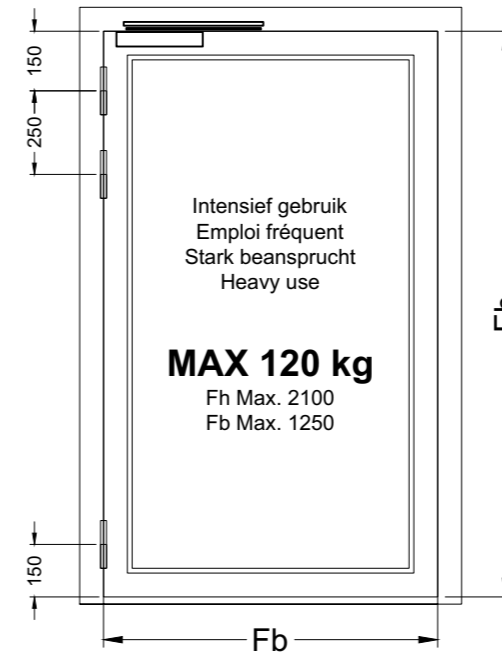
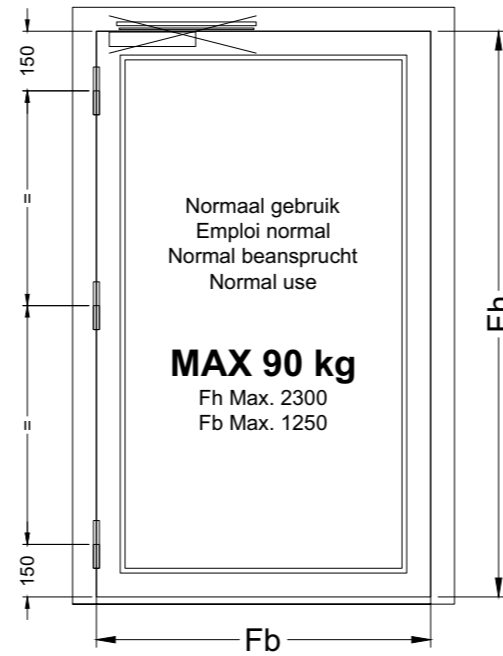
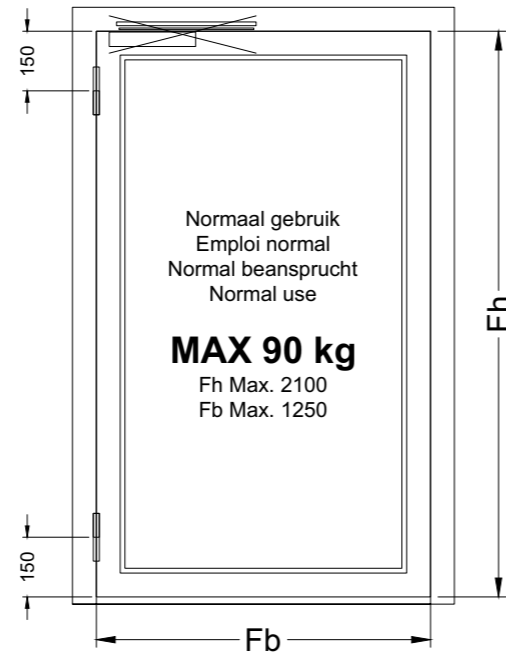
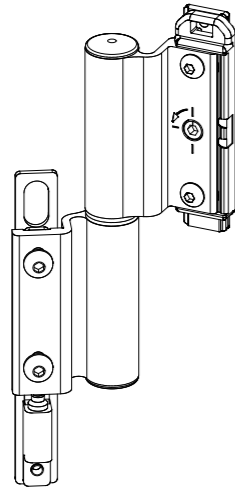


- ① PRIMAIRE VLEUGEL
PREMIERE VANTAIL
GANGFLÜGEL
FIRST VENT
- ② SECUNDAIRE VLEUGEL
DEUXIEME VANTAIL
STANDFLÜGEL
SECOND VENT

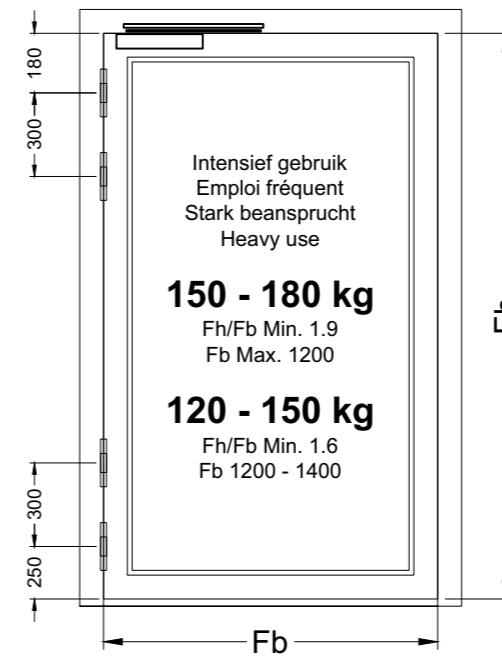
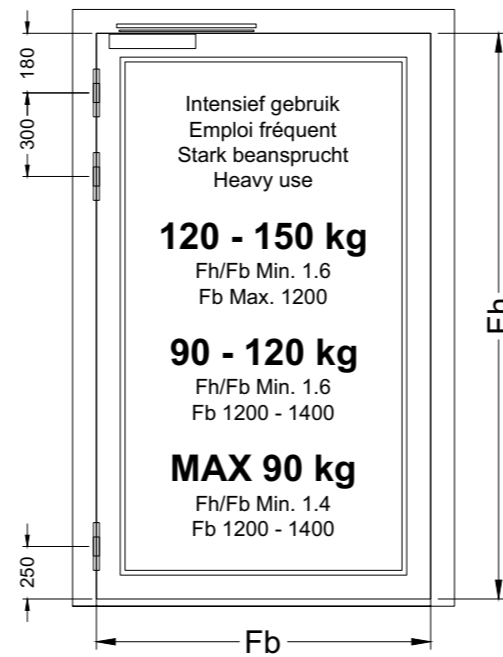
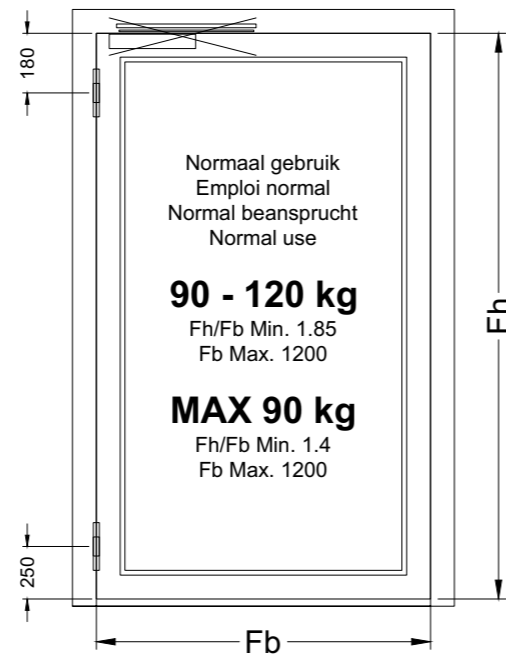
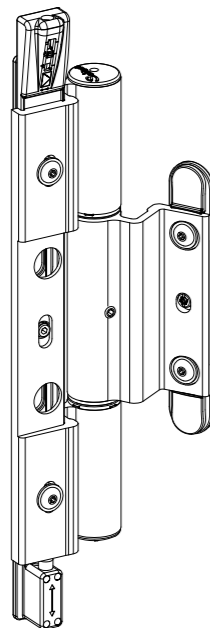


OVERZICHT SCHARNIEREN
 APERCU PAUMELLES
 UEBERSICHT SCHARNIERE
 OVERVIEW HINGES

ACMX102



ACUN102



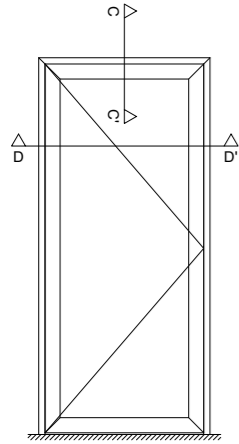
Fh > 2200 mm
 + 1 extra scharnier centraal
 + 1 charnière supplémentaire
 + 1 zentral Scharnier
 + 1 extra central positioned hinge

TOEPASSINGSBEREIK_ACMX_ACUN102

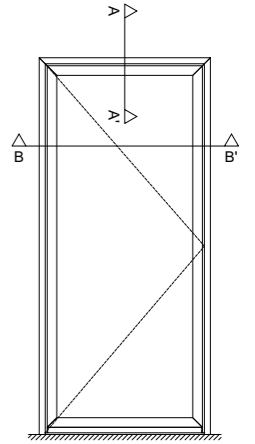
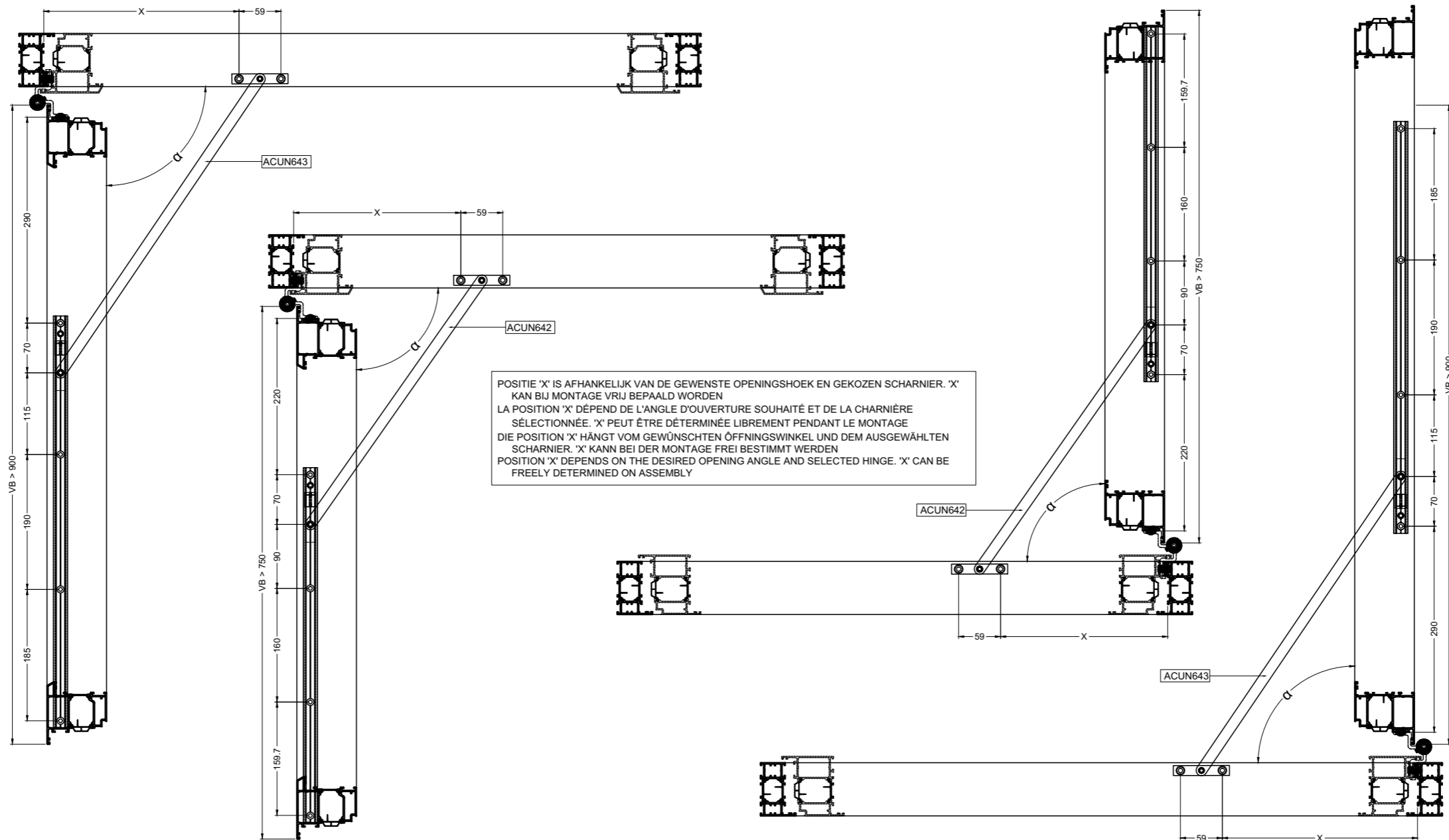
DEURBEGRENZER
LIMITATEURS D'OUVERTURE
TUERBREMSE
DOOR STAY

VOORBEELD/EXAMPLE/BEISPIEL/EXAMPLE

PROFIELEN PROFILS PROFILE PROFILES	SCHARNIER PAUMELLE SCHARNIERE DOOR HINGES	DEURBEGRENZER LIMITATEUR D'OUVERTURE TUERBREMSE DOOR STAY	α	X
ML011-ML024	ACUN102	ACUN642	90°	235.2 mm
ML011-ML024	ACUN102	ACUN643	90°	274.7 mm
ML011-ML023	ACUN102	ACUN642	90°	235.2 mm
ML011-ML023	ACUN102	ACUN643	90°	274.7 mm











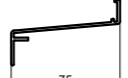


























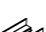


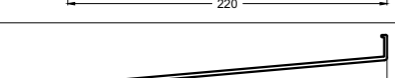


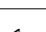
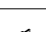
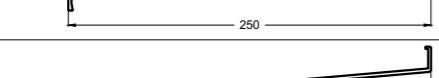




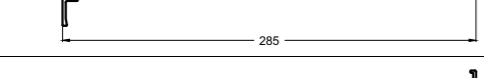




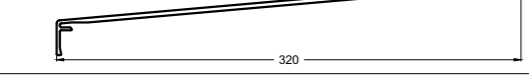






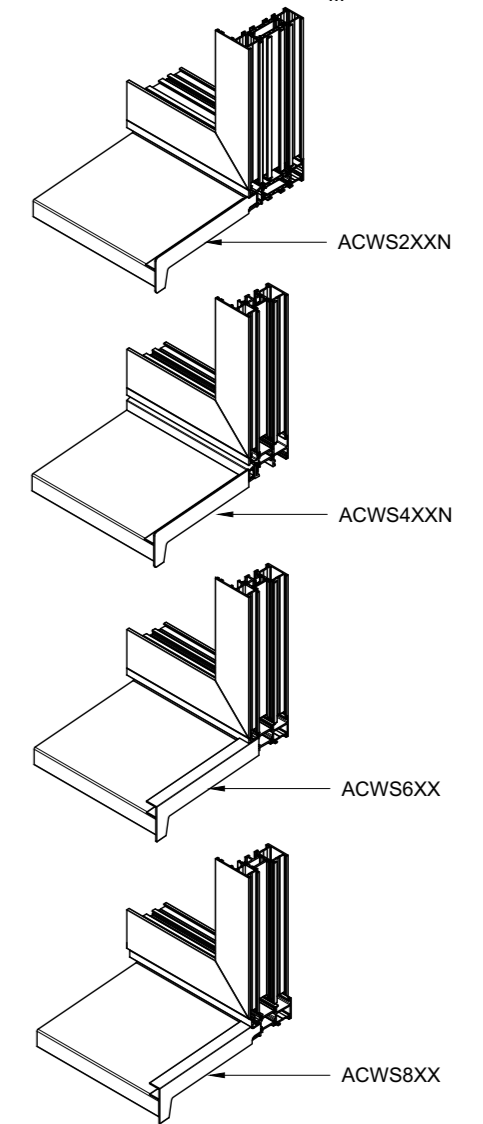
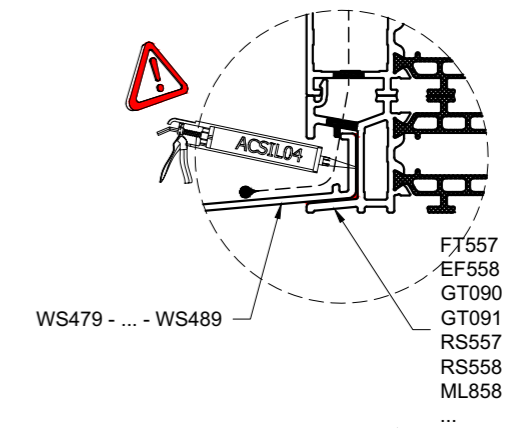
BUITENDRAAIEND
OUVRANT VERS L'EXTERIEUR
NACH AUSSEN OEFFNEND
OUTWARD OPENING

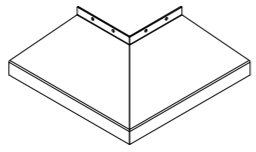
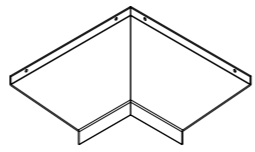
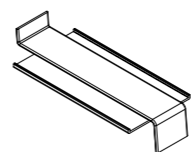
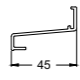
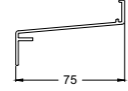
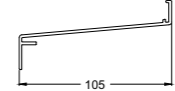
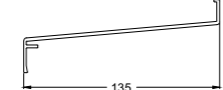


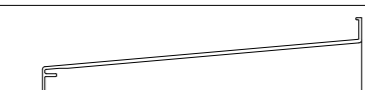
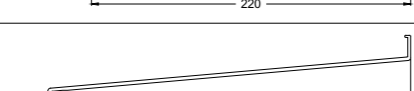
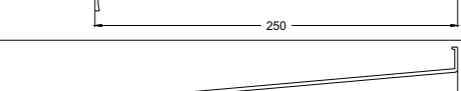
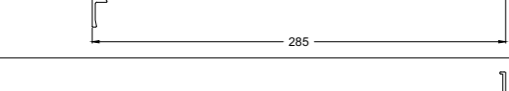
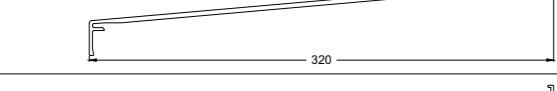


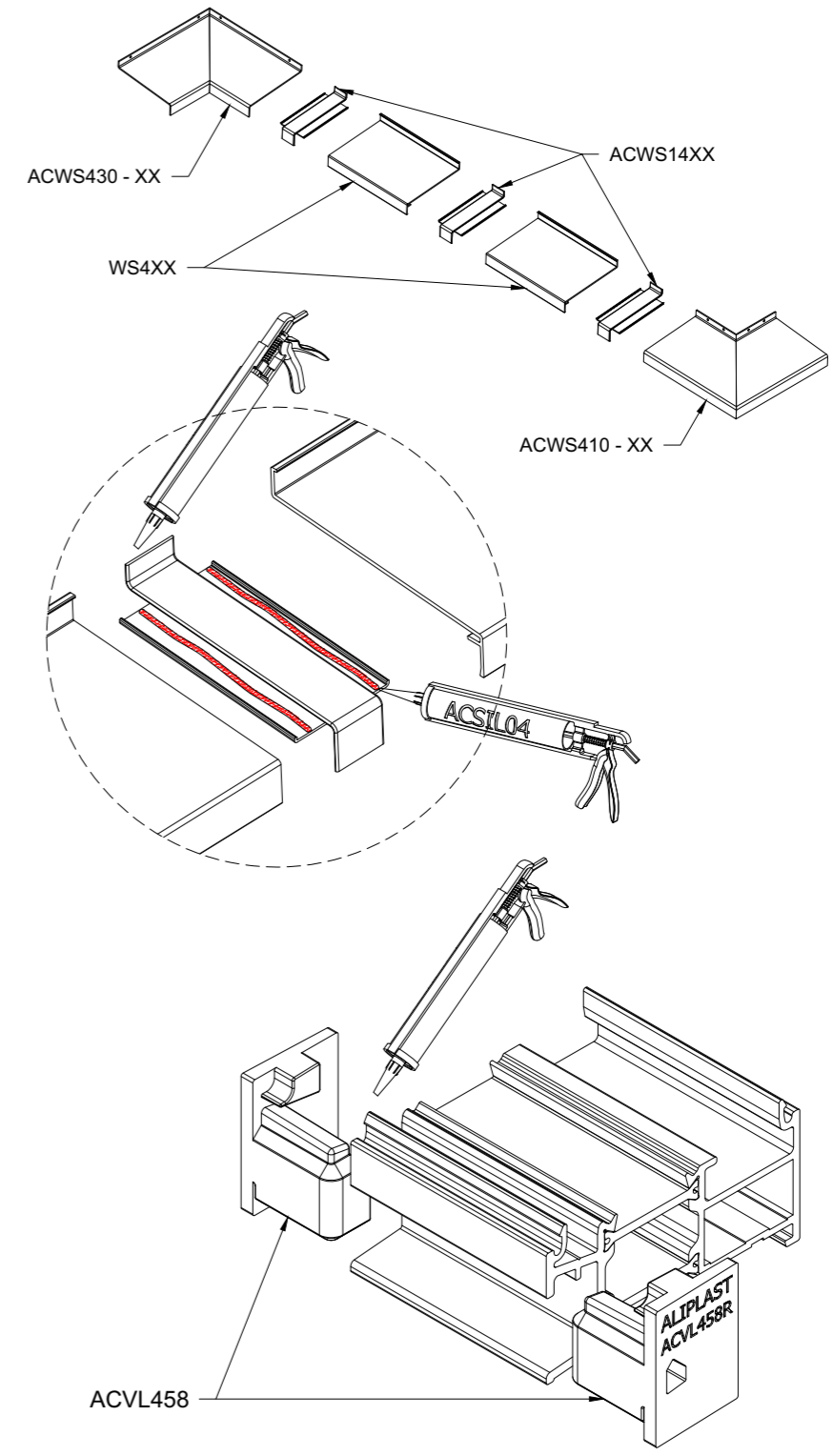
BINNENDRAAIEND
OUVRANT VERS L'INTERIEUR
NACH INNEN OEFFNEND
INWARD OPENING

DEURBEGRENZER

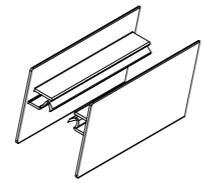
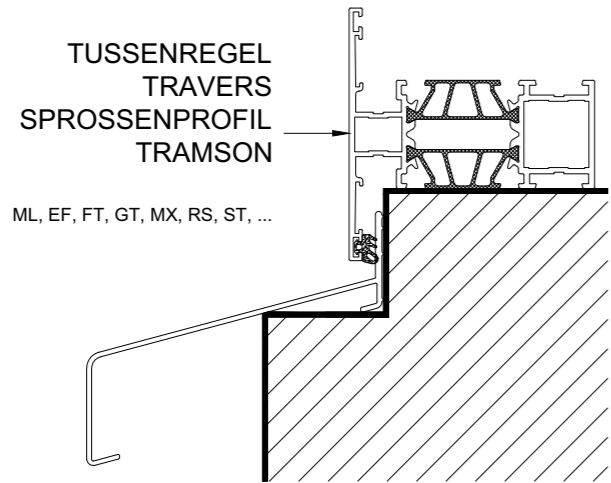
	 FT557 EF558 GT090 RS557 RS558 ML858 ...	 ACVL477	 FT557 EF558 GT090 RS557 RS558 ML858 ...	 ACVL477	 FT557 EF558 GT090 RS557 RS558 ML858 ...
 WS479	 ACWS279N	 ACWS479N	 ACWS679	 ACWS879	
 WS480	 ACWS280N	 ACWS480N	 ACWS680	 ACWS880	
 WS481	 ACWS281N	 ACWS481N	 ACWS681	 ACWS881	
 WS482	 ACWS282N	 ACWS482N	 ACWS682	 ACWS882	
 WS483	 ACWS283N	 ACWS483N	 ACWS683	 ACWS883	
 WS484	 ACWS284N	 ACWS484N	 ACWS684	 ACWS884	
 WS485	 ACWS285N	 ACWS485N	 ACWS685	 ACWS885	
 WS486	 ACWS286N	 ACWS486N	 ACWS686	 ACWS886	
 WS487	 ACWS287N	 ACWS487N	 ACWS687	 ACWS887	
 WS488	 ACWS288N	 ACWS488N	 ACWS688	 ACWS888	
 WS489	 ACWS289N	 ACWS489N	 ACWS689	 ACWS889	



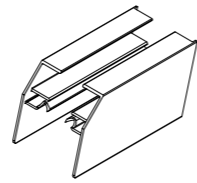
			
 WS479	ACWS410 - 79	ACWS430 - 79	
 WS480	ACWS410 - 80	ACWS430 - 80	ACWS1480
 WS481	ACWS410 - 81	ACWS430 - 81	ACWS1481
 WS482	ACWS410 - 82	ACWS430 - 82	ACWS1482
 WS483	ACWS410 - 83	ACWS430 - 83	ACWS1483
 WS484	ACWS410 - 84	ACWS430 - 84	ACWS1484
 WS485	ACWS410 - 85	ACWS430 - 85	ACWS1485
 WS486	ACWS410 - 86	ACWS430 - 86	ACWS1486
 WS487	ACWS410 - 87	ACWS430 - 87	ACWS1487
 WS488	ACWS410 - 88	ACWS430 - 88	ACWS1488
 WS489	ACWS410 - 89	ACWS430 - 89	ACWS1489



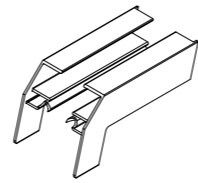
KOPPELSTUKKEN_TABLETTEN



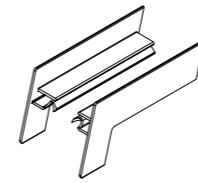
ACWS010
...



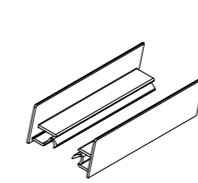
ACWS020
...



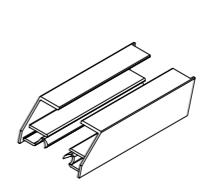
ACWS030
...



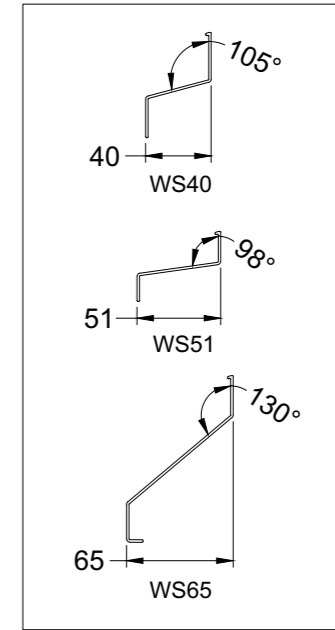
ACWS040
...

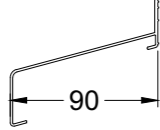
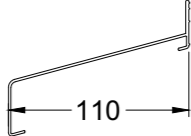
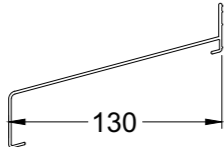
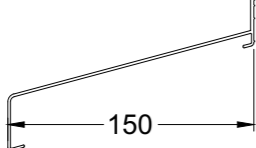
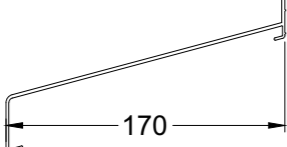
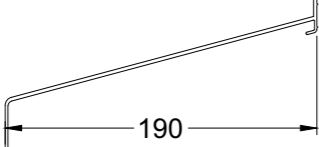


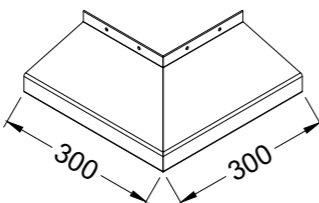
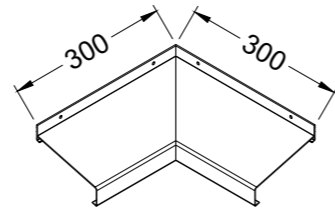
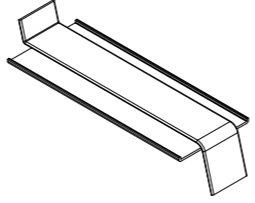
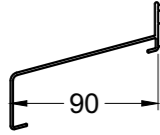
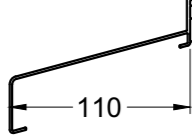
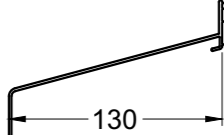
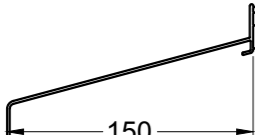

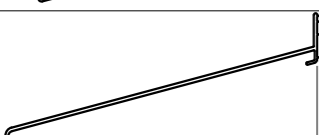
ACWS050
...

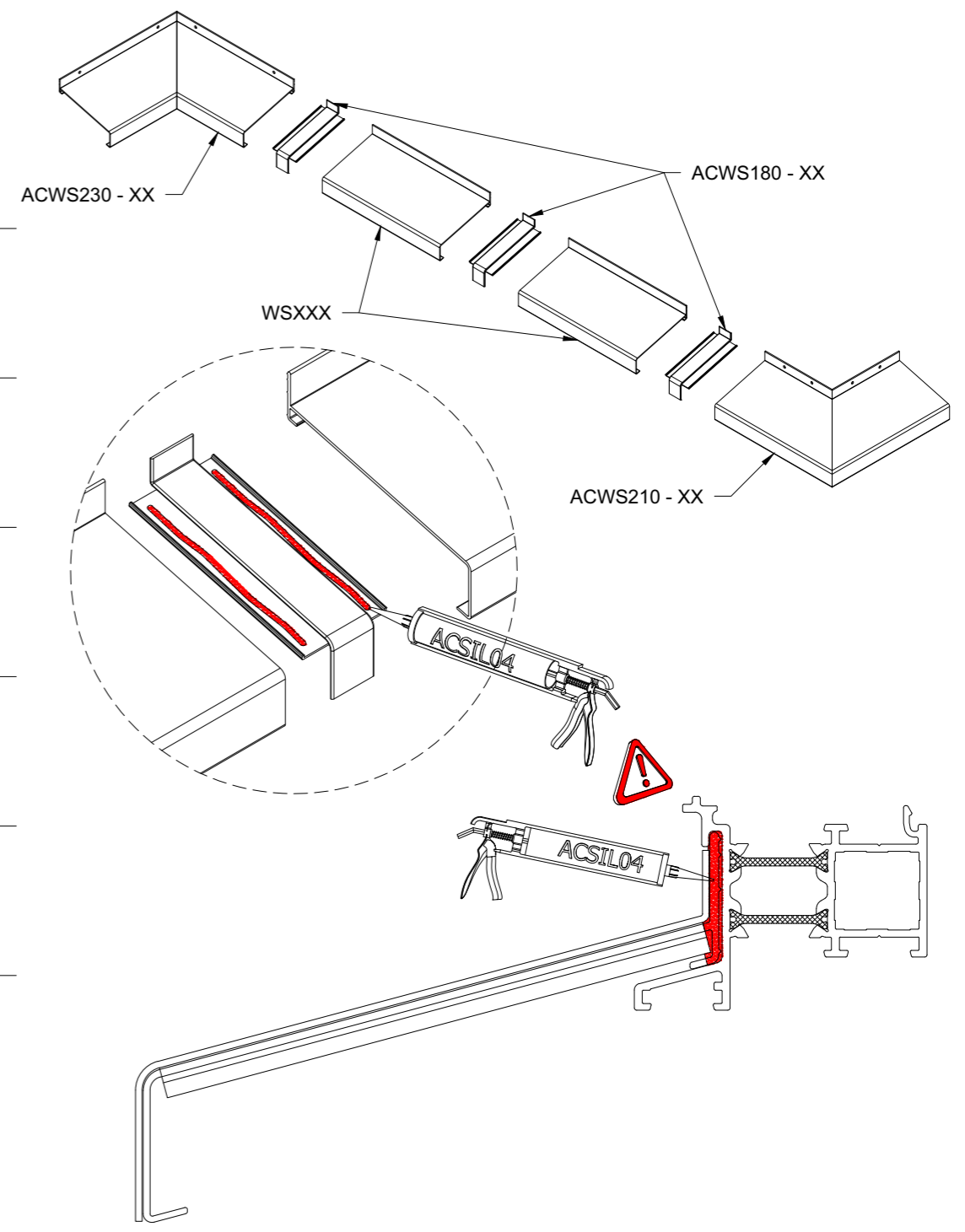


ACWS060
...



	WS90	ACWS010 - 90	ACWS020 - 90	ACWS030 - 90	ACWS040 - 90	ACWS050 - 90	ACWS060 - 90
	WS110	ACWS010 - 110	ACWS020 - 110	ACWS030 - 110	ACWS040 - 110	ACWS050 - 110	ACWS060 - 110
	WS130	ACWS010 - 130	ACWS020 - 130	ACWS030 - 130	ACWS040 - 130	ACWS050 - 130	ACWS060 - 130
	WS150	ACWS010 - 150	ACWS020 - 150	ACWS030 - 150	ACWS040 - 150	ACWS050 - 150	ACWS060 - 150
	WS170	ACWS010 - 170	ACWS020 - 170	ACWS030 - 170	ACWS040 - 170	ACWS050 - 170	ACWS060 - 170
	WS190	ACWS010 - 190	ACWS020 - 190	ACWS030 - 190	ACWS040 - 190	ACWS050 - 190	ACWS060 - 190

			
 WS90	ACWS210 - 90	ACWS230 - 90	ACWS180 - 90
 WS110	ACWS210 - 110	ACWS230 - 110	ACWS180 - 110
 WS130	ACWS210 - 130	ACWS230 - 130	ACWS180 - 130
 WS150	ACWS210 - 150	ACWS230 - 150	ACWS180 - 150
 WS170	ACWS210 - 170	ACWS230 - 170	ACWS180 - 170
 WS190	ACWS210 - 190	ACWS230 - 190	ACWS180 - 190

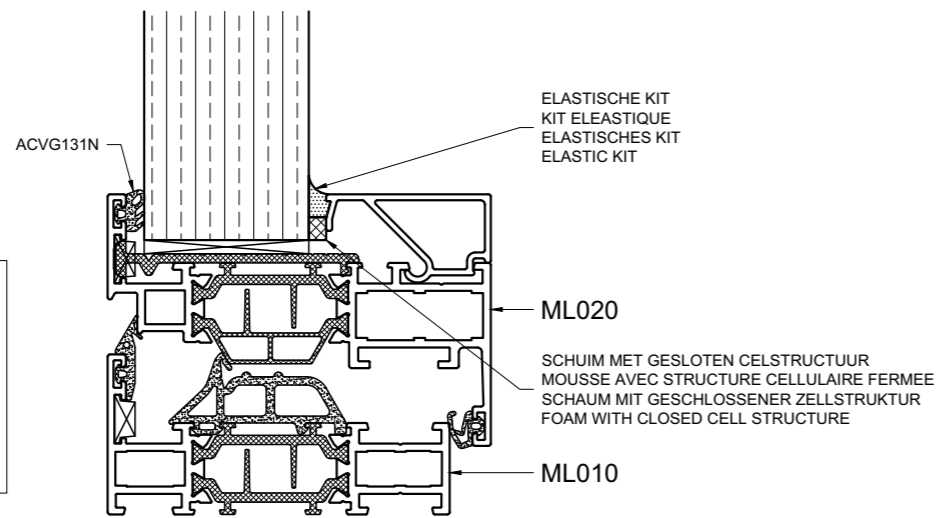


OVERZICHT_WS_KOPPELSTUKKEN

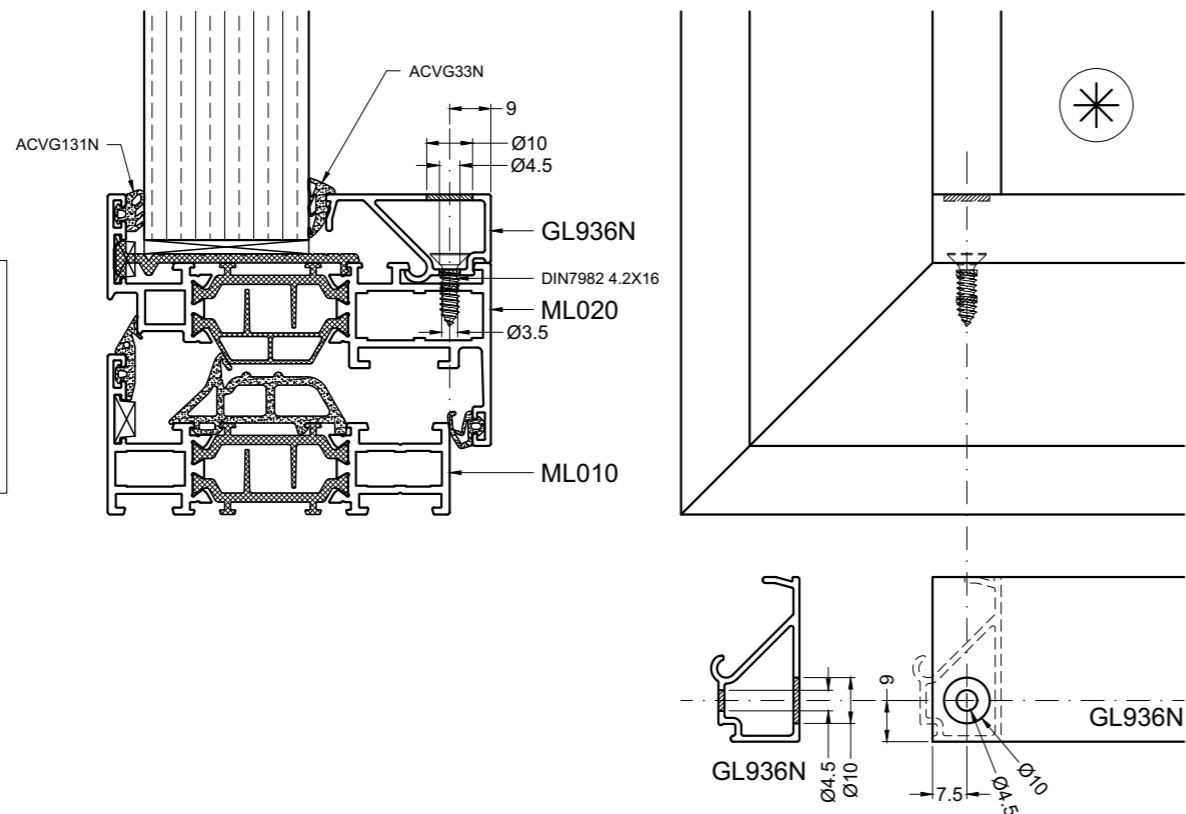
SKG** - ALGEMEEN PRINCIPE GLASLATTEN (VOOR ALLE SKG** CONFIGURATIES)
 SKG** - PRINCIPE GENERAL DE PARCLOSE (POUR TOUTES CONFIGURATIONS SKG**)
 SKG** - ALGEMEINER GRUNDSATZ GLASLEISTEN (ALLE KONFIGURATIONEN SKG**)
 SKG** - GENERAL PRINCIPLE GLAZING BEADS (ALL SKG** CONFIGURATIONS)



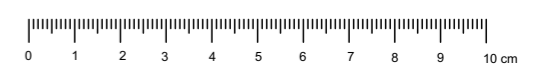
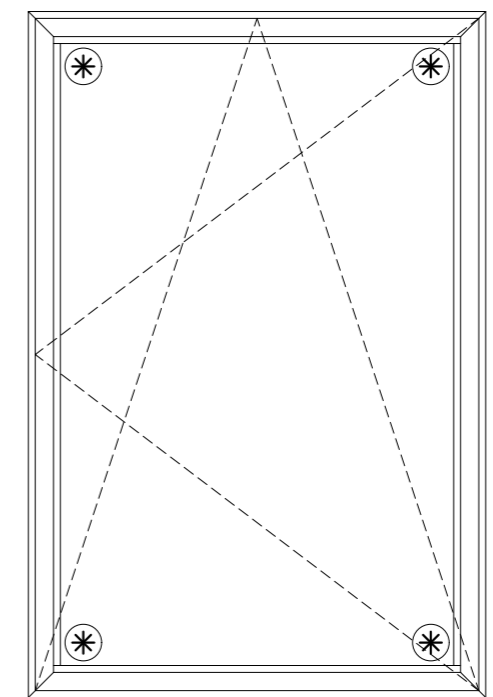
OPTIE 1
 OPTION 1
 OPTION 1
 OPTION 1



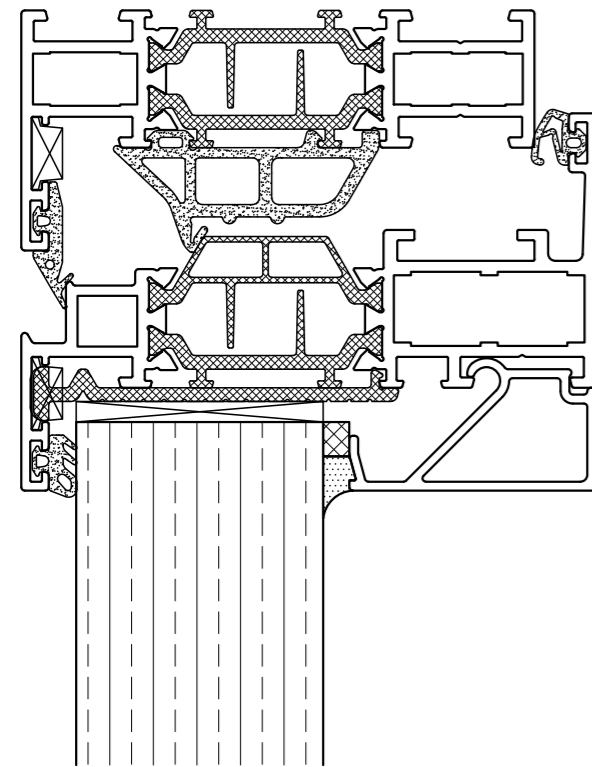
OPTIE 2
 OPTION 2
 OPTION 2
 OPTION 2



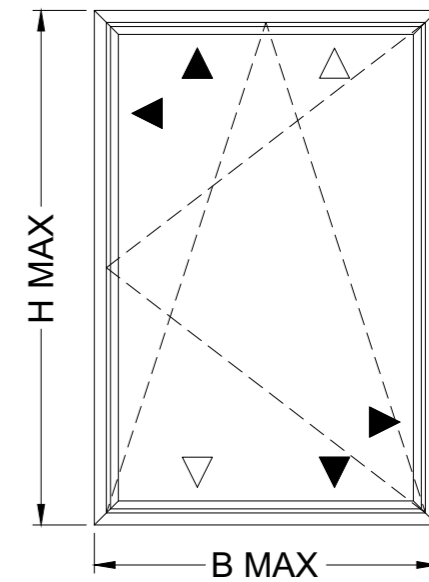
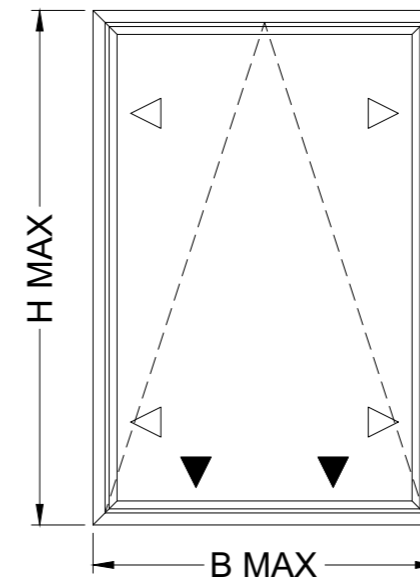
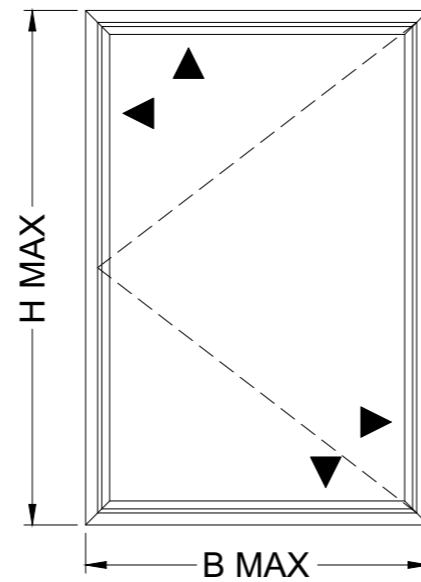
BINNENAANZICHT
 VUE INTERIEURE
 INNENANSICHT
 INTERIOR VIEW



DRAAIKIPRAAM
FENETRE OSCILLO-BATTANTE
DREHKIPPFENSTER
TURN AND TILT WINDOW



- ▽ STELBLOKJE
CALE D'AJUSTEMENT
DISTANZKLOTZ
ADJUSTING BLOCK
- ▼ STEUNBLOK
SUPPORT CALE DE VITRAGE
SUPPORT BLOCK
STUETZKLOTZ

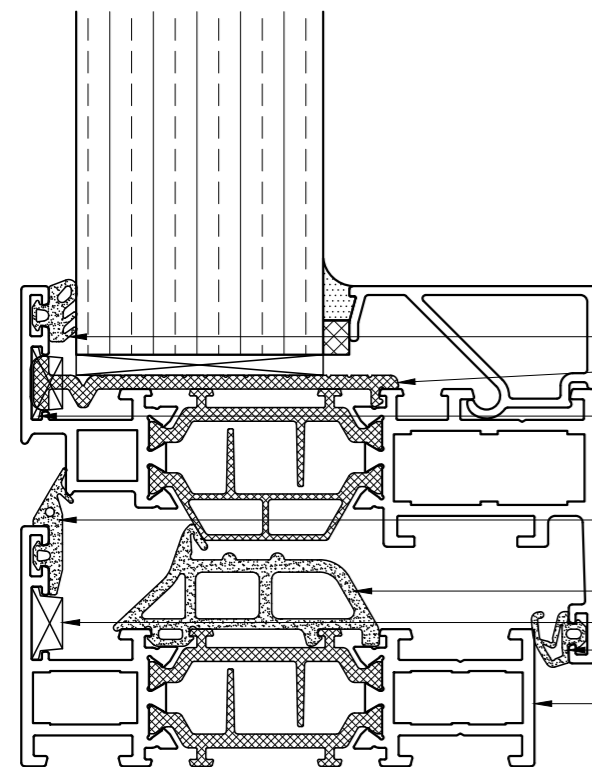


H MAX & B MAX

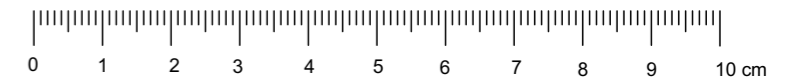
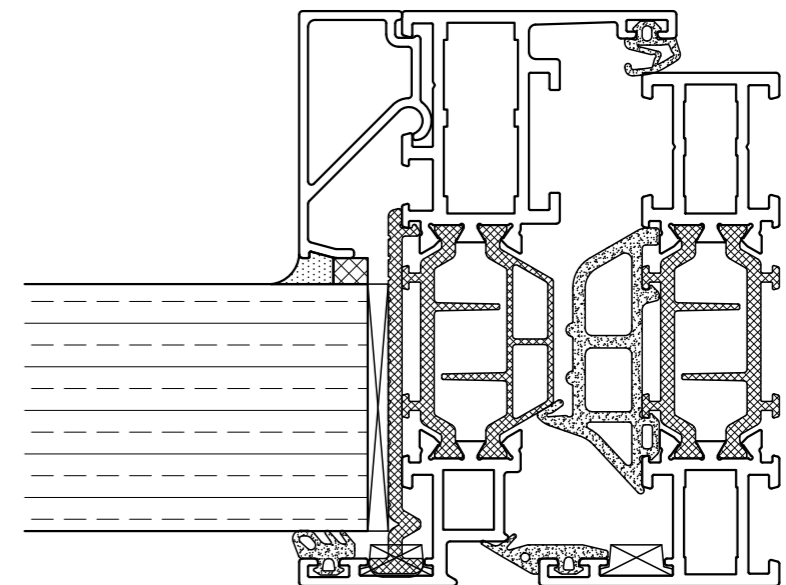
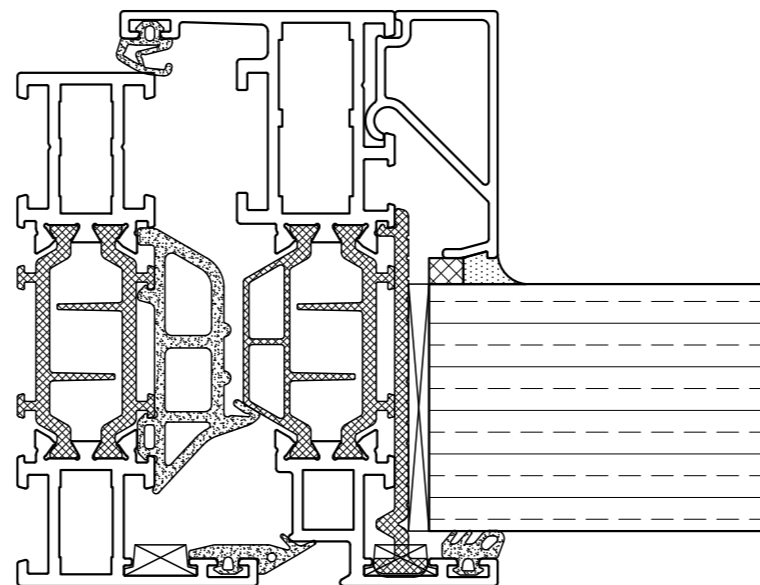
ZIE MATRIX GECERTIFICEERD SKG** SAMENGESTELD BESLAG
VOIR MATRICE SYSTEME DE FERRURES CERTIFIE SKG**
SIEHE MATRIX ZUSAMMENGESETZTER SKG**-ZERTIFIZIERTER BESCHLAG
SEE MATRIX CERTIFIED SKG** TILT & TURN HARDWARE

BESLAG: SOBINCO CHRONO SAFE (ZIE SB CHRONO CATALOG)
QUINCAILLERIE: SOBINCO CHRONO SAFE (VOIR CATALOGUE SB CHRONO)
BESCHLAG: SOBINCO CHRONO SAFE (SIEHE SB CHRONO KATALOG)
HARDWARE: SOBINCO CHRONO SAFE (SEE SB CHRONO CATALOG)

PROFIELEN EN VULLING: ZIE KOMO ATTEST - SKG.0060.0293.05
PROFILS ET REMPLISSAGE: VOIR KOMO ATTEST - SKG.0060.0293.05
PROFILE UND FÜLLUNG: SIEHE KOMO ATTEST - SKG.0060.0293.05
PROFILES AND FILLINGS : SEE KOMO ATTEST - SKG.0060.0293.05

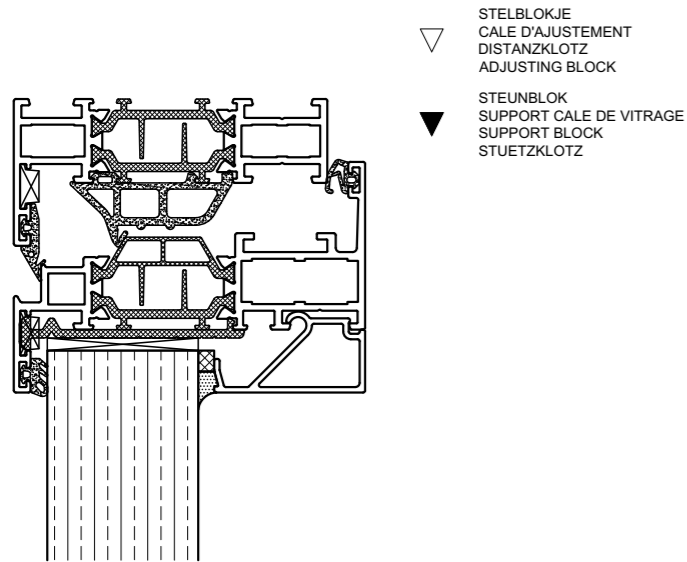


- ACVG131N
- ACML057
- ACUN023
- ML020**
- ACML061
- ACML060
- ACUN023
- ACUN132
- ML010**



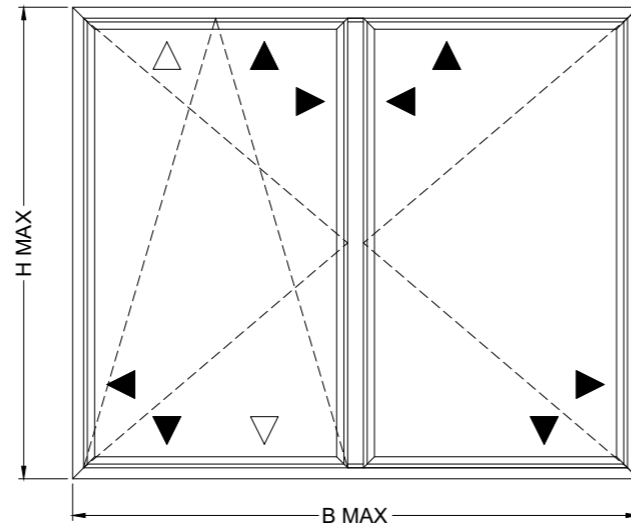
SKG_MLX10-MLX20

STOLP-DRAAIKIPRAAM
 FENETRE DOUBLE OUVRANTE OSCILLO-BATTANTE
 STULP-DREHKIPPFENSTER
 DOUBLE CASEMENT TURN AND TILT WINDOW



▽ STELBLOKJE
 CALE D'AJUSTEMENT
 DISTANZKLOTZ
 ADJUSTING BLOCK

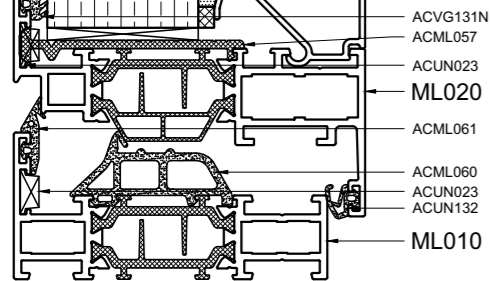
▼ STEUNBLOK
 SUPPORT CALE DE VITRAGE
 SUPPORT BLOCK
 STUETZKLOTZ



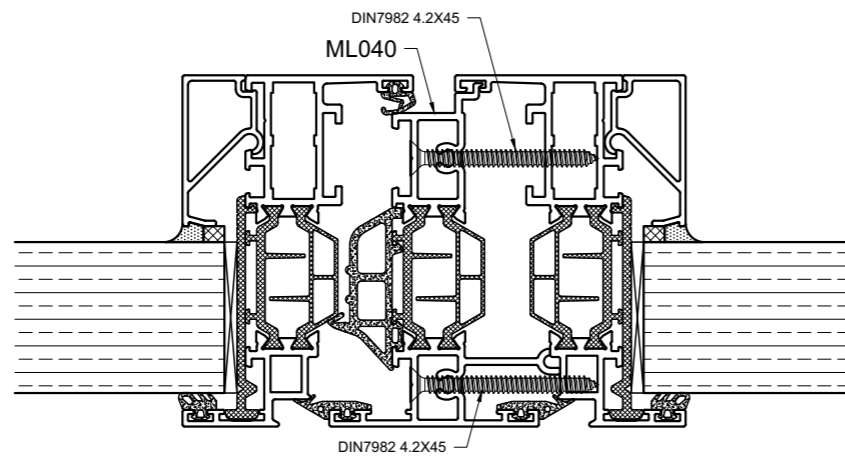
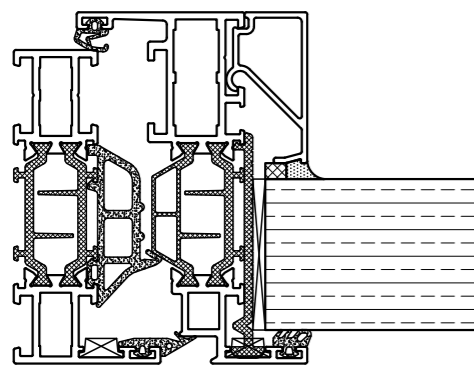
BESLAG: SOBINCO CHRONO **SAFE** (ZIE **SB CHRONO** CATALOGO)
 QUINCAILLERIE: SOBINCO CHRONO **SAFE** (VOIR CATALOGUE **SB CHRONO**)
 BESCHLAG: SOBINCO CHRONO **SAFE** (SIEHE **SB CHRONO** KATALOG)
 HARDWARE: SOBINCO CHRONO **SAFE** (SEE **SB CHRONO** CATALOG)

PROFIELEN EN VULLING: ZIE **KOMO ATTEST - SKG.0060.0293.05**
 PROFILS ET REMPLISSAGE: VOIR **KOMO ATTEST - SKG.0060.0293.05**
 PROFILE UND FÜLLUNG: SIEHE **KOMO ATTEST - SKG.0060.0293.05**
 PROFILES AND FILLINGS: SEE **KOMO ATTEST - SKG.0060.0293.05**

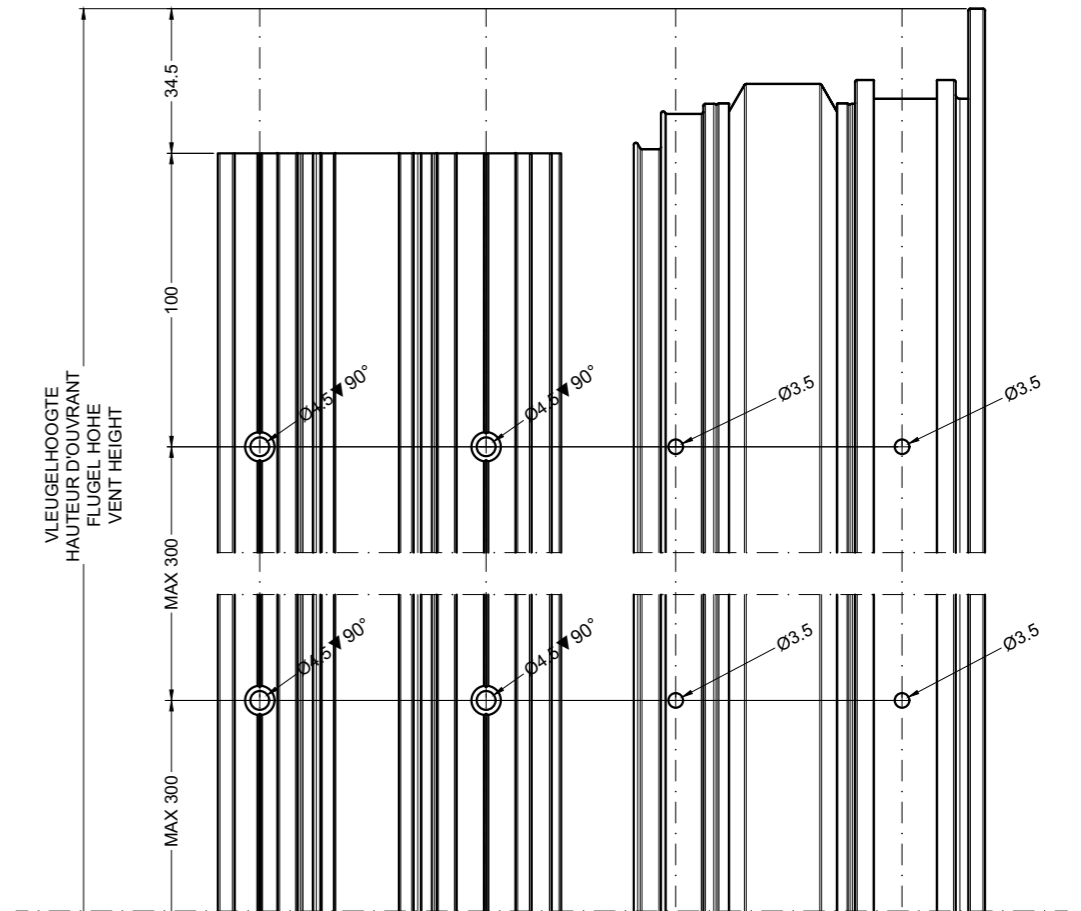
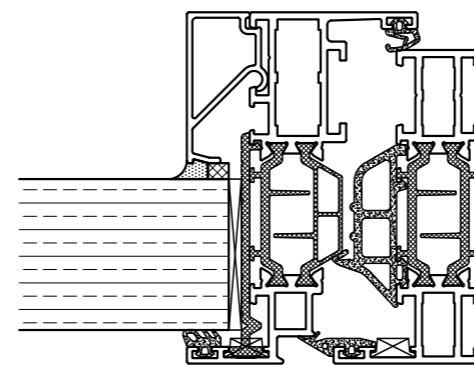
H MAX & B MAX
 ZIE MATRIX GECERTIFICEERD SKG** SAMENGESTELD BESLAG
 VOIR MATRICE SYSTEME DE FERRURES CERTIFIE SKG**
 SIEHE MATRIX ZUSAMMENSETZTER SKG**-ZERTIFIZIERTER BESCHLAG
 SEE MATRIX CERTIFIED SKG** TILT & TURN HARDWARE



ACVG131N
 ACML057
 ACUN023
 ML020
 ACML061
 ACML060
 ACUN023
 ACUN132
 ML010



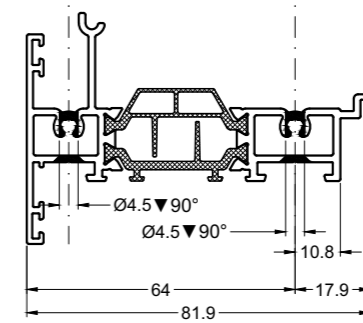
DIN7982 4.2X45
 ML040
 DIN7982 4.2X45



VLEUGELHOOGTE
 HAUTEUR D'OUVRANT
 FLUGEL HOHE
 VENT HEIGHT

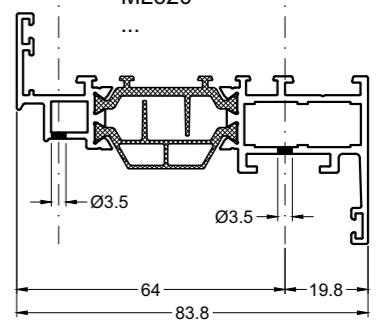
34.5
 100
 MAX 300
 MAX 300

ML040
 ML640
 ML840



Ø4.5 ∇90°
 Ø4.5 ∇90°
 10.8
 64
 81.9
 17.9

ML020
 ML023
 ML024
 ML620
 ...



Ø3.5
 Ø3.5
 64
 83.8
 19.8



SKG_MLX10-MLX20-MLX40