



# MAX LIGHT

$U_w = 0.97 \text{ W/M}^2\text{K}^*$

Elegant en ultraslank  
Een maximum aan lichtinval



**aliplast**<sup>®</sup>  
aluminium systems

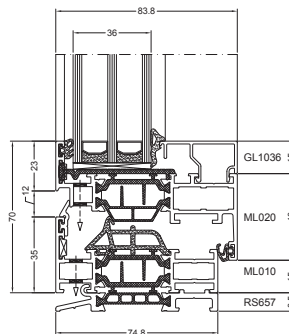
\*afmetingen: 1230mm x 1480mm;  
UG: 0.6W/m<sup>2</sup>K & PSI: 0.036W/MK  
Gebruikte profielcombinatie:  
ML010-ML020

# Max Light

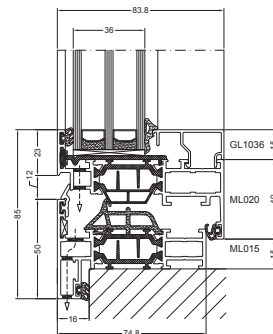
## Stijlvarianten



**'MODERN'**



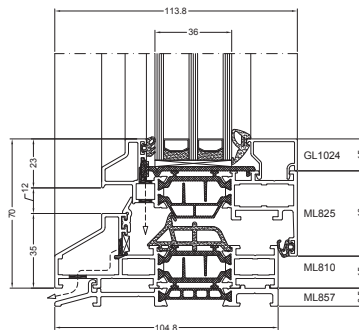
**MODERN BE UITVOERING**



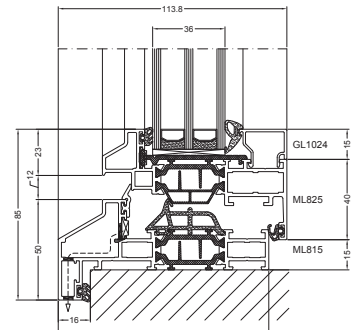
**MODERN NL UITVOERING**



**'STEEL'**



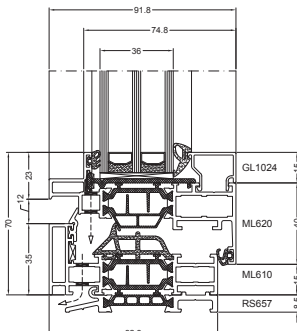
**STEEL BE UITVOERING**



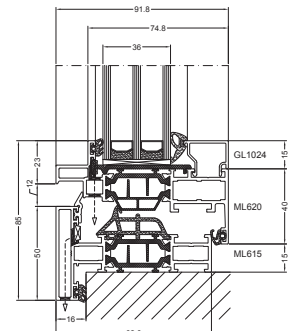
**STEEL NL UITVOERING**



**'DESIGN'**



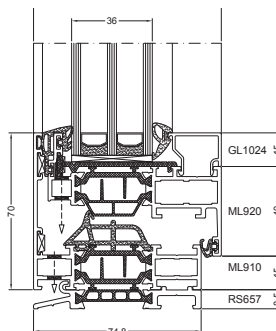
**DESIGN BE UITVOERING**



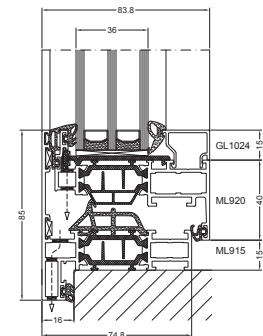
**DESIGN NL UITVOERING**



**'INVISIBLE'**



**INVISIBLE BE UITVOERING**



**INVISIBLE NL UITVOERING**



# Max Light

## Stijlvarianten



**ML Modern**

**ML Steel**

**ML Design**

**ML Invisible**

<b>Minimale aanzichtbreedte binnendraaiend raam</b>	Kader: 35 mm Vleugel: 35 mm	Kader: 35 mm Vleugel: 35 mm	Kader: 35 mm Vleugel: 35 mm	Kader (verborgen vleugel): 70 mm
<b>Minimale aanzichtbreedte binnendraaiende deur</b>	Kader: 35 mm Vleugel: 68 mm	Kader: 35 mm Vleugel: 68 mm	Kader: 35 mm Vleugel: 68 mm	NVT
<b>Minimale aanzichtbreedte buitendraaiende deur</b>	Kader: 15 mm Vleugel: 88 mm	Kader: 15 mm Vleugel: 88 mm	Kader: 15 mm Vleugel: 88 mm	NVT
<b>Minimale aanzichtbreedte T-profiel</b>	50 mm	50 mm	50 mm	NVT
<b>Inbouwdiepte kader</b>	75 mm	105 mm	83 mm	75 mm
<b>Inbouwdiepte vleugel</b>	84 mm	97 mm	92 mm	84 mm
<b>Sponninghoogte</b>	15 mm	15 mm	15 mm	15 mm
<b>Glasdikte</b>	tot 68 mm	tot 59 mm	tot 59 mm	tot 59 mm

# Max Light



## PRESTATIENIVEAU

	<b>U-WAARDE</b>	Uf tot 1.8 W/m <sup>2</sup> K afhankelijk van de profielcombinatie (NBN EN ISO 10077-2)
	<b>LUCHTDICHTHEID</b>	Klasse 4 (NBN EN 12207)
	<b>WATERDICHTHEID</b>	Klasse E1650 (NBN EN 12208)
	<b>WEERSTAND TEGEN WIND</b>	Klasse C5 (NBN EN 12210)
	<b>SCHOKWEERSTAND</b>	Klasse 5 (EN 13049)
	<b>INBRAAKWERENDHEID</b>	RC2 (NEN 5096 & ENV 1627)
	<b>BEDIENINGSKRACHTEN</b>	Klasse 1 (EN 13115)
	<b>VERKEERD GEBRUIK</b>	Klasse 4 (EN 13115)
	<b>BRANDWEREND</b>	EW30 - EW60 - EI30

## TOEPASSINGEN

- Vaste ramen
- Draairamen:
  - Enkel of dubbel opendraaiend met mogelijkheid tot kipstand
  - Mogelijke draairichtingen: binnen opendraaiend
- Naar binnen- en buitendraaiende deuren, zowel enkel als dubbel
- Onderbouw voor veranda's

## MATERIAAL

### Aluminium

- Legering Al MgSi 05 - F22
- T5-T66 (volgens NBN EN 755-2)

### Toleranties

- Wanddikten en afmetingen van de profielen volgens NBN EN 12020-2

### Dichtingen

- EPDM volgens NBN EN 12365

### Thermische onderbreking

- Hoogisolerende noryl strips (ATG/H726)

## OPPERVLAKTEBEHANDELING

- Elektrostatische "Powder Coating": volgens de richtlijnen van Qualicoat **seaside** in alle gangbare RAL-kleuren zowel glanzend als mat met Qualicoat licentie n°219
- Timeless Colours: tijdloze kleuren zowel in mat, glanzend als structuur met een lakgarantie van 25 jaar
- Pure: architecturale kleurentrend met pure matte en structuur (lakgarantie van 25 jaar) kleuren
- Life Colours: matte structuurlakken
- Lakanodisatie: de kwaliteiten van een uitstekende lak en de 'look' van een anodisatie afwerking
- Houtstructuur: kleurengamma met de uitstraling van echt hout
- Metal effects: kleurengamma dat de effecten van metaal (dat verouderd is door de tijd) reproduceert

*Alle lakwerk wordt geleverd met een 15-jarig seaside garantiecertificaat. Bovendien wordt er u een seaside garantie van 25 jaar aangeboden op het TC-, PT-, MT- en T-kleurenaanbod.*

