
Chrono

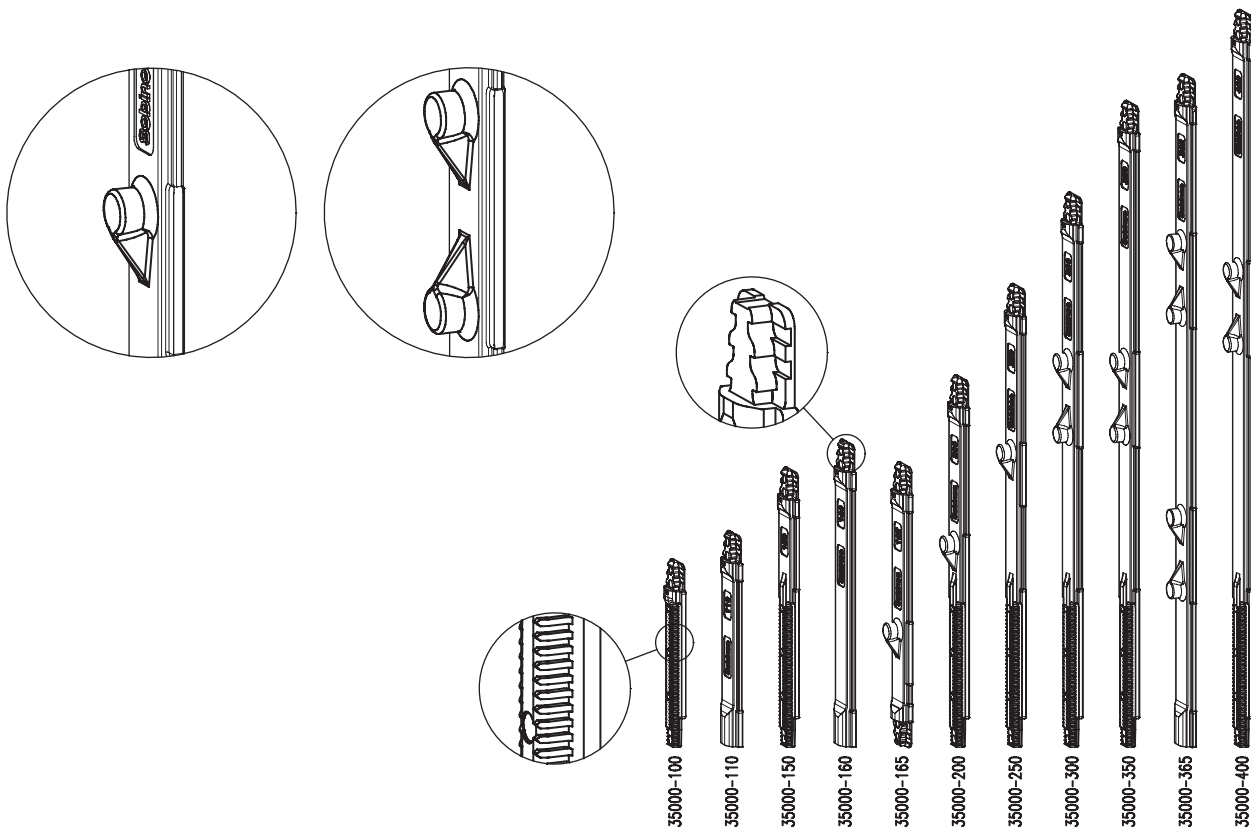
Hang- en sluitwerk voor ramen



Sobinco
OPENS YOUR LIFE

ALGEMENE KENMERKEN

- Het Chrono hang- en sluitwerk bestaat zowel in Standaard, Plus als Safe SKG/RC versie.
- Chrono is beschikbaar voor profielen met een kadergroef van 14/18 mm en 10/14 mm.
- Vervaardigd uit hoogwaardige roestvrije materialen.
- Snelle montage: volledig klembaar systeem beschikbaar met zichtbare en verdektliggende scharnieren.
- Eenvoudige regeling.
- Zeer hoog draagvermogen.
- Doordacht ontwikkeld tringelsysteem bestaande uit 11 tringels in verschillende afmetingen, gemaakt van performante kunststof met grote treksterkte.
- Het Chrono systeem voldoet aan de volgende normen:
 - Europese norm EN 1026, EN 1027, EN 12207, EN 12208, EN 12210 en EN 12211 voor de plaatsing van ramen op meer dan 50 m boven de grond.
 - Duitse certificering RAL-GZ 607/3 en QM 328 (EN 13126-8 en EN 1191).





32100-770-1-R

32100-770-1-R

32100-770-1-R

R

CHRONO SYSTEMEN

CHRONO STANDAARD

- Het klembaar Chrono Standaard hang- en sluitwerk maakt gebruik van standaard sluitstukken en kunststof tringels met standaard sluitnokken.

CHRONO PLUS

- Het klembaar Chrono Plus hang- en sluitwerk is analoog aan Chrono Standaard, maar wordt voorzien van 2 inbraakvertragende sluitpunten aan de krukzijde. Deze sluitpunten zorgen voor een elementaire inbraakwerendheid, de zogenaamde 'basisveiligheid'.
- Het inbraakvertragend sluitpunt bestaat uit een paddenstoeltap in roestvrij staal in combinatie met een speciaal sluitstuk in zamak.

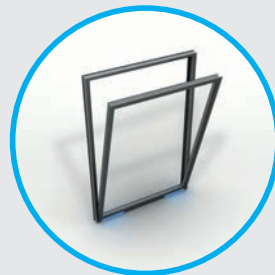
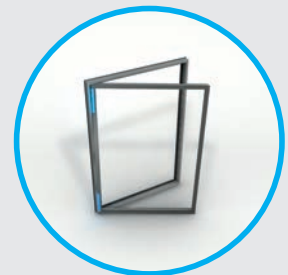
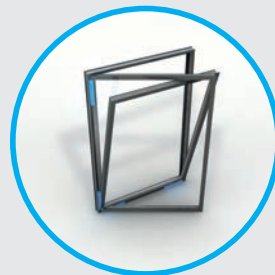
CHRONO SAFE

- Om uw ramen een nog hogere graad van inbraakwerendheid te geven, wordt het inbraakvertragend systeem Chrono Safe gebruikt.
- De set bevat volgende inbraakvertragende onderdelen: roestvrijstalen paddenstoeltappen, messing veiligheidssluitstukken, zamak uithefzekerings en beschermstukken.
- Het inbraakwerend systeem wordt steeds bediend door een handgreep met cilinder, verkrijgbaar in verschillende modellen.
- Chrono Safe werd door het SKG-instituut twee sterren toegekend.
- Het Chrono Safe RC2 hang- en sluitwerk is gebaseerd op Chrono Safe SKG**, met dit verschil dat er extra inbraakwerende sluitstukken geplaatst worden.

TYPES RAMEN

Het Chrono systeem is verkrijgbaar voor alle raamtypes:

- draai-kipramen/kip-draairamen.
- draairamen.
- kipramen.
- stolramen.



CHRONO SCHARNIEREN

Toepassingsbereik in functie van het raamtype en de beslagconfiguratie: zie catalogoog.

CHRONO ZICHTBARE SCHARNIEREN

- Vleugelgewichten tot 130 kg (RAL GZ607/3).
- Vleugelbreedtes (Fb) tot 1700 mm en vleugelhoogtes (Fh) tot 2800 mm.
- Verhouding Fb / Fh = max 1,5.



CHRONO VERDEKTLIGGENDE SCHARNIEREN

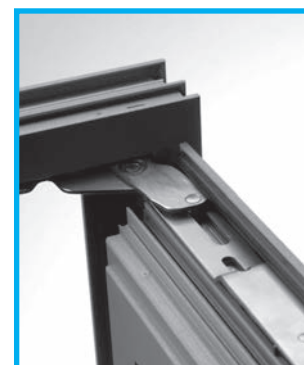
Chrono Invision Go

- Onzichtbaar wanneer het raam gesloten is.
- Vleugelgewichten tot 90 kg (RAL GZ607/3).
 - Vleugelbreedtes (Fb) tot 1300 mm en vleugelhoogtes (Fh) tot 2800 mm.
 - Verhouding Fb / Fh = max 1,2.
- Vleugelgewichten tot 130 kg als Fb = 670-1200 mm en Fh = 1800-2800 mm (raambegrenzer verplicht!).
- Voordelen:
 - draaicirkel met kleine uitzwenk:
 - bij smallere kaderprofielen geen contact met de raamlijst
 - maximale openingshoek op 100°.
 - korte montagetijd.
 - ruim regelbereik.
- Optionele raambegrenzer:
 - openingshoek tot 90° begrensd.
 - gemakkelijk inklikbaar.
 - voor ventilatievleugels beschikbaar: met openingshoek op 60° en op 90°.



Chrono Invision Pro

- Onzichtbaar wanneer het raam gesloten is.
- Vleugelgewichten tot 170 kg voor alle raamformaten (RAL GZ607/3).
- Vleugelgewichten tot 200 kg voor raamdeurformaten (RAL GZ607/3).
- Vleugelbreedtes (Fb) tot 1700 mm en vleugelhoogtes (Fh) tot 2800 mm.
- Verhouding Fb / Fh voor ramen < 130 kg = max 1,5.
- Verhouding Fb / Fh voor ramen > 130 kg = max 1.
- Voordelen:
 - uitgekiende, veilige draaibeweging.
 - uithefbeveiliging.



Extra toeslagzekering

OMSCHRIJVING

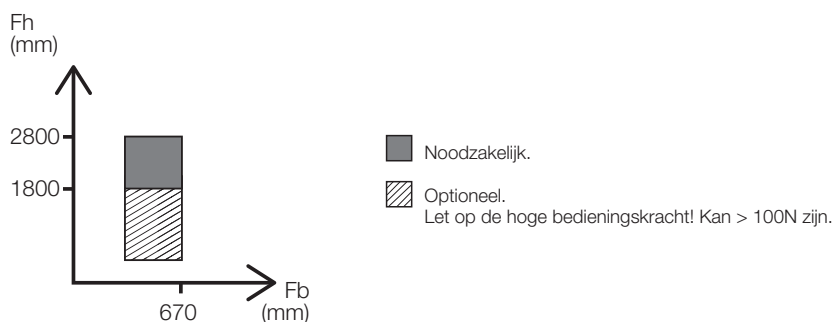
De extra toeslagzekering is een **achteraf te plaatsen component** die een **hogere kipkracht** genereert en daardoor **vermijdt dat de vleugel ongewenst dichtvalt vanuit kipstand**, zonder het gebruiksgemak uit het oog te verliezen. Het onderdeel wordt eenvoudig en snel aangebracht op de lange arm van de kleinste schaar. De extra toeslagzekering bestaat als linker en rechter variant.

KENMERKEN

- Vervaardigd uit roestvaste materialen.
- Hoge corrosiewerendheid graad 4 - EN1670.

CHRONO INVISION GO EN ZICHTBARE SCHARNIEREN

- Bij een vleugelbreedte tot en met 670 mm en vleugelhoogte van 1800 tot 2800 mm: **verplicht gebruik**.
- Bij een vleugelbreedte tot en met 670 mm en een vleugelhoogte tot en met 1800 mm: **optioneel gebruik**.



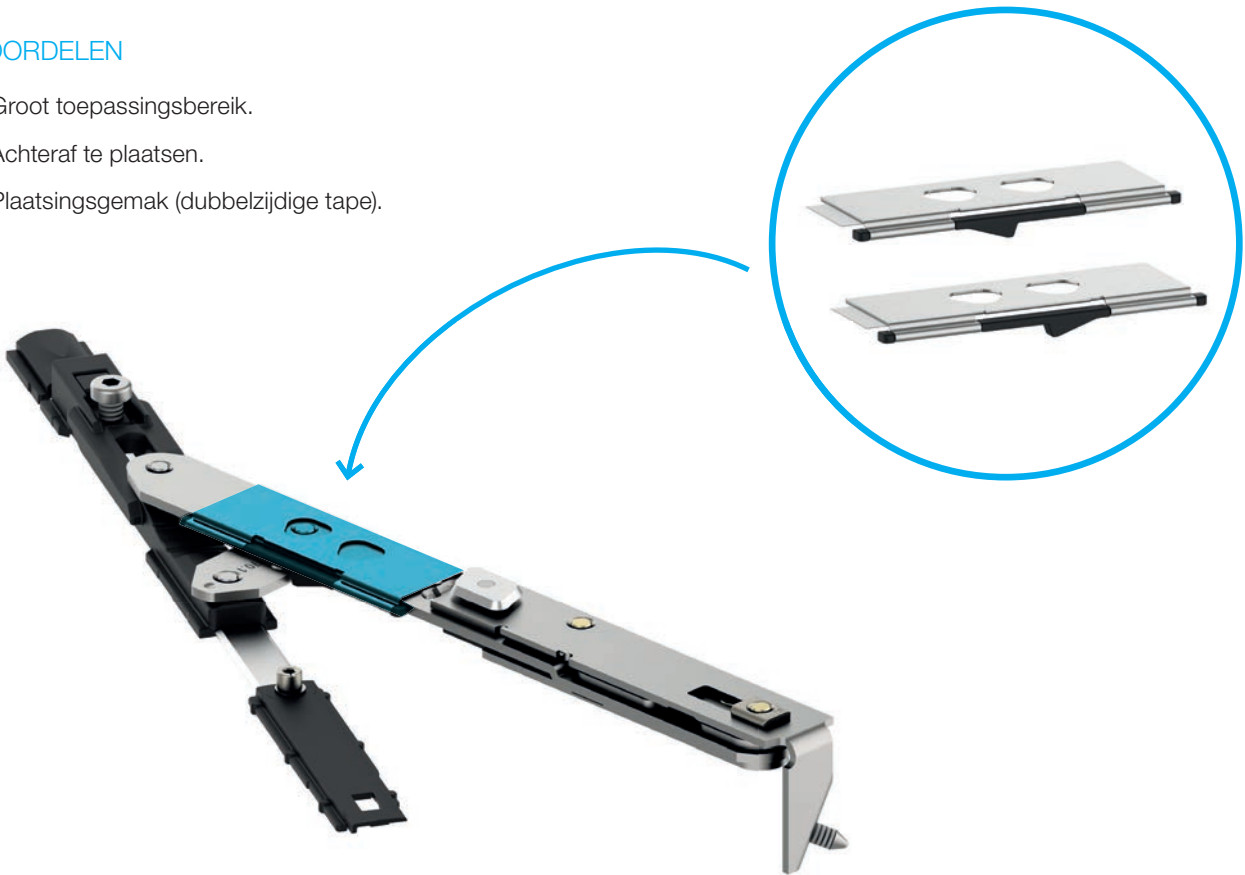
CHRONO INVISION PRO

- Bij een vleugelbreedte tot en met 670 mm en een vleugelhoogte tot en met 2800 mm: **optioneel gebruik**.



VOORDELEN

- Groot toepassingsbereik.
- Achteraf te plaatsen.
- Plaatsingsgemak (dubbelzijdige tape).



Sobinco **ontwikkelt, produceert en exporteert** een brede waaier aan **esthetische oplossingen** om **aluminium ramen, deuren en schuifdeuren** op een gebruiksvriendelijke manier te **bedienen** en te **beveiligen**. Naast functionaliteit, duurzaamheid en kwaliteit zijn veiligheid en vormgeving een belangrijk aspect van de productontwikkeling. Sobinco is een partner die een **ver doorgedreven dienstverlening** biedt, van innovatie in ontwikkeling over flexibiliteit bij technische ondersteuning en productieplanning tot betrouwbaarheid bij levering en dit zowel voor **standaard producten** als voor **maatwerk**. Vanuit het Belgische hoofdkantoor worden de producten van Sobinco uitgevoerd naar 60 landen in de wereld.



Niettegenstaande Sobinco producten onzichtbaar zijn voor de consument, zijn ze van cruciaal belang voor de kwaliteit van het eindproduct en dragen ze bij tot een veilige, comfortabele en stijlvolle woon- en werkomgeving.



Waregemstraat 5 - 9870 Zulte - België
T +32 9 388 88 81 - F +32 9 388 88 21
commercial@sobinco.com
www.sobinco.com

Sobinco
OPENS YOUR LIFE