
Phantom

Verdektliggend deurscharnier



Sobinco
OPENS YOUR LIFE



Phantom

Concealed door handle
revealing true



door hinge
e quality.

OMSCHRIJVING

Phantom is een **schroefbaar, driedelig, éénassig deurscharnier** voor naar buiten- en naar binnendraaiende vlakliggende deuren. Er zijn geen storende elementen te zien wanneer de deur gesloten is. Ook bij openstaande deuren oogt het scharnier erg strak dankzij een **geïntegreerde cover**. Phantom is uitermate geschikt voor **tijdloze, hedendaagse architecturale toepassingen**.

Het is een **profielafhankelijk** product en wordt ontwikkeld op maat.



KENMERKEN

- Bestaat uit een kaderdeel met een **geïntegreerde cover** en een vleugeldeel.
- Voorgemonteerde onderdelen.
- **Vleugelgewichten tot 180 kg met 2 scharnieren, met of zonder deursluiser**
- **Vleugelgewichten tot 250 kg met 4 scharnieren, met of zonder deursluiser.**
- **Vleugelafmetingen tot 1,4 m breed en 3 m hoog.**
- **Maximale openingshoek:** profielafhankelijk: +/- 95°
- Te gebruiken met **deurbegrenzer**.
- **Onderhoudsvriendelijk** met zelfsmerende synthetische bussen.
- **Afwerkingen:**
 - Standaard in **zwart en natuur anodisatie**.
 - Polyester poedergelakt in 450 RAL kleuren op aanvraag.

TESTS & RESULTATEN

- CE-gekeurd volgens EN 1935 via Notified Body PIV Duitsland.

- **Classificatiesleutel:**

4	7	6	0	1	5	1	13
---	---	---	---	---	---	---	----

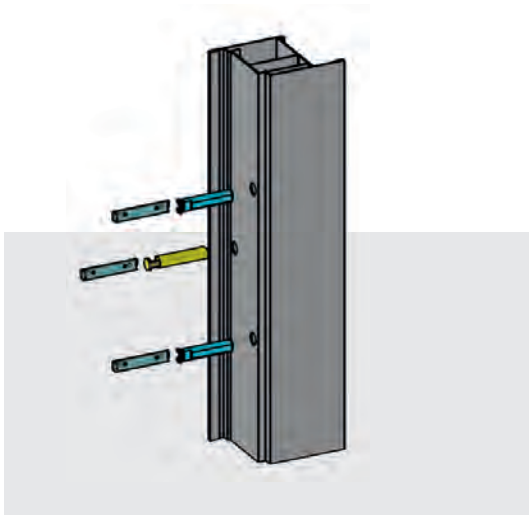
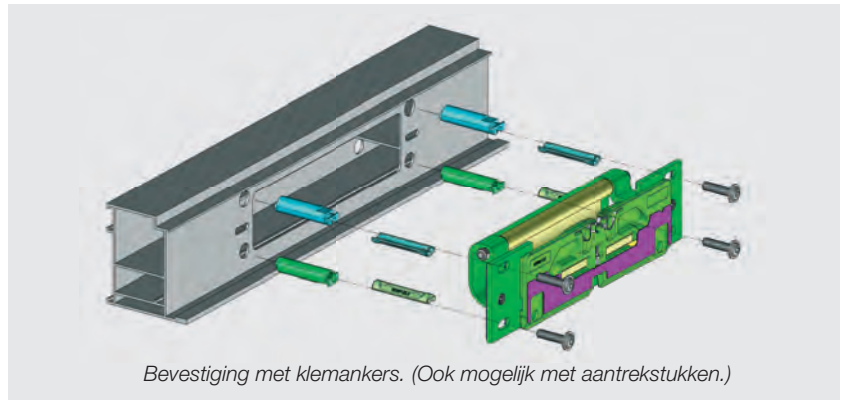
- **4 = Gebruiksintensiteit** = hoogste klasse.
 - **7 = Duurzaamheid** = 200.000 cycli = hoogste klasse.
 - **6 = Gewicht** = 120 kg = op één na hoogste klasse.
 - **5 = Corrosiewerendheid** = 480 uren = hoogste klasse.
 - **1** = Geschikt voor **inbraakwerende RC2 deuren** (zonder dievenklauwen).
 - **13 = Scharnierklasse** = op één na hoogste klasse.
- Extra duurzaamheidstesten:
 - Interne opstelling: 500.000 cycli.



MONTAGE

VOORMONTAGE VAN HET SCHARNIER EN DE BEVESTIGING ERVAN IN HET KADERPROFIEL

- 4 klemankers monteren
- Voorgemonteerd scharnier inkantelen
- 4 schroeven vast draaien (T25)

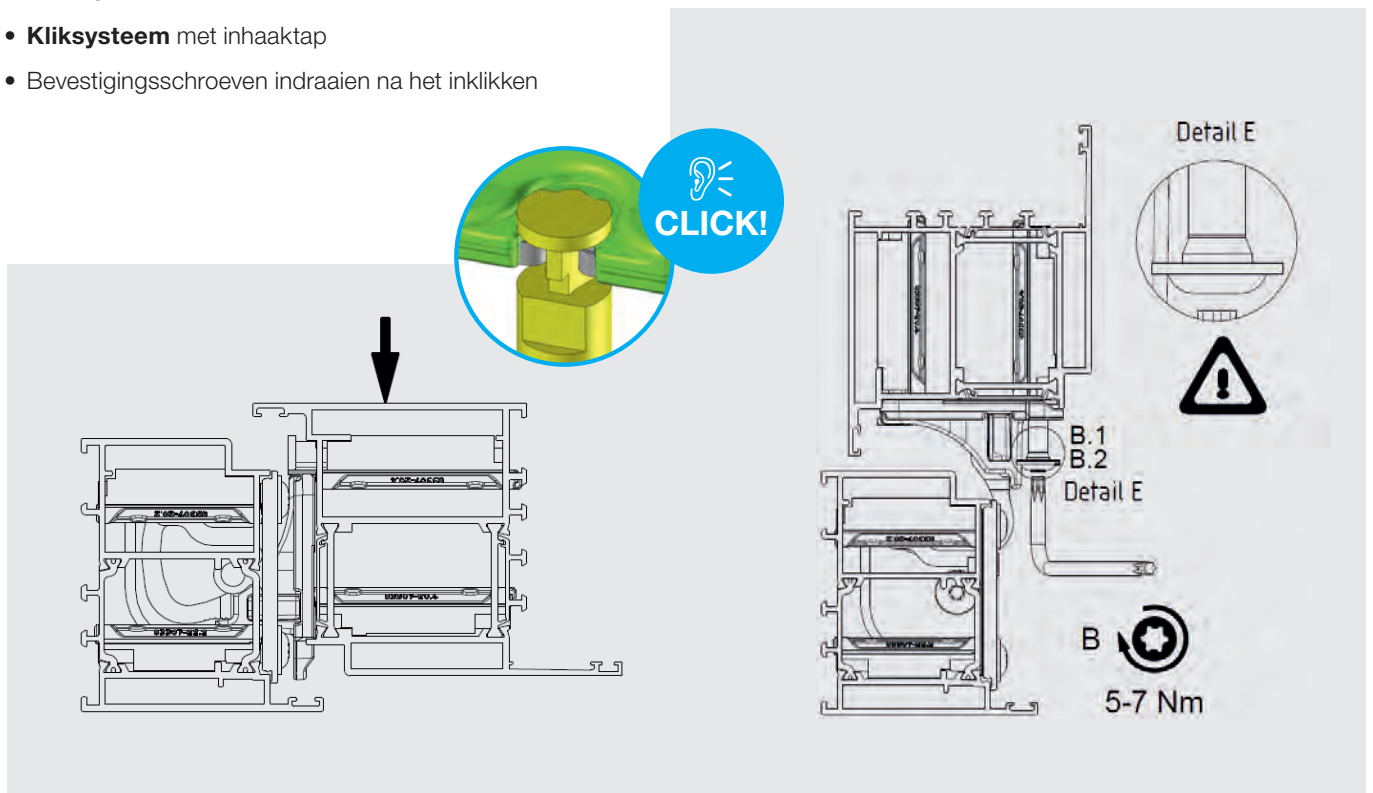


VOORMONTAGE VAN DE BEVESTIGING IN HET VLEUGELPROFIEL

- 2 schroefklemankers monteren
- 1 inhaakklemanker monteren

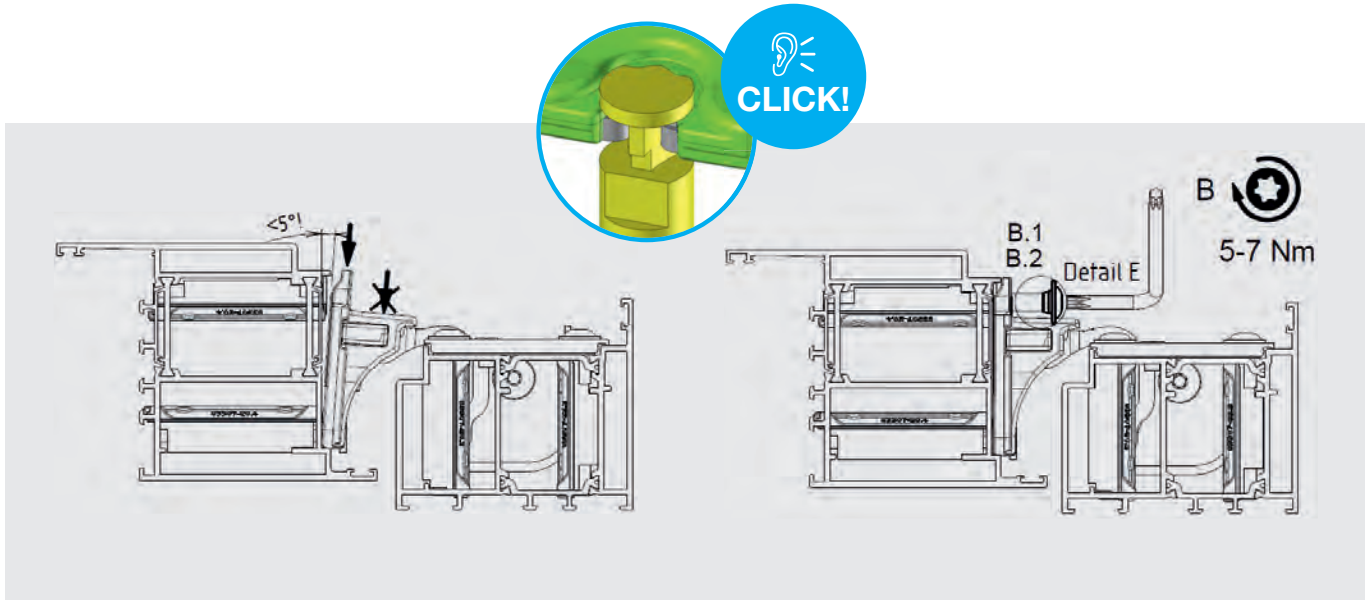
INHANGEN VLEUGEL IN HET KADERPROFIEL / HORIZONTALE MONTAGE

- Inklikken
- **Kliksysteem** met inhaaktap
- Bevestigingsschroeven indraaien na het inklikken



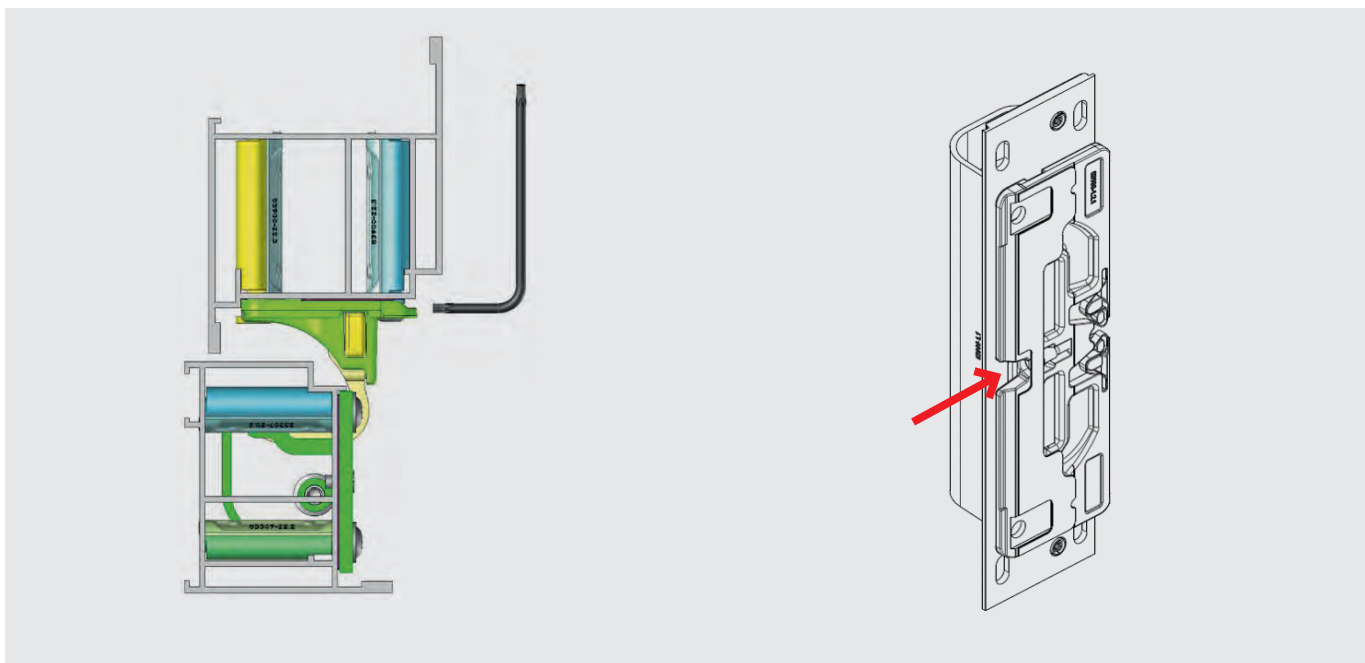
INHANGEN VLEUGEL IN HET KADERPROFIEL / VERTICALE MONTAGE

- Inklikken
- **Kliksysteem** met inhaaktap
- Bevestigingsschroeven indraaien na het inklikken



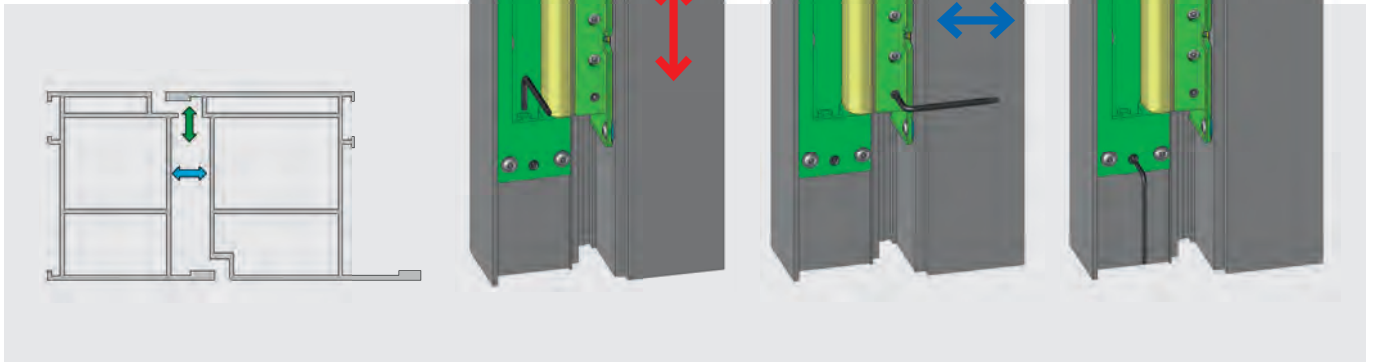
DEMONTAGE VLEUGEL

- Vleugel ondersteunen
- 2 bevestigingsschroeven vleugeldeel uitdraaien met een torx 25 sleutel.
- Demontage met een torx 15 sleutel: 10 toeren draaien.
- Na het demonteren moet de **demontageschroef** worden **teruggedraaid** voor een nieuwe montage.



REGELING

- **Hoogte regeling:** +/- 4 mm.
- **Zijdelingse regeling:** +/- 3 mm.
- **Opdekregeling:** +/- 0,5 mm.



VOORDELEN

- Eenvoudige profielbewerkingen = **snelle productie.**
- Eenvoudige en efficiënte montage en demontage = **tijdsbesparende verwerking.**
- Slechts 2 tools voor montage en regeling (torx 15 en 25) = **geen extra dure gereedschapskosten.**
- Bruikbaar voor linkse en rechtse deuren = **minder stock.**
- Sterk scharnier met een hoge draagkracht en lange levensduur = **dé oplossing voor de trend van grote en zware deuren.**
- Slank en esthetisch design = **ideaal voor high-end architecturale oplossingen.**

USP'S

- **Meest stabiele en sterkste,** verdektliggende scharnier op de markt, door ingenieuze vormgeving met **geïntegreerde afdekkap.**
- Eenvoudige **montage in horizontale én verticale positie** dmv een veersysteem én zonder opheffen van de vleugel.
- **Zeer eenvoudige demontage** van de vleugel.
- **Grootste 3D-regelbereik.**
- **Meest esthetische deurscharnier** met **afwerkingsmogelijkheden in alle kleuren.**



Sobinco **ontwikkelt, produceert en exporteert** een brede waaier aan **esthetische oplossingen** om **aluminium ramen, deuren en schuifdeuren** op een gebruiksvriendelijke manier te **bedienen** en te **beveiligen**. Naast functionaliteit, duurzaamheid en kwaliteit zijn veiligheid en vormgeving een belangrijk aspect van de productontwikkeling. Sobinco is een partner die een **ver doorgedreven dienstverlening** biedt, van innovatie in ontwikkeling over flexibiliteit bij technische ondersteuning en productieplanning tot betrouwbaarheid bij levering en dit zowel voor **standaard producten** als voor **maatwerk**. Vanuit het Belgische hoofdkantoor worden de producten van Sobinco uitgevoerd naar 60 landen in de wereld.



Niettegenstaande Sobinco producten onzichtbaar zijn voor de consument, zijn ze van cruciaal belang voor de kwaliteit van het eindproduct en dragen ze bij tot een veilige, comfortabele en stijlvolle woon- en werkomgeving.



Waregemstraat 5 - 9870 Zulte - België
T +32 9 388 88 81 - F +32 9 388 88 21
commercial@sobinco.com
www.sobinco.com

Sobinco
OPENS YOUR LIFE