

Attesthouder

Aliplast Belgium NV/SA
Waaslandlaan 15
B-9160 Lokeren
T: +32 - 9340 5555
E: info@aliplast.com
I: www.aliplast.com



Inbraakwerendheid van Aliplast Belgium NV/SA schuifpuien en vouwanden van aluminium uit het VG500, Ultraglide, Superglide en Panorama systeem

Verklaring van SKG-IKOB

Dit attest is op basis van BRL 2701: 15-04-2016 afgegeven conform het vigerende Reglement voor Attestering, Certificatie en Inspectie van SKG-IKOB.

SKG-IKOB verklaart dat de gevelelementen uit bovengenoemd systeem prestaties leveren die in dit attest zijn beschreven, mits:

- wordt voldaan aan de in dit attest vastgelegde toepassingsvoorwaarden en technische specificatie(s);
- de vervaardiging en montage van de gevelelementen geschiedt overeenkomstig de in dit attest vastgelegde voorschriften en/of verwerkingsmethoden.

SKG-IKOB verklaart dat met in achtname van bovenstaande de gevelelementen in hun toepassingen voldoen aan de eisen van het Bouwbesluit, zoals gespecificeerd op blad 2 van deze kwaliteitsverklaring.

SKG-IKOB verklaart dat voor dit attest geen controle plaatsvindt op de productie van de gevelelementen, noch op de montage in bouwwerken.

Voor SKG-IKOB



ir. H.A.J. van Dartel
Certificatiemanager

Het attest is voorts opgenomen in het overzicht op de website van Stichting KOMO: www.komo.nl. De gebruikers van dit attest worden geadviseerd op www.skgikob.nl te controleren of dit document nog geldig is.
Dit attest bestaat uit 20 bladzijden.

SKG-IKOB Certificatie
Poppenbouwing 56
4191 NZ Geldermalsen

Postbus 202
4190 CE Geldermalsen

T 088-2440100
info@skgikob.nl
www.skgikob.nl



Bouwbesluit

Product is:
Eenmalig beoordeeld
op prestatie in de
toepassing.
Herbeoordeling
minimaal elke 5 jaar

IDENTIFICATIE VAN HET PRODUCT

Producten conform dit attest worden geïdentificeerd door deze duurzaam te voorzien van een witte zegel, waarop minimaal vermeld: de naam c.q. het logo van de attesthouder, het attestnummer en de klassering, zoals deze als indicatie voor de prestaties met betrekking tot inbraakwerende eigenschappen geldt en voor de in dit attest omschreven producten overeenkomstig NEN 5096 (EN 1627) op klasse 2 (RC2) werd bepaald, een en ander zoals hiernaast aangegeven.

Indien de zegel wordt aangebracht door de attesthouder, dient deze als volgt te zijn uitgevoerd:

LOGO attest- houder	Aliplast Belgium NV/SA attestnummer: SKG.0060.0294	KLASSE 2 (RC2) NEN 5096 (EN 1627)
---------------------------	---	--

Plaats van de identificatie:

In de kozijnspanning van elk bewegend element of in de glasspanning van elk element met vaste beglazing.

TECHNISCHE SPECIFICATIE

De technische specificaties van de inbraakwerende gevelelementen zijn in het aanhangsel 'TS' bij dit attest vastgelegd.

SAMENVATTING MINIMUM PRESTATIES

Tabel 1

BOUWBESLUITINGANG				
Afd. nr.	Onderwerp	Grenswaarde/bepalingsmethode	Prestaties volgens kwaliteitsverklaring	Opmerking i.v.m. toepassing
2.15	Inbraakwerendheid	Weerstandsklasse 2, volgens NEN 5096	Weerstandsklasse 2 (RC2) volgens NEN 5096 (EN 1627)	Op het product dient de identificatie, zoals hierboven weergegeven, aangebracht te zijn.
Overige nummers	Overige afdelingen betrekking hebbend op gevelelementen volgens BRL 2701		Deze prestaties zijn in het kader van deze KOMO kwaliteitsverklaring niet bepaald	

Prestatie

Inbraakwerendheid: BB-art. 2.130

Gevelelementen bezitten inbraakwerende eigenschappen met een weerstandsklasse van ten minste 2, bepaald overeenkomstig NEN 5096 (EN 1627).

In aanvulling op de beoordelingscriteria conform NEN 5096 (EN 1627) is bij het klasseren een maximaal toegestane doorgangsoopening van 150 x 250 mm als criterium aangehouden.

Opmerking

In dit attest wordt alleen een uitspraak gedaan over de specifieke prestatie verband houdende met de weerstandsklasse tegen inbraak, als een onderdeel van de prestaties die worden genoemd in BRL 2701. Voor uitspraken over de andere prestaties zoals genoemd in BRL 2701 wordt verwezen naar het desbetreffende "algemeen of universeel" KOMO attest of het KOMO attest-met-productcertificaat voor "Metalen gevelelementen" overeenkomstig BRL 2701. Voor uitspraken over de prestaties verband houdende met brandwerendheid wordt verwezen naar het desbetreffende KOMO attest(-met-productcertificaat) voor "Brandwerende metalen gevelelementen" overeenkomstig BRL 3241.

Politiekeurmerk Veilig Wonen®

Gevelelementen, die voorzien zijn van het SKG inbraakwerendheidsmerkteken met klasse 2 volgens NEN 5096 (EN 1627), zijn geschikt om toe te passen in gebouwen die moeten voldoen aan het Politiekeurmerk Veilig Wonen PKVW®, mits voldaan wordt aan de aanvullende eisen die gesteld worden in het vigerende "Handboek PKVW Nieuwbouw".

Documentenlijst

- NEN 5096: 2012/A1:2015 Inbraakwerendheid - Dak- of gevelelementen met deuren, ramen, luiken en vaste vullingen - Eisen, classificatie en beproevingsmethoden
- EN 1627: 2011 Deuren, ramen, vliesgevels, traliehekken en luiken - Inbraakwerendheid - Eisen en classificatie

WENKEN VOOR DE AFNEMER

Inspecteer bij aflevering van onder dit attest geleverde producten of conform de technische specificaties als omschreven in dit attest:

- geleverd is wat is overeengekomen;
- identificatie conform de specificatie in dit attest op de producten is aangebracht;
- de producten geen zichtbare beschadigingen en/of gebreken vertonen als gevolg van transport of anderszins;
- voldaan is aan wettelijke eisen in verband met de toepassing.

Controleer of dit attest nog geldig is. Raadpleeg hiertoe de website van SKG-IKOB: www.skgikob.nl.

Indien u op grond van het hiervoor gestelde en/of op grond van uw eigen bevindingen tot afkeuring overgaat, neem dan contact op met de houder van dit attest en zonodig met SKG-IKOB.



KLASSE 2 (RC2)

Verzamelattest

Een verzamelattest is een kwaliteitsverklaring waarin de prestaties en de technische specificaties van **meerdere geteste elementen** zijn opgenomen.

Deze kwaliteitsverklaring is **alleen geldig** voor de beschreven gevelelementen **binnen de** in de technische omschrijving vermelde maximale **afmetingen**.

Hang- en sluitwerk

Het is binnen deze kwaliteitsverklaring **niet toegestaan** het in de technische specificatie beschreven hang- en sluitwerk uit te wisselen voor ander functioneel gelijkwaardig -, en/of SKG gecertificeerd hang- en sluitwerk.

Vakvulling

Glas volgens NEN 5096 klasse 2 (RC2N)

- Tenminste klasse P4A volgens NEN-EN 356 of
- Isolatieglas waarvan minimaal 1 glasplaat bestaat uit enkel glas, niet zijnde draadglas, met breukgedrag 'A' volgens NEN-EN 12600 of
- Isolatieglas dat bestaat uit minimaal twee glasplaten van gelaagd glas, waarvan elke glasplaat breukgedrag 'A' heeft volgens NEN-EN 12600

Glas volgens EN 1627 klasse RC2

- Tenminste klasse P4A volgens NEN-EN 356. Dit kan enkel glas zijn, of isolerend dubbelglas, als het glaspakket maar aan de genoemde klasse voldoet.

Paneel

Bij inbraakwerendheidsklasse 2 volgens NEN 5096 dient een paneel te worden toegepast dat aantoonbaar voldoet aan de eisen uit de vigerende versie van SKG-IKOB KE 3103.

Een paneel dat op de SKG-IKOB KE 3103 is gecertificeerd, gemonteerd is volgens de montage-instructie zoals beschreven in het betreffende certificaat en gemonteerd is zoals glas, als vermeld in de technische specificaties van dit attest, voldoet hieraan.

Zijlichten e.d.

Gevelelementen met beweegbare delen en een boven- en of zijlicht hebben dezelfde inbraakwerende eigenschappen als gevelelementen met beweegbare delen zonder een boven- en of zijlicht, mits:

- de verbinding tussen het beweegbare deel en het boven- en of zijlicht 'geborgd' is door "hakende" sluitpunten, bijvoorbeeld paddenstoelnokken of haaksloten;
- de stijl tussen het beweegbare- en het vaste deel ter plaatse van de sluitpunten tegen uitbuigen beveiligd is. Dit kan gerealiseerd worden door de vakvulling 'op te stoppen' of door het opnemen van een tussenregel ter hoogte van het sluitpunt.

Opgenomen gevelelementen met afmetingen buiten vermelde afmetingen volgens NEN 5096 en EN 1627:

Gevelelementen met andere afmetingen dan getest en vermeldt bij de technische specificaties hebben dezelfde inbraakwerende eigenschappen mits:

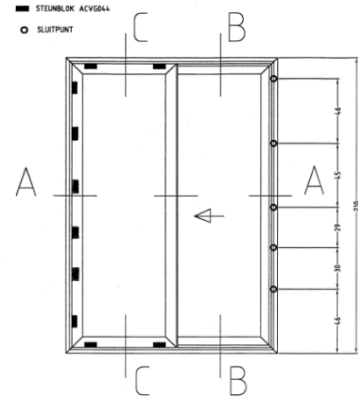
- de afmetingen; de hoogte en de breedte, variëren tot **de vermelde $H_{\min - \max}$ en $B_{\min - \max}$** ;
- gevelelementen die uitgevoerd worden kleiner dan het geteste exemplaar, voorzien zijn van een gelijk aantal sluitpunten als bij het geteste exemplaar;
- bij vergroting van ramen en deuren (uitsluitend bezien vanuit het oogpunt van inbraakwerendheid) met samengesteld beslag, waardoor toevoeging van sluitpunten noodzakelijk wordt, de onderlinge afstand (ook de omloop afstand door de hoek) tussen de sluitnokken niet groter wordt dan bij het geteste exemplaar;

Afsluitbaarheid

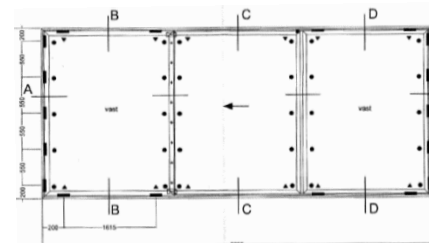
Een sluiting moet afsluitbaar zijn met een sleutel (actief deel) of indirect afsluitbaar (passief deel), indien minimaal een van de volgende twee punten van toepassing is:

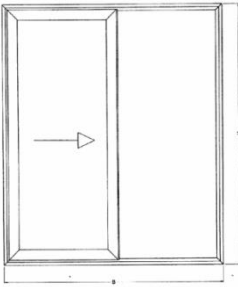
- Indien bedieningspunten zich bevinden binnen een straal van 1000 mm vanuit het hart van een handgat in dak-of gevelelement groter dan 2500 mm²;
- Indien binnen een straal van 1000 mm vanuit een bedieningspunt glas is toegepast dat niet voldoet aan de minimale eisen van P4A volgens NEN-EN356.

Technisch Specificatie		Grondslag: SKG rapport nr. 99.138 + SKGIKOB conformiteit: 15.00192 (VG500) + SKGIKOB conformiteit: 15.00277 (Ultraglide)
Gevelelement:	Schuifpuien 2-vlaks Duorail (binnenschuivend) uit het profielsysteem: VG500 en Ultraglide	
Afmetingen:	Schuifvleugel: $h_{max}= 2700$ mm $b_{max}= 3000$ mm Zijlicht: onbeperkt groot	
Verankering:	Deugdelijk aan stelkozijn met ankers of schroeven van Sendzimir verzinkt – of roestvast staal	
Vulling:	Volgens NEN 5096: Glas/paneel weerstandsklasse 2 of isolerend dubbelglas (zie ook blad 3) Volgens EN 1627: Glas/paneel weerstandsklasse RC2	
Glaslijst:	VG41 aan niet inbraakzijde, rondom gekit	
Glasmontage:	Stel- en steunblokjes aan sluit- en hangzijde minimaal ter hoogte van inbraakwerende sluitpunten Beglazing rondom aan de inbraak(buiten)zijde gekit	
Kozijnprofiel:	VG10; met kunststof profiel in de sponning: VG 50 Afdeklijs VG14 in kozijn -onderdorpel – bovendorpel en rechter zijstijl Bevestiging: met kit in de rail aan de buitenzijde van de kozijnsponning	
Vleugelprofiel:	VG20	
Labyrintprofiel:	VG30 voorzien van borstelafdichting Labyrintprofielen nr. 6212 en kunststof haaklat nr. 6303 Bevestiging: 7x schroef 4,8x16 mm ca. 340 mm h.o.h. op de tussenstijlen van de vleugel	
Dichtingen:	Aanslagdichtingen binnen/buiten: mohair met finseal type ACVG42	
Uittillbeveiliging:	2x kunststof stelblok type ACVG30 1x dikte stelblok 4 mm; Bevestiging: 2x schroef 4,2x22 mm in kozijn bovendorpel, ter plaatse van de middenstijl 1x dikte stelblok 12 mm; Bevestiging: 2x schroef 4,2x22 mm in kozijn onderdorpel, ter plaatse van de middenstijl	
Bevestiging vastdeel:	Montage aan kozijn: S Schroeven 6,0x 80 mm ca. 300 mm h.o.h.	
Sluitwerk:	Op schuifdeur: Sobinco Penta-lock meerpuntssluiting type nr. 6774S-20U-15 met 4x paddestoelnok + 1x haakschoot Bevestiging: schroeven RVS M5x35 mm tot in inserts met schroefdraad (schroefdraad diepte 6 mm) in aluminium strip type ACVG21 in de vleugelsponning	
Sluitplaat:	Sobinco sluitlijst type 6874-16C op de kozijnstijl gemonteerd: Bevestiging: schroeven RVS 4,8x50 mm op kozijn tot in kokerprofiel Afm: 20x20x2 mm over volle lengte in kozijnstijl aangebracht	
Deurschild in combinatie met cilinder:	Sobinco SKG*** smalschild type P926L-VI, in combinatie met een gecertificeerd SKG*** europrofielcilinder (Voldoet aan: NEN 5096 en EN 1627)	
OF:	Volgens NEN 5096: SKG** gecertificeerd schild Volgens EN 1627: een deurschild volgens EN 1906 (digit 7 – klasse 2) <i>Let op:</i> in combinatie met een SKG*** profielcilinder (met kerntrekbeveiliging 15 kN)	
OF:	Volgens NEN 5096: SKG** gecertificeerd schild met kerntrekbeveiliging 15 kN Volgens EN 1627: profielcilinder volgens EN 1303 (digit 7 – klasse 4) (digit 8 – klasse 1) *)	
	*) Bescherming tegen cilinder kerntrekken kan worden bereikt in de cilinder zelf (= SKG*** cilinder) of door kerntrekbeveiliging (15 kN) van een SKG**/SKG*** gecertificeerd deurschild. Hierbij volstaat dan een SKG** profielcilinder	

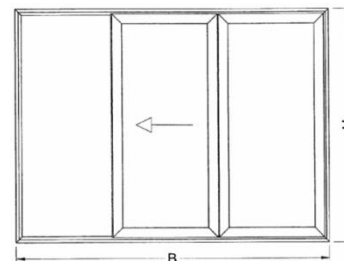


<p>Technisch Specificatie</p>	<p>Grondslag: SKG rapport nr. 99.138 + conformiteit nr. 1.0617 + SKGIKOB conformiteit: 15.00192 (VG500) + SKGIKOB conformiteit: 15.00277 (Ultraglide)</p>
<p>Gevelelement: Schuifpuien 3-vlaks Duorail (alleen middenvlak binnenschuivend) uit het profielsysteem: VG500 en Ultraglide</p>	
<p>Afmetingen: Schuifvleugel: $h_{max}= 2700\text{ mm}$ $b_{max}= 3000$ Zijlicht(en): onbeperkt groot</p>	
<p>Verankering: Deugdelijk aan stelkozijn met ankers of schroeven</p>	
<p>Vulling: Volgens NEN 5096: Glas/paneel weerstandsklasse 2 of isolerend dubbelglas (zie ook blad 3) Volgens EN 1627: Glas/paneel weerstandsklasse RC2</p>	
<p>Glaslijst: VG42: aan niet inbraakzijde rondom gekit</p>	
<p>Glasmontage: Stel- en steunblokjes aan sluit- en hangzijde minimaal ter hoogte van inbraakwerende sluitpunten Beglazing rondom aan de inbraakzijde (buitenzijde) gekit</p>	
<p>Kozijnprofiel: VG10; met kunststof profiel in de sponning: VG 50 Afdeklijs VG14 in kozijn -onderdorpel – bovendorpel en rechter zijstijl Bevestiging: met kit in de rail aan de buitenzijde van de kozijnsponning</p>	
<p>Vleugelprofiel: VG20</p>	
<p>Labyrintprofiel: VG30 voorzien van borstelafdichting Bevestiging VG 30/31 profiel aan VG20: 7x schroef 4,8x80 mm h.o.h.ca. 305 mm Labyrintprofielen nr. 6212 en kunststof haaklat nr. 6303 Bevestiging: 7x schroef 4,8x16 mm ca. 340 mm h.o.h. op de tussenstijlen van de vleugel</p>	
<p>Dichtingen: Aanslagdichtingen binnen/buiten: mohair met finseal type ACVG42</p>	
<p>Uittil-beveiliging: 2x kunststof stelblok type ACVG30 1x dikte stelblok 4 mm: Bevestiging: 2x schroef 4,2x22 mm in kozijn bovendorpel ter plaatse van de middenstijl 1x dikte stelblok 12 mm: Bevestiging: 2x schroef 4,2x22 mm in kozijn onderdorpel ter plaatse van de middenstijl</p>	
<p>Bevestiging vastdeel: Montage aan kozijn: S Schroeven 6,0x 80 mm ca. 300 mm h.o.h.</p>	
<p>Sluitwerk: Op schuifdeur: Sobinco Penta-lock meerpuntsslot type nr. 6774S-20U-15 met 4x paddestoelnok + 1x haakschoot Bevestiging: schroeven RVS M5x35 mm tot in inserts met schroefdraad (schroefdraad diepte 6 mm) in aluminium strip type ACVG21 in de vleugelsponning</p>	
<p>Sluitplaat: Type VG 23-VG20 lengte 1885 mm op de kozijnstijl Bevestiging: schroeven RVS 4,8x85 mm op vastdeel tot in bevestigings- blokjes met insert M5 ACG=SG025l</p>	
<p>Deurschild in combinatie met cilinder: Sobinco SKG*** smalschild type P926L-VI, in combinatie met een gecertificeerd SKG*** europrofielcilinder (Voldoet aan: NEN 5096 en EN 1627)</p>	
<p>OF: Volgens NEN 5096: SKG** gecertificeerd schild Volgens EN 1627: een deurschild volgens EN 1906 (digit 7 – klasse 2) <i>Let op:</i> in combinatie met een SKG*** profielcilinder (met kerntrekbeveiliging 15 kN)</p>	
<p>OF: Volgens NEN 5096: SKG** gecertificeerd schild met kerntrekbeveiliging 15 kN Volgens EN 1627: profielcilinder volgens EN 1303 (digit 7 – klasse 4) (digit 8 – klasse 1)¹⁾</p>	
<p>¹⁾ Bescherming tegen cilinder kerntrekken kan worden bereikt in de cilinder zelf (= SKG*** cilinder) of door kerntrekbeveiliging (15 kN) van een SKG**/ SKG*** gecertificeerd deurschild. Hierbij volstaat dan een SKG** profielcilinder</p>	

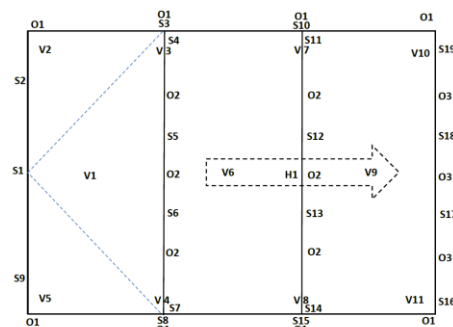


Technisch Specificatie		<p>Grondslag: SKG rapport nr. SKG 99.138 + conformiteit 1.0641</p> 
Gevelelement:	Schuifpuien 2-vlaks Monorail (buitenschuivend) uit het profiel-systeem: Superglide	
Afmetingen:	Schuifvleugel: h _{max} = 2700 mm b _{max} = 3000 mm Zijlicht: onbeperkt groot	
Verankering:	Deugdelijk aan stelkozijn met ankers of schroeven van Sendzimir verzinkt – of roestvast staal	
Vulling:	Volgens NEN 5096: Glas/paneel weerstandsklasse 2 of isolerend dubbelglas (zie ook blad 3) Volgens EN 1627: Glas/paneel weerstandsklasse RC2	
Glaslijst:	VL 562 Aan niet inbraakzijde kokervormig profiel Bevestiging: rondom gekit	
Glasmontage:	Stel- en steunblokjes aan sluit- en hangzijde minimaal ter hoogte van inbraakwerende sluitpunten	
Kozijnprofiel:	SG 610 Afdeklijs SG 614 in kozijn -onderdorpel – bovendorpel en rechter zijstijl Bevestiging: met kit in de rail aan de buitenzijde van de kozijnspanning	
Vleugelprofiel:	SG020	
Labyrintprofiel:	Labyrintprofielen SG030 en kunststof haaklat SG031 Bevestiging: 7x schroef 4,2x19 mm ca. 200 mm h.o.h. op de tussenstijlen van de vleugel	
Dichtingen:	Aanslagdichtingen binnen/buiten: mohair met finseal type ACVG22	
Uittil-beveiliging:	2x kunststof stelblok type ACVG30 1x dikte stelblok 4 mm: Bevestiging: 2x schroef 4,2x22 mm in kozijnbovendorpel ter plaatse van de middenstijl 1x dikte stelblok 12 mm: Bevestiging: 2x schroef 4,2x22 mm in kozijnonderdorpel ter plaatse van de middenstijl	
Sluitwerk:	Op schuifdeur: Sobinco Penta-lock meerpuntsslot type nr. 6774S-20U-15 met 4x paddestoelnok + 1x haakschoot Bevestiging: Schroeven RVS M5x35 mm tot in inserts met schroefdraad (schroefdraad diepte 6 mm) in aluminium strip type ACVG21 in de vleugelspanning	
Sluitplaat:	Sobinco sluitlijst type 6874-16C op de kozijnstijl gemonteerd: Bevestiging: Schroeven RVS 4,8x50 mm tot in kokerprofiel afm: 20x20x2 mm over volle lengte in kozijnstijl aangebracht	
Deurschild in combinatie met cilinder:	Sobinco SKG*** smalschild type P926L-VI, in combinatie met een gecertificeerd SKG*** europrofielcilinder (Voldoet aan: NEN 5096 en EN 1627)	
OF:	Volgens NEN 5096: SKG** gecertificeerd schild Volgens EN 1627: een deurschild volgens EN 1906 (digit 7 – klasse 2) <i>Let op:</i> in combinatie met een SKG*** profielcilinder (met kerntrekbeveiliging 15 kN)	
OF:	Volgens NEN 5096: SKG** gecertificeerd schild met kerntrekbeveiliging 15 kN Volgens EN 1627: profielcilinder volgens EN 1303 (digit 7 – klasse 4) (digit 8 – klasse 1) ^{*)}	
	^{*)} Bescherming tegen cilinder kerntrekken kan worden bereikt in de cilinder zelf (= SKG*** cilinder) of door kerntrekbeveiliging (15 kN) van een SKG**/ SKG*** gecertificeerd deurschild. Hierbij volstaat dan een SKG** profielcilinder	

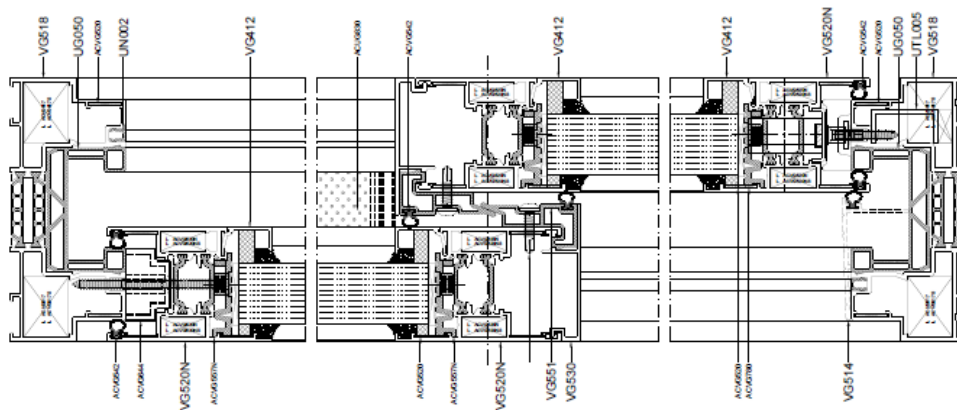
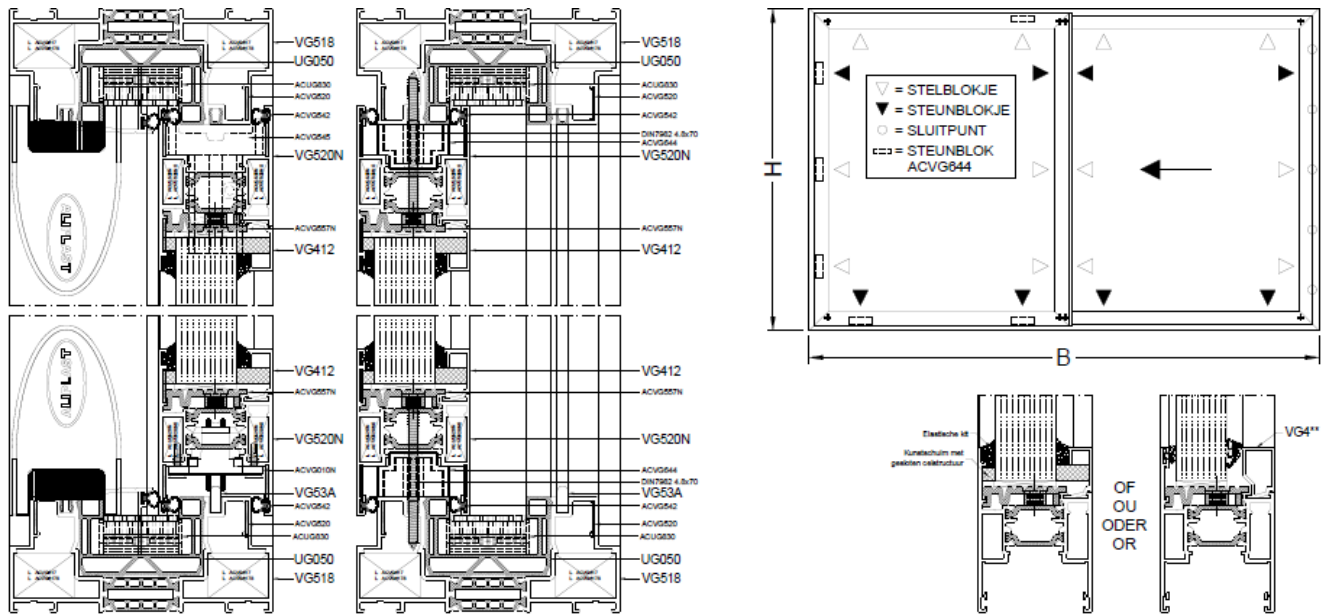
<p>Technisch Specificatie</p>	<p>Grondslag: SKG rapport nr. 99.138 + conformiteit 1.0641</p>
<p>Gevelelement: Schuifpuien 3-vlaks Monorail + Duorail (midden-vlak buiten schuivend) uit het profielsysteem: Superglide</p>	
<p>Afmetingen: Schuifvleugel: h_{max}= 2700 mm b_{max}= 3000 mm Zijlicht(en): onbeperkt groot</p>	
<p>Verankering: Deugdelijk aan stelkozijn met ankers of schroeven van Sendzimir verzinkt – of roestvast staal</p>	
<p>Vulling: Volgens NEN 5096: Glas/paneel weerstandsklasse 2 of isolerend dubbelglas (zie ook blad 3) Volgens EN 1627: Glas/paneel weerstandsklasse RC2</p>	
<p>Glaslijst: Profiel VL 562: aan niet inbraakzijde kokervormig profiel Bevestiging: rondom gekit</p>	
<p>Glasmontage: Stel- en steunblokjes aan sluit- en hangzijde minimaal ter hoogte van inbraakwerende sluitpunten</p>	
<p>Kozijnprofiel: SG 610: Mono-rail Afdeklijs SG 614 in kozijn -onderdorpel – bovendorpel en rechter zijstijl Bevestiging: met kit in de rail aan de buitenzijde van de kozijnspanning</p> <p>SG 010: Duo-rail Afdeklijs SG 015 in kozijn -onderdorpel – bovendorpel en rechter zijstijl Bevestiging: Geklikt in kozijnprofiel SG010</p>	
<p>Vleugelprofiel: SG020</p>	
<p>Labyrintprofiel: SG030 en kunststof haaklat SG031 Bevestiging: 7x schroef 4,2x19 mm ca. 200 mm h.o.h. op de tussenstijlen van de vleugel</p>	
<p>Dichtingen: Aanslagdichtingen binnen/buiten: mohair met finseal type ACVG22</p>	
<p>Uittil-beveiliging: 2x kunststof stelblok type ACVG30 1x dikte stelblok 4 mm: Bevestiging: 2x schroef 4,2x22 mm in kozijnbovendorpel tpv de middenstijl 1x dikte stelblok 12 mm: Bevestiging: 2x schroef 4,2x22 mm in kozijnonderdorpel tpv de middenstijl</p>	
<p>Sluitwerk: Op schuifdeur: Sobinco Penta-lock meerpuntslot type nr. 6774S-20U-15 met 4x paddestoelnok +1x haakschoot Bevestiging: schroeven RVS M5x35 mm tot in inserts met schroefdraad (schroefdraad diepte 6 mm) in aluminium strip type ACVG21 in de vleugelspanning</p>	
<p>Sluitplaat: Mono-rail: Sobinco sluitlijst type 6874-16C mm op de kozijnstijl Bevestiging: RVS schroeven 4,8x50 mm op kozijn tot in kokerprofiel Afm: 20x20x2 mm over volle lengte in kozijnstijl aangebracht</p> <p>Duo-rail: Sobinco type VG 23-VG20 op de kozijnstijl Bevestiging: RVS schroeven 4,8x85 mm op vastdeel tot in bevestigingsblokjes met insert M5 ACG=SG025I</p>	
<p>Deurschild in combinatie met cilinder: Sobinco SKG*** smalschild type P926L-VI, in combinatie met een gecertificeerd SKG*** europrofielcilinder (Voldoet aan: NEN 5096 en EN 1627)</p> <p>OF: Volgens NEN 5096: SKG** gecertificeerd schild Volgens EN 1627: een deurschild volgens EN 1906 (digit 7 – klasse 2) <i>Let op:</i> in combinatie met een SKG*** profielcilinder (met kerntrekbeveiliging 15 kN)</p> <p>OF: Volgens NEN 5096: SKG** gecertificeerd schild met kerntrekbeveiliging 15 kN Volgens EN 1627: profielcilinder volgens EN 1303 (digit 7 – klasse 4) (digit 8 – klasse 1) ¹⁾</p> <p>¹⁾ Bescherming tegen cilinder kerntrekken kan worden bereikt in de cilinder zelf (= SKG*** cilinder) of door kerntrekbeveiliging (15 kN) van een SKG**/SKG*** gecertificeerd deurschild. Hierbij volstaat dan een SKG** profielcilinder</p>	
<p>Halve Cilinder: Bij gebruik van een halve cilinder aan de binnen (niet aanval)zijde, is het toegestaan om een standaard cilinder toe te passen, zonder een deurschild aan de binnen- en of buitenzijde, mits deze afsluitbaar is met een sleutel</p>	



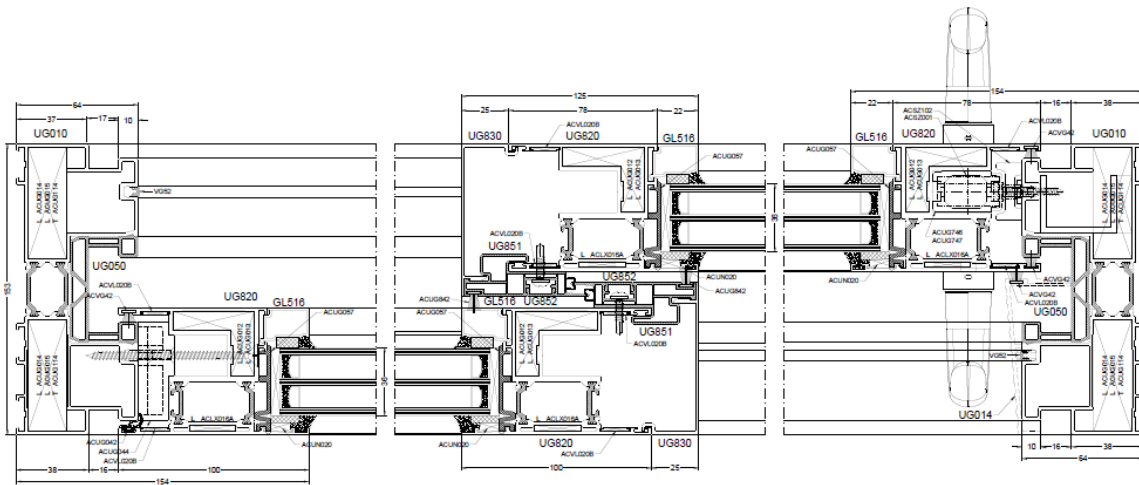
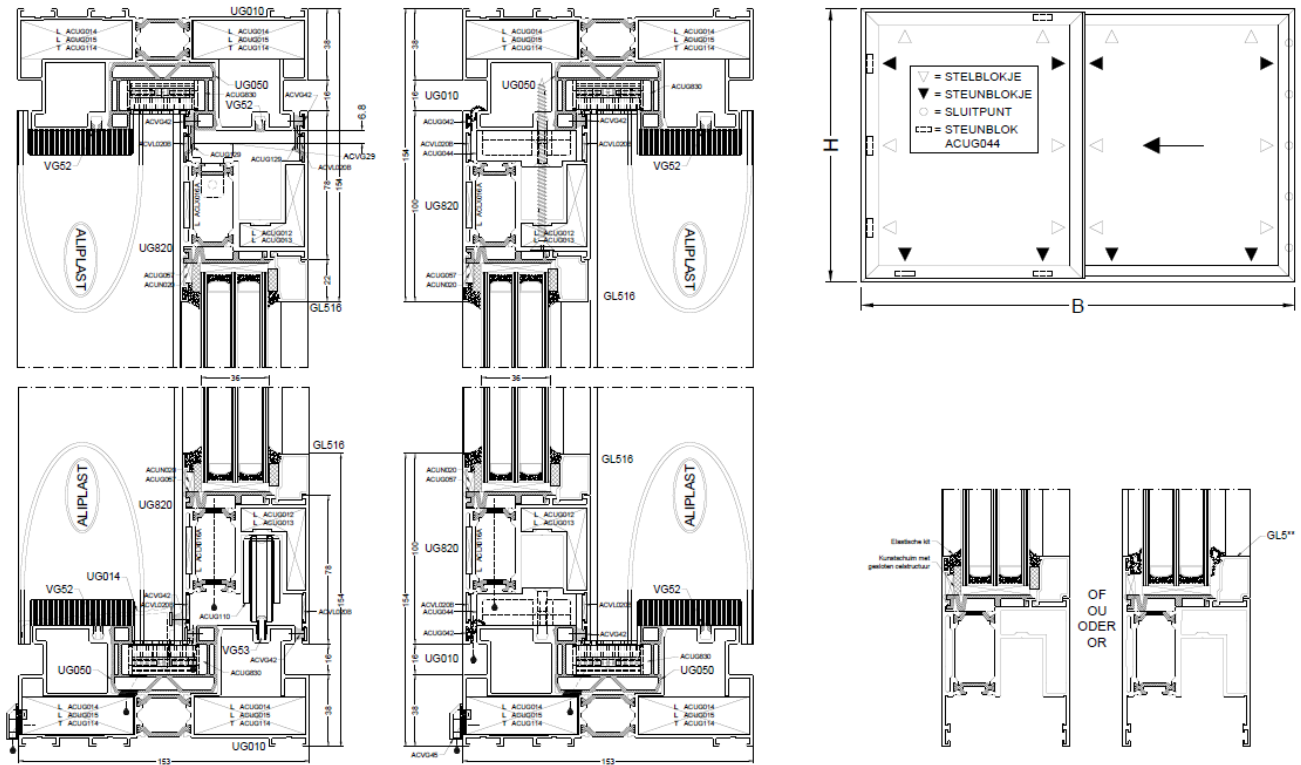
Technisch Specificatie		Grondslag:
Gevelelement:	Vouwwallen in 1-, 3-, 5- en 7-vlaks uitvoeringen in het Aliplast systeem: Panorama met een binnen- of buitendraaiende deur	SKG-IKOB rapport nr. 15.01210 + SKG-IKOB conformiteit 16.01176 + SKG-IKOB conformiteit 16.01177
Afmetingen:	Per vleugel: $H_{max} = 2780$ mm $b_{max} = 1050$ mm	
Verankering:	Deugdelijk aan stelkozijn met ankers of schroeven (minimaal $\varnothing 6$ mm) van Sendzimir verzinkt – of roestvast staal	
Vulling:	Volgens NEN 5096: Glas/paneel weerstandsklasse 2 of isolerend dubbelglas (zie ook blad 3) Volgens EN 1627: Glas/paneel weerstandsklasse RC2	
Glaslijst:	Profiel GL526: aan niet inbraakzijde kokervormig profiel Horizontaal delen geschroefd in elk hoek met: 1x schroef $\varnothing 4,2 \times 19$ mm	
Glasmontage:	Stel- en steunblokkjes aan sluit- en hangzijde minimaal ter hoogte van inbraakwerende sluitpunten	
Profiel:	Kozijnprofiel: DV5010 Vleugelprofiel: DV5020	
Dichtingen:	EPDM aanslagdichtingen binnen/buiten: type ACFT132N en ACDV272 / ACDV244 EPDM beglazingsdichting binnen/buiten: type ACUN033 / ACVG31N	
Uitvul- / uittilbeveiliging:	Kunststof uithef blokkjes type ACDV081, ter plaatse van elk vleugelstijl aan boven en onderzijde; max. ruimte tussen uittilblokke en kader = 4 mm Bevestiging: per blokje 4x $\varnothing 3,5 \times 38$ mm	
Uittilblokkering:	3x2 kunststof blokkjes type ACDV5520 op vleugel middenstijl ontmoeting Blokjes komen in elkaar te zitten in gesloten stand Bevestiging: elk met 4x schroef 4,2x32 mm	
Sluitwerk:	Op de actieve deur: SKG** gecertificeerd VBH (Sobinco) meerpuntsslot type 80000-16L-30, uitgevoerd met dag- en haakschoot en 2x combinatie haak-penschoot Bevestiging: met schroeven M4x50 mm in blindklinkmoer	
Sluitplaat:	VBH (Sobinco) SKG** gecertificeerd sluitlijst type 85142-U22 Bevestiging: met schroeven M4x45 mm in blindklinkmoer	
Espagnoletsluiting:	Espagnoletsluiting met artikel nr. ACDV328, uitgevoerd met penschoten en geleidingsblokken op de vleugeldelen. Geleidingsblokken zijn bevestigd met 2x 4,2x32 mm Penschoten boven en onderzijde steken tussen de rails door Espagnolet kan met en zonder sleutel afgesloten worden. Let op!! <i>Bij toepassing espagnolet zonder sleutelvergrendeling, dienen de ruiten gelaagd te zijn conform P4A classificatie (zie ook blad 3)</i>	
Scharnier:	Per vleugelstijl 4x Aliplast scharnieren. Afhankelijk van positie worden diverse type scharnieren (A, B, C en D vlg. tekening 189) toegepast Bevestiging: met 3x schroef 4,2x20 mm per scharnierdeel	
Dievenklauw:	3x Sobinco dievenklauw type ACDV5521 (4208-14G) aan de hangzijde op de vleugelstijl gemonteerd. Pen met diameter van $\varnothing 10$ mm steekt in boorgat $\varnothing 11$ mm van aluminium kaderprofiel Bevestigd met: elk 2x schroef $\varnothing 4,8 \times 32$ mm	
Deurschild in combinatie met cilinder:	Sobinco SKG*** smalschild type P926L-VI (zonder kerntrekbeveiliging), in combinatie met een gecertificeerd SKG*** europrofielcilinder (met kerntrekbeveiliging) (Voldoet aan: NEN 5096 en EN 1627 eisen)	
OF:	Volgens NEN 5096: SKG** gecertificeerd schild Volgens EN 1627: een deurschild volgens EN 1906 (digit 7 – klasse 2) <i>Let op:</i> in combinatie met een SKG*** profielcilinder (met kerntrekbeveiliging 15 kN)	
OF:	Volgens NEN 5096: SKG** gecertificeerd schild met kerntrekbeveiliging 15 kN Volgens EN 1627: profielcilinder volgens EN 1303 (digit 7 – klasse 4) (digit 8 – klasse 1) ¹⁾	
	¹⁾ Bescherming tegen cilinder kerntrekken kan worden bereikt in de cilinder zelf (= SKG*** cilinder) of door kerntrekbeveiliging (15 kN) van een SKG**/SKG*** gecertificeerd deurschild. Hierbij volstaat dan een SKG** profielcilinder	



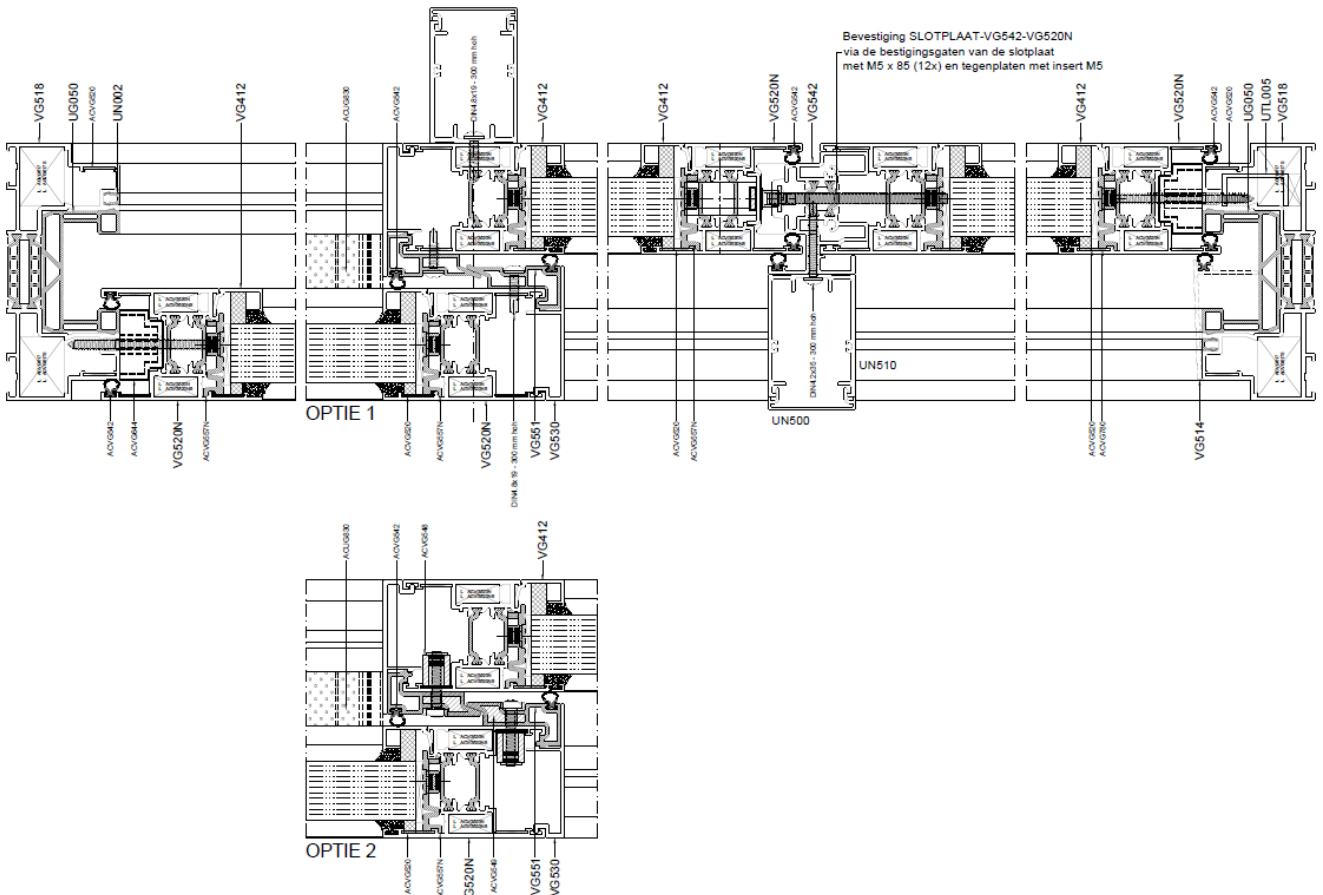
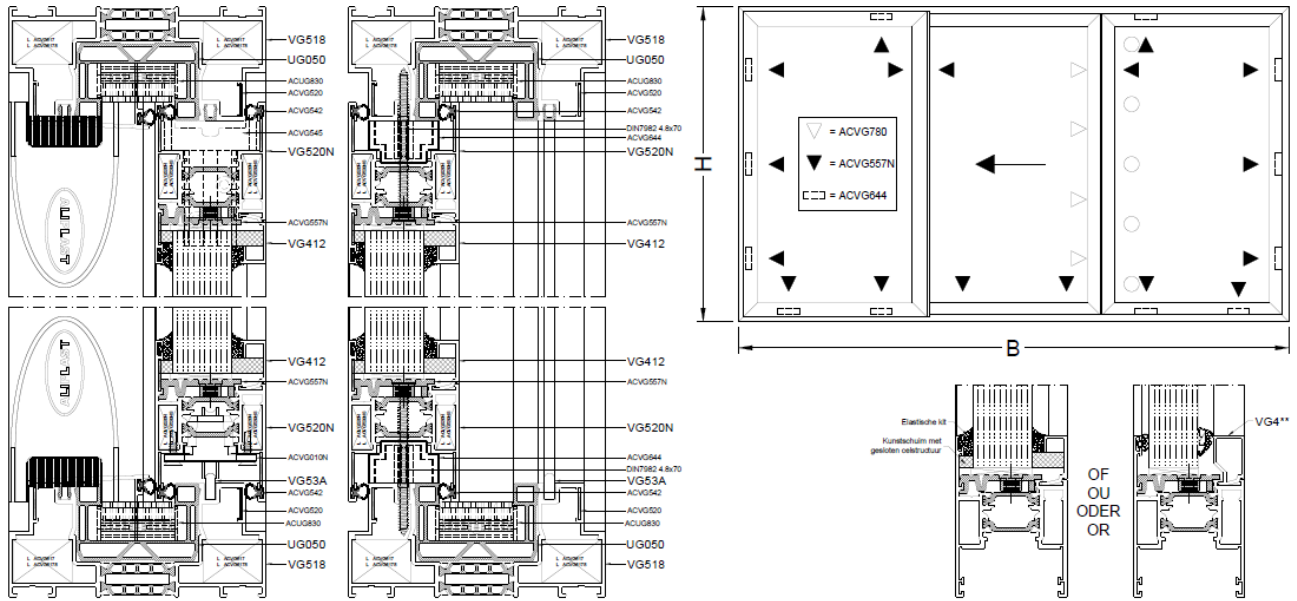
2-vlaks schuifpui VG500 (binnenschuivend)



2-vlaks schuifpui Ultraglide (binnenschuivend)



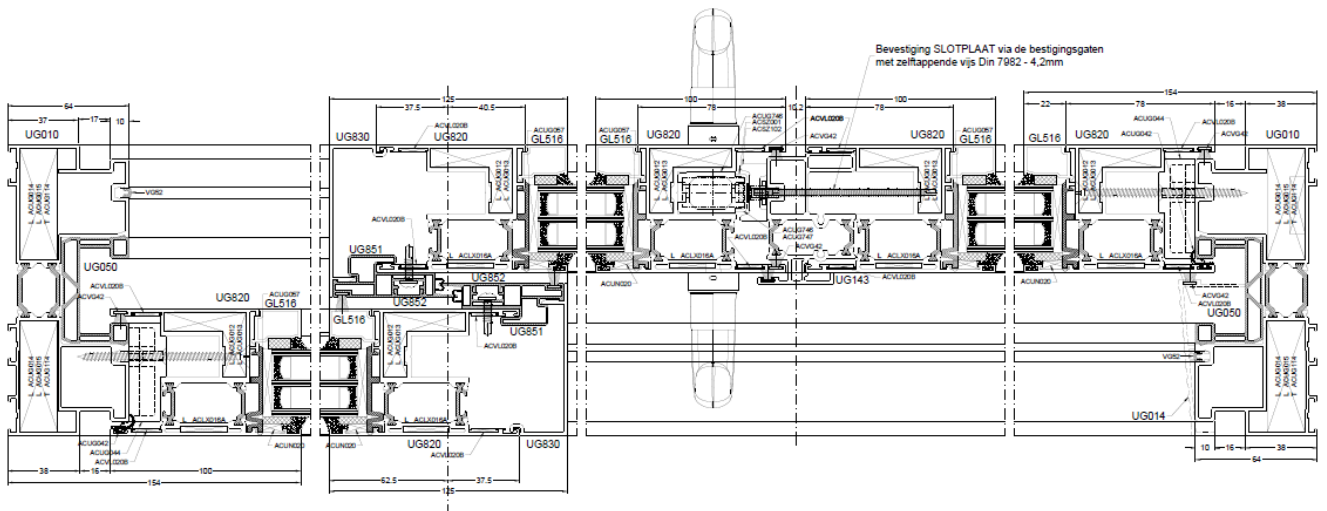
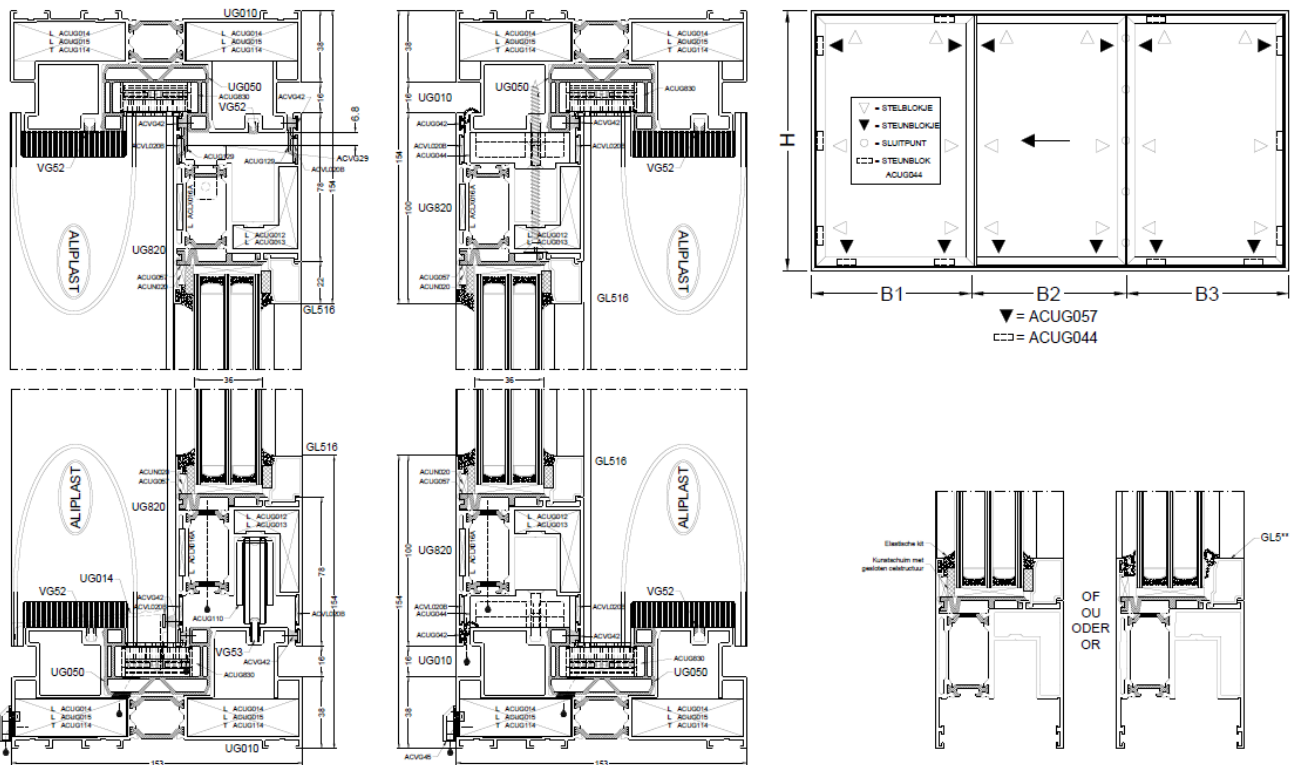
3-vlaks schuifpui VG500 (binnenschuivend)



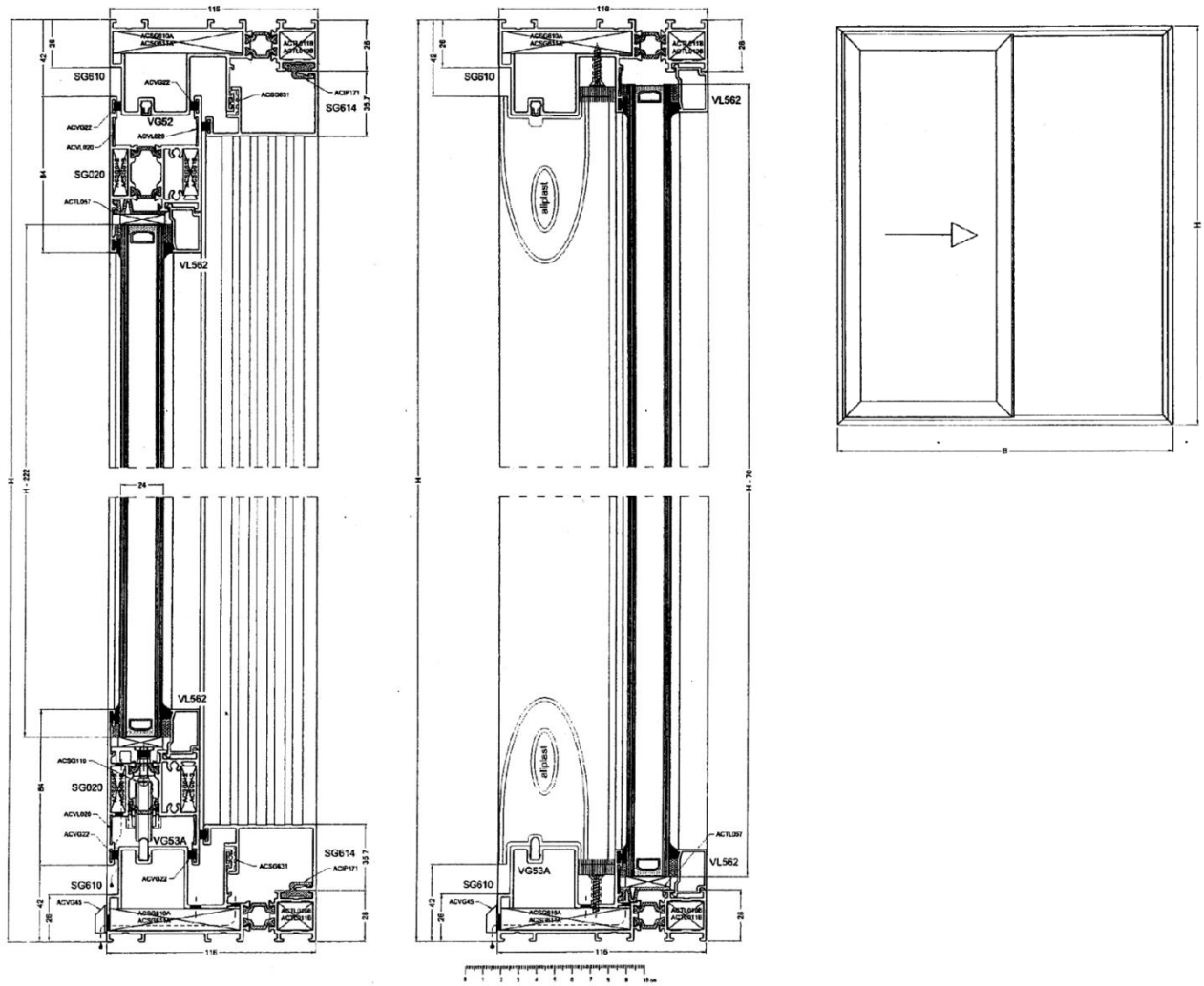
VERDAMELATES_T_VG500_30L4G



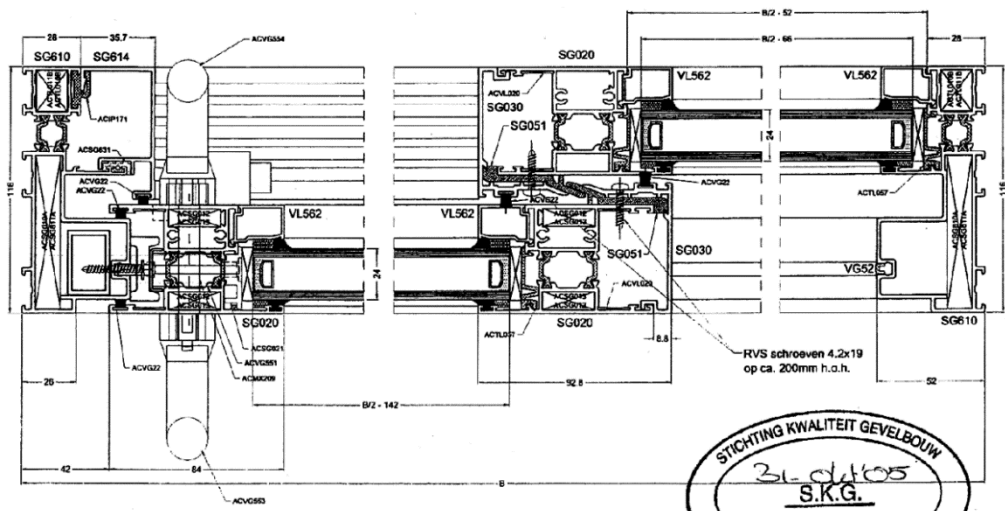
3-vlaks schuifpui Ultraglide (binnenschuivend)



2-vlaks schuifpui Superglide Monorail (buitenschuivend)



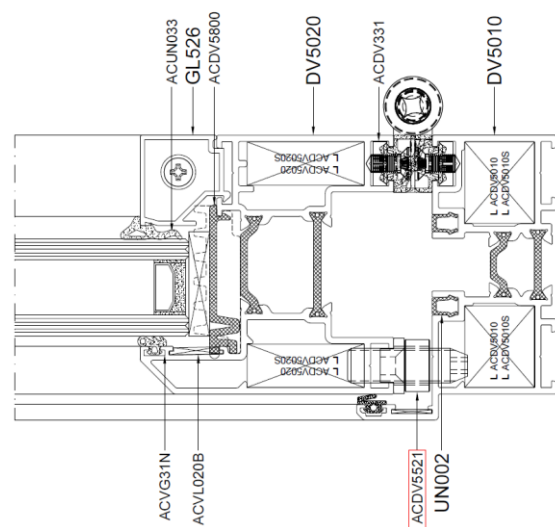
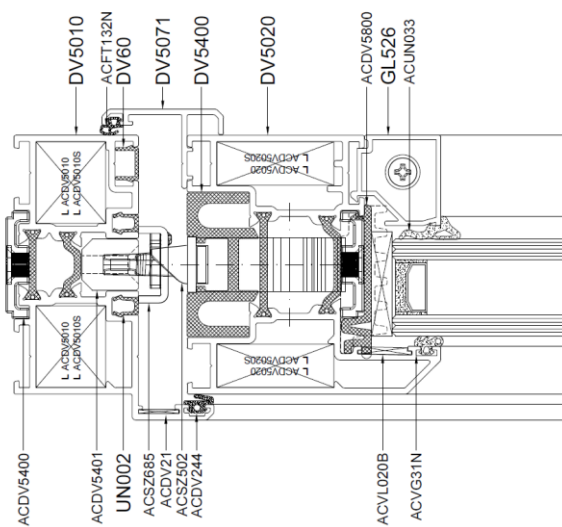
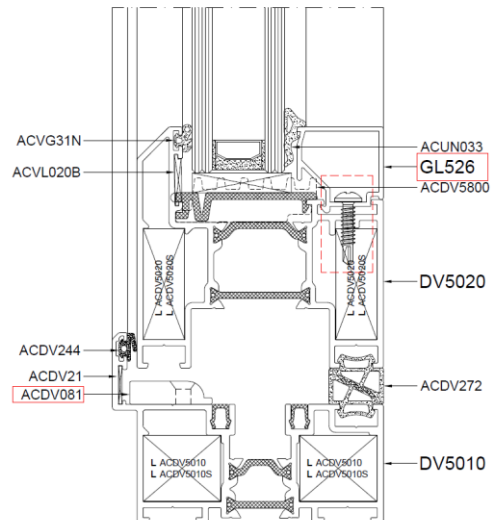
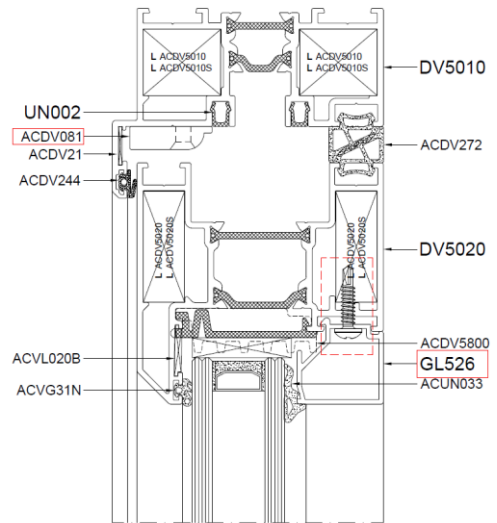
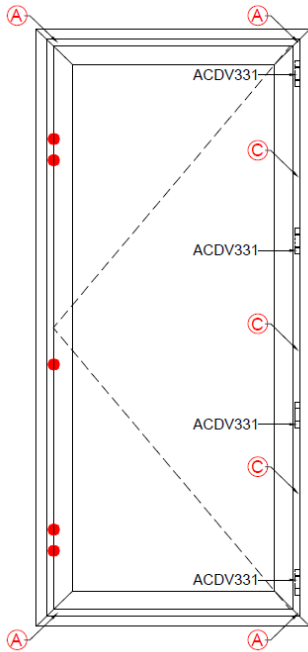
Verticale doorsnede



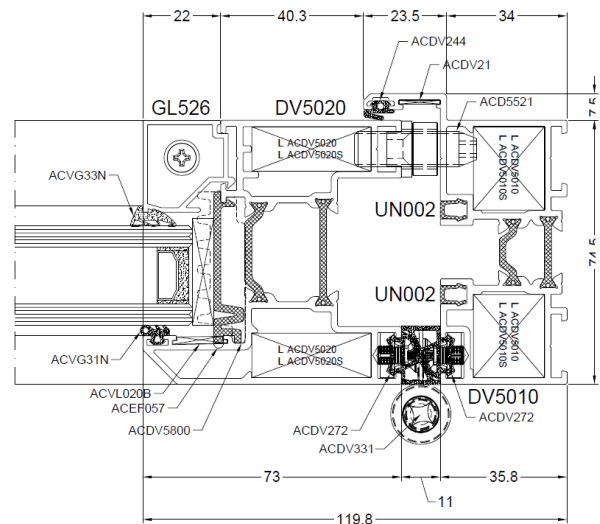
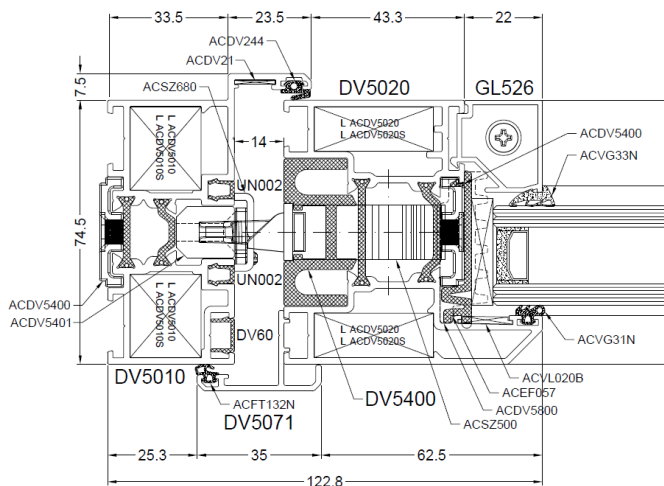
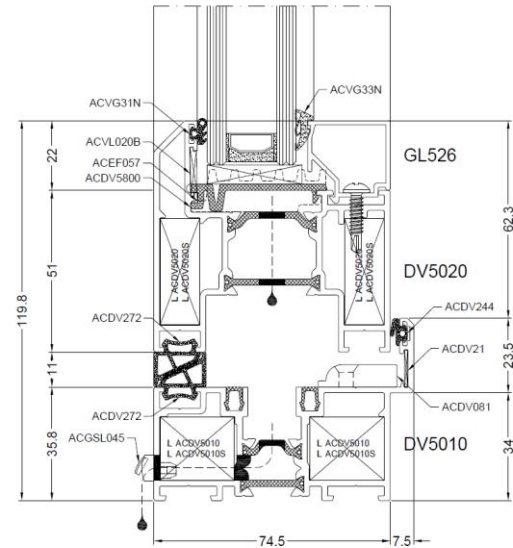
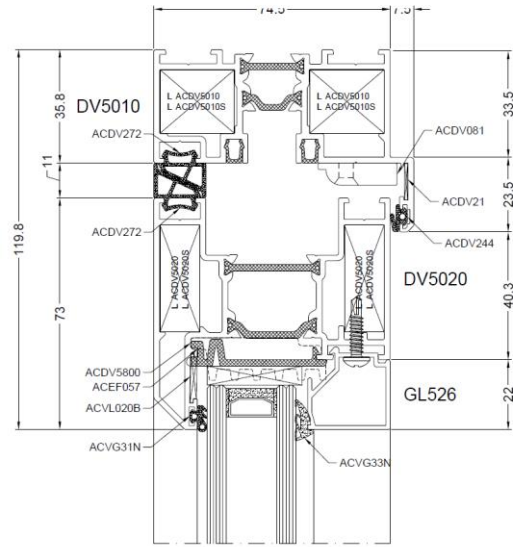
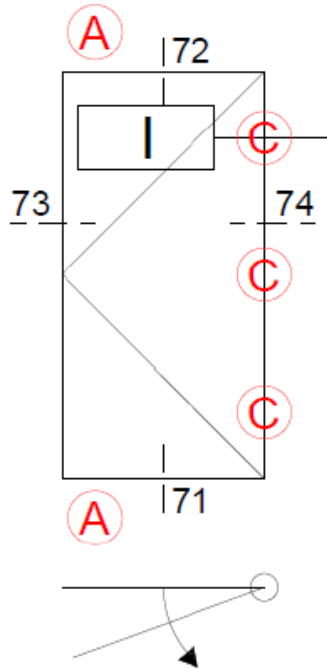
Horizontale doorsnede



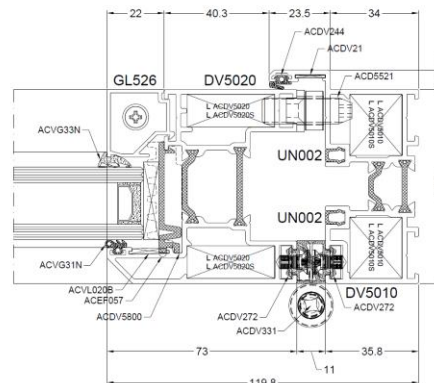
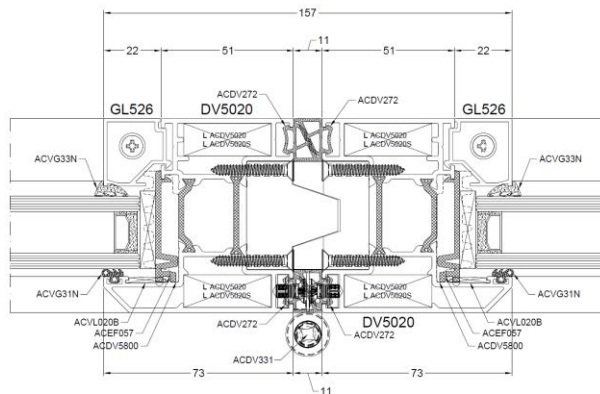
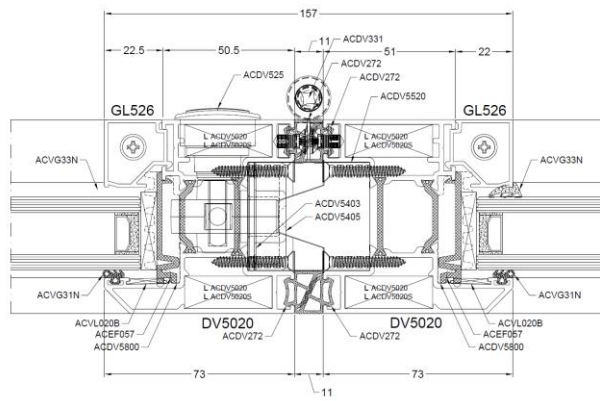
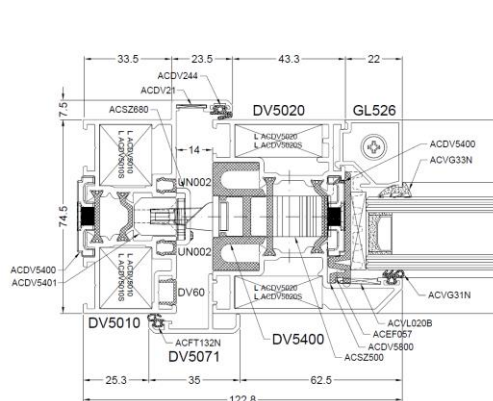
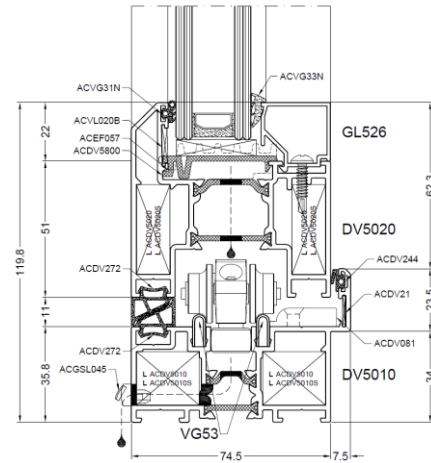
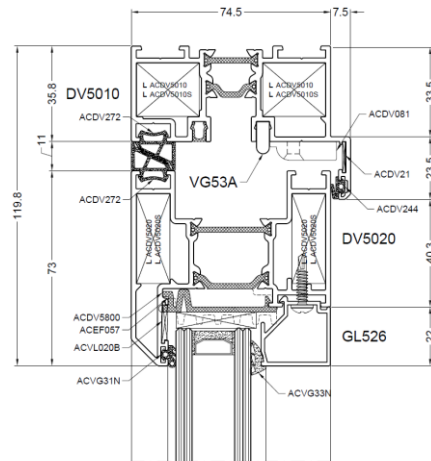
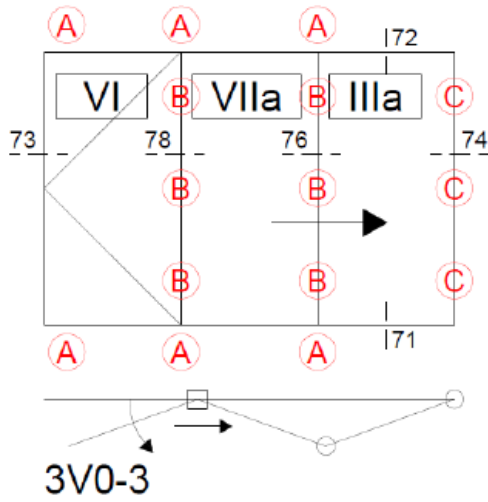
Vouwwand enkele deur Panorama: binnendraaiend



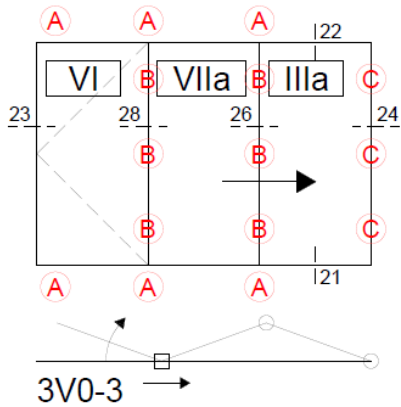
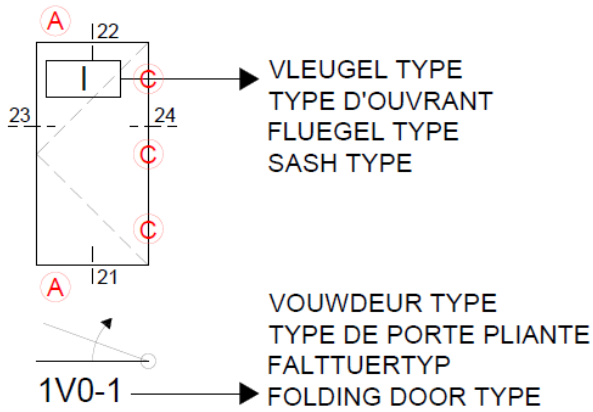
Vouwwand enkele deur Panorama: buitendraaiend



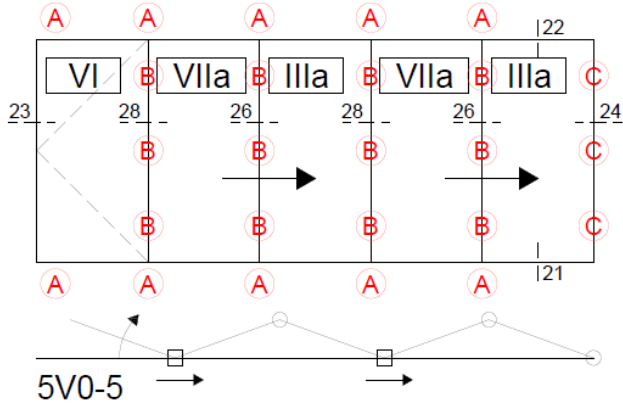
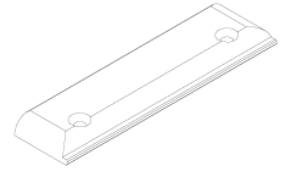
Vouwwand **Panorama 3-vlaks** met een buitendraaiende deur



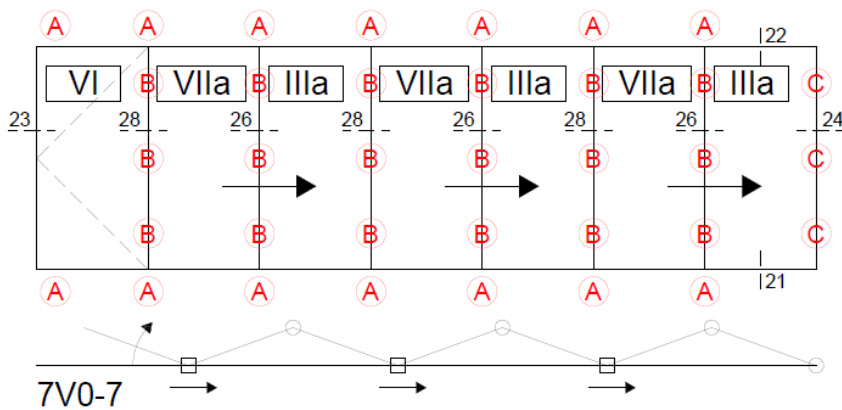
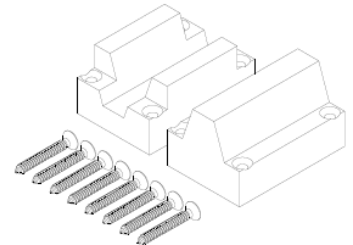
Vouwwand **Panorama**: aanzichten van de 1-, 3-, 5- en 7-vlaks uitvoering: binnendraaiend



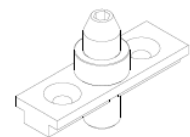
A ACDV081



B ACDV5520



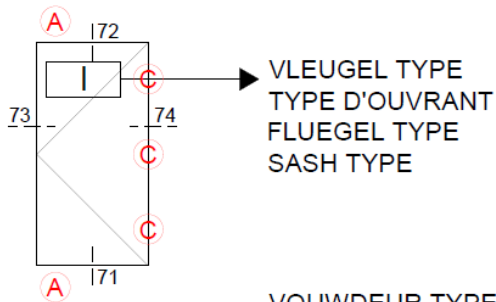
C ACDV5521



TYPE1-SKG2(IN)



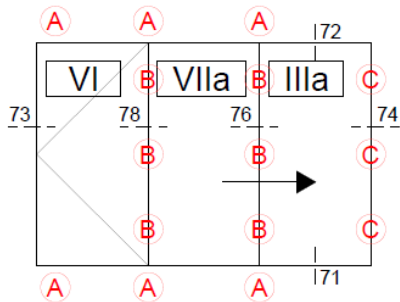
Vouwwand **Panorama**: aanzichten van de 1-, 3-, 5- en 7-vlaks uitvoering: buitendraaiend



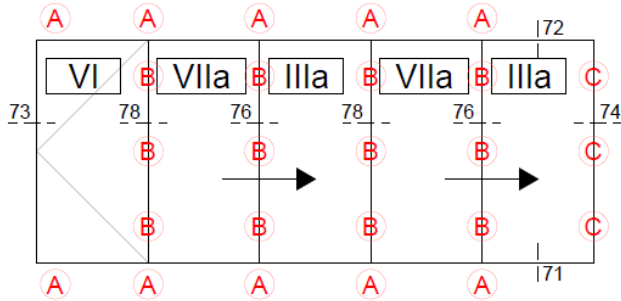
VLEUGEL TYPE
TYPE D'OUVRANT
FLUEGEL TYPE
SASH TYPE



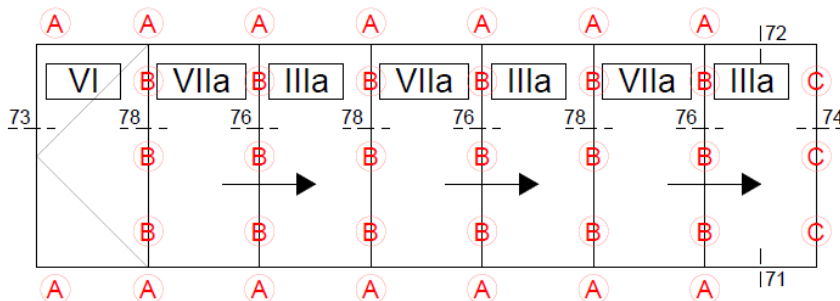
VOUWDEUR TYPE
TYPE DE PORTE PLIANTE
FALTTUERTYP
FOLDING DOOR TYPE



3V0-3



5V0-5

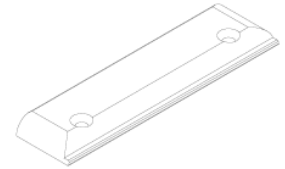


7V0-7

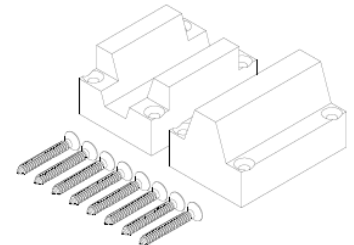


OPGEPAST SNEDE 76, POSITIE HANDGREEP
ATTENTION COUPE 76, POSITION POIGNEE
ACHTUNG SCHNITT 76, STELLUNG HANDGRIFF
ATTENTION SECTION 76, POSITION HANDLE

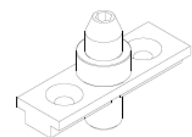
A ACDV081



B ACDV5520



C ACDV5521



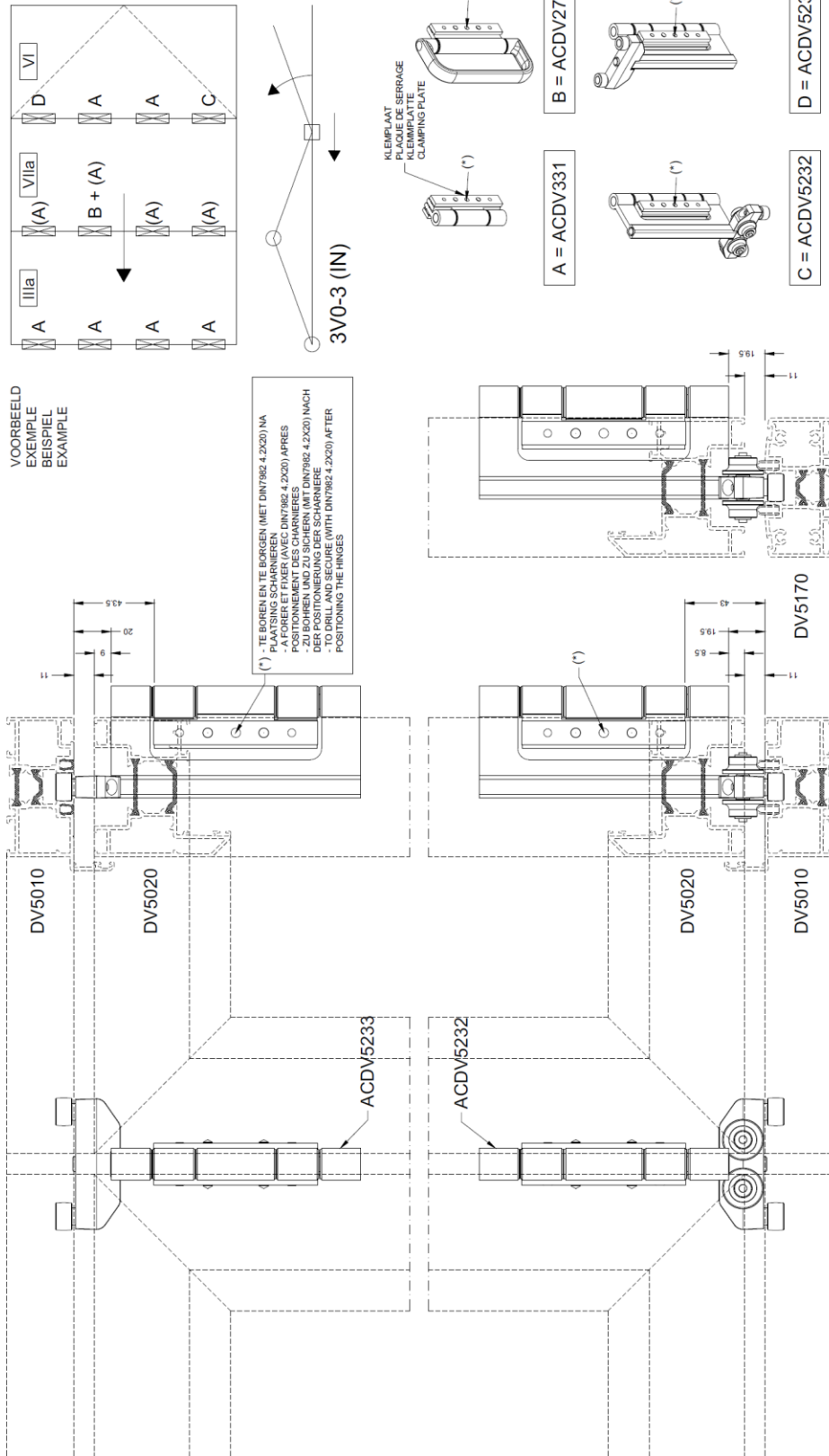
TYPE1-SKG2(OUT)



Vouwwand **Panorama**: scharnier typen en positie

PANORAMA

MONTAGE SCHARNIEREN (BINNENDRAAIEND)
 ASSEMBLAGE CHARNIERES (OUVRE VERS L'INTERIEUR)
 MONTAGE SCHARNIERE (NACH INNEN OEFFNEND)
 ASSEMBLY HINGES (INWARD OPENING)



WERKTEKENINGEN - DESSINS DE CONSTRUCTION - KONSTRUKTIONZEICHNUNGEN - CONSTRUCTION DRAWINGS

